

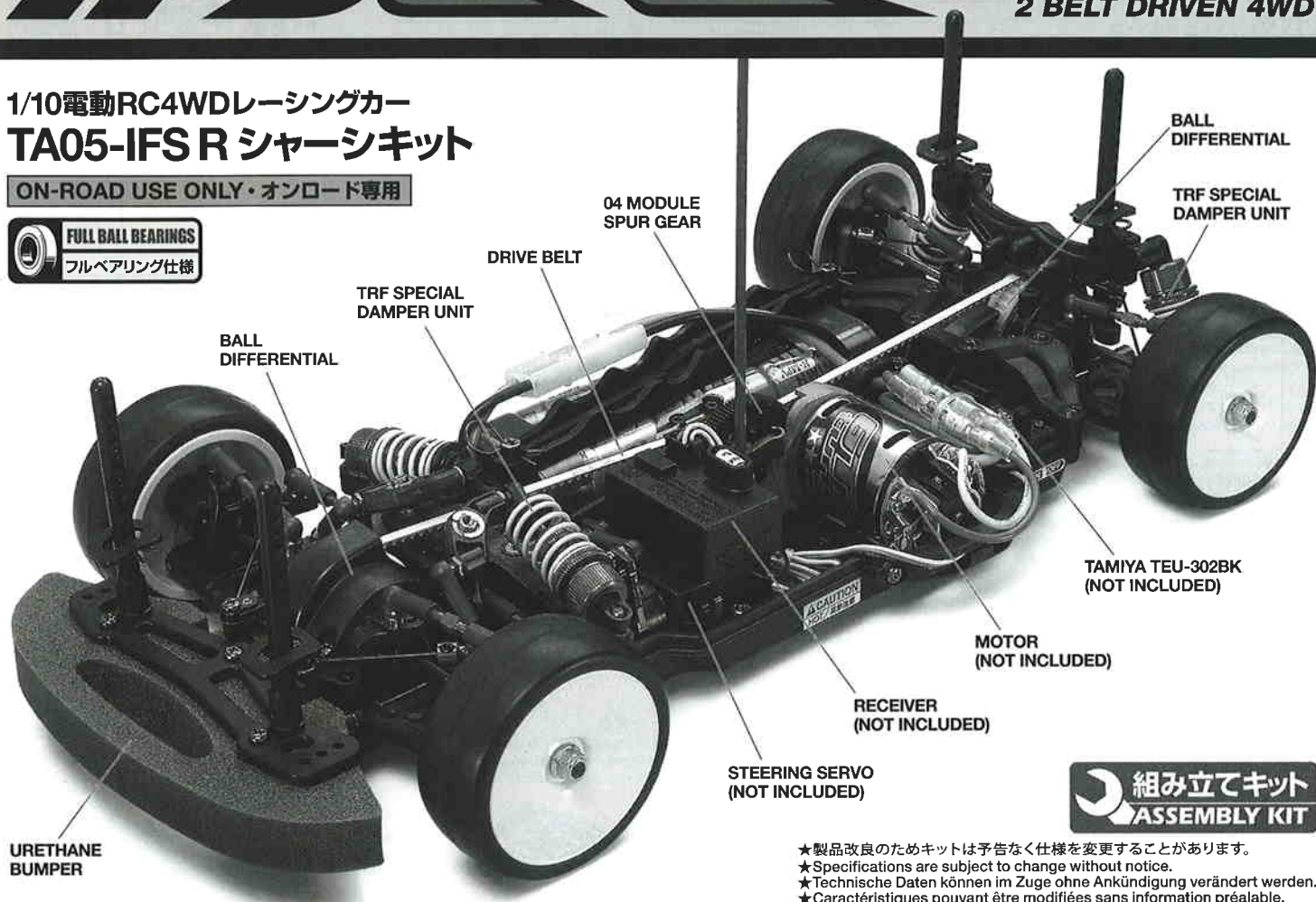
1/10 SCALE R/C 4WD HIGH PERFORMANCE RACING CAR

TA05 IFS R CHASSIS KIT

INBOARD FRONT SUSPENSION
2 BELT DRIVEN 4WD

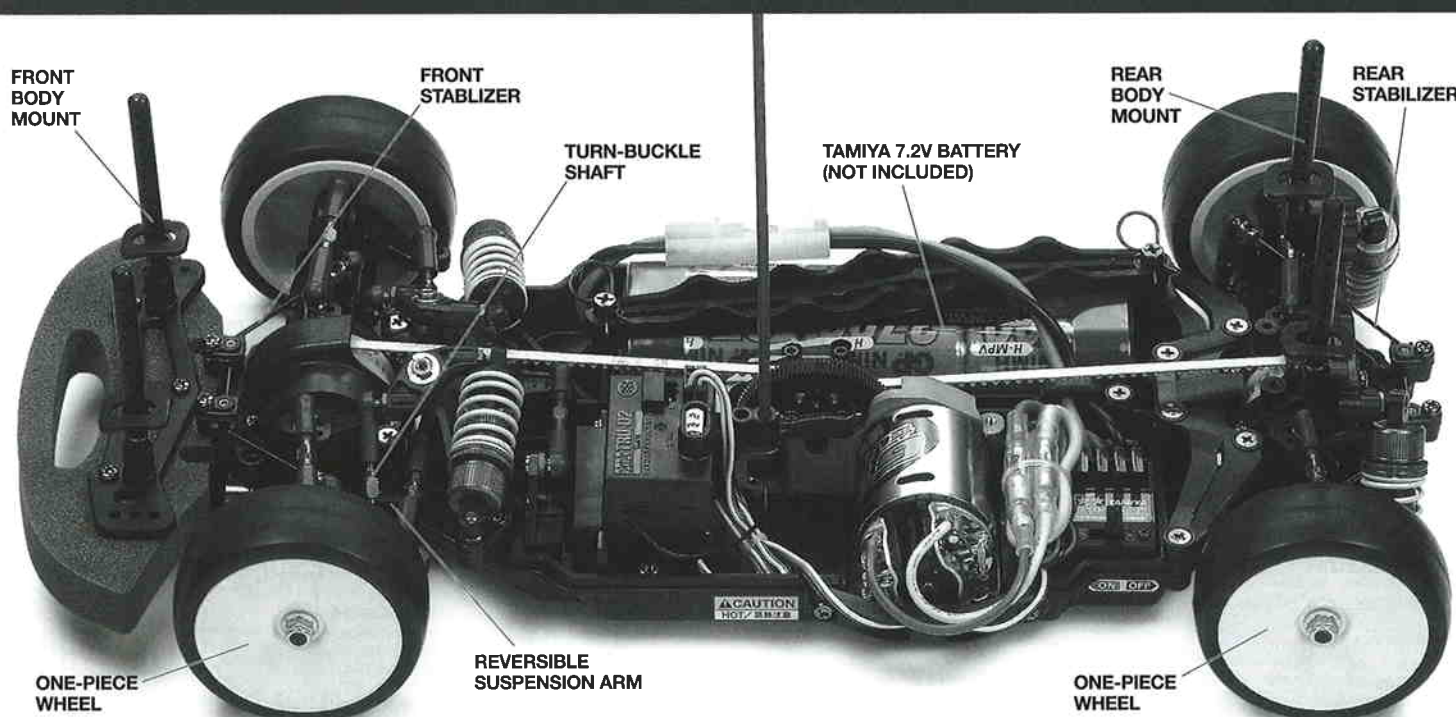
1/10電動RC4WDレーシングカー TA05-IFS R シャーシキット

ON-ROAD USE ONLY・オンロード専用



組み立てキット
ASSEMBLY KIT

★製品改良のためキットは予告なく仕様を変更することがあります。
★Specifications are subject to change without notice.
★Technische Daten können im Zuge ohne Ankündigung verändert werden.
★Caractéristiques pouvant être modifiées sans information préalable.



ボディ、RC装置、走行用バッテリー、モーター、タイヤはキットに含まれません。

TAMIYA, INC.



3-7 ONDAWARA, SURUGA-KU, SHIZUOKA 422-8610 JAPAN

TA05-IFS R

2 BELT DRIVEN 4WD

●小学生や組み立てにできない方は、
模型に詳しい方にお手伝いをお願い
してください。

組み立てる前に用意する物
ITEMS REQUIRED
ERFORDERLICHES ZUBEHÖR
OUTILLAGE NECESSAIRE

《ラジオコントロールメカ》

このRCカーには、ESC (FETアンプ) 付き2チャンネルプロポセット (小型受信機、小型ESC (FETアンプ)、標準型サーボのセットがお勧めです。) をご使用ください。他社製品を使用した場合、それによって生じた不具合につきましては保証いたしかねますのでご了承願います。

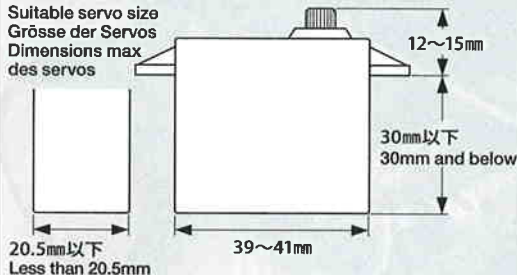
★取り扱いについては、それぞれの説明書をご覧ください。

《走行用バッテリー・充電器》

このキットはタミヤ・7.2Vバッテリー専用です。専用充電器とともにご用意ください。

《使用できるサーボの大きさ》

Suitable servo size
Größe der Servos
Dimensions max
des servos



★標準型サーボをお使いください。小型サーボは搭載出来ません。
★Use standard size servo. Small size servo cannot be installed.
★Servos in Standardgröße verwenden. Kleinere Servos können nicht eingebaut werden.
★Utiliser un servo de taille standard. Un mini-servo ne peut pas être installé.

RADIO CONTROL UNIT

Standard 2 channel R/C unit plus electronic speed controller is suggested for this model (combination of small size receiver, electronic speed controller and standard size servo is recommended).

★Read and follow instructions supplied with R/C unit.

POWER SOURCE

This kit is designed to use a Tamiya 7.2V battery. Charge battery according to manual supplied with battery.

FERNSTEUER-EINHEIT

Für dieses Modell wird eine übliche RC-Einheit mit einem elektronischen Fahrregler vorgeschlagen (eine Kombination eines kleinen Empfängers mit elektronischem Fahrregler und Servo in Normalgröße wird empfohlen).

★Lesen und befolgen Sie die der RC-Einheit beiliegende Anleitung.

STROMQUELLE

Für diesen Bausatz benötigt man den Tamiya 7,2V Batterie. Den Akku gemäß Anweisung aufladen.

ENSEMBLE DE RADIOCOMMANDE

Pour piloter ce modèle, nous vous suggérons d'employer un ensemble de radiocommande 2 voies standard avec variateur de vitesse électronique (récepteur et variateur de taille mini et servo de taille standard recommandés).

★Lire et suivre les instructions fournies avec l'ensemble R/C.

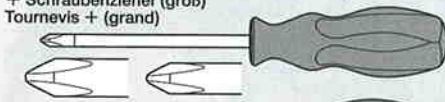
ALIMENTATION

Le moteur qui équipe ce modèle peut être alimenté par un pack d'accus Tamiya 7,2V. Charger le pack selon les indications du manuel du pack et du chargeur.

《用意する工具》

TOOLS RECOMMENDED
BENÖTIGTE WERKZEUGE
OUTILLAGE

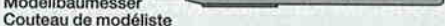
+ドライバー (大)
+ Screwdriver (large)
+ Schraubenzieher (groß)
Tournevis + (grand)



ニッパー
Side cutters
Seitenschneider
Pinces coupantes



クラフトナイフ
Modeling knife
Modellbaumesser
Couteau de modéliste



ラジオベンチ
Long nose pliers
Flachzange
Pinces à becs longs



はさみ
Scissors
Schere
Ciseaux



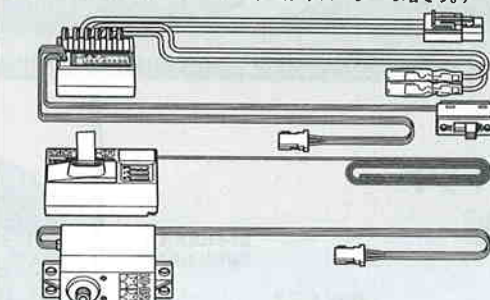
ヤスリ
File
Feile
Lime



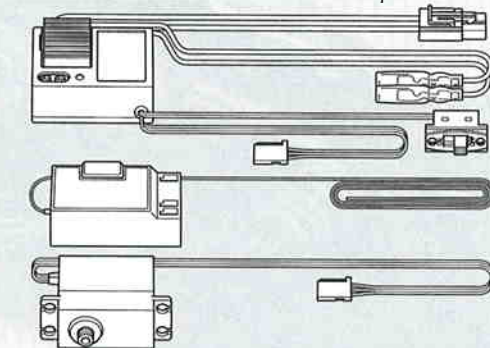
ピンセット
Tweezers
Pinzette
Précettes



タミヤ・エクスペックGT-1プロポ / ESC (FETアンプ) 付き
Tamiya EXPEC GT-1 2-channel R/C system
Tamiya EXPEC GT-1 2-Kanal R/C System
Ensemble R/C Tamiya EXPEC GT-1 2 voies
(※ESCはエレクトロニックスピードコントローラーの略です。)



ESC (FETアンプ) 付き2チャンネルプロポ
2-channel R/C unit with electronic speed controller
2-Kanal RC-Einheit mit elektronischem Fahrregler
Ensemble R/C 2 voies avec variateur électronique



タミヤ7.2Vバッテリーと充電器

Tamiya 7.2V battery and compatible charger
Tamiya 7,2V Batterie und Geeignetes Ladegerät
Batterie Tamiya 7,2V et chargeur compatible



《その他に》

04モジュールピニオンギヤ、モーター、タイヤ、モールドインナーなどを別にお求めください。

AVAILABLE SEPARATELY

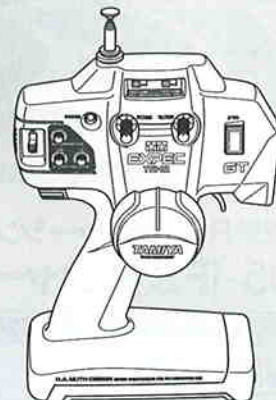
This kit does not include tires, tire inserts, motor and pinion gear (0.4 module).

SEPARAT ERHÄLTICH

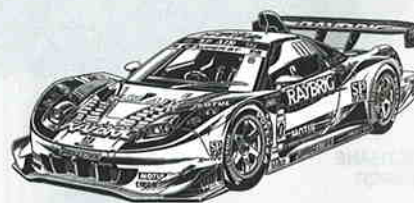
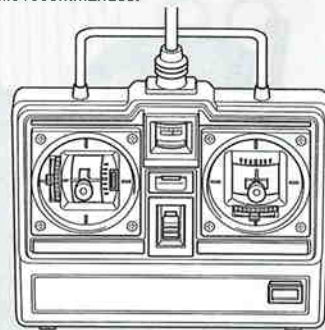
Dieser Baukasten enthält keinen Reifen, Schaumgummi-Reifeneinlagen, Motor und Ritzel (0,4 Module).

DISPONIBLE SEPARÈMENT

Ce kit n'inclut pas le pneu, l'inserts de pneu, le moteur et le pignon (0,4 module).



★小型サイズのESC、受信機をお勧めします。
★Small size ESC and receiver are recommended.
★Fahrregler und Empfänger kleiner Größe werden empfohlen.
★Récepteur et variateur électronique de petite taille recommandés.



《走行用ボディ》

キットにはボディは含まれていません。
電動カー (TA03,04,05,TL01,TB01,02,TT01) 用ボディパーツセットを別にお買い求めください。

BODY SHELL

Body shell is not included in kit. Purchase separately sold Tamiya 1/10 scale R/C polycarbonate body parts set (TA03, 04, 05, TL01, TB01, 02, TT01).

KAROSSERIE

Dieser Baukasten enthält keine Karosserie. Tamiya Lexan Karosserieset Maßstab 1/10 separat erhältlich (TA03, 04, 05, TL01, TB01, 02, TT01).

CARROSSERIE

Ce kit n'inclut pas la carrosserie. Se procurer séparément une carrosserie polycarbonate érhelle 1:10 TAMIYA (TA03, 04, 05, TL01, TB01, 02, TT01).

瞬間接着剤 (タイヤ用)

Instant cement
Sekundenkleber
Colle rapide



ネジ止め剤 (中強度)

Liquid thread lock (mid strength)
Schrauben-Sicherungs-Flüssigkeit (mittlere Haftkraft)
Liquide frein-filet (accroche moyenne)



合成ゴム系接着剤

Synthetic rubber cement
SynthetischenKleber
Colle Cyanolite



★この他に、ウエス、ノギス、Eリングセッターがあると便利です。

★A soft cloth, caliper, and E-ring tool will also assist in construction.

★Ein weiches Tuch, eine Schieblehre und ein E-Ring- Werkzeug sind beim Zusammenbau hilfreich.

★Un tissu doux, un pied à coulisse et un outil à circlips peuvent être utiles pour le montage.



●組み立てる前に説明図を必ずお読みください。また、保護者の方もお読みください。



●小さなお子様のいる場所での工作はおやめください。小さな部品やビニール袋を口に入れたりする危険があります。

CAUTION

- Read carefully and fully understand the instructions before commencing assembly. A supervising adult should also read the instructions if a child assembles the model.
- When assembling this kit, tools including knives are used. Extra care should be taken to avoid personal injury.
- Read and follow the instructions supplied with paints and/or cement, if used (not included in kit).
- Keep out of reach of small children. Children must not be allowed to put any parts in their mouths, or pull vinyl bag over their heads.

VORSICHT

- Bevor Sie mit dem Zusammenbau beginnen, sollten Sie alle Anweisungen gelesen und verstanden haben. Falls ein Kind das Modell zusammenbaut, sollte ein beaufsichtigender Erwachsener die Bauanleitung ebenfalls gelesen haben.
- Beim Zusammenbau dieses Bausatzes werden Werkzeuge einschließlich Messer verwendet. Zur Vermeidung von Verletzungen ist besondere Vorsicht angebracht.
- Wenn Sie Farben und/oder Kleber verwenden (nicht im Bausatz enthalten), beachten und befolgen Sie die dort beiliegenden Anweisungen.
- Bausatz von kleinen Kindern fernhalten. Verhüten Sie, daß Kinder irgendwelche Bauteile in den Mund nehmen oder Plastiktüten über den Kopf ziehen.

PRECAUTIONS

- Bien lire et assimiler les instructions avant de commencer l'assemblage. La construction du modèle par un enfant doit s'effectuer sous la surveillance d'un adulte.
- L'assemblage de ce kit requiert de l'outillage, en particulier des couteaux de modélisme. Manier les outils avec précaution pour éviter toute blessure.
- Lire et suivre les instructions d'utilisation des peintures et ou de la colle, si utilisées (non incluses dans le kit).
- Garder hors de portée des enfants en bas âge. Ne pas laisser les enfants mettre en bouche ou sucer les pièces, ou passer un sachet vinyl sur la tête.



●小学生やうまく組み立てられない方は、保護者の方やRCカーに詳しい方にお手伝いをお願いしてください。



●工具で固い物を切らないでください。刃が折れるなどの危険があります。

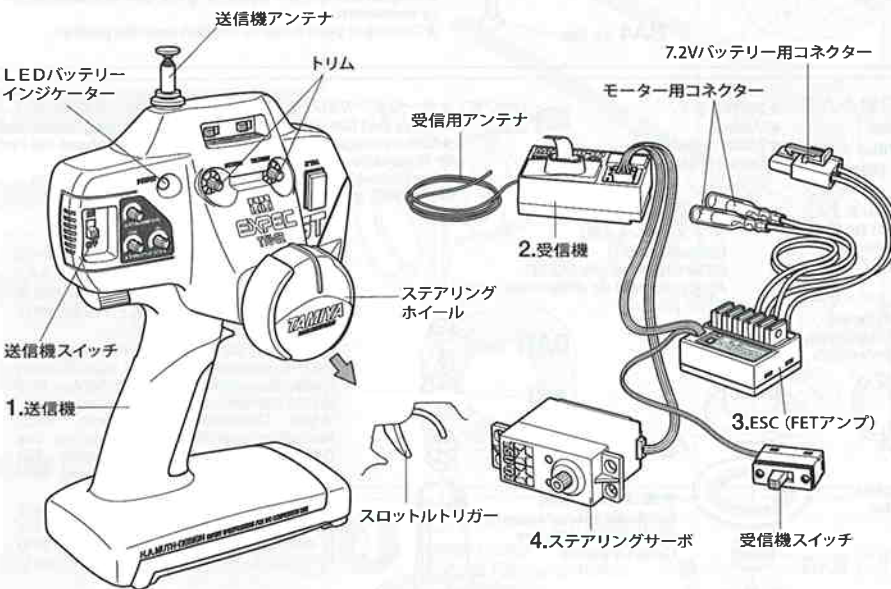


●色を塗る時や、接着剤を使う場合は必ず窓を開けて換気に注意してください。

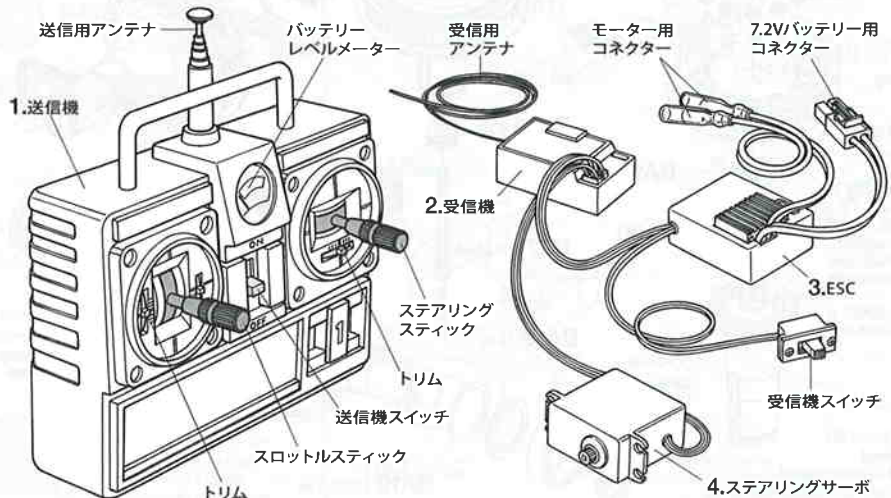


●組み立てる時はまわりに注意してください。また、工具を振り回すようなことはやめてください。

《タミヤ・エクスペックGT-1プロポ / ESC (FETアンプ) 付き》
TAMIYA EXPEC GT-1 2-CHANNEL R/C SYSTEM (WITH ELECTRONIC SPEED CONTROLLER)



《スティックタイプ送信機》STICK TYPE TRANSMITTER



《2チャンネルプロポの名称》

1. ●送信機=コントロールボックスとなるもので、ステアリング、スロットルの操作を電波信号に変えて発信します。
●ステアリングホイール、スロットルトリガー=ステアリングホイールでステアリングサーボを、スロットルトリガーでESC (FETアンプ) をコントロールします。
2. ●受信機=送信機からの電波を受け、それをESC (FETアンプ) やサーボにつなえます。
3. ●ESC (FETアンプ) =受信機が受けた電波信号を電気的な信号に変え、車のスピードをコントロールします。
4. ●ステアリングサーボ=受信機が受けた電波信号を機械的な動きに変え、ハンドルを切ります。

COMPOSITION OF 2 CHANNEL R/C UNIT

1. ●Transmitter: Serves as control box. Steering wheel/stick and throttle trigger/stick movements are transformed into radio signals which are transmitted through the antenna.
●Wheel & Trigger: Moves servos, which steer car and adjust throttle.
2. ●Receiver: Accepts signals from the transmitter and converts them into pulses that operate the model's servo and speed controller.
3. ●Electronic speed controller: Accepts signals received from the receiver and controls the current going to the motor.
4. ●Steering servo: Transforms signals received from the receiver into mechanical movements.

ZUSAMMENSTELLUNG DER 2-KANAL RC-EINHEIT

1. ●Sender: Dient als Steuergerät. Lenkrad/-knüppel- und Gaszuggriff/-knüppelbewegungen werden in Funktionssignale umgewandelt und über die Antenne ausgesendet.
●Lenkrad und Gaszuggriff: Setzt die Servos in Bewegung, welche das Auto lenken und Gas geben.
2. ●Empfänger: Der Empfänger nimmt die Signale des Senders auf und wandelt sie in Steuerimpulse für das Lenkservo und den Fahrregler um.
3. ●Elektronischer Fahrregler: Erhält Steuersignale vom Empfänger und regelt den zum Motor fließenden Strom.
4. ●Lenkservo: Wandelt die vom Empfänger kommenden Lenksignale in mechanische Bewegung um.

COMPOSITION D'UN ENSEMBLE R/C 2 VOIES

1. ●Emetteur: sert de boîtier de commande. Les actions sur le manche de direction/volant ou sur le manche de gaz/gâchette sont converties en signaux radio transmis par le biais de l'antenne.
●Volant/Gâchette: permettent de contrôler respectivement la direction et le régime moteur du modèle.
2. ●Récepteur: capte les signaux de l'émetteur, les convertit en impulsions et contrôle les mouvements du(des) servo(s) et le variateur électronique de vitesse.
3. ●Variateur électronique de vitesse: reçoit un signal du récepteur et régule la quantité de courant alimentant le moteur.
4. ●Servo de direction: convertit les signaux émanant du récepteur en mouvements mécaniques.



★お買い求めの際、また組み立ての前には必ず内容をお確かめください。万一不良品、不足部品などありました場合には、お買い求めの販売店にご相談ください。

★小さなビス、ナット類が多く、よく似た形の部品もあります。図をよく見てゆくり確実に組んでください。金具部品は少し多めに入っています。予備として使ってください。

このマークはアンチウェアグリスを塗る部分に指示しました。必ず、グリスアップして、組みこんでください。

★Study the instructions thoroughly before assembly.
★There are many small screws, nuts and similar parts. Assemble them carefully referring to the drawings. To prevent trouble and finish the model with good performance, it is necessary to assemble each step exactly as shown.

Apply grease to the places shown by this mark.
Apply grease first, then assemble.

★Vor Baubeginn die Bauanleitung genau durchlesen.
★Viele kleine Schrauben und Muttern etc. müssen genau der Anleitung nach eingebaut werden. Exaktes Bauen bringt ein gutes Modell mit bester Leistung.

Stellen mit diesem Zeichen erst fetten, dann zusammenbauen.

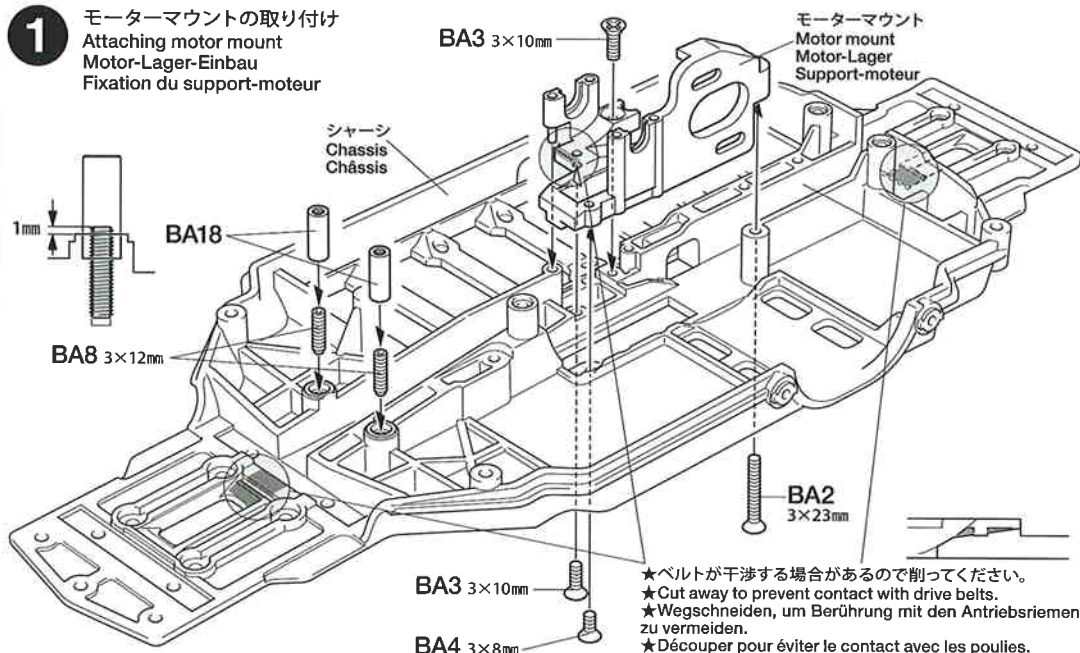
★Assimilez les instructions parfaitement avant l'assemblage.
★Il y a beaucoup de petites vis, d'écrous et de pièces similaires. Les assembler soigneusement en se référant aux dessins. Pour éviter les erreurs suivre les stades du montage dans l'ordre indiqué.

Graisser les endroits indiqués par ce symbole.
Graisser d'abord, assembler ensuite.

A 1~5
袋詰Aを使用します
BAG A / BEUTEL A / SACHET A

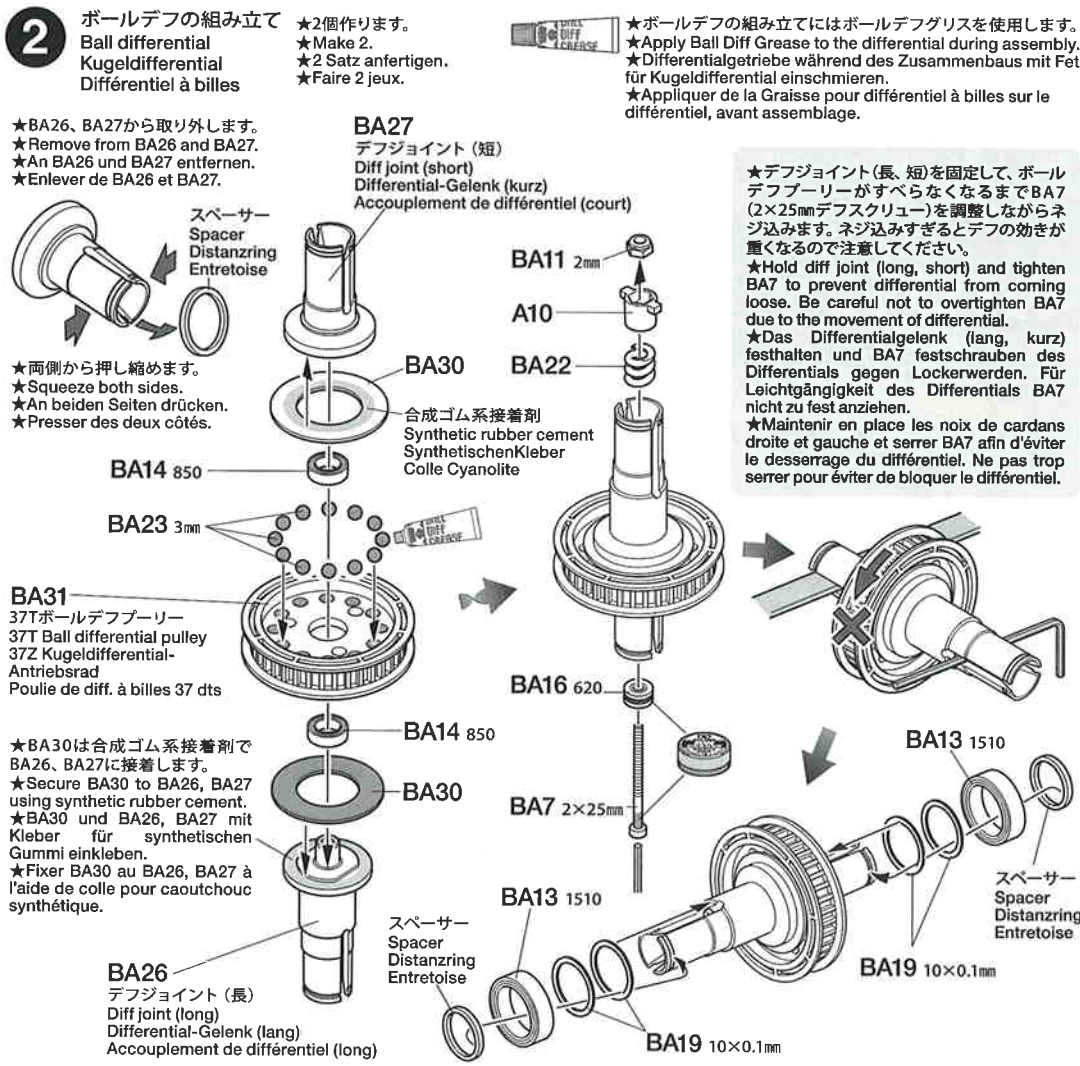
1

- BA2** ×1 3×23mm皿ビス
Screw
Schraube
Vis
- BA3** ×2 3×10mm皿ビス
Screw
Schraube
Vis
- BA4** ×1 3×8mm皿ビス
Screw
Schraube
Vis
- BA8** ×2 3×12mmホロービス
Screw
Schraube
Vis
- BA18** ×2 ステアリングポスト
Steering post
Lagerzapfen der Lenkung
Colonnnette de direction



2

- BA7** 2×25mmキャップスクリュー
×2 Cap screw
Zylinderkopfschraube
Vis à tête cylindrique
- BA11** ×2 2mmロックナット
Lock nut
Sicherungsmutter
Ecouir nylstop
- BA13** ×4 1510ベアリング
Ball bearing
Kugellager
Roulement à billes
- BA14** ×4 850ベアリング
Ball bearing
Kugellager
Roulement à billes
- BA16** ×2 620スラストベアリング
Ball thrust bearing
Druckkugellager
Butée à billes
- BA19** ×8 10×0.1mm shim
Shim
Scheibe
Cale
- BA22** ×2 デフスプリング
Diff spring
Differentialfeder
Ressort de diff
- BA23** ×24 3mmスチールボール
Ball
Kugel
Bille
- BA30** ×4 デフプレート
Diff plate
Differentialplatte
Plaque de diff

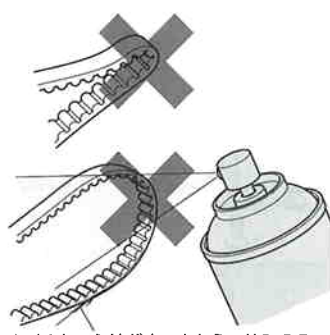


3

3×8mm丸ビス
Screw
Schraube
Vis
BA1 ×12

《ドライブベルト》
Drive belt
Antriebsriemen
Courroie

★折り曲げたり、ひねったりしないでください。シンナー、オイルをつけないでください。
★Do not crimp or twist. Do not apply any thinner or oil.
★Nicht knicken oder verdrehen. Nicht mit Verdüner oder Öl in Berührung bringen.
★Ne pas plier ou vriller. Ne pas appliquer de diluant ou lubrifiant.



★ベルトの心線が出てきたらハサミでいねいに切り取ってください。また、山がすりへったり、のびてしまったら、新しい物と交換してください。
★If drive belt becomes frayed, cut off excess fiber with scissors. When worn out or overstretched, replace drive belt.
★Falls der Antriebsriemen ausfranst, Überstand mit der Schere abschneiden. Den Antriebsriemen ersetzen, wenn er verschlissen oder überdehnt ist.
★Si la courroie s'effiloche, découper les fibres avec des ciseaux. Si elle est usée ou détendue, la remplacer.

4

3×8mm皿ビス
Screw
Schraube
Vis
BA4 ×1

3×5mmフラットビス
Screw
Schraube
Vis
BA5 ×2

3×2.5mmイモネジ
Grub screw
Madenschraube
Vis pointeau
BA9 ×1

2×9mmシャフト
Shaft
Achse
Axe
BA10 ×1

5103-12クレセントリング
Crescent ring
Halbmond-Ring
Anneau de retenue en C
BA12 ×2

840ベアリング
Ball bearing
Kugellager
Roulement à billes
BA15 ×2

センターシャフト
Center shaft
Zentralwelle
Axe central
BA17 ×1

4×2.8mmスペーサー
Spacer
Distanzring
Entretoise
BA20 ×1

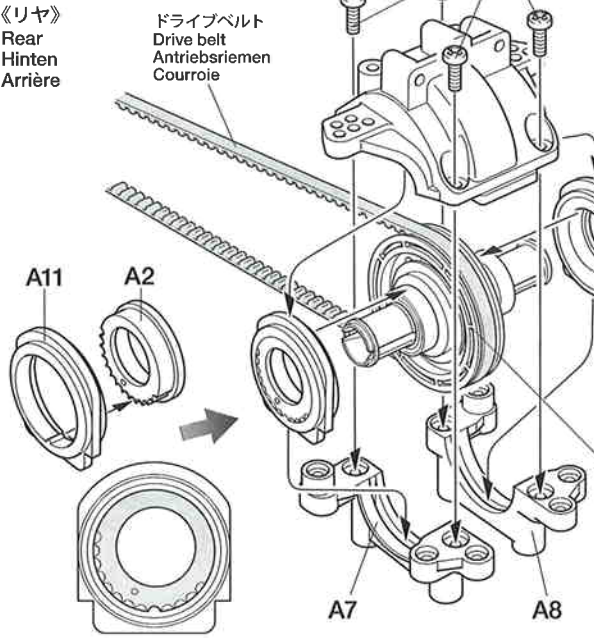
プーリーブッシュ
Pulley bushing
Lagerbuchse für
Riemenscheiben
Bague de poulie
BA24 ×1

BA25 ×1
スパーギヤホルダー
Spur gear holder
Stirnrad-Halter
Support de pignon
intermédiaire

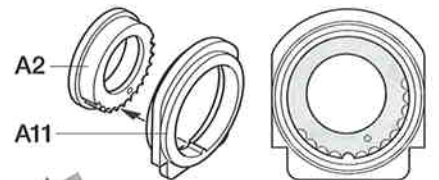
3

ギヤケースの組み立て
Gearboxes
Getriebegehäuse
Carters

《リア》
Rear
Hinten
Arrière

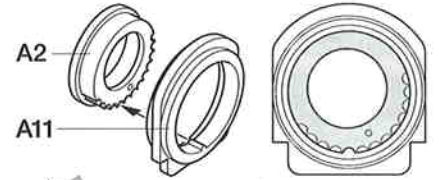
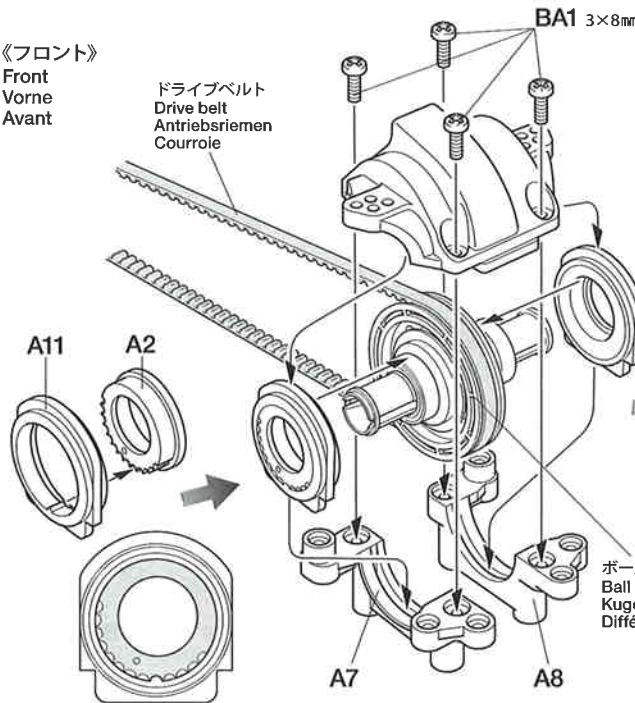


★図の位置にA2 (凹み印) を取り付けます。
★Attach A2 referring to the diagram below.
★A2 entsprechend untenstehender Abbildung anbringen.
★Fixer A2 en se reportant au tableau ci-dessous.



★部品の向きに注意してください。
★Note direction.
★Auf die Richtung achten.
★Noter le sens.

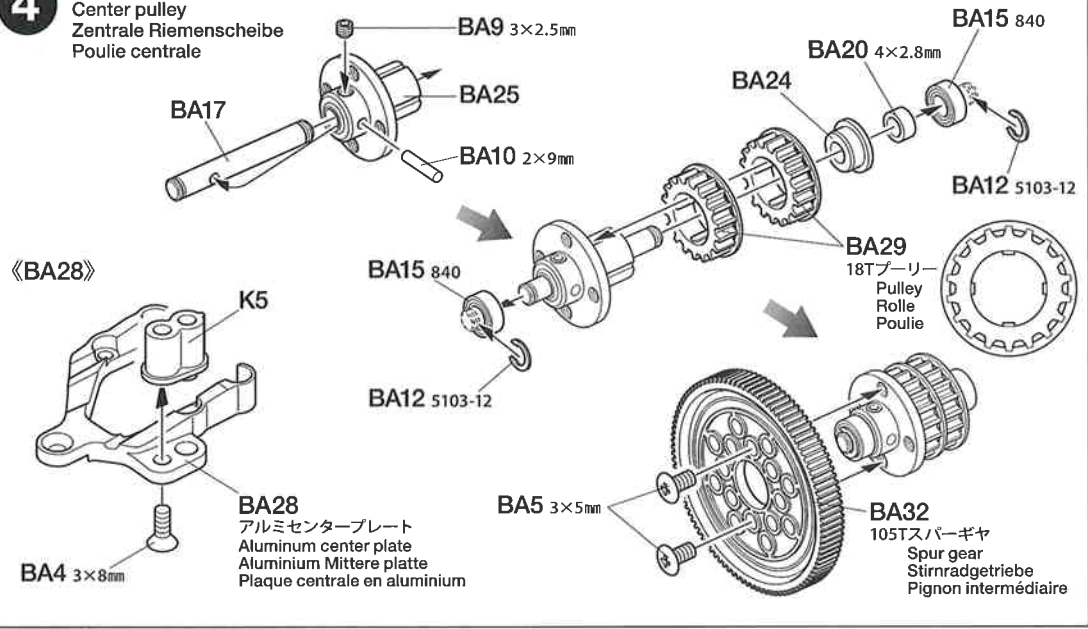
《フロント》
Front
Vorne
Avant



★部品の向きに注意してください。
★Note direction.
★Auf die Richtung achten.
★Noter le sens.

4

センタープーリーの組み立て
Center pulley
Zentrale Riemenscheibe
Poulie centrale

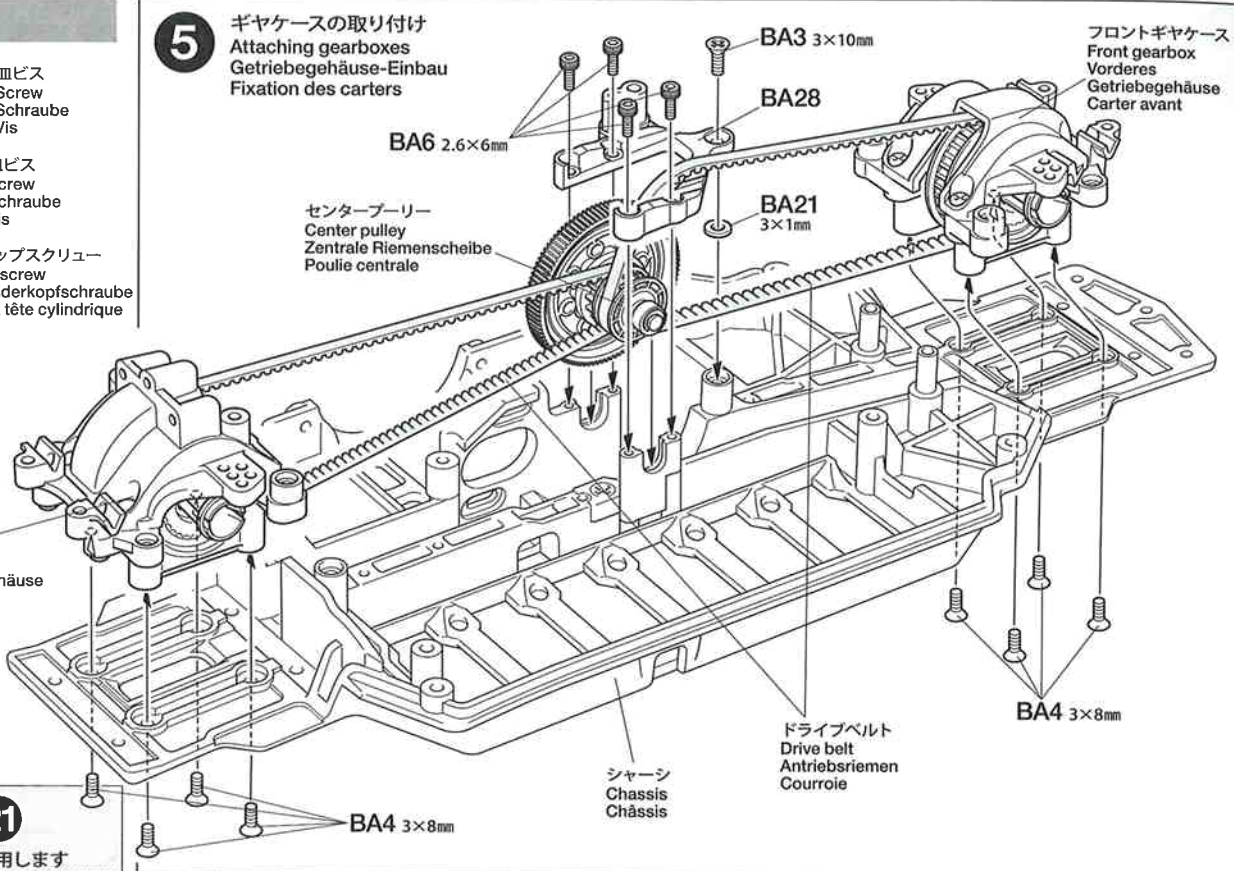


5

- BA3** ×1
3×10mm 皿ビス
Screw
Schraube
Vis
- BA4** ×8
3×8mm 皿ビス
Screw
Schraube
Vis
- BA6** ×4
2.6×6mm キャップスクリュー
Cap screw
Zylinderkopfschraube
Vis à tête cylindrique

- BA21** ×1
3×1mm スペーサー
Spacer
Distanzring
Entretoise

リヤギヤケース
Rear gearbox
Hinteres Getriebegehäuse
Carter arrière

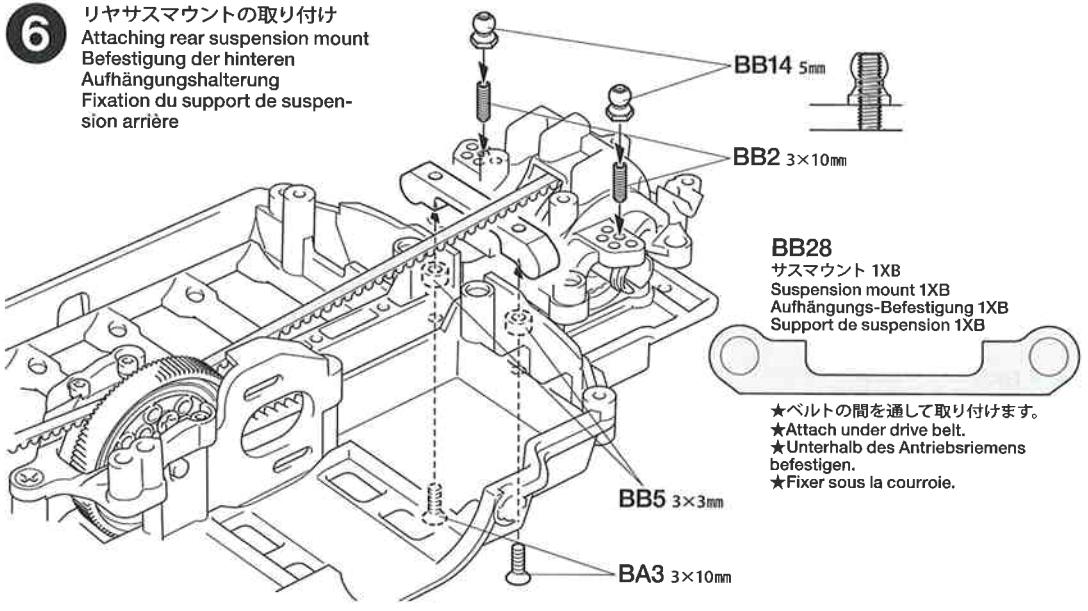
**B****6~21**

袋詰Bを使用します
BAG B / BEUTEL B / SACHET B

6

- BA3** ×2
3×10mm 皿ビス
Screw
Schraube
Vis
- BB2** ×2
3×10mm ホロービス
Screw
Schraube
Vis
- BB5** ×2
3×3mm スペーサー
Spacer
Distanzring
Entretoise
- BB14** ×2
5mm ピローボールナット
Ball connector nut
Kugelfopf-Mutter
Ecrou-connecteur à rotule

6 リヤサスマウントの取り付け
Attaching rear suspension mount
Befestigung der hinteren
Aufhängungshalterung
Fixation du support de suspension
arrière



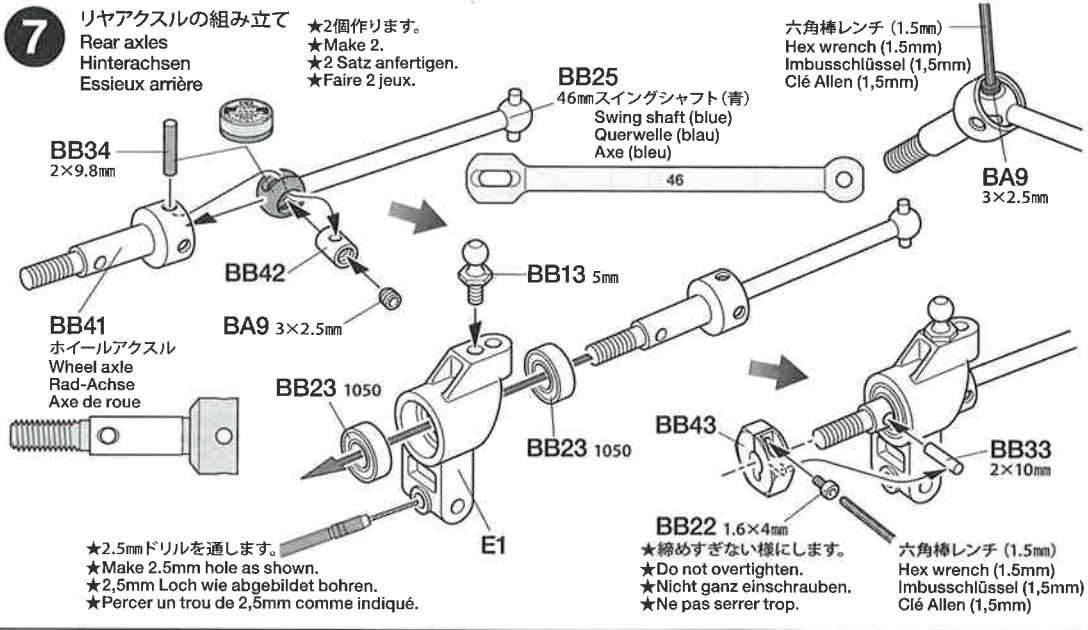
- ★ベルトの間を通して取り付けます。
- ★Attach under drive belt.
- ★Unterhalb des Antriebsriemens befestigen.
- ★Fixer sous la courroie.

7

- BA9** ×2
3×2.5mm イモネジ
Grub screw
Madenschraube
Vis pointeau
- BB13** ×2
5mm ピローボール
Ball connector
Kugelfopf
Connecteur à rotule
- BB22** ×2
1.6×4mm キャップスクリュー
Cap screw
Zylinderkopfschraube
Vis à tête cylindrique
- BB23** ×4
1050 ベアリング
Ball bearing
Kugellager
Roulement à billes
- BB33** ×2
2×10mm シャフト
Shaft
Achse
Axe
- BB34** ×2
2×9.8mm シャフト
Shaft
Achse
Axe
- BB42** ×2
クロススパイダー
Cross joint
Kreuzzapfen
Joint croisé
- BB43** ×2
ホイールハブ
Wheel hub
Radnabe
Moyeu de roue

7 リヤアクスルの組み立て
Rear axles
Hinterachsen
Essieux arrière





- ★2個作ります。
- ★Make 2.
- ★2 Satz anfertigen.
- ★Faire 2 jeux.

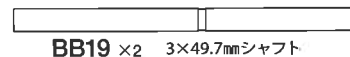


- ★2.5mm ドリルを通します。
- ★Make 2.5mm hole as shown.
- ★2,5mm Loch wie abgebildet bohren.
- ★Percer un trou de 2,5mm comme indiqué.

- ★締めすぎない様になります。
- ★Do not overtighten.
- ★Nicht ganz einschrauben.
- ★Ne pas serrer trop.

8

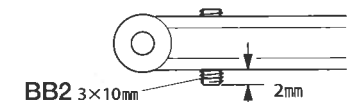
-  **BB2** ×2
3×10mmホロービス
Screw
Schraube
Vis
-  **BB5** ×4
3×3mmスペーサー
Spacer
Distanzring
Entretoise
-  **BB6** ×2
3×2.5mmスペーサー
Spacer
Distanzring
Entretoise
-  **BB13** ×4
5mmピローボール
Ball connector
Kugelfopf
Connecteur à rotule

-  **BB19** ×2 3×49.7mmシャフト
Shaft
Achse
Axe

-  **BB40** ×4
サスポール
Suspension ball
Aufhängungs-Kugel
Rotule de suspension




★3mmの穴を半分まであけます。
★Widen hole with 3mm drill as shown. Do not drill through other side.
★Loch mit einem 3mm Bohrer wie abgebildet aufbohren. Nicht ganz durchbohren.
★Élargir le trou avec un foret de 3mm uniquement sur sa motilité supérieure.




★BB2 (3×10mmホロービス)を図の位置までネジ込んでおいてください。
★Screw in as shown (BB2).
★Wie abgebildet zusammenschrauben (BB2).
★Visser comme montré (BB2).

9

-  **BA4** ×2
3×8mm皿ビス
Screw
Schraube
Vis




-  **BB30** ×1
サスマウント 1D
Suspension mount 1D
Aufhängungs-Befestigung 1D
Support de suspension 1D

10

-  **BB4** ×2
3×3mmイモネジ
Grub screw
Madenschraube
Vis pointeau
-  **BB10** ×4
3×0.5mmスペーサー
Spacer
Distanzring
Entretoise

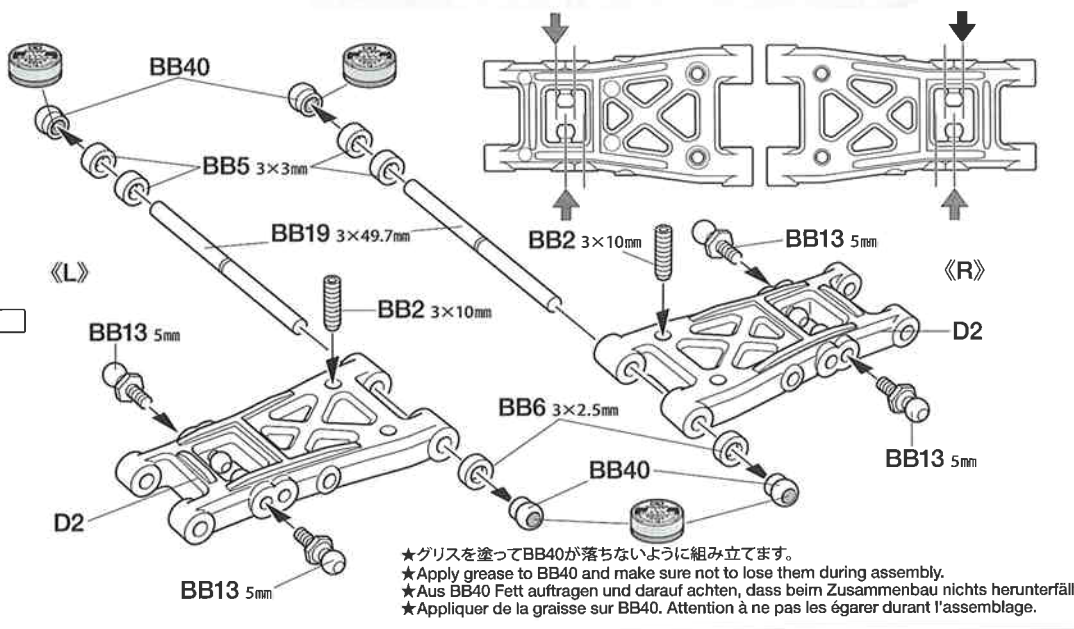
-  **BB16** 3×32mmターンバックルシャフト ×2
Turn-buckle shaft
Spann-Achse
Biellette à pas inversés

-  **BB20** ×2 2.6×25mmシャフト
Shaft
Achse
Axe

-  **BB32** ×4
5mmアジャスター
Adjuster
Einstellstück
Chape à rotule

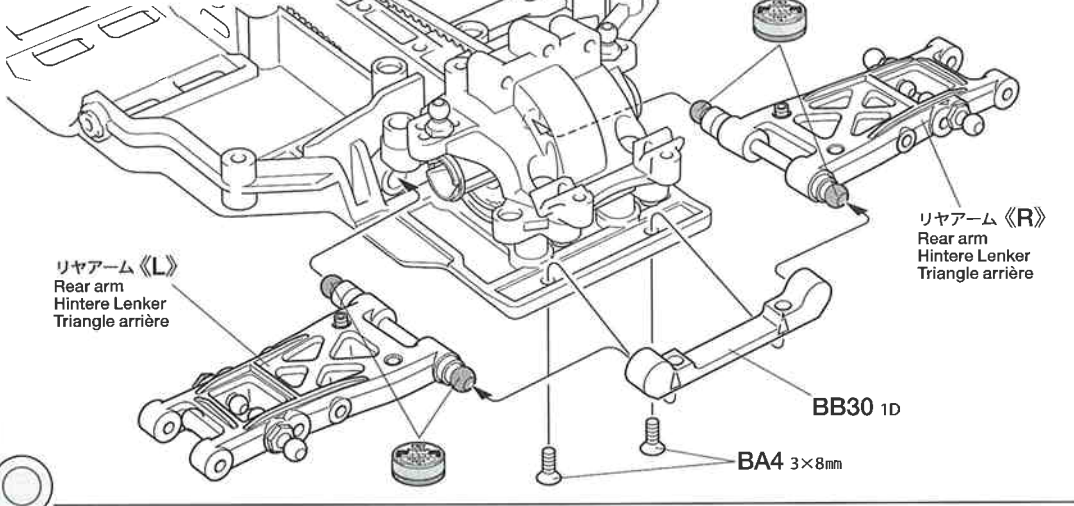
8 リヤアームの組み立て
Rear arms
Hintere Lenker
Triangles arrière

★ササアームはリバーシブルタイプです。BB13 (5mmピローボール)の取り付け位置に注意してください。
★Reversible suspension arms included. Check the positions of BB13 (5mm ball connector) carefully.
★Umdrehbare Aufhängungslenker sind enthalten. Die Stellung von BB13 (5mm Kugelfopf) sorgfältig prüfen.
★Des bras de suspension réversibles sont inclus. Bien vérifier les positions de BB13 (rotules 5mm).

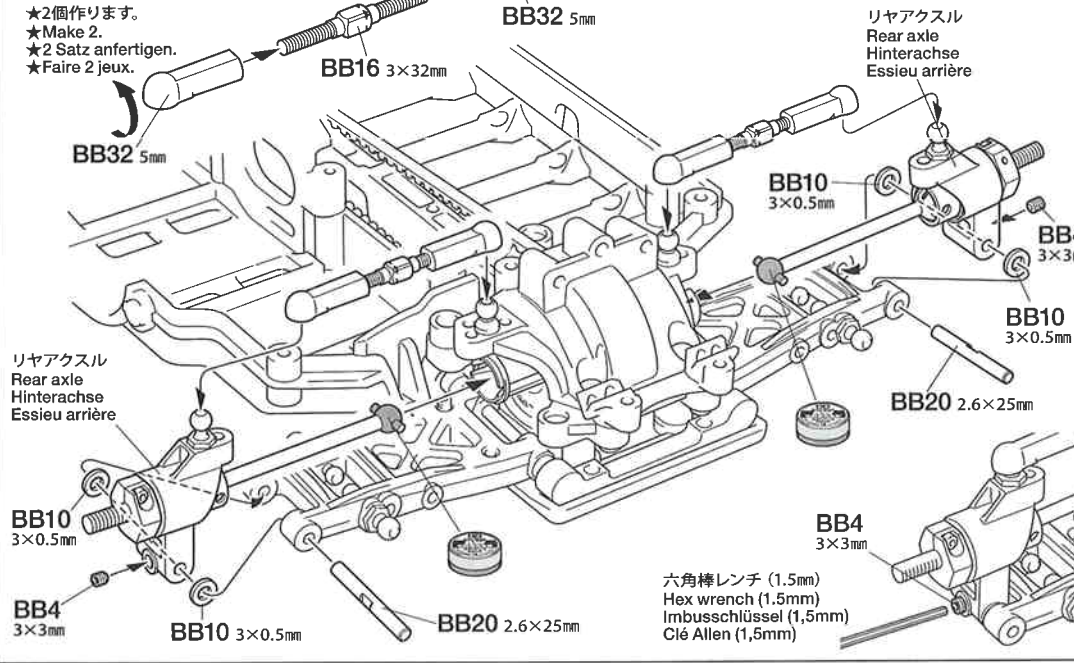


★グリスを塗ってBB40が落ちないように組み立てます。
★Apply grease to BB40 and make sure not to lose them during assembly.
★Aus BB40 Fett auftragen und darauf achten, dass beim Zusammenbau nichts herunterfällt.
★Appliquer de la graisse sur BB40. Attention à ne pas les égarer durant l'assemblage.

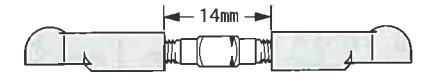
9 リヤアームの取り付け
Attaching rear arms
Einbau der hinteren Lenker
Fixation des triangles arrière



10 リヤアクスルの取り付け
Attaching rear axles
Hinterachsen-Einbau
Fixation des essieux arrière






★2個作ります。
★Make 2.
★2 Satz anfertigen.
★Faire 2 jeux.



リヤアクスル
Rear axle
Hinterachse
Essieu arrière

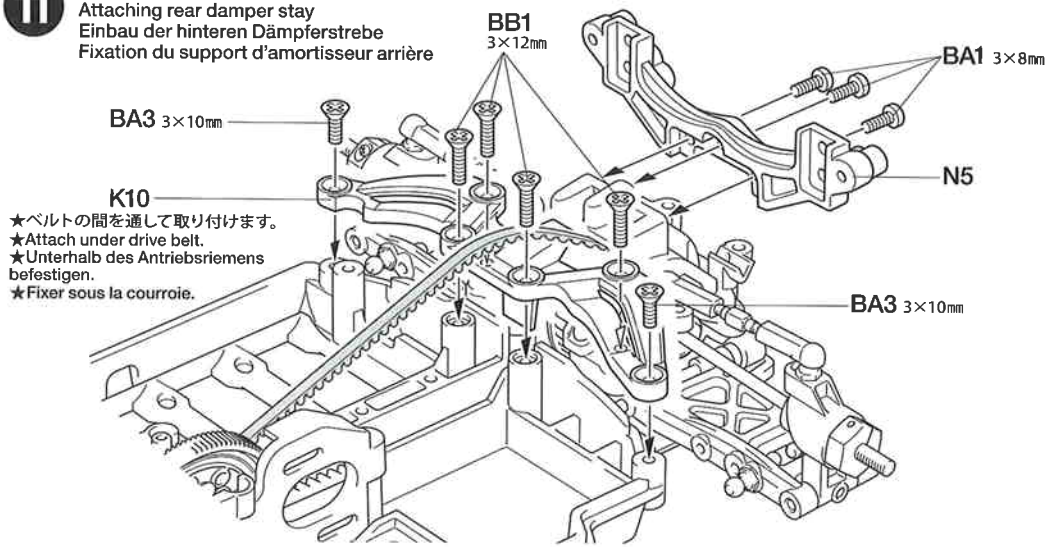
六角棒レンチ (1.5mm)
Hex wrench (1.5mm)
Imbusschlüssel (1,5mm)
Clé Allen (1,5mm)

11

-  **BA1** ×3
3×8mm丸ビス
Screw
Schraube
Vis
-  **BA3** ×2
3×10mm皿ビス
Screw
Schraube
Vis
-  **BB1** ×4
3×12mm皿ビス
Screw
Schraube
Vis





11

リヤダンパーステーの取り付け
Attaching rear damper stay
Einbau der hinteren Dämpferstrebe
Fixation du support d'amortisseur arrière



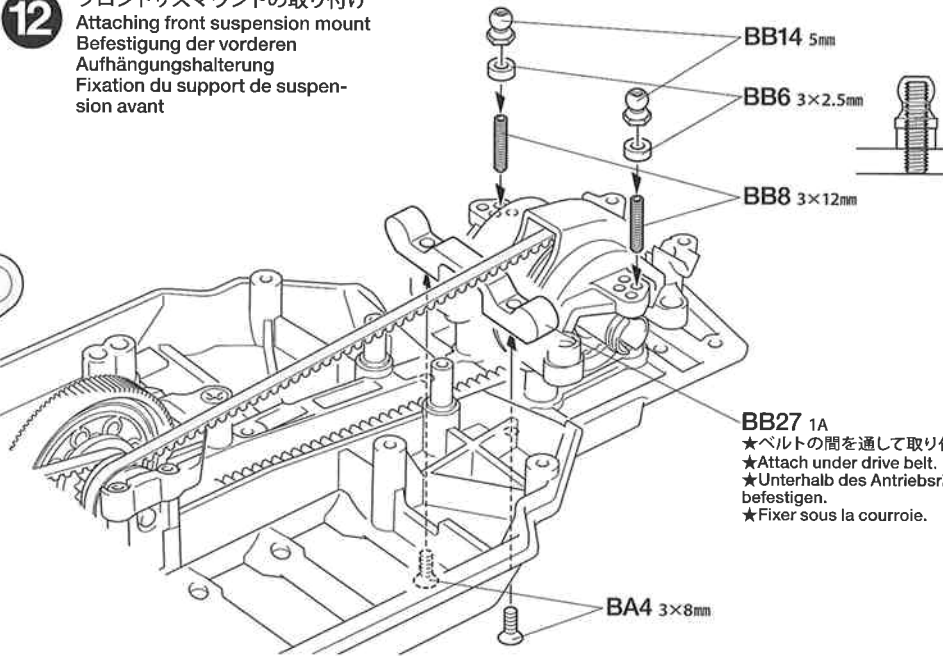
- ★ベルトの間を通して取り付けます。
★Attach under drive belt.
- ★Unterhalb des Antriebsriemens befestigen.
- ★Fixer sous la courroie.

12

-  **BA4** ×2
3×8mm皿ビス
Screw
Schraube
Vis
-  **BA8** ×2
3×12mmホロービス
Screw
Schraube
Vis
-  **BB6** ×2
3×2.5mmスペーサー
Spacer
Distanzring
Entretoise
-  **BB14** ×2
5mmピローボールナット
Ball connector nut
Kugelfopf-Mutter
Ecroû-connecteur à rotule











12

フロントサスマウントの取り付け
Attaching front suspension mount
Befestigung der vorderen Aufhängungshalterung
Fixation du support de suspension avant



- ★ベルトの間を通して取り付けます。
★Attach under drive belt.
- ★Unterhalb des Antriebsriemens befestigen.
- ★Fixer sous la courroie.

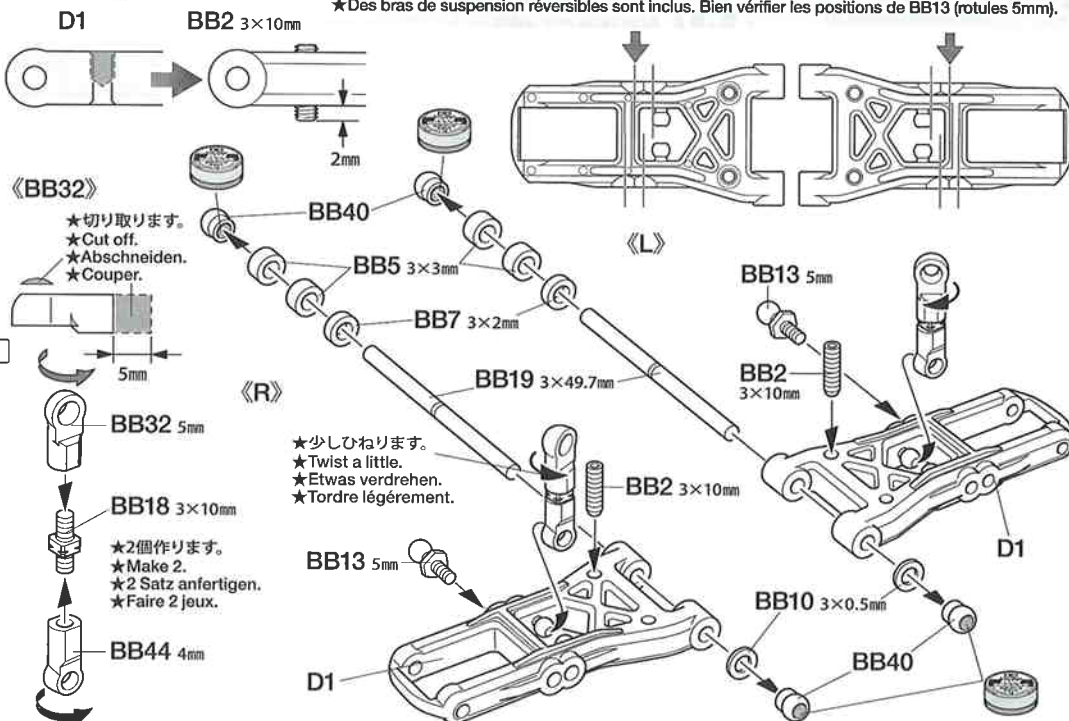
13

-  **BB2** ×2
3×10mmホロービス
Screw
Schraube
Vis
-  **BB5** ×4
3×3mmスペーサー
Spacer
Distanzring
Entretoise
-  **BB7** ×2
3×2mmスペーサー
Spacer
Distanzring
Entretoise
-  **BB10** ×2
3×0.5mmスペーサー
Spacer
Distanzring
Entretoise
-  **BB13** ×2
5mmピローボール
Ball connector
Kugelfopf
Connecteur à rotule
-  **BB18** ×2
3×10mmターンバックルシャフト
Turn-buckle shaft
Spann-Achse
Biellette à pas inversés
-  **BB19** ×2
3×49.7mmシャフト
Shaft
Achse
Axe
-  **BB32** ×2
5mmアジャスター
Adjuster
Einstellstück
Chape à rotule
-  **BB40** ×4
サスポール
Suspension ball
Aufhängungs-Kugel
Rotule de suspension
-  **BB44** ×2
4mmアジャスター
Adjuster
Einstellstück
Chape à rotule

13

フロントアームの組み立て
Front arms
Vordere Lenker
Triangles avant

- ★ササアームはリバーシブルタイプです。BB13 (5mmピローボール) の取り付け位置に注意してください。
- ★Reversible suspension arms included. Check the positions of BB13 (5mm ball connector) carefully.
- ★Umdrehbare Aufhängungslenker sind enthalten. Die Stellung von BB13 (5mm Kugelfopf) sorgfältig prüfen.
- ★Des bras de suspension réversibles sont inclus. Bien vérifier les positions de BB13 (rotules 5mm).



- ★切り取ります。
★Cut off.
- ★Abschneiden.
- ★Couper.

- ★少しひねります。
★Twist a little.
- ★Etwas verdrehen.
- ★Tordre légèrement.

- ★2個作ります。
★Make 2.
- ★2 Satz anfertigen.
- ★Faire 2 jeux.

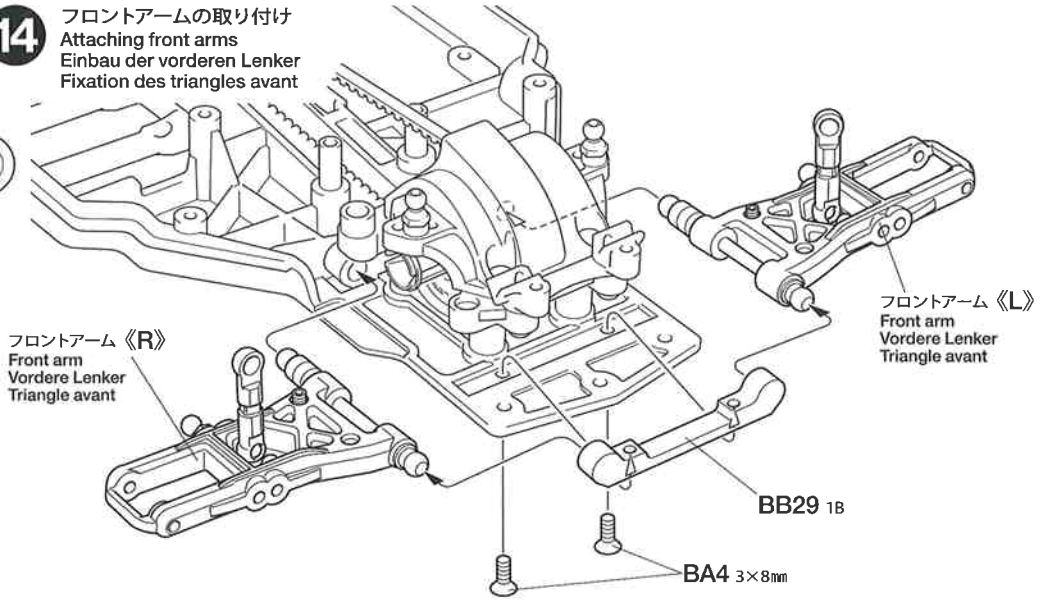
14

- 3×8mm 皿ビス
Screw
Schraube
Vis
BA4 ×2



- BB29 サスマウント 1B
×1
Suspension mount 1B
Aufhängungs-Befestigung 1B
Support de suspension 1B

14 フロントアームの取り付け
Attaching front arms
Einbau der vorderen Lenker
Fixation des triangles avant



15

- 3×10mm 皿ビス
Screw
Schraube
Vis
BA3 ×2

- 3×2.5mm イモネジ
Grub screw
Madenschraube
Vis pointeau
BA9 ×2

- 3×0.7mm スペーサー
Spacer
Distanzring
Entretoise
BB9 ×2

- 5×9mm 六角ビローボール
Ball connector
Kugelkopf
Connecteur à rotule
BB12 ×2

- 5mm ビローボール
Ball connector
Kugelkopf
Connecteur à rotule
BB13 ×2

- 3×32mm ターンバックルシャフト
Turn-buckle shaft
Spann-Achse
Biellette à pas inversés
BB16 ×2

- 1.6×4mm キャップスクリュー
Cap screw
Zylinderkopfschraube
Vis à tête cylindrique
BB22 ×2

- 1050 ベアリング
Ball bearing
Kugellager
Roulement à billes
BB23 ×4

- 46
BB26 ×2
46mm スイングシャフト (黒)
Swing shaft (black)
Querwelle (schwarz)
Axe (noir)

- 5mm アジャスター
Adjuster
Einstellstück
Chape à rotule
BB32 ×4

- 2×10mm シャフト
Shaft
Achse
Axe
BB33 ×2

- 2×9.8mm シャフト
Shaft
Achse
Axe
BB34 ×2

- ホイールアクスル
Wheel axle
Rad-Achse
Axe de roue
BB41 ×2

- クロススパイダー
Cross joint
Kreuzzapfen
Joint croisé
BB42 ×2

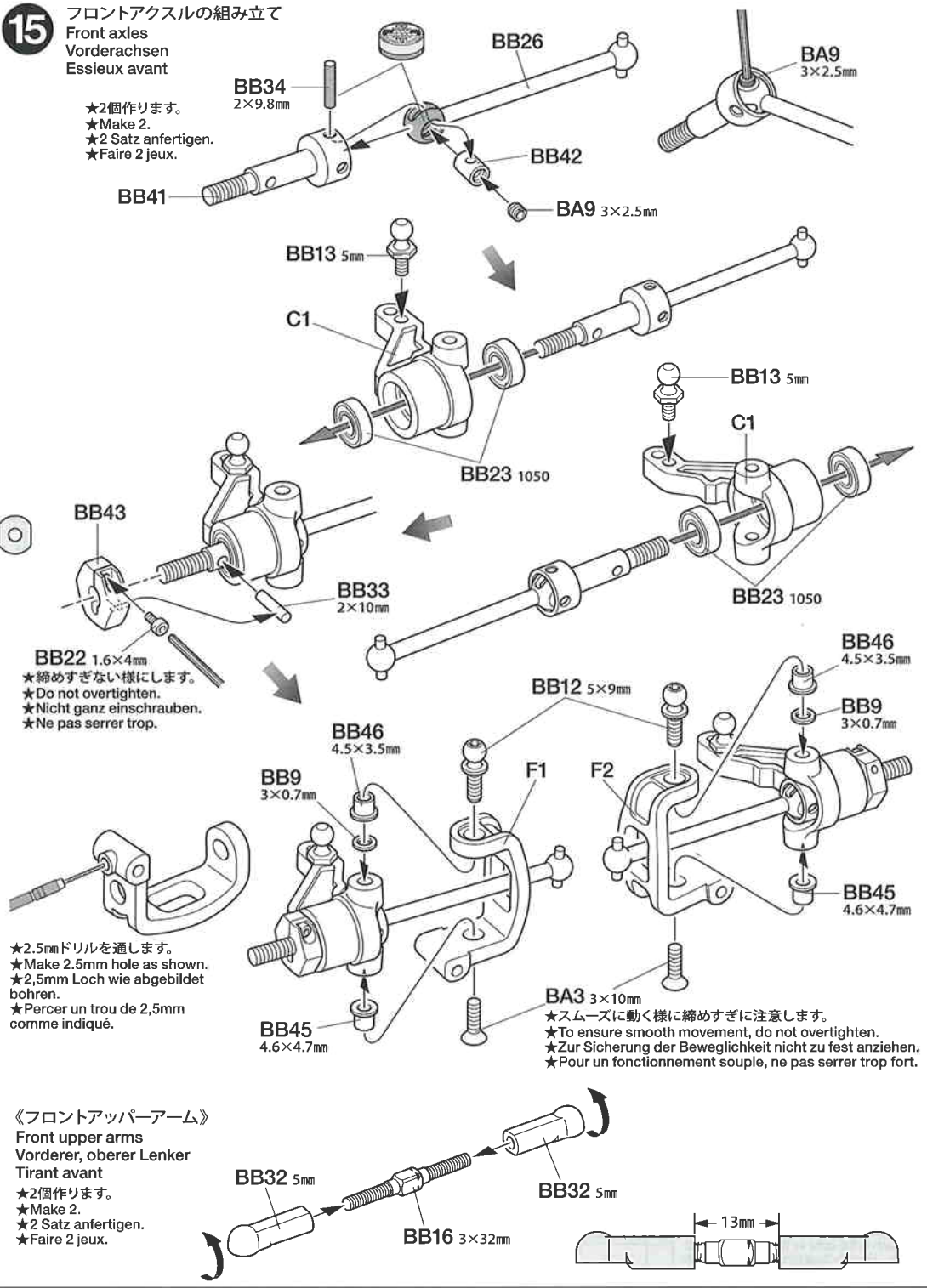
- ホイールハブ
Wheel hub
Radnabe
Moyeu de roue
BB43 ×2

- 4.6×4.7mm フランジパイプ
Flanged tube
Kragenrohr
Tube à flasque
BB45 ×2

- 4.5×3.5mm フランジパイプ
Flanged tube
Kragenrohr
Tube à flasque
BB46 ×2

15 フロントアクスルの組み立て
Front axles
Vorderachsen
Essieux avant

★2個作ります。
★Make 2.
★2 Satz anfertigen.
★Faire 2 jeux.



《フロントアッパーアーム》
Front upper arms
Vorderer, oberer Lenker
Tirant avant

★2個作ります。
★Make 2.
★2 Satz anfertigen.
★Faire 2 jeux.

16

BB4 ×2
3×3mm イモネジ
Grub screw
Madenschraube
Vis pointeau

BB21 ×2
2.6×22mm シャフト
Shaft
Achse
Axe

BB11 ×10
3×0.1mm シム
Shim
Scheibe
Cale

★アームのすき間調整に利用してください。
★For arm clearance adjustment.
★Zum Einstellen des Spiels.
★Pour réglage de l'espace de bras.

17

BA1 ×2
3×8mm 丸ビス
Screw
Schraube
Vis

BB3 ×1
3×8mm ホロービス
Screw
Schraube
Vis

BB13 ×2
5mm ビローボール
Ball connector
Kugelfopf
Connecteur à rotule

BB15 ×1
5mm ビローボールナット (短)
Ball connector nut (short)
Kugelfopf-Mutter (kurz)
Ecrou-connecteur à rotule (court)

BB17 ×2
3×23mm ターンバックルシャフト
Turn-buckle shaft
Spann-Achse
Biellette à pas inversés

BB24 ×4
850メタル
Metal bearing
Metall-Lager
Palier en métal

BB32 ×4
5mm アジャスター
Adjuster
Einstellstück
Chape à rotule

BB46 ×2
4.5×3.5mm フランジパイプ
Flanged tube
Kragenrohr
Tube à flasque

18

BB13 ×6
5mm ビローボール
Ball connector
Kugelfopf
Connecteur à rotule

BB24 ×4
850メタル
Metal bearing
Metall-Lager
Palier en métal

BB38 ×2
3×9.5mm 段付ビス
Step screw
Paßschraube
Vis décollétée

BB39 ×2
5×9.5mm ロッカーナット
Rocker nut
Schwinghebelzapfen
Ecrou de culbuteur

タミヤカタログ

スケールモデルを中心に掲載したタミヤカタログは年に一回発行されています。ご希望の方は模型店でおたずねください。

TAMIYA COLOR CATALOGUE
The latest in cars, boats, tanks and ships. Motorized and museum quality models are all shown in full color in Tamiya's latest catalogue. English/Spanish, German/French and Japanese versions available.

16

フロントアクスルの取り付け
Attaching front axles
Vorderachsen-Einbau
Fixation des essieux avant

フロントアッパーアーム
Front upper arms
Vorderer, oberer Lenker
Tirant avant

フロントアクスル《L》
Front axle
Vorderachsen
Essieux avant

フロントアクスル《R》
Front axle
Vorderachsen
Essieux avant

BB4 3×3mm

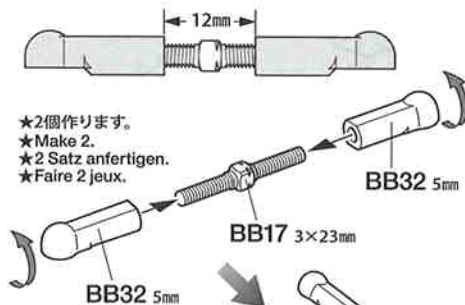
BB21 2.6×22mm

BB21 2.6×22mm

BB4 3×3mm

17

ステアリングワイパーの取り付け
Attaching steering linkage
Einbau des Lenkgestänges
Fixation des biellettes de direction



★2個作ります。
★Make 2.
★2 Satz anfertigen.
★Faire 2 jeux.

★ベルトの間を通して取り付けます。
★Attach under drive belt.
★Unterhalb des Antriebsriemens befestigen.
★Fixer sous la courroie.

BB15 5mm

BB3 3×8mm

BB24 850

BB24 850

BB13 5mm

K7
★向きに注意してください。
★Note direction.
★Auf die Richtung achten.
★Noter le sens.

K2
★向きに注意してください。
★Note direction.
★Auf die Richtung achten.
★Noter le sens.

BB46 4.5×3.5mm

BA1 3×8mm

18

フロントダンパーステーの組み立て
Front damper stay
Vordere Dämpferstrebe
Support d'amortisseur avant

《ロッカーアーム》
Rocker arm
Kipphebel
Basculeur

★2個作ります。
★Make 2.
★2 Satz anfertigen.
★Faire 2 jeux.

BB13 5mm

BB24 850

BB13 5mm

BB39 5×9.5mm




N6

ネジ止め剤
Liquid thread lock
Schrauben-Sicherungs-Flüssigkeit
Liquide frein-filet

BB13 5mm

BB38 3×9mm

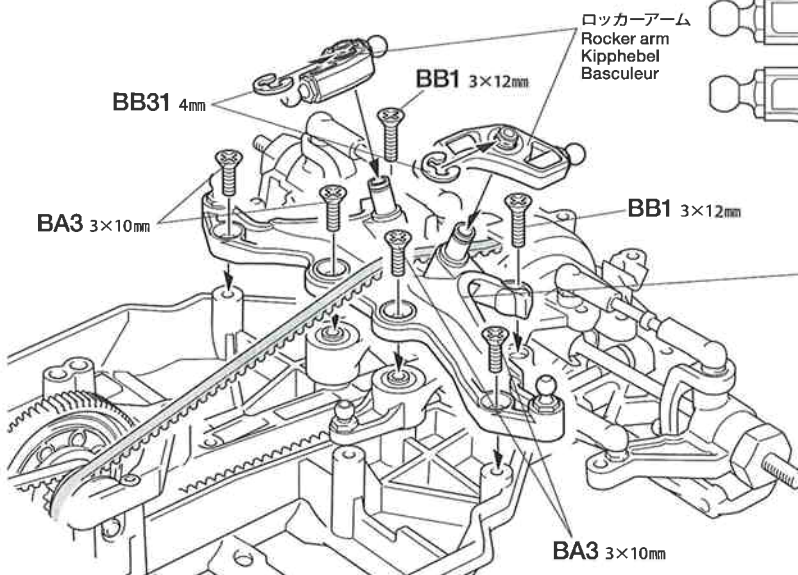
19

-  3×10mm皿ビス
Screw
Schraube
Vis
BA3 ×4
-  3×12mm皿ビス
Screw
Schraube
Vis
BB1 ×2
-  4mmEリング
E-Ring
Circlip
BB31 ×2

19




フロントダンパーステーの取り付け
Attaching front damper stay
Einbau der vorderen Dämpferstrebe
Fixation du support d'amortisseur avant

★向きに注意してください。
★Note direction.
★Auf die Richtung achten.
★Noter le sens.






フロントダンパーステー
Front damper stay
Vordere Dämpferstrebe
Support d'amortisseur avant
★ベルトの間を通して取り付けます。
★Attach under drive belt.
★Unterhalb des Antriebsriemens befestigen.
★Fixer sous la courroie.

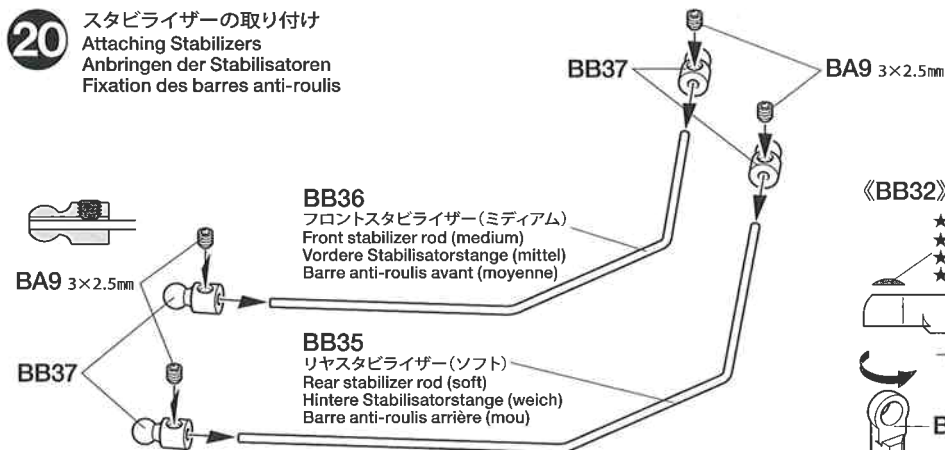
20

-  3×8mm丸ビス
Screw
Schraube
Vis
BA1 ×4
-  3×2.5mmイモネジ
Grub screw
Madenschraube
Vis pointeau
BA9 ×4
-  3×3mmイモネジ
Grub screw
Madenschraube
Vis pointeau
BB4 ×4

20

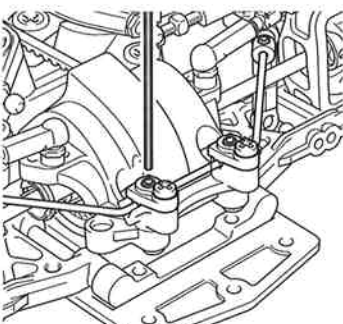
スタビライザーの取り付け
Attaching Stabilizers
Anbringen der Stabilisatoren
Fixation des barres anti-roulis

-  3×10mmターンバックルシャフト
Turn-buckle shaft
Spann-Achse
Biellette à pas inversés
BB18 ×2
-  5mmアジャスター
Adjuster
Einstellstück
Chape à rotule
BB32 ×4
-  スタビエンド
Stabilizer end
Stabilisator-Endstück
Extrémité de barre anti-roulis
BB37 ×4

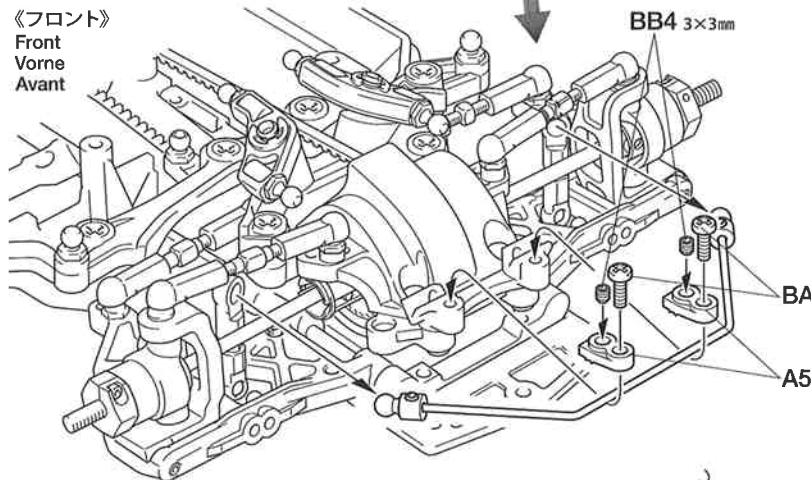


《BB32》
★切り取ります。
★Cut off.
★Abschneiden.
★Couper.

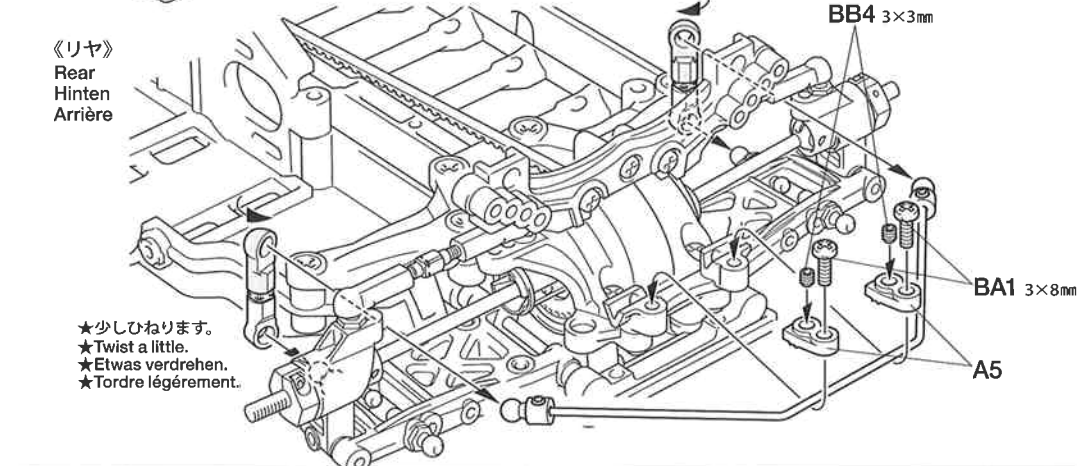
BB32 5mm
BB18 3×10mm
★2個作ります。
★Make 2.
★2 Satz anfertigen.
★Faire 2 jeux.



《フロント》
Front
Vorne
Avant



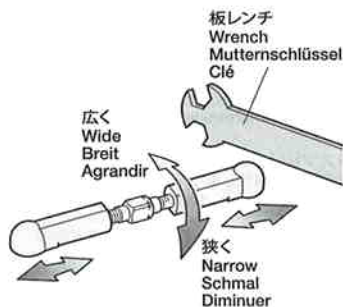
《リヤ》
Rear
Hinten
Arrière



★少しひねります。
★Twist a little.
★Etwas verdrehen.
★Tordre légèrement.

★BB4(3×3mmイモネジ)でスタビライザーの
ガタを少なくします。動かかないよう
に注意して下さい。
★Secure stabilizer in proper position
using BB4 (grub screw). Do not overtighten
such that the stabilizer cannot move.
★Den Stabilisator in geeigneter Stellung
unter Verwendung von BB4
(Madenschrauben) befestigen. Nur so
stark anziehen, dass sich der Stabilisator
noch bewegen kann.
★Fixer la barre stabilisatrice dans la
position requise au moyen de BB4 (vis
pointeau). Ne pas serrer trop fort pour éviter de
bloquer la barre.

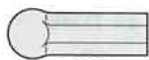
《ターンバックルシャフト》
Turn-buckle shaft
Spann-Achse
Biellette à pas inversés



21



BB16 3×32mm ターンバックルシャフト
×2
Turn-buckle shaft
Spann-Achse
Biellette à pas inversés

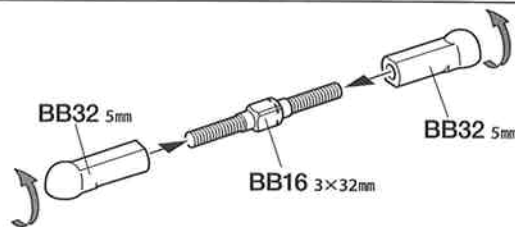


5mm アジャスター
Adjuster
Einstellstück
Chape à rotule

21

プッシュロッドの組み立て
Push rod
Schubstange
Barre de poussée

★2個作ります。
★Make 2.
★2 Satz anfertigen.
★Faire 2 jeux.



C

22~34

袋詰Cを使用します
BAG C / BEUTEL C / SACHET C

22



BC14 ×4 ピストンロッド
Piston rod
Kolbenstange
Axe de piston



BC15 2mm E-Ring
×8
E-Ring
Circlip



BC16 ピストン
×4
Piston
Kolben



BC17 ロッドガイド
×4
Rod guide
Stangenföhrung
Guide d'axe



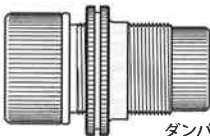
BC18 テフロンスパースー
×4
Damper spacer
Dämpfer-Distanzring
Entretoise
d'amortisseur



BC19 12mm O-ring
×4
O-ring
O-Ring
Joint silicone

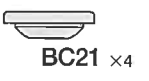


BC20 3mm O-ring (シリコン)
×4
Silicone O-ring
Silikon-O-Ring
Joint silicone



BC23 ×4 ダンパーシリンダー
Damper cylinder
Dämpfer-Zylinder
Corps d'amortisseur

23



BC21 ×4 オイルシール
Oil seal
Olabdichtung
Joint d'étanchéité



BC22 ×4 ウレタンブッシュ
Urethane bushing
Urethan-Buchse
Bague polyuréthane

22

ダンパーの組み立て 1
Damper assembly 1
Zusammenbau des Stoßdämpfers 1
Assemblage des amortisseurs 1

★4個作ります。
★Make 4.
★4 Satz anfertigen.
★Faire 4 jeux.

BC23 ★分解します。
★Disassemble.
★Auseinander nehmen.
★Démonter.

スプリングリテーナー
Spring retainer
Feder-Spanner
Butée de ressort

BC19 12mm

BC20 3mm

BC18

V5

シリンダーキャップ
Cylinder cap
Zylinder-Kappe
Capuchon d'amortisseur

★押し込みます。
★Snap on.
★Einschnappen.
★Insérer.

BC15 2mm

BC14

BC16

★キズをつけないように注意してください。
★Be careful not to damage piston rod.
★Vorsicht! Nicht die Kolbenstange beschädigen.
★Ne pas endommager l'axe de piston.

23

ダンパーオイルの入れ方
Damper oil
Dämpfer-Öl
Huile pour amortisseurs

★4個作ります。
★Make 4.
★4 Satz anfertigen.
★Faire 4 jeux.

1.ピストンを下に下げ、オイルを入れます。ピストンをゆっくり上下させてオイル中の気泡を抜きます。

1. Pull down piston and pour oil into cylinder. Remove air bubbles by slowly moving piston up and down.

1. Kolben nach unten ziehen und Öl einfüllen. Luftblasen durch Auf- und Abbewegen des Kolbens herausdrücken.

1. Pousser le piston vers le bas et remplir le corps d'huile. Chasser les bulles d'air en déplaçant le piston de bas en haut.

2.ピストンをいっぱいにおろし、オイルシールをはめ込み、あふれたオイルをティッシュペーパーですいとります。

2. Pull down piston, attach oil seal and absorb oil overflow with tissue paper.

2. Kolben nach unten ziehen. Ölabdichtung einstecken, überlaufendes Öl mit Papiertaschentuch abwischen.

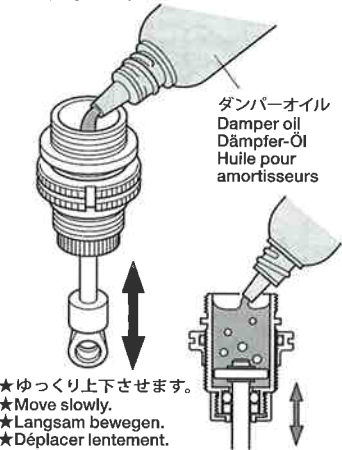
2. Pousser le piston vers le bas, placer le joint d'étanchéité et essuyer l'excédent d'huile avec du papier essuie-tout.

3.シリンダーキャップをしめ込んで完了です。

3. Tighten cylinder cap.

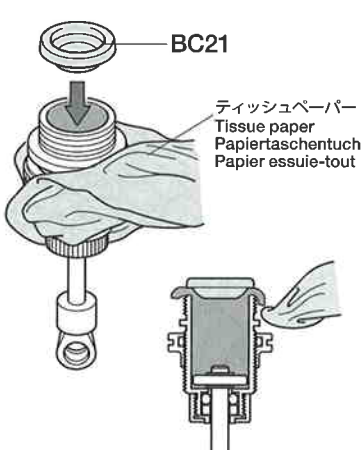
3. Zylinder-Kappe aufschrauben.

3. Serrer le capuchon d'amortisseur.

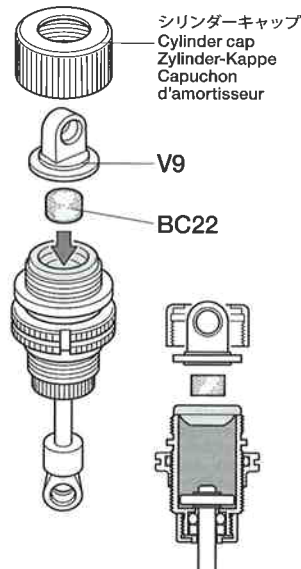


ダンパーオイル
Damper oil
Dämpfer-Öl
Huile pour amortisseurs

★ゆっくり上下させます。
★Move slowly.
★Langsam bewegen.
★Déplacer lentement.



ティッシュペーパー
Tissue paper
Papiertaschentuch
Papier essuie-tout

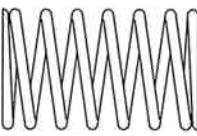


シリンダーキャップ
Cylinder cap
Zylinder-Kappe
Capuchon d'amortisseur

V9

BC22

24



BC24 ×4 コイルスプリング(ソフト 白/赤)
Coil spring (soft, white/red)
Spiralfeder (weich, weiß/rot)
Ressort hélicoïdal (souple, blanc/rouge)

24

ダンパーの組み立て 2
Damper assembly 2
Zusammenbau des Stoßdämpfers 2
Assemblage des amortisseurs 2

★4個作ります。
★Make 4.
★4 Satz anfertigen.
★Faire 4 jeux.

★コイルスプリングをちぢめてV3を取り付けます。
★Compress spring to attach V3.
★Feder zusammendrücken, um V3 einzufügen.
★Comprimer le ressort pour attacher V3.

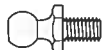
V3

BC24

ダンパー
Damper
Stoßdämpfer
Amortisseur

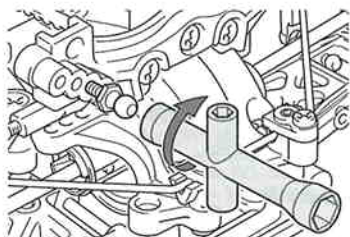
★スプリングリテーナーを回してスプリングの硬さを調整します。
★Adjust spring tension by rotating cylinder nut.
★Die Länge der Feder wird durch Drehen des Zylinder-Mutter angepaßt.
★Régler la tension en modifiant la position de l'écrou d'amortisseur.

25

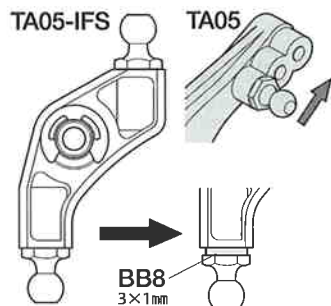


5mmビローボール
Ball connector
Kugelkopf
Connecteur à rotule

BB13 ×2



★ダンパーの取り付け位置を変えることによってセッティングの幅が広がります。
★Settings can be made by selecting damper attachment positions.
★Einstellungen können durch die Wahl der Dämpfer-Befestigungspunkte vorgenommen werden.
★Les réglages peuvent s'effectuer en modifiant la position d'amortisseur.

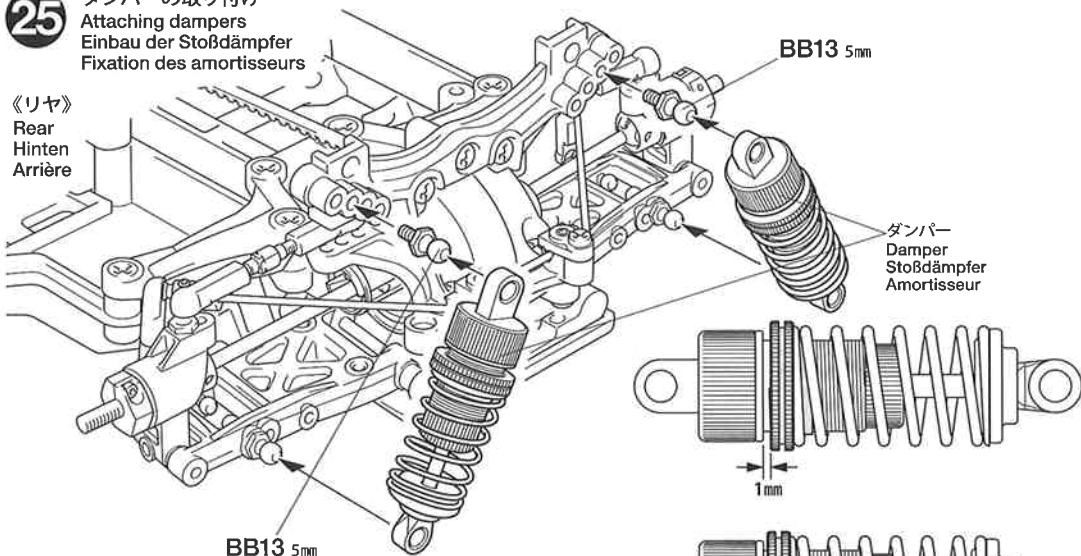


★図の位置にスペーサーを取り付けることでダンパーの取り付け位置を変えたと同じ効果が得られます。
★Adding spacer produces the same effect as changing damper attachment position.
★Die Hinzunahme von Distanzstücken bewirkt den gleichen Effekt wie eine Veränderung der Position der Dämpfer-Befestigung.
★L'ajout d'une entretoise a le même effet que le changement du point de fixation de l'amortisseur.

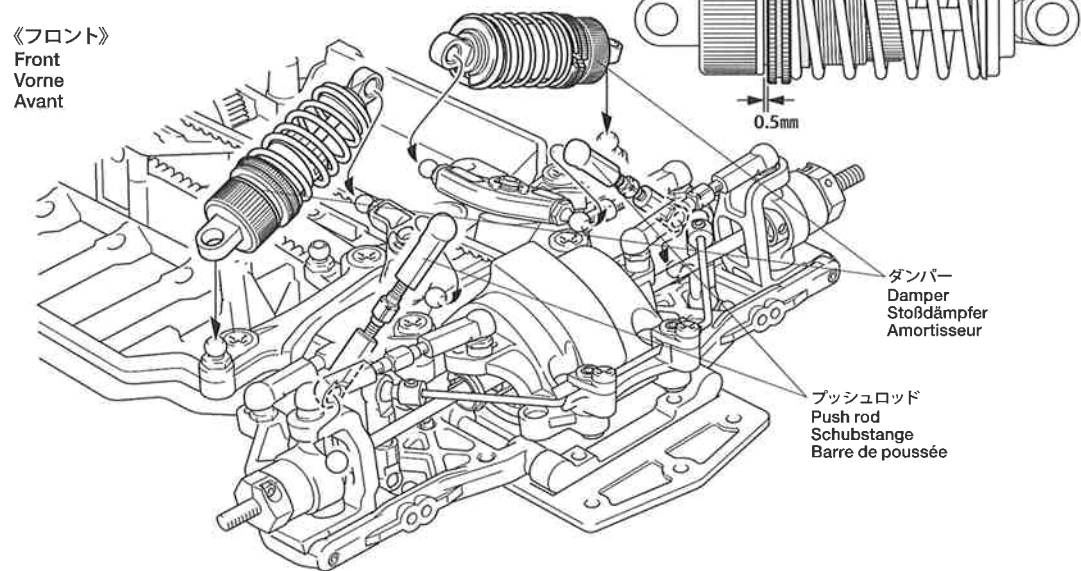
25

ダンパーの取り付け
Attaching dampers
Einbau der Stoßdämpfer
Fixation des amortisseurs

《リヤ》
Rear
Hinten
Arrière



《フロント》
Front
Vorne
Avant



26



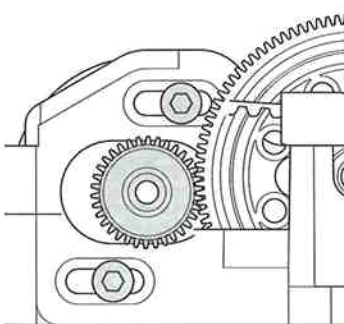
3×0.7mmスペーサー
Spacer
Distanzring
Entretoise

BB9 ×2



3×6mmキャップスクリュー
Cap screw
Zylinderkopfschraube
Vis à tête cylindrique

BC4 ×2



★ギヤが軽くまわるようにすきまを調節してモーターを固定してください。
★Allow clearance for gears to run smoothly.
★Den Zahnradern genügend Spiel für zügigen Lauf geben.
★Ajuster l'espace pour permettre la libre rotation des pignons.

《ギヤ比》
Gear ratio
Getriebeübersetzung
Rapport de pignonerie

$$\left(\frac{\text{スパーギヤ歯数 (105T)}}{\text{Spur gear teeth}} \div \frac{\text{ピニオンギヤ歯数}}{\text{Pinion gear teeth}} \right) \times 2.055 : 1$$

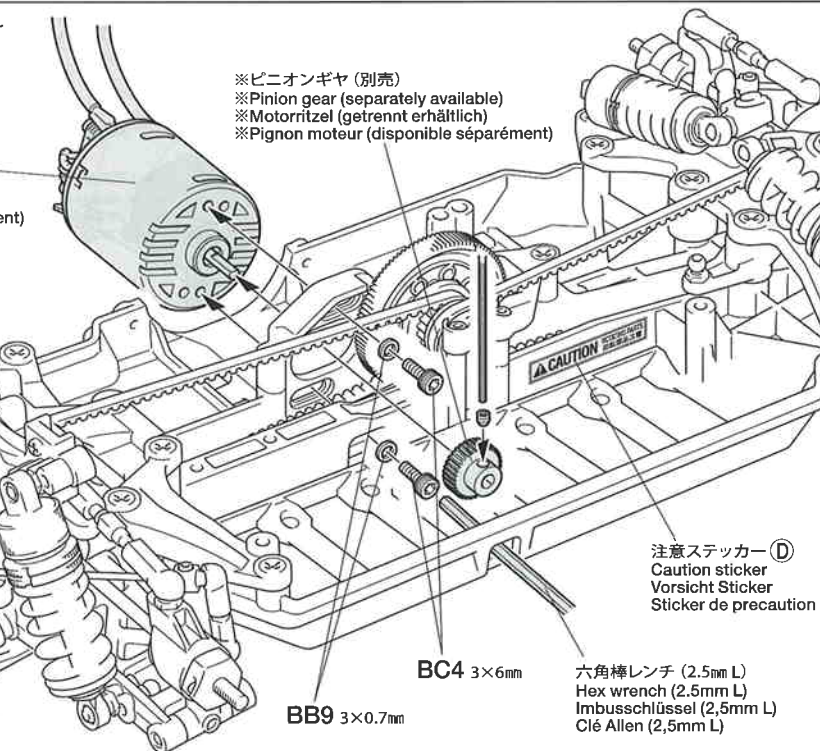
26

モーターの取り付け
Attaching motor
Motor-Einbau
Fixation du moteur

※モーター (別売)
※Motor (separately available)
※Motor (getrennt erhältlich)
※Moteur (disponible séparément)

※ピニオンギヤ (別売)
※Pinion gear (separately available)
※Motorritzel (getrennt erhältlich)
※Pignon moteur (disponible séparément)

★搭載するモーター、コースレイアウト等にに合わせて、ピニオンギヤの歯数 (ギヤ比) をセッティングしてください。
★Choose gear ratio according to the motor used or running surface condition.
★Wählen Sie die Getriebeübersetzung entsprechend dem eingesetzten Motor und dem Fahrbahnbelag.
★Choisir le rapport de pignonerie en fonction du moteur ou du type de piste.



ピニオン Pinion gear	ギヤ比 Gear ratio	30T	7.19 : 1	36T	5.99 : 1	42T	5.13 : 1
		31T	6.96 : 1	37T	5.83 : 1	43T	5.01 : 1
		26T	8.29 : 1	32T	6.74 : 1	38T	5.67 : 1
		27T	7.99 : 1	33T	6.53 : 1	39T	5.53 : 1
		28T	7.70 : 1	34T	6.34 : 1	40T	5.39 : 1
		29T	7.44 : 1	35T	6.16 : 1	41T	5.26 : 1
						46T	4.69 : 1
						47T	4.59 : 1

27

- BA1** ×1 3×8mm丸ビス
Screw Schraube Vis
- BB14** ×1 5mmビローボールナット
Ball connector nut Kugelkopf-Mutter Ecrou-connecteur à rotule
- BC2** ×1 3×10mm丸ビス
Screw Schraube Vis
- BC5** ×1 3×10mmタッピングビス
Tapping screw Schneidschraube Vis taraudeuse
- BC6** ×1 2.6×10mmタッピングビス
Tapping screw Schneidschraube Vis taraudeuse
- BC25** ×2 サーボセイバースプリング(小)
Servo saver spring (small) Servo-Saver-Feder (klein) Ressort de sauve-servo (petit)
- BC26** ×1 サーボセイバースプリング(大)
Servo saver spring (large) Servo-Saver-Feder (groß) Ressort de sauve-servo (grand)

Checking R/C equipment

- ① Install batteries.
 - ② Extend antenna.
 - ③ Loosen and extend.
 - ④ Connect charged battery.
 - ⑤ Switch on.
 - ⑥ Switch on.
 - ⑦ Trims in neutral.
 - ⑧ Steering wheel in neutral.
 - ⑨ Servo in neutral position.
- After attaching servo saver, switch off R/C units and disconnect connectors.

Überprüfen der RC-Anlage

- (Siehe Bild rechts.)
- ① Batterien einlegen.
 - ② Antenne ausziehen.
 - ③ Aufwickeln und langziehen.
 - ④ Voll aufgeladenen Akku verbinden.
 - ⑤ Schalter ein.
 - ⑥ Schalter ein.
 - ⑦ Trimmhebel neutral stellen.
 - ⑧ Lenkrad neutral stellen.
 - ⑨ Dies ist die Neutralstellung des Servos. Nachdem der Servo-Saver angebracht ist, die RC-Einheit ausschalten und die Stecker abziehen.

Vérification de l'équipement R/C

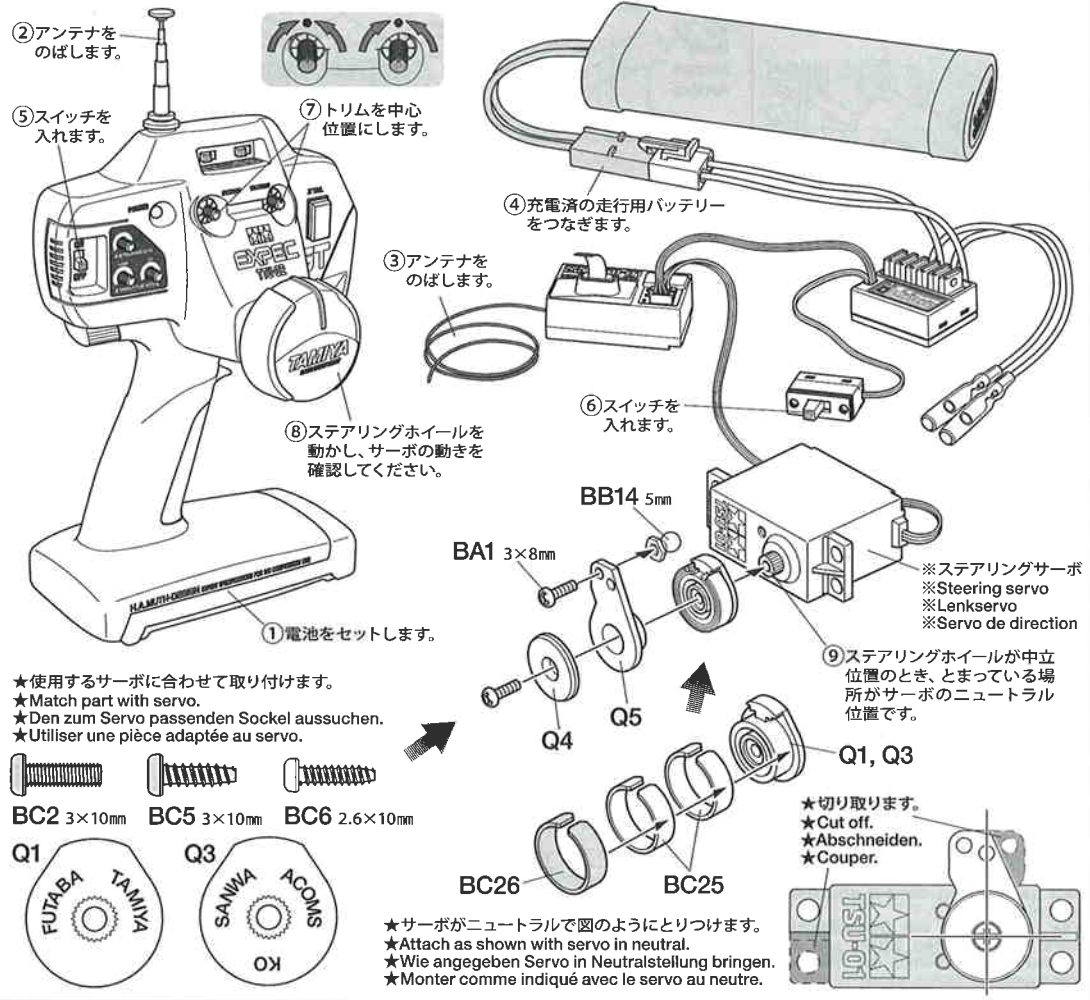
- ① Mettre en place les piles.
 - ② Déployer l'antenne.
 - ③ Dérouler et déployer le fil.
 - ④ Charger complètement la batterie.
 - ⑤ Mettre en marche.
 - ⑥ Mettre en marche.
 - ⑦ Placer les trims au neutre.
 - ⑧ Le volant de direction au neutre.
 - ⑨ Le servo au neutre.
- Après installation du sauve-servo, éteindre l'ensemble R/C et débrancher les connecteurs.

28

- BA1** ×4 3×8mm丸ビス
Screw Schraube Vis
- BC1** ×1 3×12mm丸ビス
Screw Schraube Vis
- BC3** ×1 3×15mmフラットビス
Screw Schraube Vis
- BC8** ×1 3mmロックナット
Lock nut Sicherungsmutter Ecrou nylistop
- BC9** ×3 3mmワッシャー
Washer Bellagscheibe Rondelle

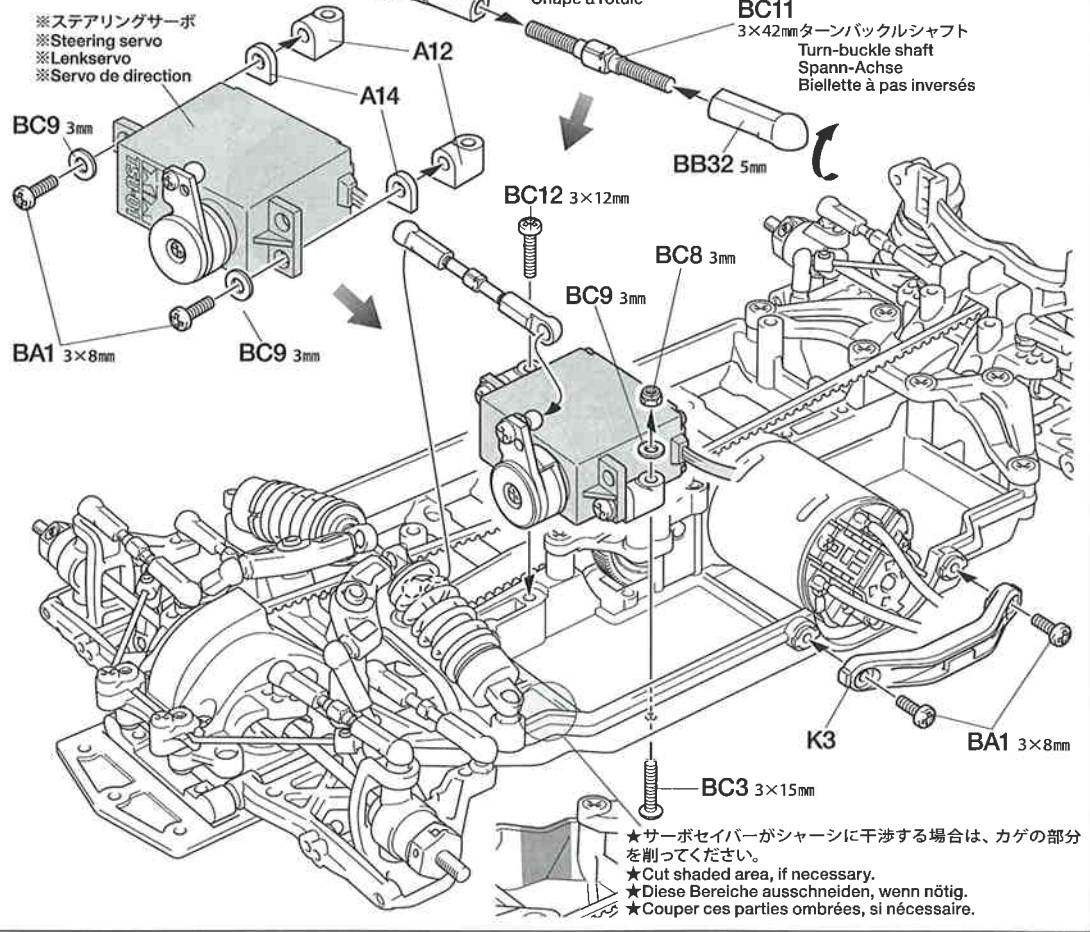
27 ラジオコントロールメカのチェック
Checking R/C equipment
Überprüfen der RC-Anlage
Vérification de l'équipement R/C

★番号の順にチェックし、必ずサーボのニュートラルを確認して組み立ててください。
★Make sure the servo is in neutral prior to assembly.
★Servo vor dem Einbau in neutrale Stellung bringen.
★S'assurer que le servo est au neutre avant assemblage.



28 ステアリングサーボの取り付け
Attaching steering servo
Lenkservo-Einbau
Fixation du servo de direction

- BB32** 5mmアジャスター
Adjuster Einstellstück Chape à rotule
- BC11** 3×42mmターンバックルシャフト
Turn-buckle shaft Spann-Achse Biellette à pas inversés



29

3×8mm皿ビス
Screw
Schraube
Vis
BA4 ×1

★メカの各コネクターの接続はメカに付属の説明書を良くお読みください。
★For connecting R/C units, refer also to the instructions supplied with units.
★Zum Anschließen der RC-Einheiten auch die den Einheiten beiliegenden Anleitungen beachten.
★Pour installer l'ensemble RC, consulter également ses instructions spécifiques.

NOTE

●「OP.843 TA05アラミドドライブベルト」または「OP.897 TA05アラミドドライブベルト(ブルー)」、「OP.685 フロントブリッジサスマウント(A)」または「SP.1064 TRF415フロントブリッジサスマウント(D)」、「OP.895 TA05カーボン強化K部品(ステフナー)」、「OP.991 TA05-IFSカーボン強化N部品」の製品を同時に装着し、金属ギヤサーボを併用すると静電気による影響をうけやすくなり、お客様が使用されているメカの耐静電気特性によっては不調をきたす場合があります。これらを同時に使用する場合にも、もっとも効果的な対策として「OP.893 TA05カーボン軽量ロフデッキ」の併用をお勧めします。
●Using a metal geared servo together with 53843/53897 (aramid drive belt), 53685/51064 (front bridge suspension mount), 53895 (carbon K parts) and 53991 (carbon N parts) makes car vulnerable to static electricity, which may cause mechanical trouble when interfering with R/C system with low static resistance. As a preventive measure, use of 53893 (lightweight carbon lower deck) is recommended.
●Die Verwendung eines Servos mit Metallgetriebe zusammen mit 53843/53897 (Aramid Antriebsriemen), 53685/51064 (vordere Aufhängungsbrücke), 53895 (Karbon K-Teile) und 53991 (Karbon N-Teile) kann das Auto für statische Elektrizität anfällig machen, was bei RC-Systemen, die nicht ausreichend gegen statische Elektrizität abgesichert sind, mechanische Probleme mit Interferenzen verursachen kann. Als Vorbeugungsmaßnahme wird der Einsatz von 53893 (leichtes Karbon-Unterdeck) empfohlen.
●L'utilisation d'un servo à pignons métal avec 53843/53897 (courroie aramide), 53685/51064 (support de suspension avant), 53895 (pièces K carbone) et 53991 (pièces N carbone) rend la voiture vulnérable à l'électricité statique, ce qui peut causer des problèmes mécaniques si interférence avec le système RC à faible résistivité statique. Comme mesure préventive, l'utilisation de 53893 (platine inférieure allégée en carbone) est recommandée.

29

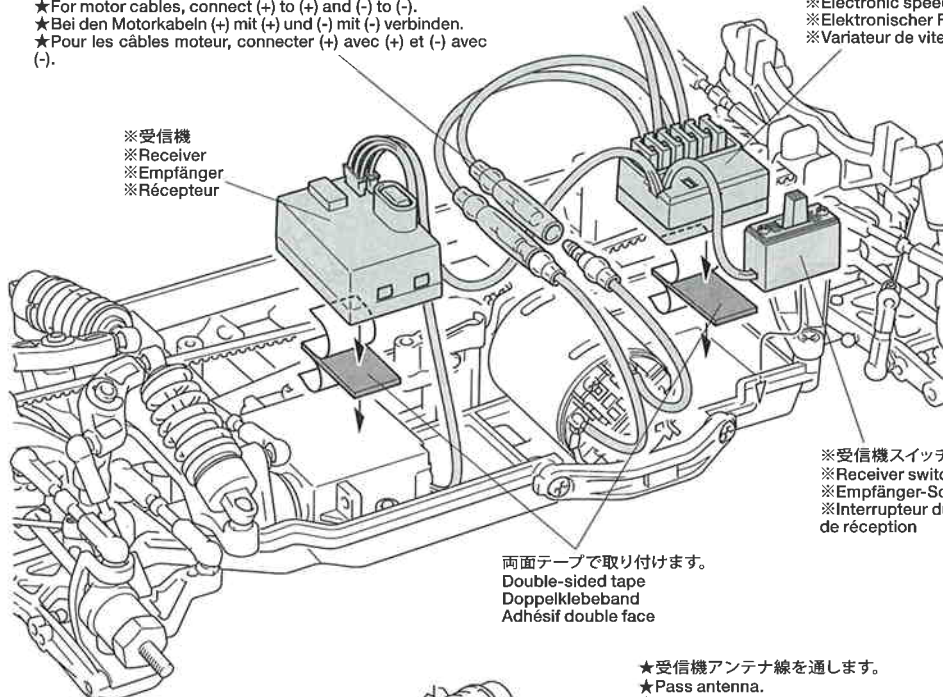
RCメカの搭載例
Attaching R/C unit
Einbau der RC-Einheit
Installation de l'ensemble R/C

★RCメカの搭載方法は基本的には自由です。駆動ベルトに配線等が当たらないように注意して取り付けてください。
★Install R/C unit in desired position. Position R/C unit so as not to contact with drive belts.
★Die RC-Einheit an gewünschter Stelle einbauen. Die RC-Einheit so anbringen, dass die Antriebsriemen nicht an ihr streifen.
★Installer l'ensemble R/C dans la position choisie en veillant à ne pas le mettre en contact avec les courroies.



★モーターへの配線は+(プラス)と+(プラス)、-(マイナス)と-(マイナス)をつなぎます。
★For motor cables, connect (+) to (+) and (-) to (-).
★Bei den Motorkabeln (+) mit (+) und (-) mit (-) verbinden.
★Pour les câbles moteur, connecter (+) avec (+) et (-) avec (-).

※小型ESC (FETアンプ)
※Electronic speed controller
※Elektronischer Fahrregler
※Variateur de vitesse électronique



※受信機
※Receiver
※Empfänger
※Récepteur

※受信機スイッチ
※Receiver switch
※Empfänger-Schalter
※Interrupteur du circuit de réception

両面テープで取り付けます。
Double-sided tape
Doppelklebeband
Adhésif double face

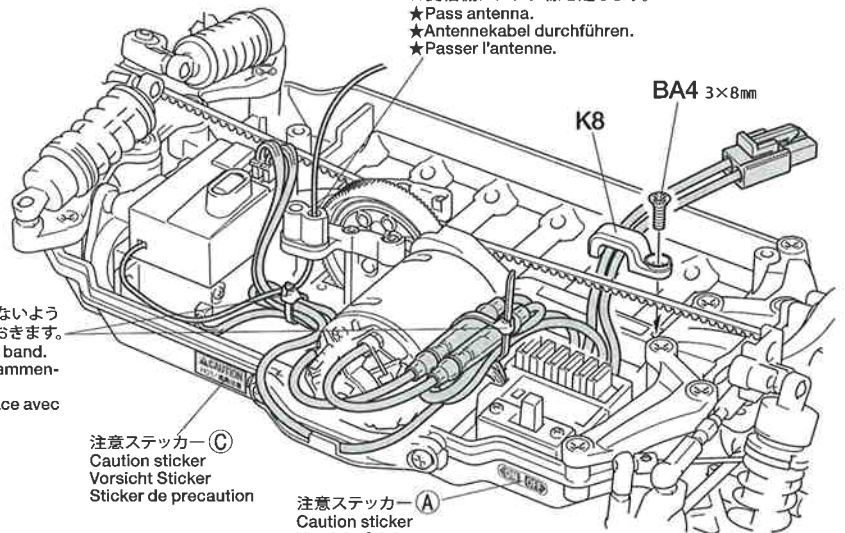
★受信機アンテナ線を通します。
★Pass antenna.
★Antennenkabel durchführen.
★Passer l'antenne.

《配線コードの処理》
Securing cables
Fixierung der Kabel
Fixation des câbles

★配線コードはジャマにならないようにナイロンバンドでたばねておきます。
★Secure cables using nylon band.
★Kabel mit Nylonband zusammenbinden.
★Maintenir les câbles en place avec un collier en nylon.

注意ステッカー C
Caution sticker
Vorsicht Sticker
Sticker de precaution

注意ステッカー A
Caution sticker
Vorsicht Sticker
Sticker de precaution



30

★タイヤとホイールの間に瞬間接着剤をながし込んで接着します。
★Apply instant cement.
★Sekundenkleber auftragen.
★Appliquer de la colle rapide (cyanoacrylate).



★タイヤを接着する前には必ずゴムタイヤ接着プライマー(OP.417)、中性洗剤で油分をおとしてください。タイヤとホイールがしっかり接着できます。
★Wipe tire surface with detergent or 53417 Rubber Tire Application Primer.
★Die Reifenoberfläche mit Spülmittel oder mit 53417 Grundierung für Gummireifen-Applikationen abwaschen.
★Nettoyer les pneus avec un détergent ou 53417 Rubber Tire Application Primer.

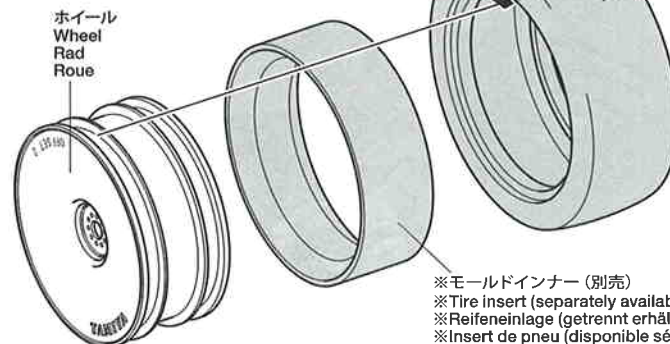
30

ホイールの組み立て
Wheel assembly
Rad-Zusammenbau
Assemblage des roues

★4個作ります。
★Make 4.
★4 Satz anfertigen.
★Faire 4 jeux.

※タイヤ (別売)
※Tire (separately available)
※Reifen (getrennt erhältlich)
※Pneu (disponible séparément)

★タイヤをホイールのみぞにはめます。
★Fit into grooves.
★Reifen richtig in die Felgen eindrücken.
★Insérer dans les rainures.



※モールドインナー (別売)
※Tire insert (separately available)
※Reifeneinlage (getrennt erhältlich)
※Insert de pneu (disponible séparément)

★タイヤ、モールドインナーはキットには含まれません。コースコンディションに合わせ、タイヤを選んでお使いください。
★Tires and tire inserts are not included in kit. Choose separately sold ones according to track conditions.
★Reifen und Reifeneinlage sind im Bausatz nicht enthalten. Wählen Sie unter den im Verkauf erhältlichen die zu den Streckenverhältnissen passenden.
★Les pneus et inserts de pneus ne sont pas inclus dans le kit (disponibles séparément). Les choisir en fonction des conditions de piste.

31

3×10mm皿ビス
Screw
Schraube
Vis
BA3 ×3

3×10mm丸ビス
Screw
Schraube
Vis
BC2 ×2

4mmフランジロックナット
Flange lock nut
Sicherungsmutter
Ecrou nylstop à flasque
BC7 ×4

11.5×0.5mmスペーサー
Spacer
Distanzring
Entretoise
BC10 ×4

NOTE

●本製品はオンロード走行専用シャーシです。

砂、砂利等がRCメカに入ったり、ギヤや回転部に詰まって走行不能になります。

●This chassis is intended for on-road driving.

If used for off-road driving, sand and/or debris may cause moving parts to malfunction.

●Dieses Chassis ist für Glattbahn-Fahrt ausgelegt.

Wird es zu Geländefahrten hergenommen, können Sand und/oder Steinchen ein Versagen der bewegten Teile verursachen.

●Ce châssis est conçu pour la piste.

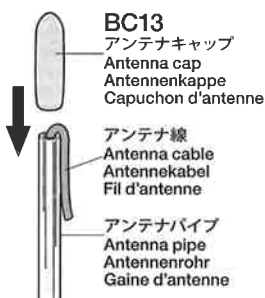
Si utilisé en tout terrain, du sable ou des saletés peuvent causer un mauvais fonctionnement des pièces en mouvement.

32

3×10mm丸ビス
Screw
Schraube
Vis
BC2 ×5

《アンテナキャップの取り付け》

Antenna cap
Antennenkappe
Capuchon d'antenne



《予備パーツ》

Spare parts
Ersatzteile
Pièces détachées

★組み立てで余ったスペーサーやワッシャー等の部品は車高調整や部品のガタ取りなどのセッティングや予備パーツとしてご利用ください。

★Use extra spacers and washers to adjust ground clearance and for maintenance or use as spare parts.

★Die zusätzlichen Distanzstücke und Beilagscheiben zur Einstellung der Bodenfreiheit und zur Wartung oder als Ersatzteile verwenden.

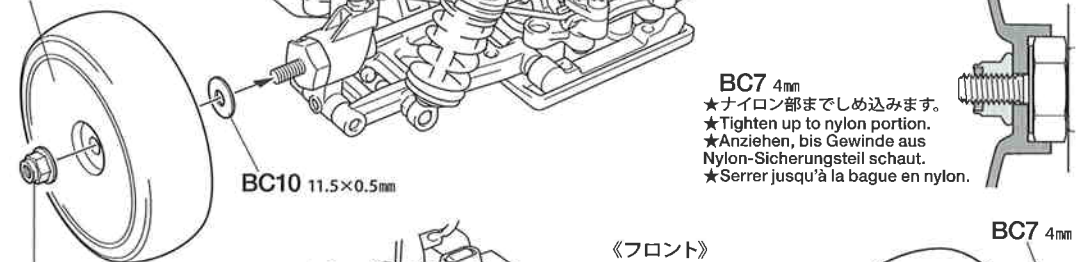
★Utiliser des entretoises et rondelles supplémentaires pour régler la garde au sol ou les conserver comme pièces détachées pour la maintenance.

31

ホイールの取り付け
Attaching wheels
Einbau der Räder
Fixation des roues

《リヤ》
Rear
Hinten
Arrière

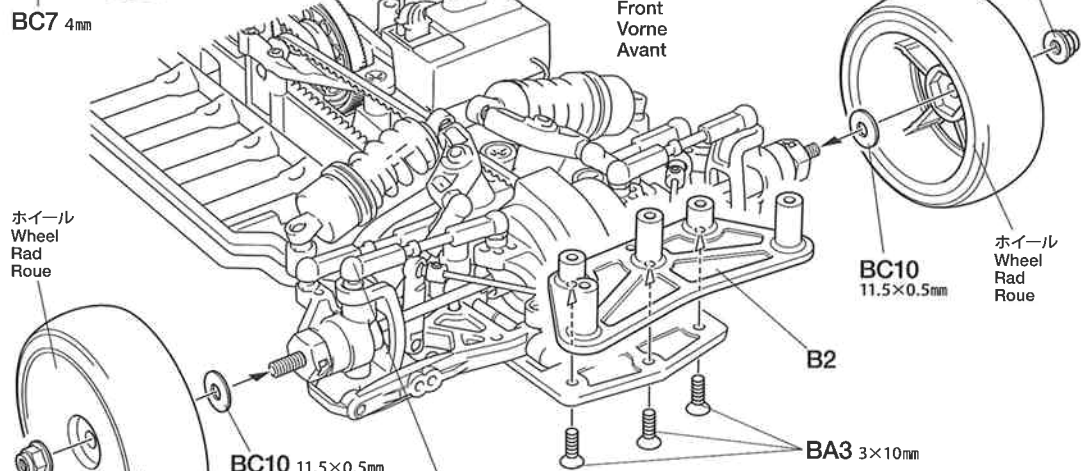
ホイール
Wheel
Rad
Roue



BC7 4mm

★ナイロン部までしめ込みます。
★Tighten up to nylon portion.
★Anziehen, bis Gewinde aus Nylon-Sicherungsteil schaut.
★Serrer jusqu'à la bague en nylon.

BC7 4mm



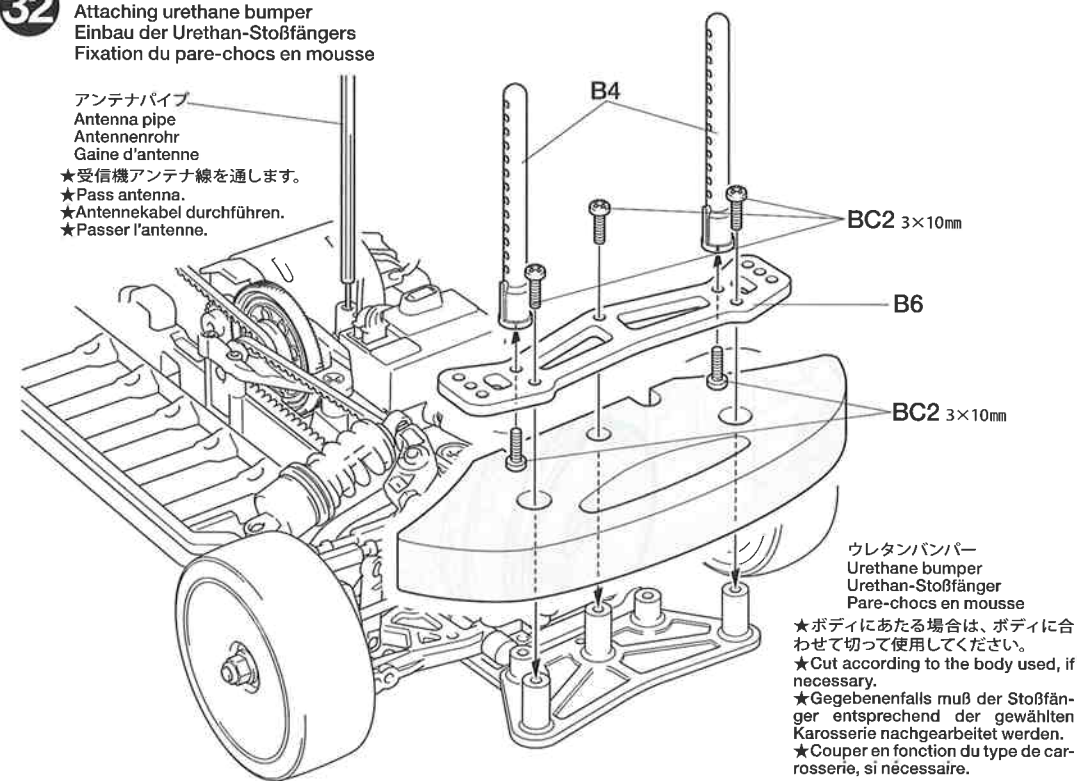
BC7 4mm

★ホイールが当たる場合は削ってください。
★Cut off if wheels come into direct contact with adjuster.
★Wegschneiden, falls die Räder am Einstellstück streifen.
★Couper, si les roues sont en contact direct avec la chape à rotule.

32

ウレタンバンパーの取り付け
Attaching urethane bumper
Einbau der Urethan-Stoßfängers
Fixation du pare-chocs en mousse

アンテナパイプ
Antenna pipe
Antennenrohr
Gaine d'antenne
★受信機アンテナ線を通します。
★Pass antenna.
★Antennekabel durchführen.
★Passer l'antenne.



ウレタンバンパー
Urethane bumper
Urethan-Stoßfänger
Pare-chocs en mousse

★ボディにあたる場合は、ボディに合わせて切って使用してください。
★Cut according to the body used, if necessary.
★Gegebenenfalls muß der Stoßfänger entsprechend der gewählten Karosserie nachgearbeitet werden.
★Couper en fonction du type de carrosserie, si nécessaire.

33

マウントネジ
Mount screw
Befestigungsschraube
Vis de montage
BC12 ×2

BC27 ×2
スナップピン (大)
Snap pin (large)
Federstift (groß)
Épingle métallique (grande)

注意してください
CAUTION
VORSICHT
PRECAUTION

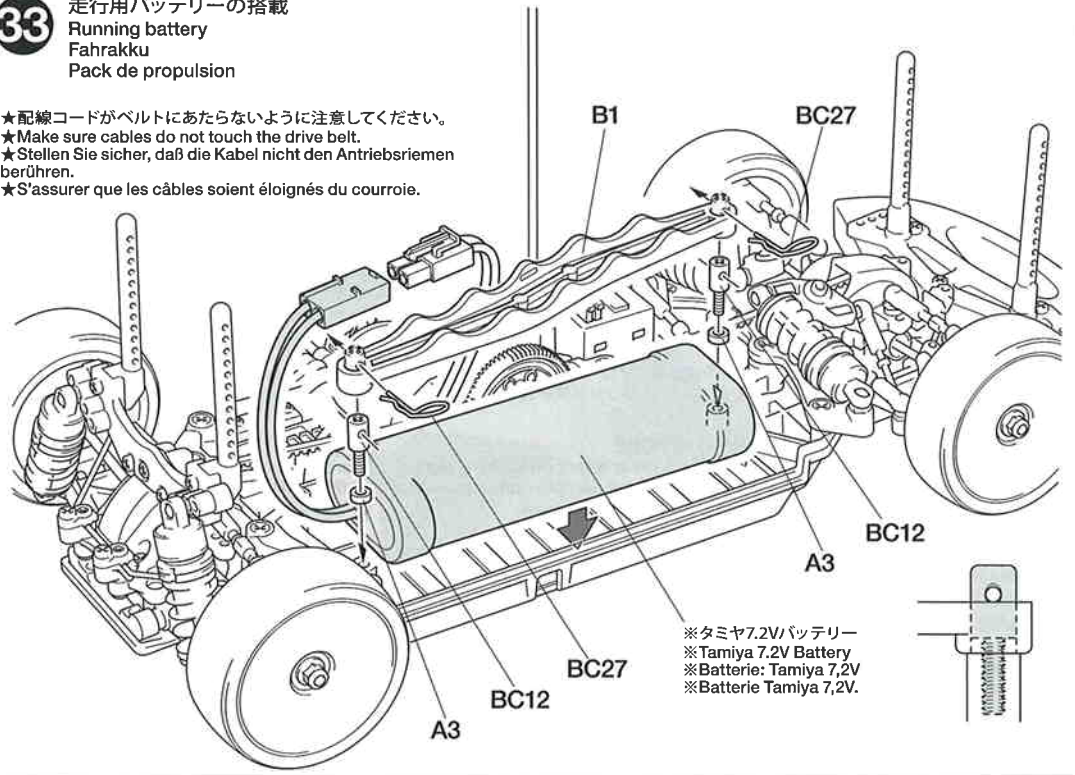


★走行させない時は必ず走行用バッテリーのコネクターを外してください。
★Disconnect battery when the car is not being used.
★Akkusstecker abziehen, wenn das Auto nicht in Betrieb.
★Déconnecter la batterie lorsque la voiture n'est pas utilisée.

33

走行用バッテリーの搭載
Running battery
Fahrakku
Pack de propulsion

★配線コードがベルトにあたらないように注意してください。
★Make sure cables do not touch the drive belt.
★Stellen Sie sicher, daß die Kabel nicht den Antriebsriemen berühren.
★S'assurer que les câbles soient éloignés du courroie.

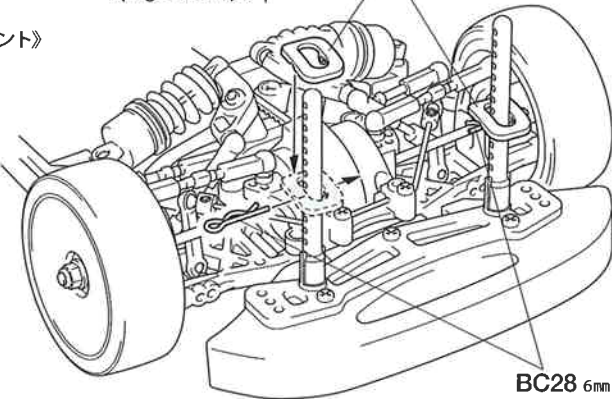


※タミヤ7.2Vバッテリー
※Tamiya 7.2V Battery
※Batterie Tamiya 7,2V
※Batterie Tamiya 7,2V.

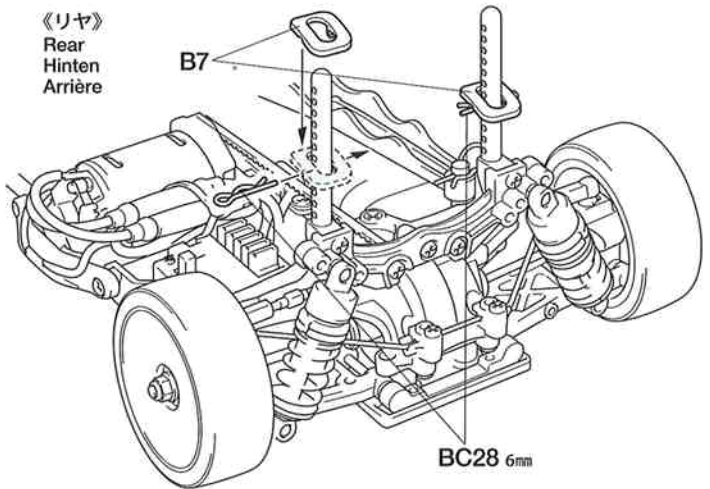
34

6mmスナップピン
Snap pin
Federstift
Épingle métallique
BC28 ×8

《フロント》
Front
Vorne
Avant



《リヤ》
Rear
Hinten
Arrière

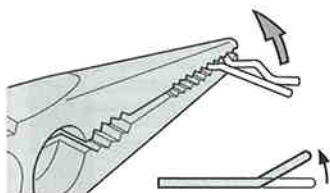


34

ボディの取り付け
Attaching body
Aufsetzen der Karosserie
Fixation de la carrosserie

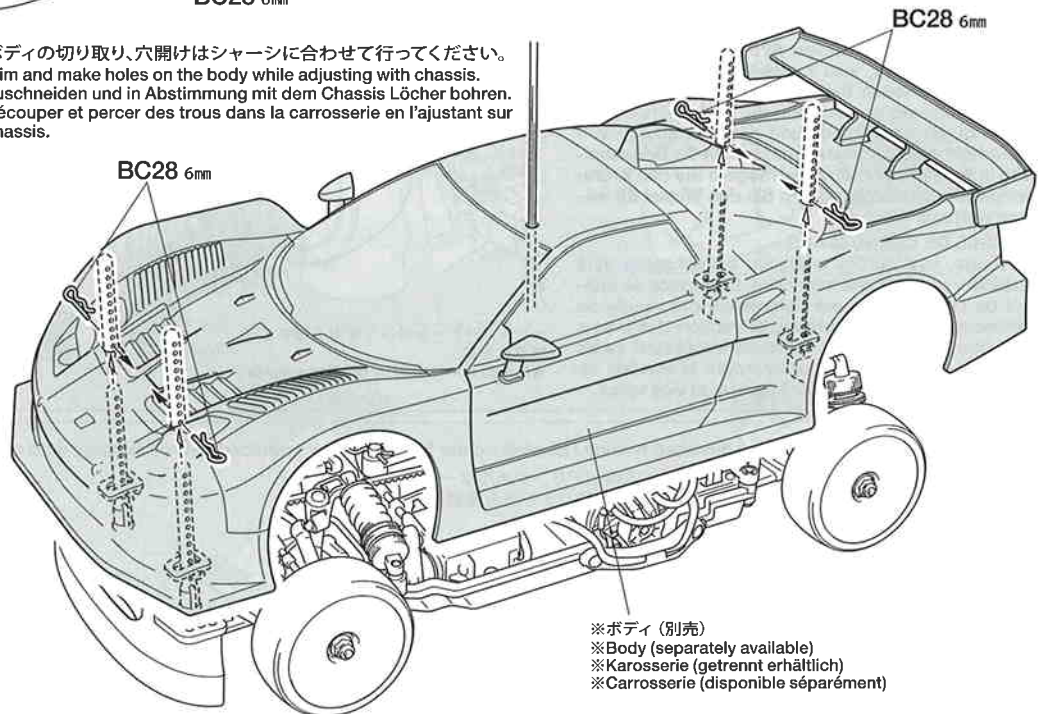
★取り付けるボディに合わせてBC28(6mmスナップピン)の位置を決めてください。
★Determine the position of snap pins according to body.
★Die Position der Federstifte entsprechend der Karosserie festlegen.
★Déterminer l'emplacement des épingles en fonction du type de carrosserie.

《スナップピンの折り曲げ》
Modifying snap pins
Abänderung des Federstiftes
Modification de l'épingle métallique



★ボディ取り外しに便利のようにスナップピン (4個) を折り曲げます。
★To make attaching / detaching easier, bend snap pin as shown. (4pcs)
★Um Befestigen / Abziehen einfacher zu machen, die Federklammern (4 Stück) wie abgebildet biegen.
★Pour faciliter la fixation/dépose, plier l'épingle comme montré. (4 pcs)

●ボディの切り取り、穴開けはシャーシに合わせて行ってください。
●Trim and make holes on the body while adjusting with chassis.
●Zuschneiden und in Abstimmung mit dem Chassis Löcher bohren.
●Découper et percer des trous dans la carrosserie en l'ajustant sur le chassis.



※ボディ (別売)
※Body (separately available)
※Karosserie (getrennt erhältlich)
※Carrosserie (disponible séparément)

●タミヤのホームページには豊富な情報が満載です。ぜひご覧ください。
タミヤインターネット
ホームページアドレス

www.tamiya.com

Setting-up

●タイヤを選ぶ

セッティングの第一段階は路面にあったタイヤを選ぶことです。路面温度によってファイバーモールドタイヤ・タイプA(冬用)とタイプB(夏用)を使い分けてください。モールドインナーの硬さ(ソフト、ミディアム、ハード)を変えることによってセッティングの幅が広がります。

●TIRES Tires have a great influence on the performance of the car, and are normally the first components tuned. Select the right tires for the track you are racing on. Settings can be made by choosing different inner sponges or tire inserts (soft, medium and hard).

●REIFEN Die Reifen haben einen großen Einfluß auf die Leistung des Wagens und werden meist als erstes "getunt". Wählen Sie die richtigen Reifen für den Untergrund, auf dem Sie fahren wollen. Einstellungen können auch durch Wahl unterschiedlicher Schaumgummi-Reifeneinlagen (weich, mittel und hart) vorgenommen werden.

●PNEUS Ils influent considérablement sur le comportement de la voiture. Ce sont les premiers éléments à considérer. Sélectionner des pneus adaptés à la piste d'évolution. Des ajustages sont possibles avec différents types de garnitures mousse ou inserts (souples, medium et durs).

●車高・リバウンドストローク

車高・リバウンドストロークはコーナリングや加速、ブレーキングの車の姿勢変化に影響します。車高はダンパースプリングの硬さ、張りで調整し、リバウンドストロークはアームのBB2(3×10mmホロービス)で調整します。

●GROUND CLEARANCE AND REBOUND STROKE

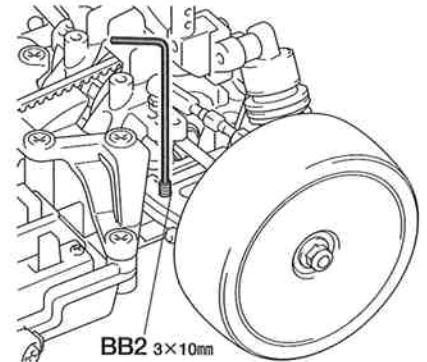
Ground clearance and/or rebound stroke has a great effect on stability during cornering, acceleration, and braking. Ground clearance can be adjusted by altering damper spring tension and stiffness. Rebound stroke can be adjusted by rotating 3x10mm screw on suspension arms.

●BODENFREIHEIT UND AUSFEDERUNGSHUB

Die Bodenfreiheit und der Ausfederungshub kann großen Einfluss auf die Fahrsicherheit in Kurven, sowie beim Beschleunigen und Bremsen haben. Die Bodenfreiheit lässt sich an der Schraubenfeder einstellen. Der Ausfederungshub kann mit der 3x10mm Schraube auf dem Querlenker eingestellt werden.

●LA GARDE AU SOL ET LE REBOND

La garde au sol et/ou le rebond ont une incidence importante sur la stabilité en virage, accélération et freinage. L'ajustement de la garde au sol s'effectue par le ressort hélicoïdal. Le rebond se règle au moyen de la vis 3x10mm sur le bras de suspension.



●トー角(トーイン・トーアウト)

トーインをつけた場合、直進性が良くなり、ステアリングの切り始めの反応がおだやかになります。トーアウトにした場合は、逆にステアリングの反応がシャープになります。ただし、どちらもつけすぎると抵抗になってスピードを低下させたり、アンダーステアやオーバーステアが強くなって操縦しにくいステアリング特性になってしまいます。このシャーシでは、ほんのわずかなトーアウトをつけておくのが良いでしょう。

●TOE-IN AND TOE-OUT

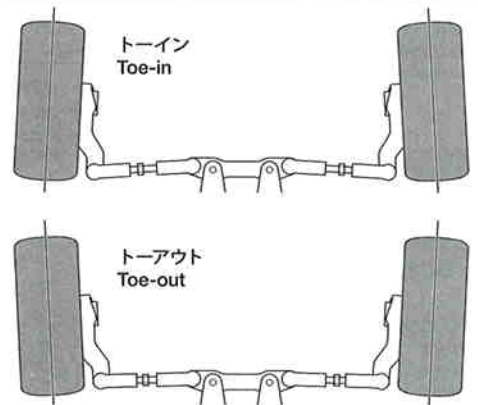
Adjusting the car to toe-in a little, by pointing the wheels inwards, provides the car with good straight running and moderate steering. Toe-out, which points the wheels outwards, gives sharp steering response. Begin with a little toe-out and work from there.

●VORSPUR UND NACHSPUR

Geringfügige Einstellung der Räder nach innen sorgt für guten Geradeauslauf und gemäßigte Lenkeigenschaften. Bei der Nachspur (Räder zeigen leicht nach außen) zeigt sich eine scharfe und harte Lenkung. Seien Sie vorsichtig, nicht zu übertreiben, fangen Sie mit leichter Nachspur an, und orientieren Sie sich vor dort aus.

●PINCEMENT ET OUVERTURE

On optera pour un léger pincement (orientation des roues vers l'intérieur) qui assure un meilleur comportement en ligne droite sans trop altérer celui en virage ou une ouverture (orientation des roues vers l'extérieur) qui génère une réponse rapide et précise en courbe. Dans l'une ou l'autre des alternatives, ne pas atteindre des angles trop importants. Commencer le réglage par un léger ouverture et corriger par étapes.



●キャンバー角

コーナリング中のマシンには遠心力が働くため、車体がコーナーの外側に傾きます。このとき、タイヤにキャンバー角をつけることで接地面積を変え、タイヤのグリップ力を増やしたり減らしたりする事ができます。コーナリング中のグリップを増やすにはネガティブキャンバーに、減らすにはポジティブキャンバーにセッティングします。

●CAMBER ANGLE

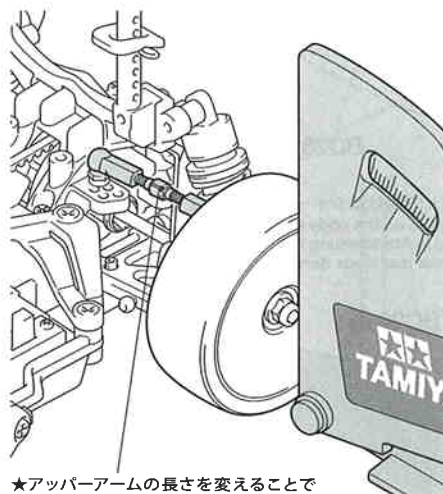
While taking the corners, the car is forced to go outwards, causing instability. The area of contact on each tire is determined by the camber angle, and therefore the traction of the tires can be made greater or lesser by adjustment of camber angle. To increase traction during cornering, adjust camber angle to negative, and to reduce traction, adjust to positive camber.

●KRÜMMUNGSWINKEL

Bei Durchfahren von Kurven wird das Fahrzeug nach Außen gezwungen, was Instabilität verursacht. Die Kontaktfläche jeden Reifens wird vom Krümmungswinkel bestimmt, und so kann die Bodenhaftung der Reifen durch die Veränderung des Krümmungswinkels erhöht oder verringert werden. Um die Bodenhaftung in Kurven zu erhöhen, verringern Sie den Krümmungswinkel, und vergrößern Sie den Winkel für weniger Haftung.

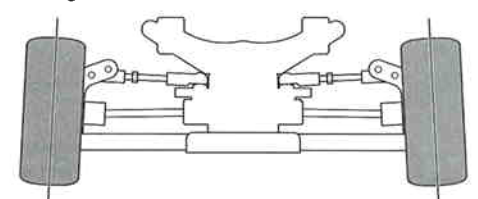
●ANGLE DE CARROSSAGE

En virage, la voiture a tendance à s'échapper vers l'extérieur causant une instabilité. La surface de contact de chaque pneu est déterminée par l'angle de carrossage. En conséquence, la traction des pneus peut être augmentée ou diminuée en faisant varier l'angle de carrossage. Pour accroître la traction en virage, opter pour une valeur négative et vice versa.

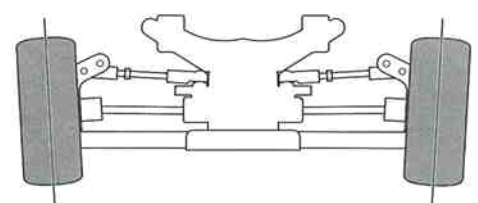


★アッパーアームの長さを変えることで調整します。
★Adjust arm length by rotating adjuster.

ネガティブキャンバー
Negative camber



ポジティブキャンバー
Positive camber



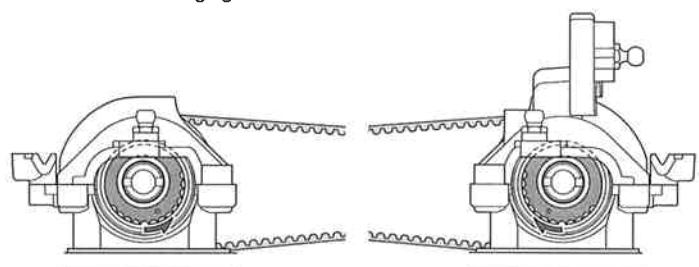
《ベルトのたるみ調整》/ Adjusting drive belt tension / Einstellung der Spannung des Antriebsriemens / Réglage de la tension de la courroie

★ベルトがたるみ、歯とびするようでしたらA2(1510ベアリングホルダー)の取り付け位置を図のようにずらして調整してください。ベルトは張りすぎると駆動効率が悪くなり、モーターに負担をかけます。注意してください。

★If drive belt is loose, tighten by turning of A2 joint (1510 bearing holder) on both sides, changing position as shown in illustration. Over-tightening belt will reduce efficiency and may damage motor or car.

★Falls der Antriebsriemen locker ist, durch Verändern der Stellung der A2 Exzenter (1510 Lager-Halter) nach Möglichkeit auf beiden Seiten um den gleichen Betrag gemäß Abbildung nachspannen.

★Si la courroie se détend, la retendre changeant la position de A2 (support de roulement 1510) comme montré sur l'illustration. Une surtension de la courroie réduit le rendement et peut endommager le moteur ou la voiture.



TA05-IFS R

2 BELT DRIVEN 4WD

●走らせない時はバッテリーを必ずはずしておきましょう。

SAFETY PRECAUTIONS

Follow the outlined rules for safe radio control operation.

- Avoid running the car in crowded areas and near small children.
- Make sure that no one else is using the same frequency in your running area. Using the same frequency at the same time can cause serious accidents, whether it's driving, flying, or sailing.
- Avoid running in standing water and rain. If R/C unit, motor, or battery get wet, clean and dry thoroughly in a dry shaded area.

R/C OPERATING PROCEDURES

- ①Extend antenna and switch on transmitter.
- ②Switch on receiver.
- ③Inspect operation using transmitter before running.
- ④Adjust steering servo and trim so that the model runs straight with transmitter in neutral.
- ⑤Reverse sequence to shut down after running.
- ⑥Make sure to disconnect/remove all batteries.
- ⑦Completely remove sand, mud, dirt etc.
- ⑧Apply grease to suspension, gears, bearings, etc.
- ⑨Store the car and batteries separately when not in use.

TIPS ZUR SICHERHEIT

Beachten Sie die folgenden Richtlinien für fehlerfreien Betrieb.

- Vermeiden Sie das Fahren des Autos an überfüllten Plätzen und in der Nähe von kleinen Kindern. Gebrauchen Sie nie die Straße für R/C Rennen.
- Prüfen Sie, daß niemand in der Umgebung dieselbe Frequenz benutzt, denn dadurch können Unfälle entstehen - sowohl beim Fahren, Fliegen oder Segeln.
- Vermeiden Sie das Fahren durch Pfützen und während Regen. Wenn das R/C Fahrzeug, der Motor oder die Batterien naß werden, müssen Sie alles sorgfältig im Trockenen säubern und reinigen.

KONTROLLEN VOR DER FAHRT

- ①Senderantenne ausziehen und Sender einschalten.
- ②Empfänger einschalten.
- ③Die Funktion vor Abfahrt mit dem Sender überprüfen.
- ④Richten Sie das Lenkservo durch Einstellung am Gestänge so ein, daß das Modell bei neutraler Sender-Trimmung geradeaus fährt.
- ⑤Nach dem Fahrbetrieb in umgekehrter Reihenfolge vorgehen.
- ⑥Die Batterien herausnehmen bzw. abklemmen.
- ⑦Entfernen Sie Sand, Matsch, Schmutz etc.
- ⑧Fetten Sie die Aufhängung, Getriebe, Federungen etc. ein.
- ⑨Bei Nichtgebrauch Auto und Akkus getrennt verwahren.

MESURES DE SECURITE

Veuillez respecter impérativement les règles de sécurité suivantes lors de l'utilisation de votre ensemble R/C.

- Eviter de faire évoluer la voiture à proximité de jeunes enfants ou dans la foule. Ne jamais utiliser sur la voie publique!
- Assurez-vous que personne d'autre n'utilise la même fréquence sur le même terrain que vous. Utiliser la même fréquence en même temps peut être source de sérieux accidents, pendant la conduite, le vol ou la navigation des modèles R/C.
- Ne jamais faire évoluer le modèle sous la pluie ou sur une surface mouillée. Si le moteur, les accus, le récepteur ou les servos prennent l'humidité, les nettoyer avec un chiffon et les laisser sécher.

PROCEDURE DE MISE EN MARCHÉ

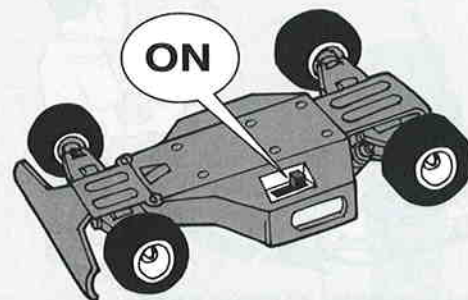
- ①Déployer l'antenne et mettre en marche l'émetteur.
- ②Mettre en marche le récepteur.
- ③Vérifiez la bonne marche de votre radiocommande avant de rouler.
- ④Le trim de direction doit être réglé pour que manche au neutre, le modèle évolue en ligne droite.
- ⑤Faites les opérations inverses après utilisation de votre ensemble R/C.
- ⑥Assurez-vous que les batteries soient bien débranchées et sortez-les du modèle.
- ⑦Enlever sable, poussière, boue etc...
- ⑧Graisser les pignons, articulations...
- ⑨Rangez la voiture et les accus séparément.

《RCカーの走らせかた》

★この走らせかたの順番はかならず守ってください。スイッチのON/OFFの順番を間違えると他の電波の混信によってRCカーが暴走する場合があります。



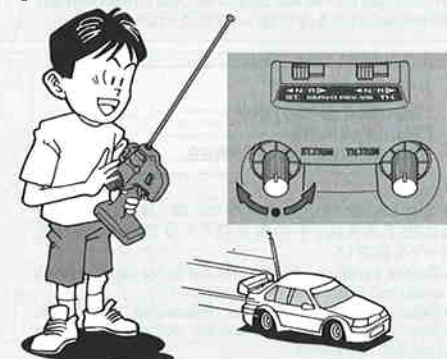
- ① 送信機のアンテナをのぼし、スイッチをONにします。



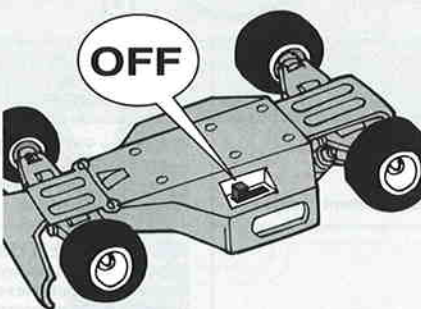
- ② 次にRCカー側のスイッチをONにしてください。



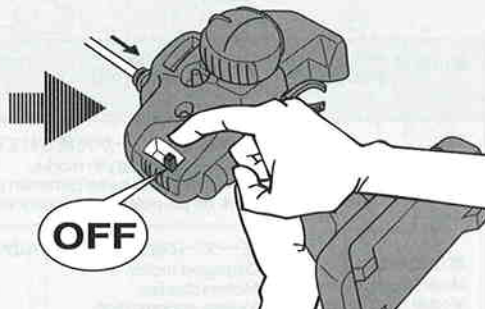
- ③ 走らせる前にRCカーを台の上に乗せ、各部の動きをチェックします。



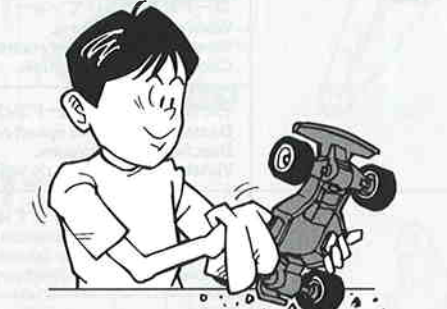
- ④ ステアリングを使わず走らせてみます。まっすぐに走らない場合はステアリングトリムを使って調節してください。



- ⑤ 走行を終わらせる時は、かならず走らせる時の逆の手順でスイッチを切っていきます。



- ⑥ 走らせたと後は、かならずバッテリーをはずしておきましょう。



- ⑦ RCカーについた泥や砂、汚れなどはやわらかな布などできれいに拭き取りましょう。



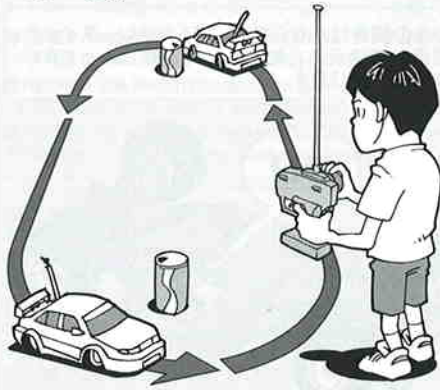
- ⑧ ギヤや軸受け部、サスペンションなどの可動部はグリスをさしておきましょう。



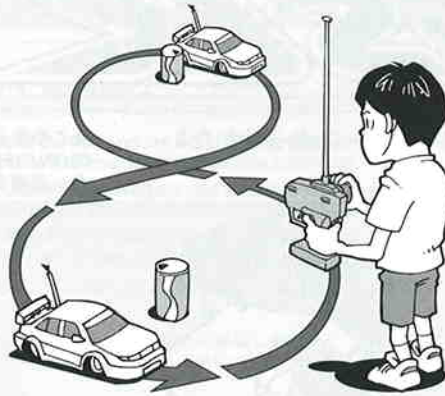
- ⑨ あとかたづけをしっかりとしましょう。その時、バッテリーは別々にしておきます。



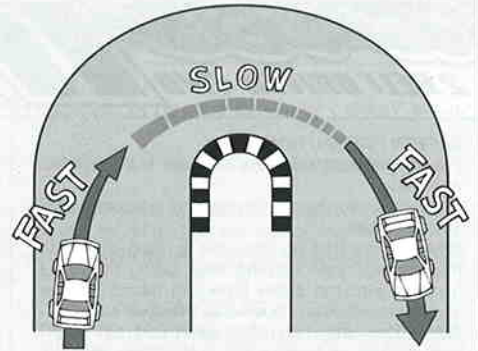
走行練習をしよう
PRACTICING
ÜBUNG
ENTRAÎNEMENT



- 大きく楕円を描くように走らせてみよう。
- Practice to achieve a large regular oval.
- Üben Sie, bis Sie ein sauberes Oval fahren können.
- Exercez vous à décrire un grand ovale régulier.



- 空き缶などを利用して、8の字を描くように走らせてみよう。
- Use empty cans etc. as pylons for figure "8" drill.
- Verwenden Sie leichte, leere Büchsen etc. als Markierung für einen 8er-Übungskurs.
- Employez des boîtes vides... comme repères pour réaliser des "8".



- コーナリングのやり方は、カーブに入るときに速度を落とし、曲がり終わるとともに速度を上げて行くようにしましょう。
- Decelerate when entering into a curve and pick up the speed after vertex of the curve.
- Nehmen Sie beim Einfahren in die Kurve Gas weg und beschleunigen Sie nach dem Scheitelpunkt der Kurve.
- Ralentissez à l'entrée d'une courbe et reprenez de la vitesse après le passage du milieu de la courbe.

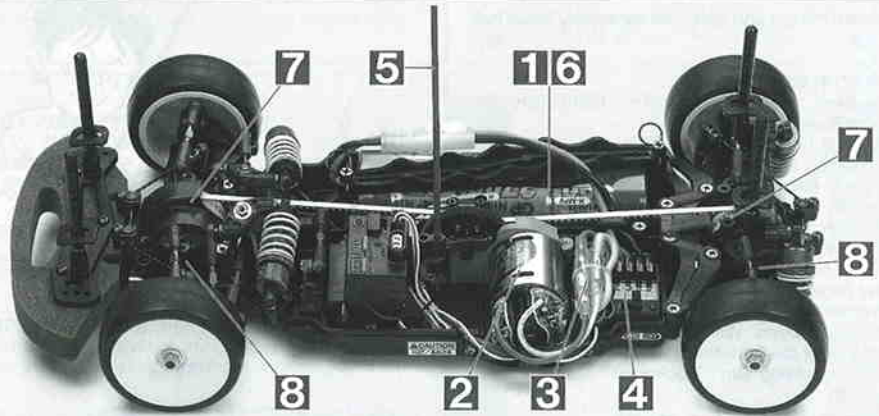
トラブルチェック
TROUBLE SHOOTING
FEHLERSUCHE
RECHERCHE DES PANNES

★おかしいな?と思ったときは、車(RCカー)を修理に出すまえに、下の表を見てトラブルチェックを行ってください。

★Before sending your R/C model in for repair, check it again using the below diagram.

★Bevor Sie Ihr Modell zur Reparatur einsenden, prüfen Sie es nochmals selbst entsprechend der folgenden Anleitung.

★Avant de renvoyer votre modèle R/C pour une réparation, vérifiez-le à nouveau en suivant ce processus.

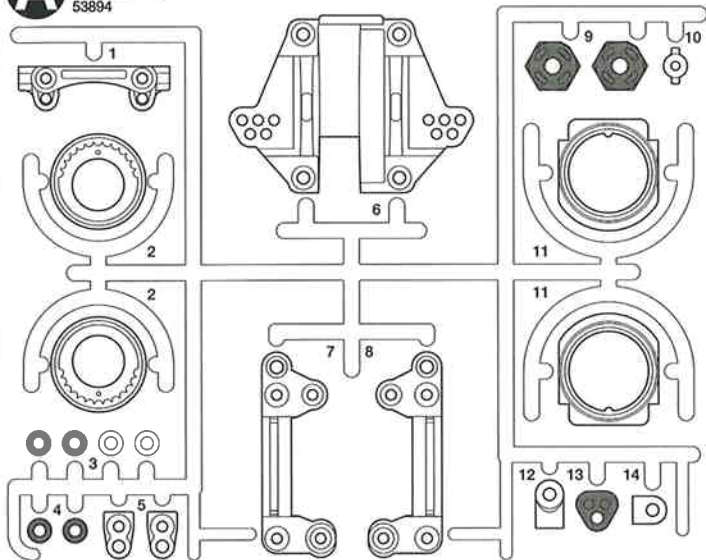


車の異常 PROBLEM PROBLEME	原因 CAUSE URSACHE	直し方 REMEDY LÖSUNG REMEDE	
車が動かない Model does not move. Modell fährt nicht. Le modèle ne démarre pas.	走行用バッテリーが充電されていますか? Weak or no battery in model. Schwache oder keine Batterien in Auto. Pack de propulsion manquant ou insuffisamment chargée.	走行用バッテリーを充電してください。 Install charged battery. Voll aufgeladene Batterien einlegen. Recharger la batterie.	1
	モーターに故障はありませんか? Damaged motor. Motorschaden. Moteur endommagé.	異音や、少しの走行で熱くなるようならモーターを交換してください。 Replace with new motor. Durch neuen Motor ersetzen. Remplacer par un nouveau moteur.	2
	コード類がやぶけてショートしていませんか? Worn or broken wiring. Verschlissene oder gebrochene Kabel. Câblage sectionné ou usé.	コードをしっかり絶縁するか、メーカーに修理を依頼してください。 Splice and insulate wiring completely. Kabel anspleißen und gut isolieren. Vérifier et isoler le câblage.	3
	ESC (エレクトロニクススピードコントローラー) が故障していませんか? Damaged electronic speed controller. Beschädigter Fahrregler. Variateur électronique de vitesse endommagé.	ご使用のメーカーにお問い合わせください。 Ask manufacturer to repair. Erfundigen Sie sich über Reparaturmöglichkeit beim Hersteller. Faites réparer par le S.A.V. du fabricant.	4
思うように走らない No control. Keine Kontrolle. Perte de contrôle.	送信機、受信機のアンテナはのびていますか? Improper position of antenna on transmitter or model. Sender- oder Empfängerantenne ist nicht ganz herausgezogen. Problème d'antenne émetteur ou récepteur.	送信機、受信機のアンテナをのばしてください。 Fully extend antenna. Antenne vollständig herausziehen. Déployer entièrement l'antenne.	5
	走行用バッテリーや、送信機の電池が少なくなっていますか? Weak or no batteries in transmitter or model. Schwache oder keine Batterien in Sender oder Auto. Accus manquants ou insuffisamment chargés dans l'émetteur ou le modèle.	走行用バッテリーを充電してください。送信機の電池は新品のものに交換してください。 Install charged or fresh batteries. Legen Sie geladene Akkus oder neue Batterien ein. Installez des accus rechargés ou des piles neuves.	6
	回転部(ギヤなど)の組み立てがしっかり出来ていますか? Improper assembly of rotating parts. Unachtsamer Einbau drehender Teile. Mauvais assemblage des pièces en rotation.	説明図をよく見て回転部を確認、または組み立て直してください。 Reassemble them correctly referring to the instruction manual. Auseinandernehmen und gemäß Bedienungsanleitung neu zusammenbauen. Réassemblez correctement en vous référant au manuel d'instructions.	7
	可動部がグリスアップされていますか? Improper lubrication on rotating parts. Drehende Teile unzureichend geschmiert. Mauvaise lubrification des pièces en rotation.	可動部にグリスをつけてください。 Apply grease. Fetten. Graisser.	8
	近くで別のRCモデルを操縦していませんか? Another R/C model using same frequency. Ein anderes RC-Modell fährt auf der gleichen Frequenz. Un autre modèle R/C est sur la même fréquence.	場所を変えるか、少し時間をおきます。 Try a different location to operate your model. Das Auto an einem anderen Ort fahren lassen. Essayez un autre endroit pour faire rouler votre modèle R/C.	

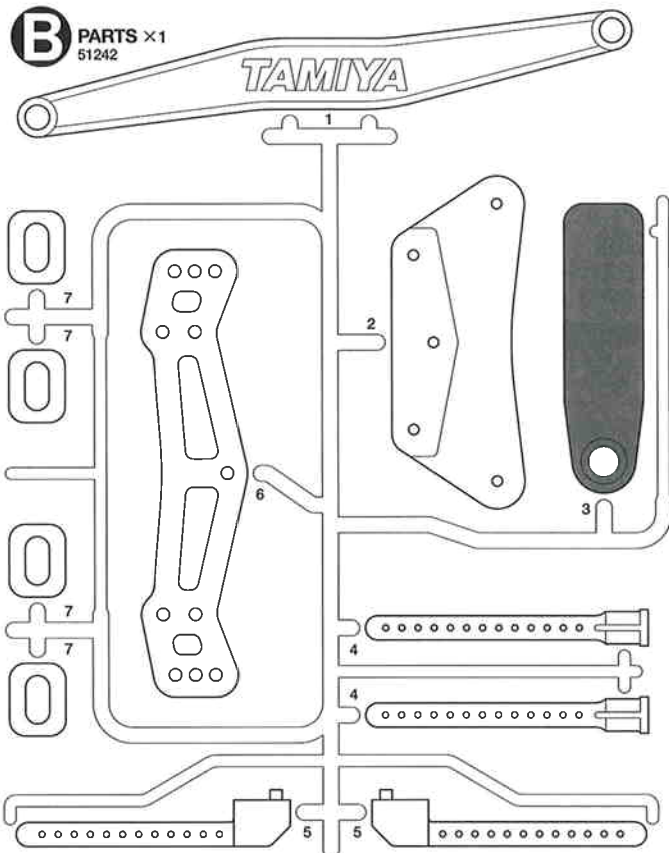
PARTS

★製品改良のためキットは予告なく仕様を変更することがあります。
 ★Specifications are subject to change without notice.
 ★Technische Daten können im Zuge ohne Ankündigung verändert werden.
 ★Caractéristiques pouvant être modifiées sans information préalable.

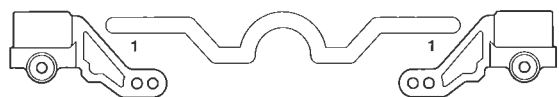
A PARTS ×2
53894



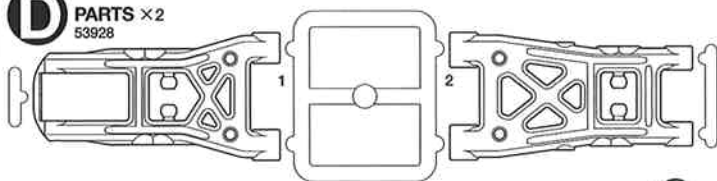
B PARTS ×1
51242



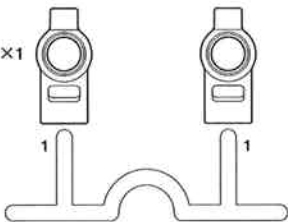
C PARTS ×1
51332



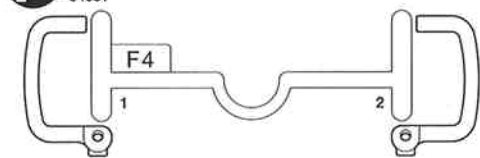
D PARTS ×2
53928



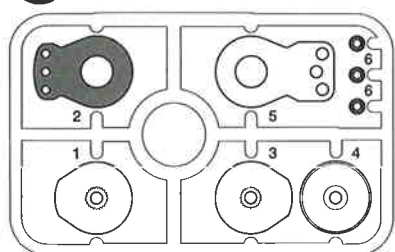
E PARTS ×1
51333



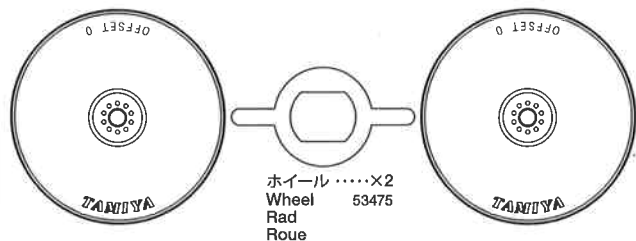
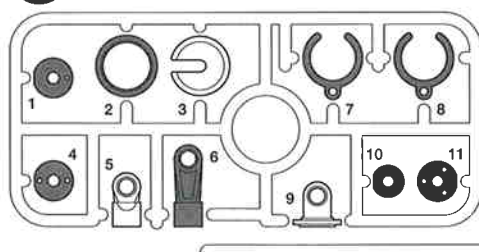
F PARTS ×1
54031



Q PARTS ×1
51000

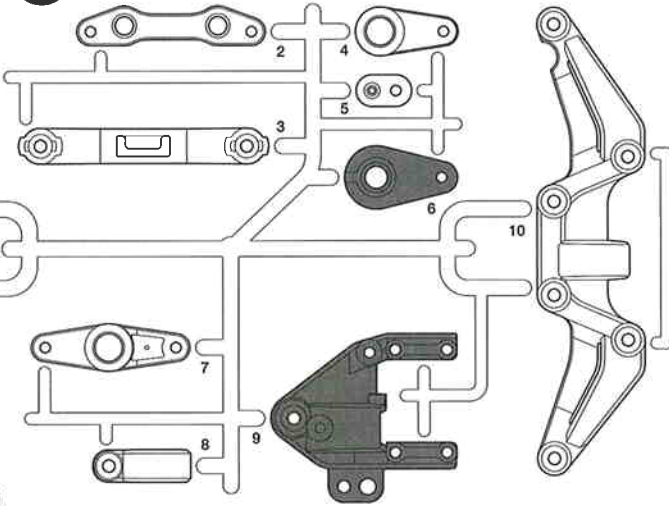


V PARTS ×4
53334



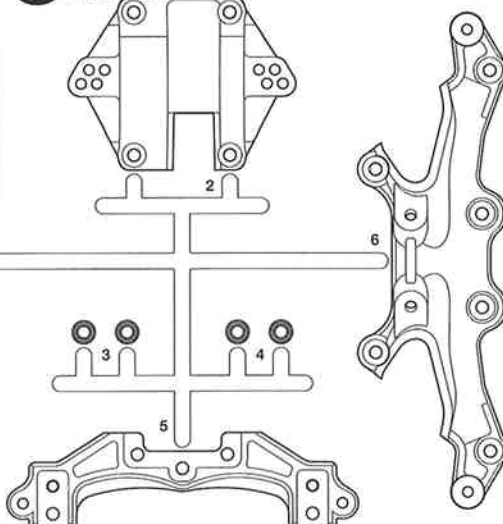
ホイール×2
Wheel 53475
Rad
Roue

K PARTS ×1
53895



不要部品
Not used.
Nicht verwenden.
Non utilisées.

N PARTS ×1
53991



PARTS

シャーシX1
Chassis 935440
Châssis

モーターマウントX1
Motor mount 5405044
Motor-Lager
Support-moteur

ウレタンバンパーX1
Urethane bumper 51073
Urethan-Stoßfänger
Pare-chocs en mousse

ロゴステッカーX1
Sticker
Aufkleber
Autocollant

★金具部品は少し多めに入っています。予備として使ってください。
★Extra screws and nuts are included. Use them as spares.
★Es liegen zusätzliche Schrauben und -mütern bei. Als Ersatzteile verwenden.
★Des vis et des écrous supplémentaires sont inclus. Les utiliser comme pièces de rechange.

ドライブベルトX2
Drive belt 54045
Antriebsriemen
Courroie

アンテナパイプX1
Antenna pipe 6095010
Antennenrohr
Gaine d'antenne

注意ステッカーX1
Caution sticker
Vorsicht Sticker
Sticker de precaution

A 1~5

BA1 ×12
3×8mm丸ビス
Screw Schraube Vis
9805853

BA2 ×1
3×23mm皿ビス
Screw Schraube Vis
9804202

BA3 ×3
3×10mm皿ビス
Screw Schraube Vis
9804200

BA4 ×10
3×8mm皿ビス
Screw Schraube Vis
9805696

BA5 ×2
3×5mmフラットビス
Screw Schraube Vis
51211

BA6 ×4
2.6×6mmキャップスクリュー
Cap screw Zylinderkopfschraube Vis à tête cylindrique
9805663

BA7 ×2
2×25mmキャップスクリュー
Cap screw Zylinderkopfschraube Vis à tête cylindrique
9949350

BA8 ×2
3×12mmホロービス
Screw Schraube Vis
9805684

BA9 ×1
3×2.5mmイモネジ
Grub screw Madenschraube Vis pointeau
9805777

BA10 ×1
2×9mmシャフト
Shaft Achse
9808017

BA11 ×2
2mmロックナット
Lock nut Sicherungsmutter Ecrou nylstop
9949350

BA12 ×2
5103-12クレセントリング
Crescent ring Halbmond-Ring Anneau de retenue en C
9808019

BA13 ×4
1510ベアリング
Ball bearing Kugellager Roulement à billes
53126

BA14 ×4
850ベアリング
Ball bearing Kugellager Roulement à billes
53030

BA15 ×2
840ベアリング
Ball bearing Kugellager Roulement à billes
9805672

BA16 ×2
620スラストベアリング
Ball thrust bearing Druckkugellager Butée à billes
9949300

BA17 ×1
センターシャフト
Center shaft Zentralwelle Axe central
51214

BA18 ×2
ステアリングポスト
Steering post Lagerzapfen der Lenkung Colonne de direction
9808016

BA19 ×8
10×0.1mmシム
Shim Scheibe Cale
53588

BA20 ×1
4×2.8mmスペーサー
Spacer Distanzring Entretoise
9808018

BA21 ×1
3×1mmスペーサー
Spacer Distanzring Entretoise
3455917

BA22 ×2
デフスプリング
Diff spring Differentialfeder Ressort de diff
9949299

BA23 ×24
3mmスチールボール
Ball Kugel Bille

BA24 ×1
プーリーブッシュ
Pulley bushing Lagerbuchse für Riemenscheiben Bague de poulie
53874

BA25 ×1
3455985
スパーギヤホルダー
Spur gear holder Stirrad-Halter Support de pignon intermédiaire

BA26 ×2
デフジョイント (長)
Diff joint (long) Differential-Gelenk (lang) Accouplement de différentiel (long)
53849

BA27 ×2
デフジョイント (短)
Diff joint (short) Differential-Gelenk (kurz) Accouplement de différentiel (court)
53849

BA28 ×1
アルミセンタープレート
Aluminum center plate Aluminium Mittlere Platte Plaque centrale en aluminium

BA29 ×2
18Tプーリー
Pulley Rolle Poule
53989

BA30 ×4
デフプレート
Diff plate Differentialplatte Plaquette de diff
51287

BA31 ×2
37Tボールデフプーリー
37T Ball differential pulley 37Z Kugeldifferential-Antriebsrad Poule de diff. à billes 37 dts
53988

BA32 ×1
105Tスパーギヤ
Spur gear Stirradgetriebe Pignon intermédiaire
53857

六角棒レンチ (1.5mm)X1
Hex wrench (1.5mm) 50038
Imbusschlüssel (1,5mm)
Clé Allen (1,5mm)

ボールデフグリスX1
Ball Diff Grease 53042
Fett für Kugeldifferential
Graisse pour différentiel à billes

アンチウェアグリスX1
Anti-wear grease 53439
Verschleiß minderndes Fett
Graisse anti-usure

BB3 ×1
3×8mmホロービス
Screw Schraube Vis
9808011

BB4 ×8
3×3mmイモネジ
Grub screw Madenschraube Vis pointeau
50576

BB5 ×10
3×3mmスペーサー
Spacer Distanzring Entretoise
53539

BB6 ×4
3×2.5mmスペーサー
Spacer Distanzring Entretoise
53539

BB7 ×2
3×2mmスペーサー
Spacer Distanzring Entretoise
53539

BB8 ×2
3×1mmスペーサー
Spacer Distanzring Entretoise
53539

BB9 ×2
3×0.7mmスペーサー
Spacer Distanzring Entretoise
9805645

BB10 ×6
3×0.5mmスペーサー
Spacer Distanzring Entretoise
53539

BB11 ×10
3×0.1mmシム
Shim Scheibe Cale
53585

BB12 ×2
5×9mm六角ピローボール
Ball connector Kugelpfopf Connecteur à rotule
9804381

BB13 ×18
5mmピローボール
Ball connector Kugelpfopf Connecteur à rotule
53642

BB14 ×4
5mmピローボールナット
Ball connector nut Kugelpfopf-Mutter Ecrou-connecteur à rotule
53640

BB15 ×1
5mmピローボールナット (短)
Ball connector nut (short) Kugelpfopf-Mutter (kurz) Ecrou-connecteur à rotule (court)
53869

BB16 ×6
3×32mmターンバックルシャフト
Turn-buckle shaft Spann-Achse Bielle à pas inversés
9805929

BB17 ×2
3×23mmターンバックルシャフト
Turn-buckle shaft Spann-Achse Bielle à pas inversés
9804234

BB18 ×4
3×10mmターンバックルシャフト
Turn-buckle shaft Spann-Achse Bielle à pas inversés
53892

BB19 ×4
3×49.7mmシャフト
Shaft Achse
9808010

BB20 ×2
2.6×25mmシャフト
Shaft Achse
53825

BB21 ×2
2.6×22mmシャフト
Shaft Achse
53825

BB22 ×6
3×10mmホロービス
Screw Schraube Vis
9804194

BB23 ×2
3×12mmホロービス
Screw Schraube Vis
9805684

BB24 ×7
3×8mm皿ビス
Screw Schraube Vis
9805696

BB25 ×10
3×10mm皿ビス
Screw Schraube Vis
9804200

BB26 ×9
3×8mm丸ビス
Screw Schraube Vis
9805853

BB27 ×6
3×12mm皿ビス
Screw Schraube Vis
9805977

BB28 ×10
3×10mm皿ビス
Screw Schraube Vis
9804200

BB29 ×7
3×8mm皿ビス
Screw Schraube Vis
9805696

BB30 ×2
3×12mmホロービス
Screw Schraube Vis
9805684

BB31 ×6
3×10mmホロービス
Screw Schraube Vis
9804194

BB32 ×2
3×10mmホロービス
Screw Schraube Vis
9804194

BB33 ×6
3×10mmホロービス
Screw Schraube Vis
9804194

BB34 ×6
3×10mmホロービス
Screw Schraube Vis
9804194

B

1.6×4mmキャップスクリュー
Cap screw
Zylinderkopfschraube
Vis à tête cylindrique

BB22 ×4
9805893

BB23 ×8
1050ベアリング
Ball bearing
Kugellager
Roulement à billes

BB24 ×8
850メタル
Metal bearing
Metall-Lager
Palier en métal

BB25 ×2
46mmスイングシャフト(青)
Swing shaft (blue)
Querwelle (blau)
Axe (bleu)

BB26 ×2
46mmスイングシャフト(黒)
Swing shaft (black)
Querwelle (schwarz)
Axe (noir)

BB27 ×1
ブリッジサスマウント 1A
Bridge suspension mount 1A
Aufhängungsbrücke 1A
Support de suspension 1A

BB28 ×1
サスマウント 1XB
Suspension mount 1XB
Aufhängungs-Befestigung 1XB
Support de suspension 1XB

BB29 ×1
サスマウント 1B
Suspension mount 1B
Aufhängungs-Befestigung 1B
Support de suspension 1B

BB30 ×1
サスマウント 1D
Suspension mount 1D
Aufhängungs-Befestigung 1D
Support de suspension 1D

BB31 ×2
4mmEリング
E-Ring
Circlip

BB32 ×22
5mmアジャスター
Adjuster
Einstellstück
Chape à rotule

BB33 ×4
2×10mmシャフト
Shaft
Achse
Axe

BB34 ×4
2×9.8mmシャフト
Shaft
Achse
Axe

BB35 ×1
リヤスタビライザー(ソフト)
Rear stabilizer rod (soft)
Hintere Stabilisatorstange (weich)
Barre anti-roulis arrière (mou)

BB36 ×1
フロントスタビライザー(ミディアム)
Front stabilizer rod (medium)
Vordere Stabilisatorstange (mittel)
Barre anti-roulis avant (moyenne)

BB37 ×4
スタビエンド
Stabilizer end
Stabilisator-Endstück
Extrémité de barre anti-roulis

BB38 ×2
3×9.5mm段付ビス
Step screw
Paßschraube
Vis décollétée

BB39 ×2
5×9.5mmロッカーナット
Rocker nut
Schwinghebelzapfen
Ecrou de culbuteur

BB40 ×8
サスポール
Suspension ball
Aufhängungs-Kugel
Rotule de suspension

BB41 ×4
ホイールアクスル
Wheel axle
Rad-Achse
Axe de roue

BB42 ×4
クロススパイダー
Cross joint
Kreuzzapfen
Joint croisé

BB43 ×4
ホイールハブ
Wheel hub
Radnabe
Moyeu de roue

BB44 ×2
4mmアジャスター
Adjuster
Einstellstück
Chape à rotule

BB45 ×2
4.6×4.7mmフランジパイプ
Flanged tube
Kragenrohr
Tube à flasque

BB46 ×4
4.5×3.5mmフランジパイプ
Flanged tube
Kragenrohr
Tube à flasque

六角棒レンチ(2mm)×1
Hex wrench (2mm) 2990027
Imbusschlüssel (2mm)
Clé Allen (2mm)

十字レンチ×1
Box wrench 50038
Steckschlüssel
Clé à tube

板レンチ×1
Wrench 4305026
Mutternschlüssel
Clé

C 22~34

BC1 ×1
3×12mm丸ビス
Screw
Schraube
Vis

BC2 ×8
3×10mm丸ビス
Screw
Schraube
Vis

BA1 ×5
3×8mm丸ビス
Screw
Schraube
Vis

BA3 ×3
3×10mm皿ビス
Screw
Schraube
Vis

BA4 ×1
3×8mm皿ビス
Screw
Schraube
Vis

BC3 ×1
3×15mmフラットビス
Screw
Schraube
Vis

BC4 ×2
3×6mmキャップスクリュー
Cap screw
Zylinderkopfschraube
Vis à tête cylindrique

BC5 ×1
3×10mmタッピングビス
Tapping screw
Schneidschraube
Vis taraudeuse

BC6 ×1
2.6×10mmタッピングビス
Tapping screw
Schneidschraube
Vis taraudeuse

BC7 ×4
4mmフランジロックナット
Flange lock nut
Sicherungsmutter
Ecrou nylstop à flasque

BC8 ×1
3mmロックナット
Lock nut
Sicherungsmutter
Ecrou nylstop

BC9 ×3
3mmワッシャー
Washer
Beilagscheibe
Rondelle

BC10 ×4
11.5×0.5mmスペーサー
Spacer
Distanzring
Entretoise

BB9 ×2
3×0.7mmスペーサー
Spacer
Distanzring
Entretoise

BB13 ×4
5mmビローボール
Ball connector
Kugelkopf
Connecteur à rotule

BB14 ×1
5mmビローボールナット
Ball connector nut
Kugelkopf-Mutter
Ecrou-connecteur à rotule

BC11 ×1
3×42mmターンバックルシャフト
Turn-buckle shaft
Spann-Achse
Bielle à pas inversés

BB32 ×2
5mmアジャスター
Adjuster
Einstellstück
Chape à rotule

BC12 ×2
マウントネジ
Mount screw
Befestigungsschraube
Vis de montage

BC13 ×1
アンテナキャップ
Antenna cap
Antennenkappe
Capuchon d'antenne

BC14 ×4
ピストンロッド
Piston rod
Kolbenstange
Axe de piston

BC15 ×8
2mmEリング
E-Ring
Circlip

BC16 ×4
ピストン
Piston
Kolben

BC17 ×4
ロッドガイド
Rod guide
Stangenführung
Guide d'axe

BC18 ×4
デフロンスペーサー
Damper spacer
Dämpfer-Distanzring
Entretoise d'amortisseur

BC19 ×4
12mmOリング
O-ring
O-Ring
Joint silicone

BC20 ×4
3mmOリング(シリコン)
Silicone O-ring
Silikon-O-Ring
Joint silicone

BC21 ×4
オイルシール
Oil seal
Ölabdichtung
Joint d'étanchéité

BC22 ×4
ウレタンブッシュ
Urethane bushing
Urethan-Buchse
Bague polyuréthane

BC23 ×4
ダンパーシリンダー
Dumper cylinder
Dämpfer-Zylinder
Corps d'amortisseur

BC24 ×4
コイルスプリング
(ソフト 白/赤)
Coil spring
(soft, white/red)
Spiralfeder
(weich, weiß/rot)
Ressort hélicoïdal
(souple, blanc/rouge)

BC25 ×2
サーボセイバースプリング(小)
Servo saver spring (small)
Servo-Saver-Feder (klein)
Ressort de sauve-servo
(petit)

BC26 ×1
サーボセイバースプリング(大)
Servo saver spring (large)
Servo-Saver-Feder (groß)
Ressort de sauve-servo
(grand)

BC27 ×2
スナップピン(大)
Snap pin (large)
Federstift (groß)
Epingle métallique
(grande)

BC28 ×8
6mmスナップピン
Snap pin
Federstift
Epingle métallique

ダンパーオイル×1
Dumper oil 53443
Dämpfer-Öl
Huille pour amortisseurs

ナイロンバンド×5
Nylon band 50595
Nylonband
Collier en nylon

両面テープ(黒:20×120mm)×1
Double-sided tape (black) 50171
Doppelklebeband (schwarz)
Adhésif double face (noir)

AFTER MARKET SERVICE CARD

When purchasing Tamiya replacement parts, please take or send this form to your local Tamiya dealer so that the parts required can be correctly identified and supplied. Please note that specifications, availability and price are subject to change without notice.

KUNDENACHTBETREUUNGS-KARTE

Wenn Sie TAMIYA-Ersatzteile kaufen möchten, nehmen Sie bitte zur Unterstützung dieses Formular mit zu Ihrem örtlichen Fachhändler. Bezüglich der Angaben, der Lagerhaltung der Artikel und der Preise sind Änderungen vorbehalten.

SERVICE APRES-VENTE

LISTE DE PIECES DETACHEES

Afin de vous permettre de vous procurer des pièces de rechange Tamiya, amenez cette liste à votre point de vente Tamiya qui ne manquera pas de vous renseigner. Veuillez noter que les caractéristiques, disponibilité et prix peuvent changer sans avis préalable.

PARTS CODE

9335440	Chassis
53894	TA05 Carbon Reinforced A Parts (Bulkhead) (A1-A14)
51242	TA05 B Parts (Bumper) (B1-B7)
51332	TRF416 C Parts (Front Upright) (C1)
53928	*1 Short Reversible Suspension Arm (D1 & D2, 1 pc.)
51333	TRF416 E Parts (Rear Upright) (E1)
54031	TA05-IFS Carbon Reinforced F Parts (Hub Carrier 4) (F1 & F2)
53895	TA05 Carbon Reinforced K Parts (Stiffener) (K1-K10)
53991	TA05-IFS Carbon Reinforced N Parts (N1-N6)
51000	Hi-Torque Servo Saver (Black) (Q1-Q6, BC25, BC26)
53334	*1 Low Friction Damper V Parts (Damper Collar) (V1-V11, 2 pcs.)
54045	*1 TA05-IFS R Drive Belt (1 pc.)
51073	TB-02 Urethane Bumper S
53475	Medium-Narrow White Dish Wheels (Offset 0, 4 pcs.)
5405044	Motor Mount
9805853	3x8mm Screw (BA1 x5)
9804202	3x23mm Countersunk Head Screw (BA2 x2)
9804200	3x10mm Countersunk Head Screw (BA3 x10)
9805696	3x8mm Countersunk Head Screw (BA4 x4)
51211	3x5mm Flat Screw (BA5 x5)
9805663	2.6x6mm Cap Screw (BA6 x4)
9949350	2x25mm Cap Screw & 2mm Lock Nut (BA7 & BA11, 2 pcs. each)
9805684	3x12mm Screw (BA8 x2)
9805777	3x2.5mm Grub Screw (BA9 x10)
53500	Cross Joints for Assembly Universal Shaft Set (BA9 x5, BB34 x6, BB42 x4)
9808017	2x9mm Shaft (BA10 x2)
9808019	5103-12 Crescent Flng (BA12 x5)
53126	1510 Sealed Ball Bearing (BA13 x2)
53030	850 Sealed Ball Bearing (BA14 x4)
9805672	840 Ball Bearing (BA15 x2)
9949300	620 Ball Thrust Bearing (BA16 x2)
51214	TA05 Center Shaft (BA17)
9808016	Steering Post (BA18 x2)
53588	10mm Shim Set (BA19 x10...etc.)
9808018	4x2.8mm Spacer (BA20 x2)
3455917	3x1mm Spacer (BA21 x1)
9949299	Ball Diff. Spring (BA22 x2)
53874	TA05 High Precision Center Pulley Bushing (BA24)

3455985	Spur Gear Holder (BA25)
53849	*1 TA05 High Precision Diff. Joint (BA26 & BA27, 1 pc. each)
53989	Center Pulley (18T) (BA29 x2)
51287	*1 Large Ball Diff. Plate (BA30 x2)
53988	*1 Ball Diff. Pulley (37T) (BA31 x1)
53857	04 Module GP Spur Gear 105T (TA05) (BA32)
9805977	3x12mm Countersunk Head Screw (BB1 x5)
9804194	3x10mm Screw (BB2 x2)
9808011	3x8mm Screw (BB3 x2)
50576	3mm Grub Screw (BB4 x2)
50038	Tool Set (Hex Wrench, 1.5mm Hex Wrench, BB4 x4)
53539	5.5mm Aluminum Spacer Set (BB5-BB8, BB10, 4 pcs. each)
9805645	3x0.7mm Spacer (BB9 x10)
53585	3mm Shim Set (BB11 x10...etc.)
9804381	5x9mm Hex Head Ball Connector (BB12 x2)
53642	5mm Aluminum Ball Connector (Blue, BB13 x10)
53640	5mm Aluminum Ball Nut (Blue, BB14 x10)
53869	5mm Aluminum Short Ball Nut (Blue, BB15 x10)
9805929	3x32mm Turnbuckle Shaft (BB16 x2)
9804234	3x23mm Turnbuckle Shaft (BB17 x2)
53892	3x10mm Aluminum Turnbuckle Shaft (BB18 x4)
9808010	3x49.7mm Shaft (BB19 x4)
53825	TB Evolution IV 2.6mm Stainless Sus. Shaft Set (BB20 & BB21, 2 pcs. each)
9805893	1.6x4mm Cap Screw (BB22 x2)
53823	Clamp Type Aluminum Wheel Hub 5mm Thick (BB22 x5, BB33 x5, BB43 x4)
51239	1050 Ball Bearing (BB23 x4)
9805185	850 Metal Bearing (BB24 x2)
53724	TB Evolution IV 46mm Lightweight Rear Swing Shaft (BB25 x2)
51092	TB Evolution IV 46mm Swing Shaft (BB26 x2)
53685	TRF415 Front Bridge Sus. Mount (A) (BB27 x1)
53809	TRF415 Suspension Mount (XB) (BB28 x1)
51066	TRF415 Suspension Mount (B) (BB29 x1)
51068	TRF415 Suspension Mount (D) (BB30 x1)
50380	E-ring Set (BB31 x7, BC15 x12...etc.)
53601	Low Friction 5mm Adjuster (BB32 x8)
50594	2x10mm Shaft (BB33 x10)
51070	TRF415 Rear Stabilizer Set (BB35...etc.)
9808028	Front Stabilizer Set (BB36...etc.)
53644	Aluminum Stabilizer End (Blue, BB37 x4)

9805840	3x9.5mm Step Screw (BB38 x2)
9808126	5x9.5mm Rocker Nut (BB39 x2)
50994	5mm Suspension Balls (BB40 x8)
9804380	*1 Wheel Axle (BB41 x2)
51111	4mm Adjuster (for 3mm Screws) (BB434 x8)
51100	TB Evolution IV 4.6x4.7mm Flanged Tube (BB45 x2)
9808021	4.5x3.5mm Flanged Tube (BB46 x2)
9805898	3x12mm Screw (BC1 x10)
9804159	3x10mm Screw (BC2 x10)
9808014	3x15mm Flat Screw (BC3 x2)
9808013	3x6mm Cap Screw (BC4 x2)
50577	3x10mm Tapping Screw (BC5 x10)
50575	2.6x10mm Tapping Screw (BC6 x5)
9805557	4mm Flange Lock Nut (BC7 x4)
9805991	3mm Lock Nut (BC8 x4)
50586	3mm Washer (BC9 x15)
53646	Wheel Spacer (Blue, BC10 x4...etc.)
2520043	3x42mm Turnbuckle Shaft (BC11 x1)
9805886	2mm Aluminum Tube (BC12 x2)
53575	TRF Damper Piston Rod (BC14 x4)
50588	2mm E-ring (BC15 x15)
53573	TRF Damper Piston (3-Holes, BC16 x4)
53574	TRF Damper Rod Guide & O-ring Set (BC17, BC18, BC20, 4 pcs. each)
9444361	12mm O-ring (BC19 x4)
53576	TRF Damper Oil Seal (BC21 x4)
53577	TRF Damper Urethane Bushing (BC22 x10)
9804367	*1 Damper Cylinder (BC23 x2)
53440	*1 On-Road Tuned Hard Spring Set (BC24 x2...etc.)
50197	Snap Pin Set (BC25 x10...etc.)
9805702	6mm Snap Pin (BC28 x10)
4305026	Wrench
2990050	Hex Wrench (2.5mm/L)
2990027	Hex Wrench (2mm)
50171	Heat Resistant Double-Sided Tape
50595	Nylon Band w/Metal Hook (10 pcs.)
53042	Ball Diff. Grease
53439	Anti-Wear Grease
9805010	Antenna Pipe (30cm) (Black)
1054514	Instructions

*1 Requires 2 sets for one car.

部品請求について

For Japanese use only!

★部品をなくしたり、こわした方は、このステッカーが貼られたカスタマーサービス取次店でご注文いただけます。また、当社カスタマーサービスに直接ご注文する場合は、右記の方法でご注文することができます。詳しくは当社カスタマーサービスまでお問い合わせください。



①《郵便振替のご利用法》
郵便局の払込用紙の通信欄に下のカードを参考にITEM番号、スケール、製品名、部品名、部品コード、数量を必ずご記入ください。振込住所欄にはお電話番号もお書きいただき、口座番号-00810-9-1118、加入者名・(株)タミヤでお振込ください。

②《代金引換のご利用法》
パーツ代金に加えて代引き手数料 (315円) をご負担いただければ、電話またはホームページより代金引換によるご注文をお受けいたします。

③《タミヤカードのご利用法》
タミヤカードをご利用の場合、代金はご指定金融機関の口座引き落としとなります。ご注文は電話またはホームページよりお受けいたします。

《住所》 〒422-8610 静岡県駿河区恩田原3-7
株式会社タミヤ カスタマーサービス係
《お問い合わせ電話番号》 静岡 **054-283-0003**
東京 **03-3899-3765** (静岡へ自動転送)
営業時間/平日▶8:00~20:00 土、日、祝日▶8:00~17:00
《カスタマーサービスアドレス》
http://tamiya.com/japan/customer/cs_top.htm



1/10 RC 4WDレーシングカー TA05-IFS R シャーシ ITEM 49491

★価格は予告なく変更となる場合があります。

部品名	価格	部品コード
シャーシ	1,200円	9335440
モーターマウント	600円	5405044
スパーギヤホルダー	700円	3455985
ステアリングポスト(2個)	300円	9808016
ホイールアックス(2個)	650円	9804380
ダンパーシリンダー(2本)	2,200円	9804367
フロントスタビライザー (ソフト・メディアム・ハード 各1本)	440円	9808028
マウントネジ(2本)	230円	9805886
5103-12クレセントリング(5個)	200円	9808019
850メタル(2個)	120円	9805185
840ベアリング(2個)	800円	9805672
3x49.7mmシャフト(4本)	260円	9808010
2x9mmシャフト(2本)	210円	9808017
3x42mmタンバクルシャフト(1本)	330円	2520043
3x32mmタンバクルシャフト(2本)	380円	9805929
3x23mmタンバクルシャフト(2本)	380円	9804234
3x12mmホロービス(2本)	150円	9805684
3x10mmホロービス(2本)	150円	9804194
3x8mmホロービス(2本)	200円	9808011
3x2.5mmイモネジ(10個)	300円	9805777
3x12mm丸ビス(10本)	210円	9805898
3x10mm丸ビス(10本)	220円	9804159
3x23mm皿ビス(2本)	180円	9804202
3x8mm丸ビス(5本)	200円	9805853
3x12mm皿ビス(5本)	190円	9805977
3x10mm皿ビス(10本)	200円	9804200
3x8mm丸ビス(4本)	180円	9805696
3x15mmフラットビス(2本)	210円	9808014
3x9.5mm段付ビス(2本)	210円	9805840
3x6mmキャップスクリュー(2本)	200円	9808013
2.6x6mmキャップスクリュー(4本)	220円	9805663
1.6x4mmキャップスクリュー(10本)	280円	9805893

5x9mm六角ピローボール(2個)	310円	9804381
4.5x3.5mmフランジパイプ(2個)	220円	9808021
4x2.8mmスベアサー(2個)	210円	9808018
3x1mmスベアサー(1個)	170円	3455917
3x0.7mmスベアサー(10個)	280円	9805645
5x9.5mmロックナット(2個)	250円	9808126
4mmフランジロックナット(4個)	180円	9805557
3mmロックナット(4個)	230円	9805991
12mmオリング(4個)	250円	9444361
6mmスナップピン(10個)	250円	9805702
アンテナパイプ(黒・30cm)	270円	6095010
説明図	600円	1054514

この他にも修理や整備のためのRCスベアパーツが発売されています。お近くの模型店店頭、または当社カスタマーサービスでお買い求め下さい。尚、この商品付属の白色のコイルスプリング、黒色のスタビライザー、青色のアンテナパイプは小分け販売しておりません。ご注文いただきました場合、色違いの部品をお送りさせていただきます。又、この商品付属のアルミセンタープレート及びステッカーにつきましては、ご注文をお受けできません。

送料	送料	送料
Aパーツ(2枚)	1,200円・240円	OP.894
Bパーツ	700円・200円	SP.1242
Cパーツ	500円・140円	SP.1332
Dパーツ(1枚)	700円・140円	OP.928
Eパーツ	500円・140円	SP.1333
Fパーツ	560円・140円	OP.1031
Kパーツ	650円・200円	OP.895
Nパーツ	800円・200円	OP.991
Qパーツ(サーボホルダー)	100円・140円	SP.1000
Vパーツ(2枚)	400円・140円	OP.334
ドライブベルト(1本)	600円・120円	OP.1045
ウレタンバンパー	250円・140円	SP.1073
ホイール(4本)	550円・240円	OP.475
スナップピン大(10個)、小(5個)	200円・90円	SP.197
4mmEリング(7個)、2mmEリング(12個)	100円・90円	SP.380
2.6x10mmタッピングビス(5本)	100円・80円	SP.575
3x3mmイモネジ(10個)	200円・80円	SP.576
3x10mmタッピングビス(10本)	100円・80円	SP.577
3mmワッシャー(15個)	100円・80円	SP.586
2mmEリング(15個)	100円・80円	SP.588
2x10mmシャフト(10本)	150円・80円	SP.594
ナイロンバンド(10本)	150円・80円	SP.595
サスポール(8個)	600円・90円	SP.994
サスマウント1B(1個)	800円・120円	SP.1066
サスマウント1D(1個)	800円・120円	SP.1068
リヤスタビライザー	400円・90円	SP.1070
(ソフト・メディアム・ハード 各1本)		
46mmスイングシャフト(黒・2本)	1,100円・90円	SP.1192
4.6x4.7mmフランジパイプ(2個)	200円・90円	SP.1100

4mmアジャスター(8個)	200円・120円	SP.1111
3x5mmフラットビス(5本)	100円・90円	SP.1211
センターシャフト	250円・90円	SP.1214
1050ベアリング(4個)	500円・120円	SP.1239
デフプレート(2枚)	300円・90円	SP.1287
850ラバーシールベアリング(4個)	1,600円・120円	OP.30
ホールデフグリ	400円・140円	OP.42
1510ラバーシールベアリング(4個)	1,200円・120円	OP.126
アンチウェアグリス	500円・120円	OP.439
コイルスプリング	1,000円・200円	OP.440
(ソフト・メディアム・ハード・エクストラハード 各2本)		
クロススパイダー(4個)、2x9.8mmシャフト(6本)、3x2.5mmイモネジ(5個)	500円・90円	OP.500
スベアサー	600円・90円	OP.539
(3x0.5mm、1mm、1.5mm、2mm、2.5mm、3mm 各4個)		
ピストン(4個)	450円・90円	OP.573
3mmオリング(シリコン)、ロッドガイド、テフロンスベアサー(各4個)	400円・90円	OP.574
ピストンロッド(4本)	400円・90円	OP.575
オイルシール(4個)	150円・90円	OP.576
ウレタンワッシャー(10個)	200円・90円	OP.577
3x0.1mm、0.2mm、0.3mmシム(各10個)	400円・90円	OP.585
10x0.1mm、0.2mm、0.3mmシム(各10個)	500円・90円	OP.588
5mmアジャスター(8個)	300円・120円	OP.601
5mmピローボールナット(10個)	600円・120円	OP.640
5mmピローボール(10個)	600円・120円	OP.642
スタビエンジ(4個)	500円・90円	OP.644
11.5x1mm、0.5mmスベアサー(各4個)	500円・90円	OP.646
フロントブリッジサスマウント(A)(1個)	900円・120円	OP.685
46mmスイングシャフト(青・2本)	1,200円・90円	OP.724
サスマウント1XB(1個)	950円・120円	OP.809
ホイールハブ、2x10mmシャフト、1.6x4mmキャップスクリュー(1台分)	1,500円・120円	OP.823
2.6x25mm、22mmシャフト(各2本)	450円・90円	OP.825
デフジョイント長・短(各1個)	1,200円・140円	OP.849
10Tスベアサー	300円・120円	OP.857
5mmピローボールナット(短・10個)	700円・120円	OP.869
ブリープシリンダー	250円・90円	OP.874
3x10mmタンバクルシャフト(4本)	500円・90円	OP.892
37Tボールデフブリーパー(1個)	400円・120円	OP.988
18Tブリーパー(2個)	360円・120円	OP.989
2x25mmキャップスクリュー、2mmロックナット(各2個)	200円・90円	AO.5014
デフスプリング(2本)	180円・90円	AO.5015
620スラストベアリング(2個)	650円・90円	AO.5016

《送料について》送料が表示されている部品は、送料が別に必要です。部品を2個以上ご注文の場合、最も高い送料(1個分)だけで結構です。部品の合計が5,000円を超える場合、送料はサービスとなります。