

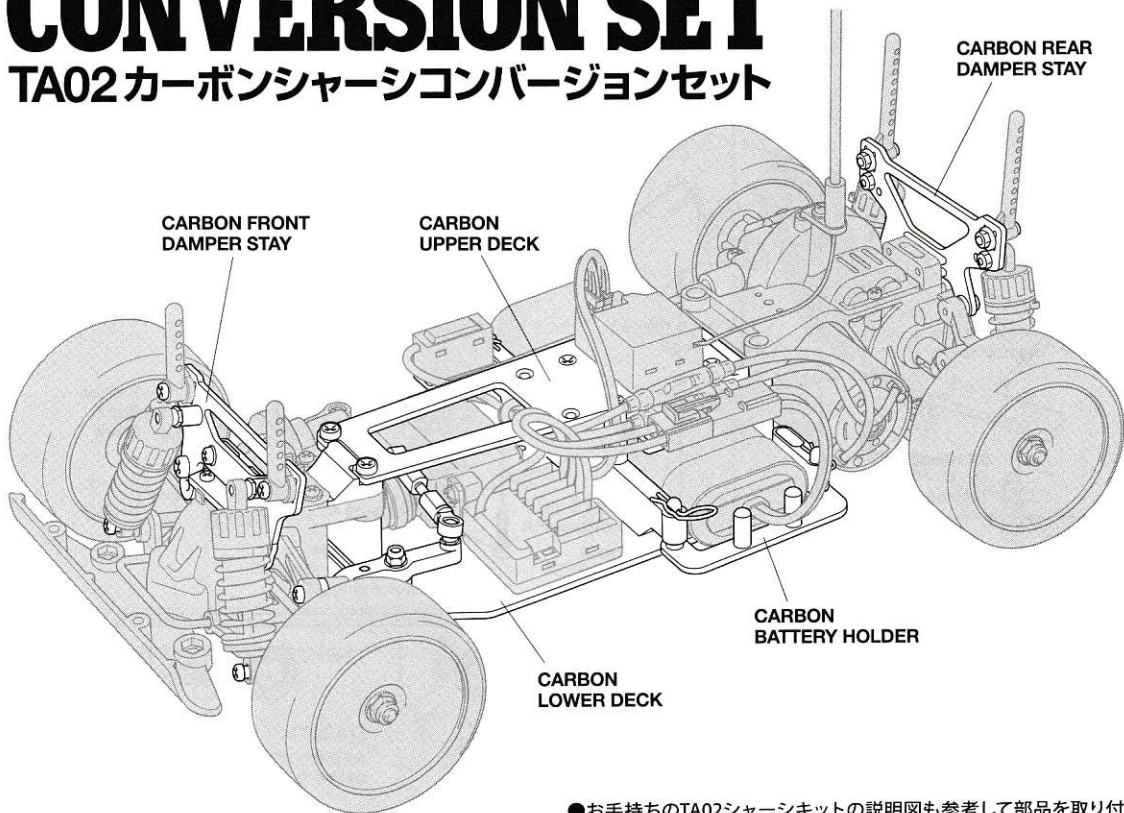
HOP-UP OPTIONS

ホップアップオプションズ



TA02 CARBON CHASSIS CONVERSION SET

TA02カーボンシャーシコンバージョンセット



★ 部品、※部品はセットに含まれません。

★ Shaded and ※ marked parts are not included in set.

●お手持ちのTA02シャーシキットの説明図も参考して部品を取り付けてください。

●Also refer to TA02 chassis kit instructions when installing.

⚠ 注意

●工具の使用には十分注意してください。特にニッパーやナイフなど刃物によるケガや事故に注意してください。

●小さなお子様のいる場所での作業はしないでください。工具にさわったり、パーツやビニール袋の飲み込みによる窒息など危険な状況が考えられます。

⚠ CAUTION

●When assembling these parts, tools including knives are used. Extra care should be taken to prevent personal injury.

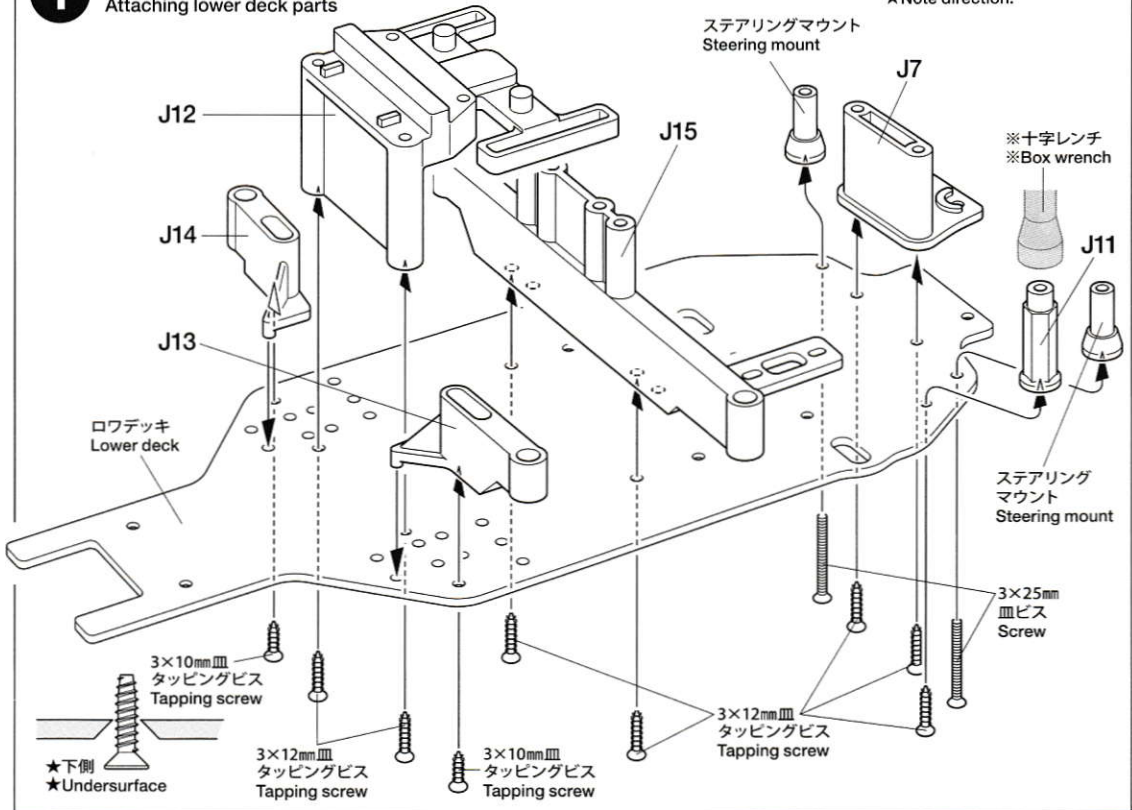
●Keep out of reach of small children. Children must not be allowed to put any parts or packaging material in their mouths.

J部品	1枚	5mmピロースタッド	5個	5mmピロースタッドナット	2個	バッテリーポスト B	1本
ロワデッキ	1枚	4×5mmフランジパイプ	2個	6×7mmスペーサー	2個	3×22mm丸ビス	2本
アッパーデッキ	1枚	ステアリングマウント	2個	7×2mmスペーサー	4個	3×12mm丸ビス	2本
注意ステッカー	1枚	両ネジシャフト袋詰		4×6.5mmフランジパイプ	4個	3×8mmフラットビス	4本
金具袋詰		3×25mm皿タッピングビス	2本	段付ビス袋詰		3mmスプリングワッシャー	2個
5mmアジャスター	2個	3×10mm皿タッピングビス	2本	3×18mmタッピングビス	2本	ダンパーステー袋詰	
5mmアジャスター S	4個	3mmフランジナット	4個	3×15mmタッピングビス	2本	フロントダンパーステー	1枚
両面テープ (20×120mm・黒)	1枚	3mmワッシャー	4個	3×10mm段付ビス	2本	リアダンパーステー	1枚
サポートステー	1個	3×16mmネジシャフト	2本	3×8mm段付ビス	2本	バッテリーホルダー	1個
ナイロンバンド	4本	3×18mm両ネジシャフト	2本	3×18mm段付タッピングビス	2本	フロントスペーサー	1個
ステアリングマウント袋詰		3×23mm両ネジシャフト	1本	4mmワッシャー	6個	リヤスペーサー	1個
3×25mm皿ビス	2本	スペーサー袋詰		3mm皿ワッシャー	2個	スナップピン (小)	3個
3×12mm皿タッピングビス	17本	3×15mm丸ビス	6本	バッテリーポスト袋詰		スナップピン (大)	1個
3×10mmタッピングビス	7本	3×10mm丸ビス	2本	バッテリーポスト	2本	850メタル	4個
3mmロックナット	2個	3mmロックナット (薄)	4個	バッテリーポスト A	1本	★部品を無くさないようにしましょう。	

1 ロウデッキ部品の取り付け

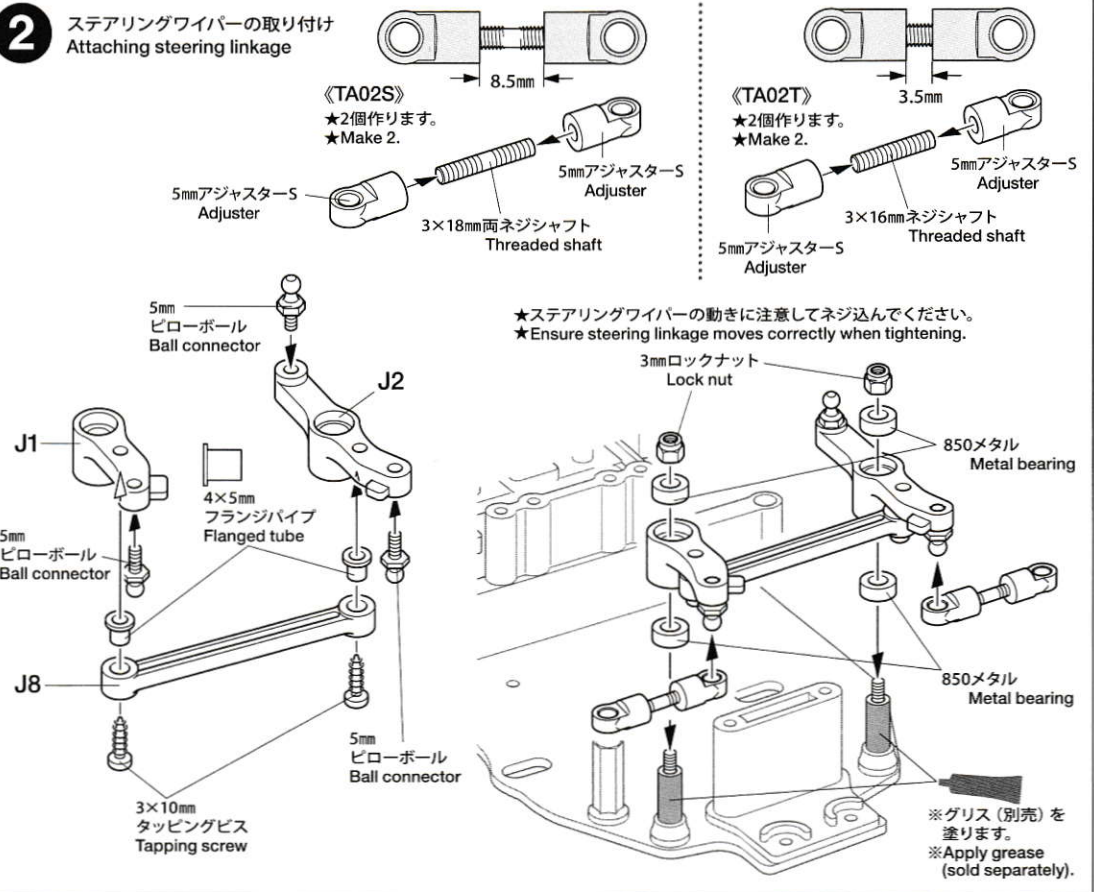
Attaching lower deck parts

★部品の取り付け位置に注意。
★Note direction.



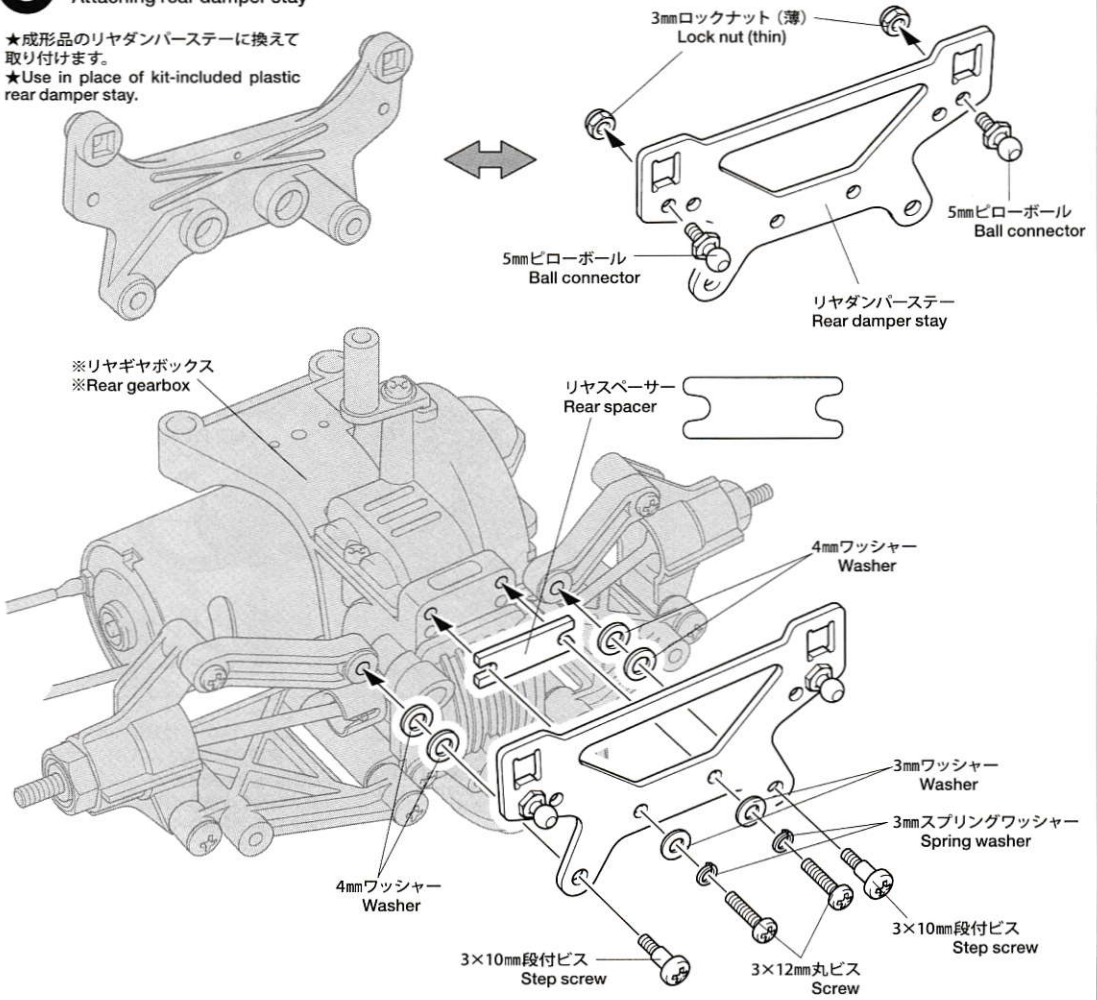
2 ステアリングワイパーの取り付け

Attaching steering linkage



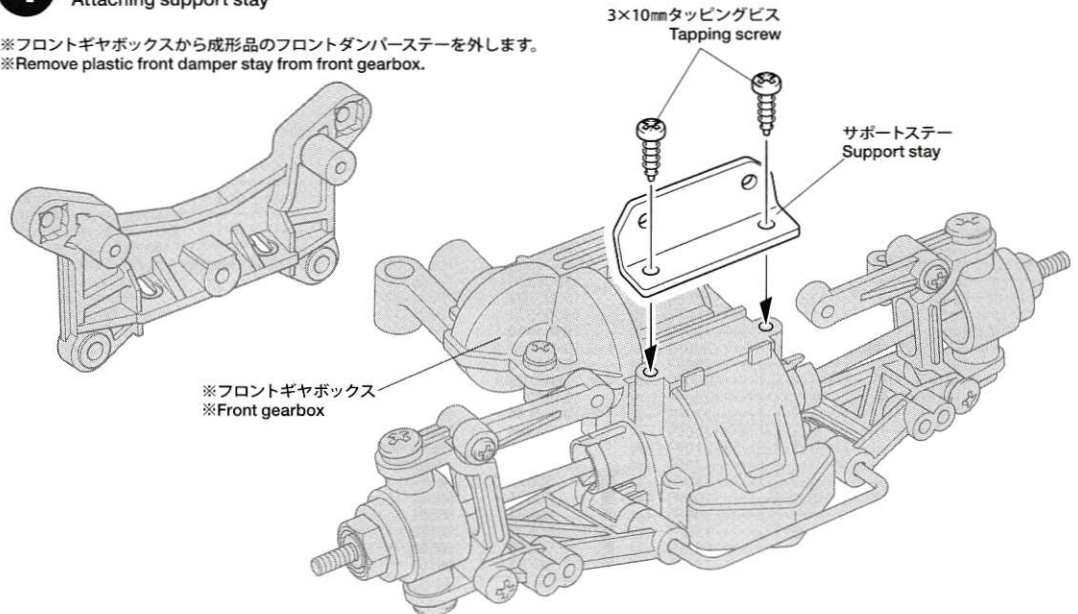
3 リヤダンパステーの取り付け Attaching rear damper stay

★成形品のリヤダンパステーに換えて
取り付けます。
★Use in place of kit-included plastic
rear damper stay.



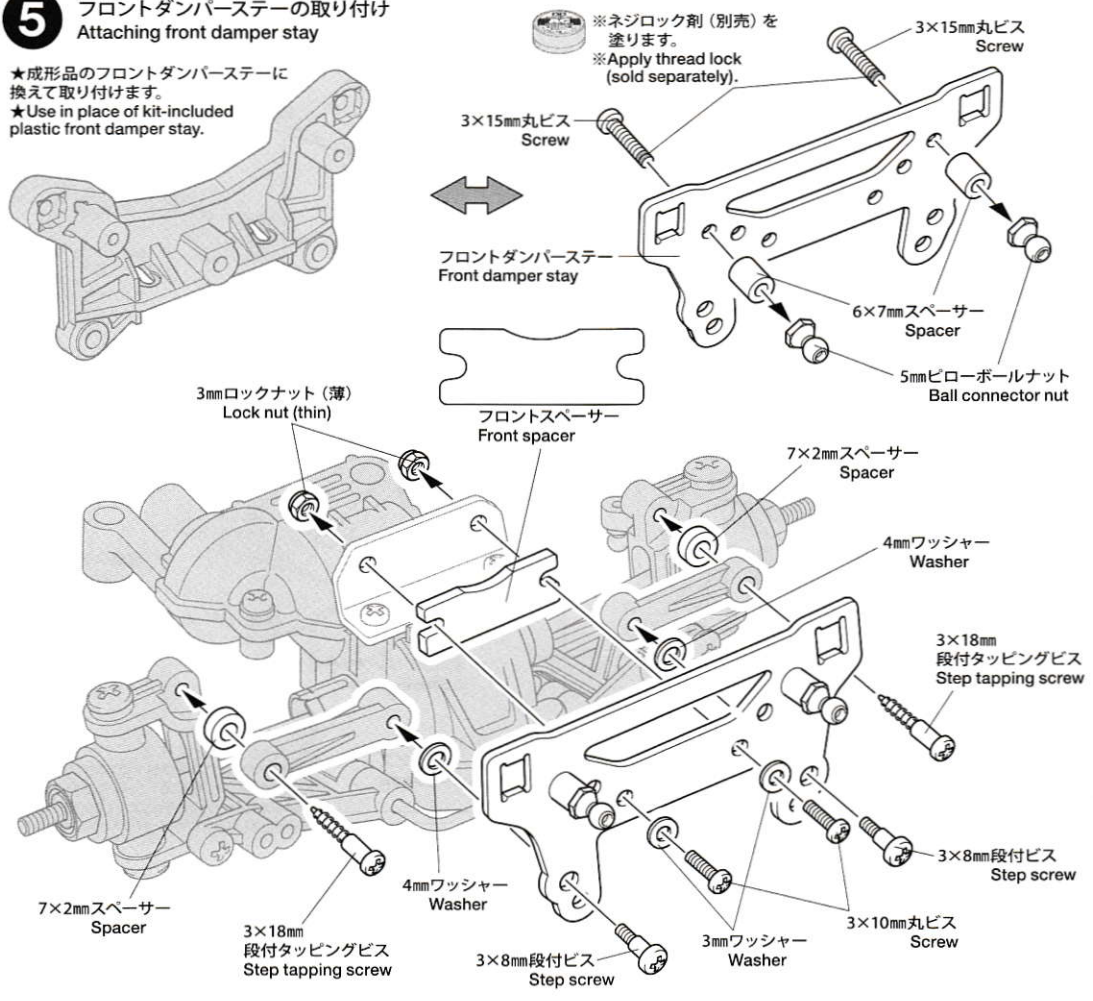
4 サポートステーの取り付け Attaching support stay

※フロントギヤボックスから成形品のフロントダンパステーを外します。
※Remove plastic front damper stay from front gearbox.

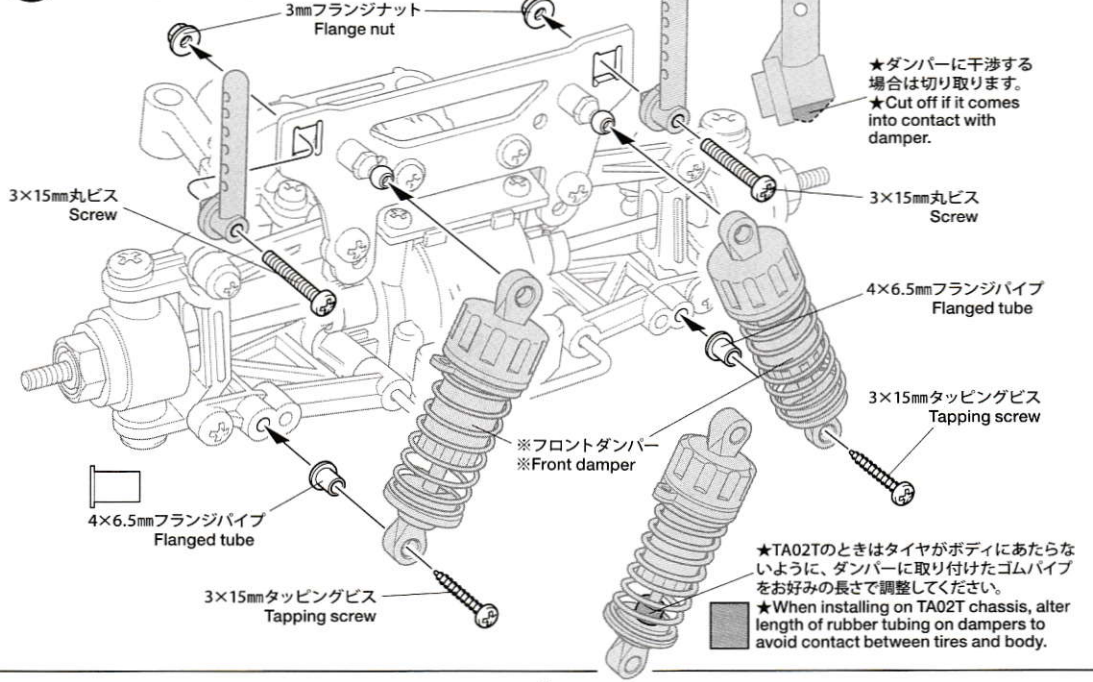


5 フロントダンパーステーの取り付け Attaching front damper stay

★成形品のフロントダンパーステーに
換えて取り付けます。
★Use in place of kit-included
plastic front damper stay.

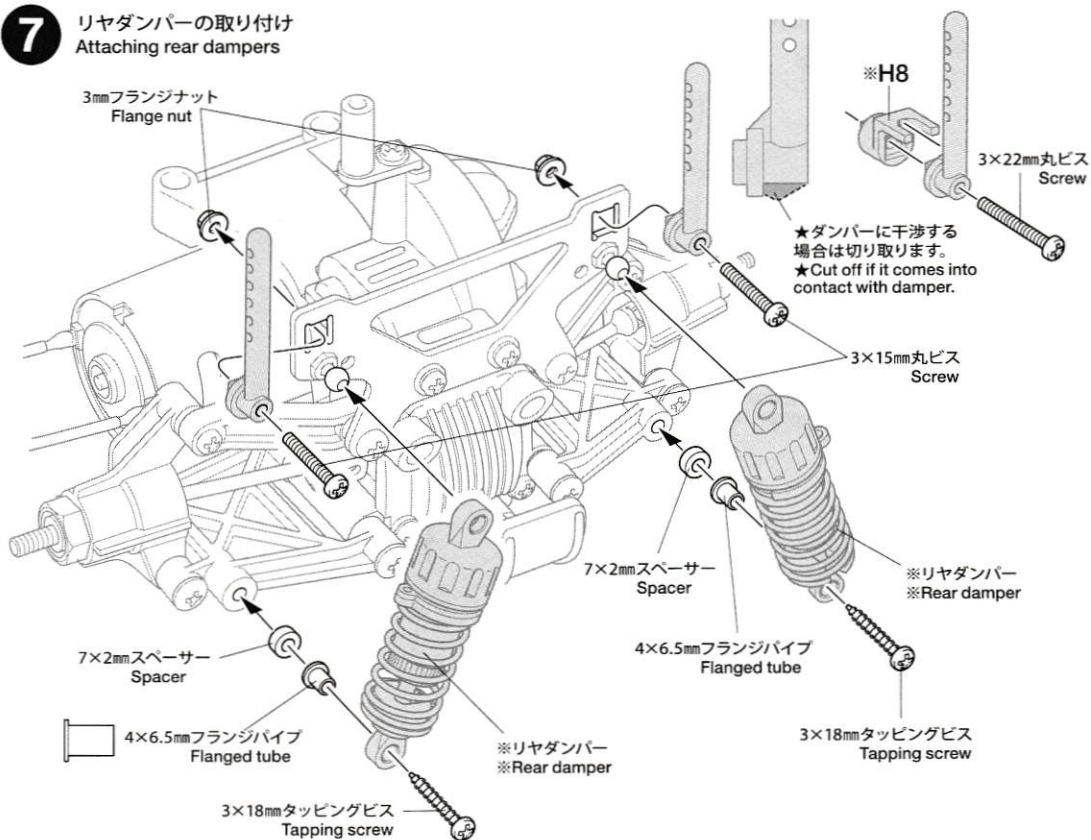


6 フロントダンパーの取り付け Attaching front dampers

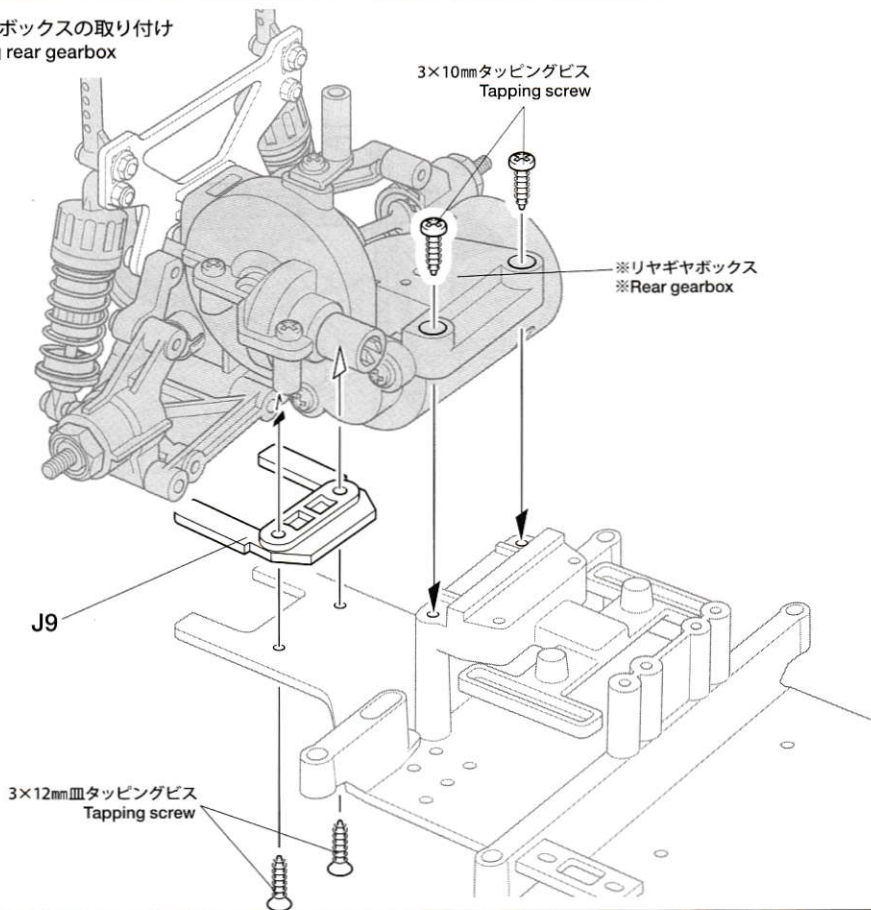


7

リヤダンパーの取り付け Attaching rear dampers

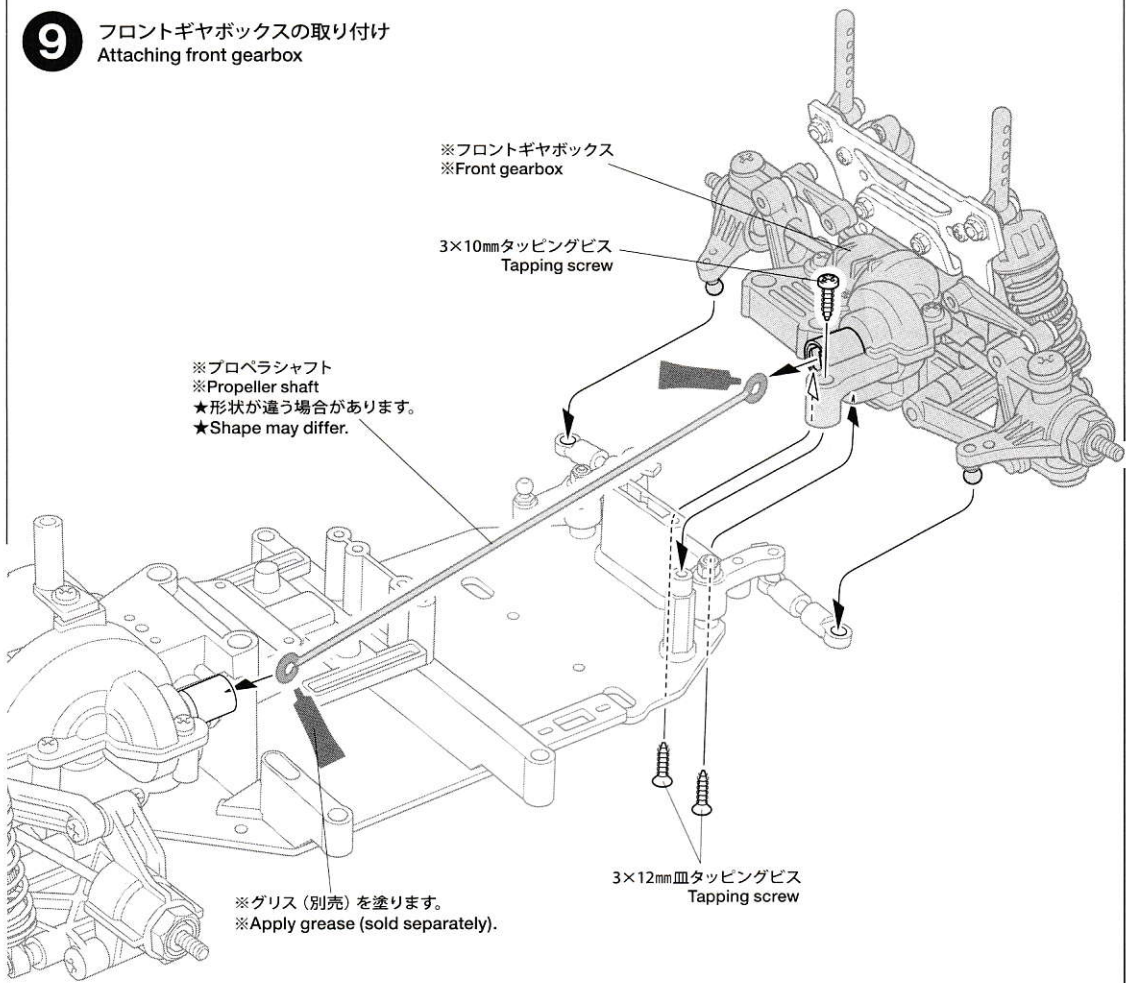
**8**

リヤギヤボックスの取り付け Attaching rear gearbox



9

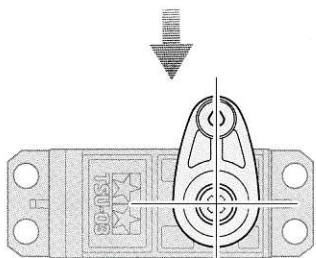
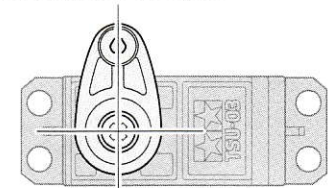
フロントギヤボックスの取り付け Attaching front gearbox



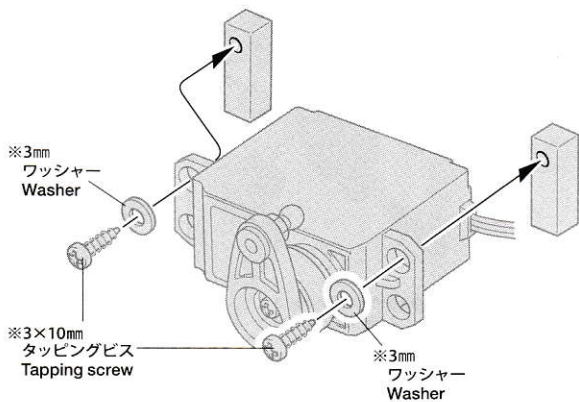
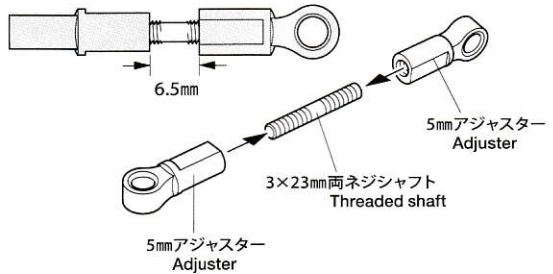
10

ステアリングサーボ Steering servo

※サーボセイバーの部品を付け替えます。
※Reposition servo saver parts.

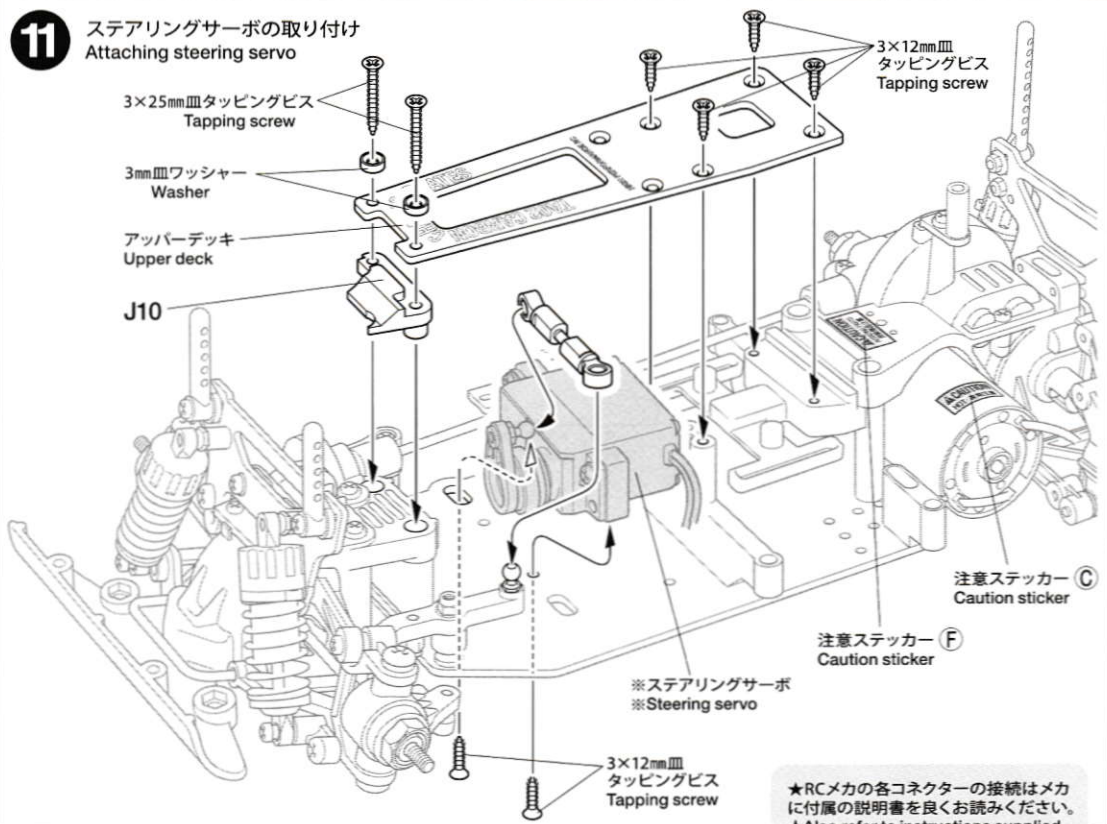


★サーボがニュートラルの状態でのう
に取り付けます。
★Attach as shown with servo in neutral.



11

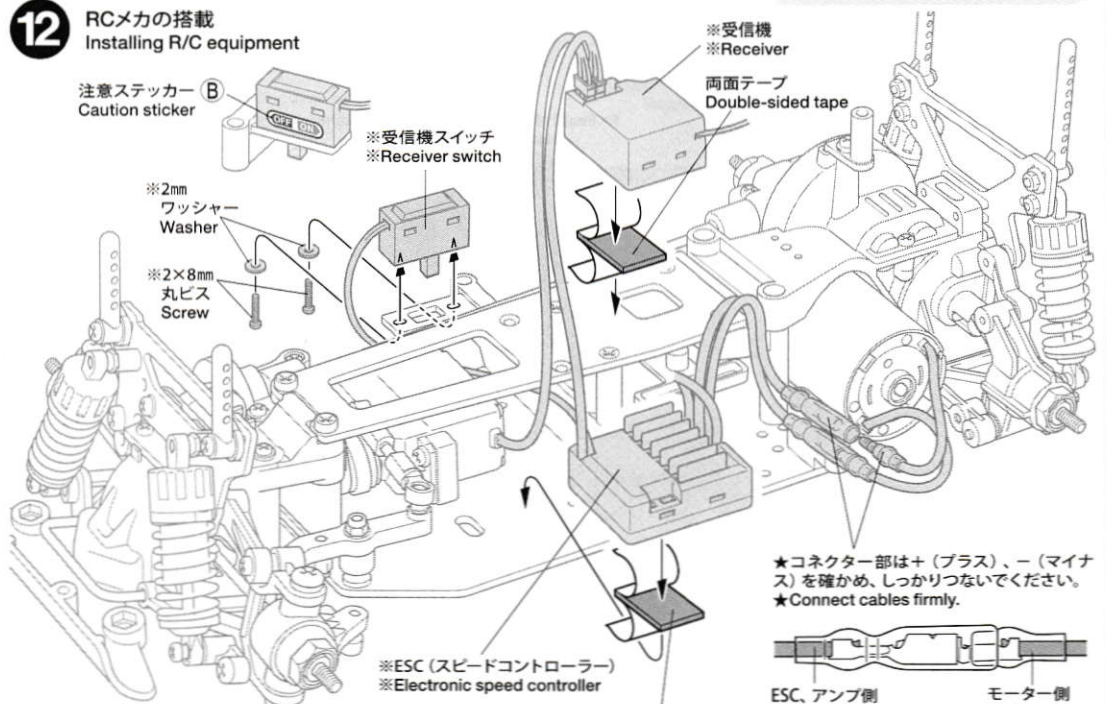
ステアリングサーボの取り付け Attaching steering servo



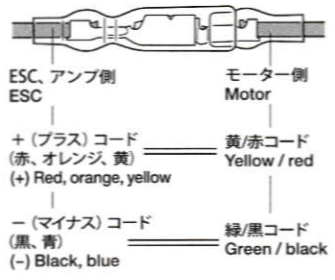
★RCメカの各コネクターの接続はメカに付属の説明書を良くお読みください。
★Also refer to instructions supplied with R/C equipment when attaching.

12

RCメカの搭載 Installing R/C equipment



★コネクター部は+ (プラス)、- (マイナス) を確かめ、しっかりとつないでください。
★Connect cables firmly.



★配線コードはジャマにならないように
ナイロンバンドでたばねておきます。
★Secure cables using nylon band.

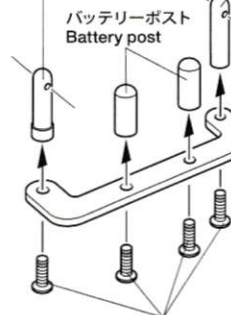
★余分な部分はニッパーなどで切り取ります。
★Cut off excess portion using side cutters.

13

走行用バッテリーの搭載 Installing battery pack

バッテリーポスト B
Battery post B
★穴の向きに注意。
★Note direction.

バッテリーポスト A
Battery post A
★穴の向きに注意。
★Note direction.



3×8mmフラットビス
Screw

※ネジロック剤(別売)を塗ります。
※Apply thread lock (sold separately).

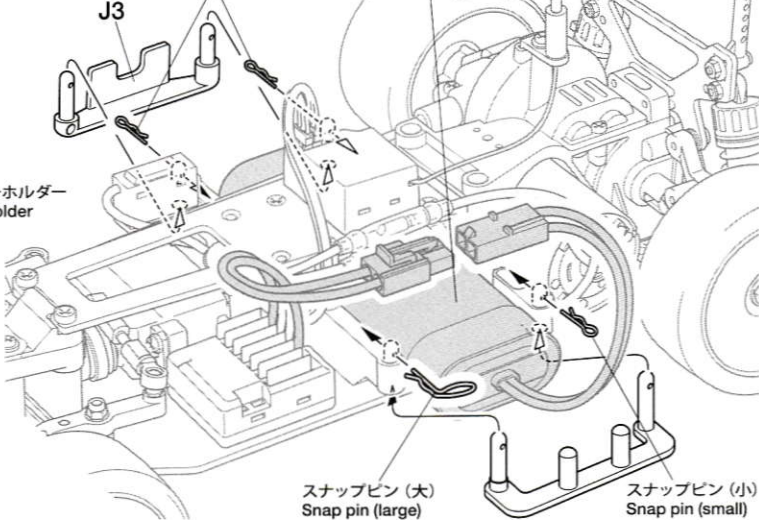
注意!
CAUTION



★走行させない時は必ず走行用バッテリーのコネクターを外してください。
★Disconnect battery when the car is not being used.

※走行用バッテリー
※Battery pack

スナップピン(小)
Snap pin (small)



部品請求について

For use in Japan only!

★部品をなくしたり、こわした方は、このステッカーが貼られたカスタマーサービス取次店でご注文いただけます。また、当社カスタマーサービスに直接ご注文する場合は、右記の方法でご注文することができます。詳しくは当社カスタマーサービスまでお問い合わせください。



①(郵便振替のご利用法)

郵便局の払込用紙の通信欄に下のリストを参考にITEM番号、製品名、部品名、部品コード、数量を必ずご記入ください。振込人住所欄にはお電話番号もお書きいただき、口座番号・00810-9-1118、加入者名(株)タミヤでお振込ください。

②(代金引換のご利用法)

パーツ代金に加えて代引き手数料(300円+税)をご負担いただければ、電話またはホームページより代金引換によるご注文をお受けいたします。

③(タミヤカードのご利用法)

タミヤカードをご利用の場合、代金はご指定金融機関の口座引き落としとなります。ご注文は電話またはホームページよりお受けいたします。

《住所》〒422-8610 静岡県駿河区恩田原3-7

株式会社タミヤ カスタマーサービス係

《お問い合わせ電話番号》

静岡 054-283-0003

東京 03-3899-3765 (静岡へ自動転送)

※電話番号をお確かめの上、おかけ間違いのないようお願いいたします。

《カスタマーサービスアドレス》

www.tamiya.com/japan/customer/



TA02 カーボンシャシ コンバージョンセット

ITEM 47479

★本体価格(税抜き)、送料は2021年10月現在のものです。諸事情により変更となる場合があります。
★ご購入に際しては、本体価格に消費税を加えてください。(小数量以下は切り捨て)

部品名	本体価格	送料	部品コード
Jバー.....	720円	+税	19118018
フロントサポーステー.....	380円	+税	14305360
3x25mm皿ビス(x2).....	170円	+税	19805745
3mmロックナット(x10).....	310円	+税	19803266
3.05x4mmフランジパイプ(x2).....	260円	+税	19804958
ステアリングマウント(x2).....	440円	+税	19804959
3x25mm皿タッピングビス(x2).....	260円	+税	19804967
3mmフランジナット(x10).....	210円	+税	19805897
3x16mmネジシャフト(x2).....	120円	+税	19805193
3x18mm両ネジシャフト(x1).....	120円	+税	12500024
3x23mm両ネジシャフト(x1).....	120円	+税	12500032
3x10mm丸ビス(黒x10).....	220円	+税	19804159
3x15mm丸ビス(黒x4).....	200円	+税	19805859
3mmロックナット(薄x4).....	230円	+税	19805991
5mmピロボールナット(x4)、5mmピロボール(x2).....	170円	+税	19805389
6x7mmスペーサー(x10).....	300円	+税	19805884
7x2mmスペーサー(x10).....	300円	+税	19805762
3x18mmタッピングビス(x2).....	150円	+税	19805575
3x8mm段付ビス(銀x5).....	220円	+税	19804498
3x18mm段付タッピングビス(銀x2).....	200円	+税	19805945
4mmワッシャー(x10).....	250円	+税	19804370
3mm皿ワッシャー(x6).....	300円	+税	19805705
バッテリーポスト.....	260円	+税	13455087
3x22mm丸ビス(x5).....	220円	+税	19808184
3x12mm丸ビス(黒x10).....	210円	+税	19805898
3x8mmフラットビス(黒x5).....	210円	+税	19808189
850メタル(x2).....	120円	+税	19805185
SP.579 3x10mm段付ビス(x5).....	150円	要	50579
SP.581 3x12mm皿タッピングビス(x10).....	100円	要	50581
SSP.592 5mmピロボール(x10).....	300円	要	50592
SP.593 4x6mmフランジパイプ(x5).....	150円	要	50593
SP.596 5mmアジャスター(x6).....	150円	要	50596
SP.797 5mmアジャスター(Sx8).....	150円	要	50797

★ロフ/アッパーデッキ、フロント/リヤダンパーステー、バッテリーポスト(A、B)、バッテリーホルダー、フロント/リヤスペーサーの扱いはありません。(送料について) 送料の欄に「要」と記された品目は、別途送料が必要です。タミヤホームページ、カスタマーサービスの「送料について」をご確認ください。

AFTER MARKET SERVICE CARD

When purchasing replacement parts, please take or send this form to your local Tamiya dealer so that the parts required can be correctly identified. Please note that specifications, availability and price are subject to change without notice.

Parts code ITEM 47479

19118018.....	J Parts
14305360.....	Support Stay
19805745.....	3x25mm Countersunk Head Screw (x2)
19803266.....	3mm Lock Nut (x10)
19804958.....	3x4x5mm Flanged Tube (x2)
19804959.....	Steering Post (x2)
19804967.....	3x25mm Countersunk Head Tapping Screw (x2)
19805897.....	3mm Flanged Nut (x10)
19805193.....	3x16mm Threaded Shaft (x2)
12500024.....	3x18mm Threaded Shaft (x1)
12500032.....	3x23mm Threaded Shaft (x1)
19804159.....	3x10mm Screw (Black) (x10)
19805859.....	3x15mm Screw (Black) (x4)
19805991.....	3mm Lock Nut (Thin) (x4)
19805389.....	5mm Ball Connector (x2), Ball Connector Nut (x4)
19805884.....	6x7mm Spacer (x10)
19805762.....	7x2mm Spacer (x10)
19805575.....	3x18mm Tapping Screw (x2)
19804498.....	3x8mm Step Screw (Silver) (x5)
19805945.....	3x18mm Step Tapping Screw (Silver) (x2)
19804370.....	4mm Washer (x10)
19805705.....	3mm Countersunk Washer (x6)
13455087.....	Battery Post (x1)
19808184.....	3x22mm Screw (x5)
19805898.....	3x12mm Screw (Black) (x10)
19808189.....	3x8mm Flat Screw (Black) (x5)
19805185.....	850 Metal Bearing (x2)
50579.....	3x10mm Step Screw (Black) (x5)
50581.....	3x12mm Countersunk Head Tapping Screw (x10)
50592.....	5mm Ball Connector (x10)
50593.....	4x6mm Flanged Tube (x5)
50596.....	5mm Adjuster (x6)
50797.....	5mm Adjuster (Short) (x8)

★Please ask your local Tamiya Dealer for the availability of Lower/Upper Deck, Front/Rear Damper Stay, Battery Post (A, B), Battery Holder and Front/Rear Spacer.