

RC

1/10th SCALE R/C CAR BODY PARTS SET

PLASMA EDGE II

IRIDESCENT PURPLE/GREEN
プラズマエッジII 偏光パープル/グリーン



TT-02B

注意!
CAUTION

- このボディはTT-02Bシャーシ専用です。
- This body is compatible with the TT-02B chassis.



注意

- このキットは組み立てモデルです。作前にかかわらず説明書を最後までお読みください。また、小学生などの低年齢の方が組み立てるときは、保護者の方もお読みください。
- 工具の使用には十分注意してください。特にニッパーやナイフなど刃物によるケガや事故に注意してください。
- 接着剤や塗料は、使用する前にそれぞれの注意書きをよく読み、指示に従って正しく使用してください。また、使用するときは室内の換気に十分注意してください。
- 小さなお子様のいる場所での作業はしないでください。工具にさわったり、小さなパーツの飲み込みや、ビニール袋をかぶっての窒息など危険な状況が考えられます。プラクずもきちんとかたづけてください。

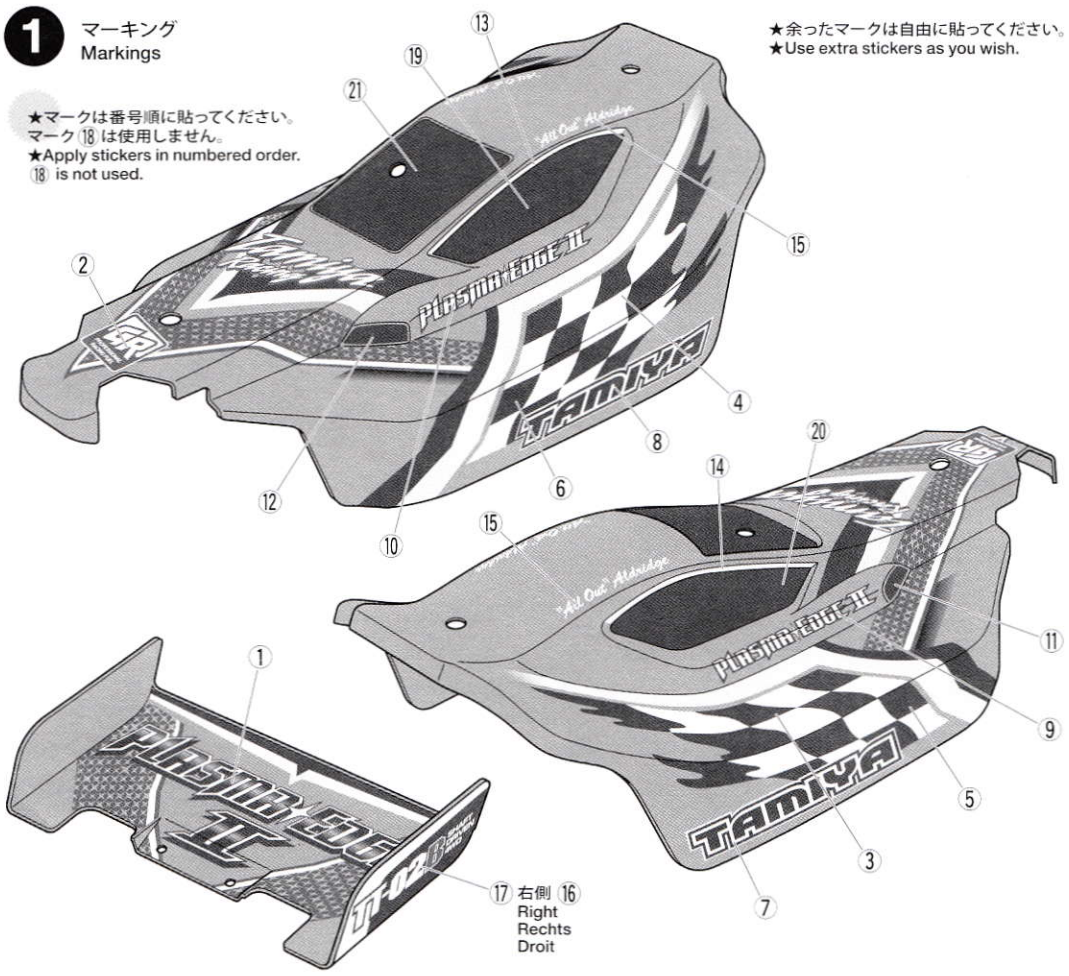
CAUTION

- Read carefully and fully understand the instructions before commencing assembly.
- When assembling this kit, tools including knives are used. Extra care should be taken to avoid personal injury.
- Read and follow the instructions supplied with paints and/or cement, if used (not included in kit).
- Keep out of reach of small children. Children must not be allowed to put any parts in their mouths, or pull vinyl bags over their heads. Sensibly dispose of the leftover parts immediately.

1 マーキング Markings

- ★マークは番号順に貼ってください。マーク18は使用しません。
- ★Apply stickers in numbered order. 18 is not used.

★余ったマークは自由に貼ってください。
★Use extra stickers as you wish.



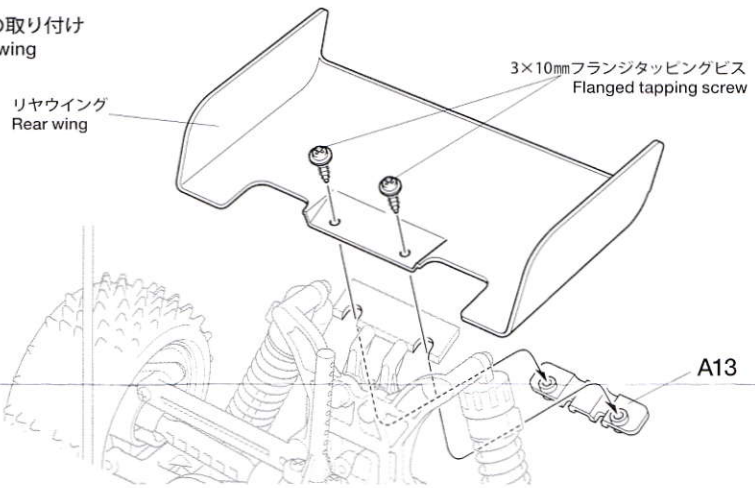
《ステッカーの貼り方》

- ①番号順に貼っていきます。できるだけ余白を残さずに、印刷された部分を切り抜いてください。番号のついたステッカーは切りとってしまうとまちがえやすいので貼る順に切りとってください。
- ②台紙の端の部分の部分を少し切りとり指定された場所に貼りあわせませう。台紙をつけたまま位置をあわせてください。
- ③少しずつ台紙をはがしながら場所がずれたり、ステッカーの中に気泡が残ったりしないように注意しながら貼っていきます。台紙を一度に全部はがして貼ることは、しわがきたり気泡が残ったりする原因となります。

Stickers

- ① Cut along the edges as close as possible to cut the sticker from the sheet. Cut out stickers in numbered order to prevent confusion.
- ② Slightly peel away one end of the lining and position the sticker on the body.
- ③ Slowly remove the remaining lining while checking sticker position. Do not

2 リヤウイングの取り付け Attaching rear wing



completely remove lining prior to application as this may cause unwanted air bubbles and creases.

PARTS

- ボディ×1
Body
- リアウィング×1
Rear wing
- ステッカー[Ⓐ]×1
Stickers
- ステッカー[Ⓑ] (ウインドウ)×1
Stickers (windows)



部品請求について

★部品をなくしたり、こわした方は、カスタマーサービス取次店でご注文いただけます。また、当社カスタマーサービスに直接ご注文する場合は、下記の方法でご注文することができます。

①《郵便振替のご利用法》

郵便局の払込用紙の通信欄に下のリストを参考にITEM番号、スケール、製品名、部品名、部品コード、数量を必ずご記入ください。振込人住所欄にはお電話番号もお書きいただき、口座番号・00810-9-1118、加入者名・(株)タミヤでお振込ください。

②《代金引換のご利用法》

パーツ代金に加えて代引き手数料(300円+税)をご負担いただければ、電話またはホームページより代金引換によるご注文をお受けいたします。

③《タミヤカードのご利用法》

タミヤカードをご利用の場合、代金はご指定金融機関の口座引き落としとなります。ご注文は電話またはホームページよりお受けいたします。

《住所》

〒422-8610 静岡県駿河区恩田原3-7
株式会社タミヤ カスタマーサービス係

《お問い合わせ番号》

静岡 054-283-0003
東京 03-3899-3765 (静岡へ自動転送)
※電話番号をお確かめのうえ、おかけ間違いのないようお願いいたします

《カスタマーサービスアドレス》

www.tamiya.com/japan/
customer/



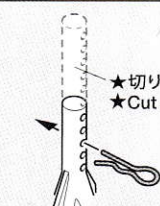
3 ボディの取り付け Attaching body

★アンテナパイプを通します。
★Pass antenna.

★アンテナを立てる場合は、位置に合わせて穴(6mm)を開けてください。
★Make 6mm hole, matching the position of antenna.

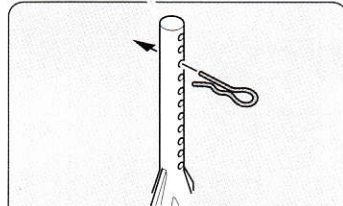
6mmスナップピン
Snap pin

6mmスナップピン
Snap pin



★フロントのボディマウントは下から3番目の穴に6mmスナップピンを差してください。
★Attach snap pin in the third hole from the bottom of the front body mount.

※ボディマウントの切り取りは、シャーシから取り外して行ってください。
※Do not trim body mounts while they are attached to the chassis.



《カスタマーサービスについて》 After Market Service

※このキット専用のスペシャル部品(塗装済みボディ、ステッカー、ホイール)は、扱いがありませんのでご了承ください。詳しくはカスタマーサービスにお問い合わせください。

※Please note that some special parts such as painted body, stickers and wheels are not available from Tamiya Customer Service, with only standard parts available. Ask your local Tamiya dealer for availability of parts.

プラズマエッジII 偏光パープル/グリーン (TT-02Bシャーシ)

ITEM 47454

★本体価格(税抜き)。送料は2021年1月現在のものです。諸事情により変更となる場合があります。
★ご購入に際しては、本体価格に消費税を加えてご注文ください。(小数点以下を切り捨て)
★印のパーツは、キット付属の部品の色と仕様が異なります。

部品名	本体価格	送料	部品コード
※ボディ、ウイング(透明).....	2,550円 +税	-	11825880
※ステッカー、マスクシール、グラステープ.....	1,060円 +税	-	19495883
※ボディ説明図.....	300円 +税	-	11054806
アンテナパイプ(黒、30cm).....	270円 +税	-	16095010
Yパーツ(黒x1).....	370円 +税	-	10225073
SP.598 Vパーツ(黒x1).....	500円 +税	要	50598
SP.599 Wパーツ(黒x2).....	500円 +税	要	50599
SP.950 Xパーツ(黒x2).....	500円 +税	要	50950
※フロントホイール(蛍光イエローx2).....	550円 +税	-	10440340
※リヤホイール(蛍光イエローx2).....	550円 +税	-	10440339
OP.84 リヤタイヤ(x2).....	700円 +税	要	53084
OP.88 フロントタイヤ(x2).....	650円 +税	要	53088

★送料について:送料の欄に「要」と記された品目には別途送料が必要です。タミヤホームページ、カスタマーサービスの「送料について」をご確認ください。

AFTER MARKET SERVICE CARD

When purchasing replacement parts, please take or send this form to your local Tamiya dealer so that the parts required can be correctly identified. Please note that specifications, availability and price are subject to change without notice.

Parts marked ※ have codes referring to standard color or spec parts. The special parts in this kit are not available.

Parts code	ITEM 47454
※11825880.....	Body, Wing (Transparent)
※19495883.....	Stickers, Masking Stickers, Glass Tape
※11054806.....	Body Set Instructions
16095010.....	Antenna Pipe (Black) (30cm)
10225073.....	Y Parts (Black) (x1)
50598.....	V Parts (Black) (x2)
50599.....	W Parts (Black) (x2)
50950.....	X Parts (Black) (x2)
※10440340.....	Front Wheels (Fluorescent Yellow) (x2)
※10440339.....	Rear Wheels (Fluorescent Yellow) (x2)
53084.....	Rear Tire (x2)
53088.....	Front Tire (x2)

