

# RC

## 1/12th SCALE

R/C CAR BODY PARTS SET

# RENAULT 5 TURBO

ルノー5(サンク)ターボ

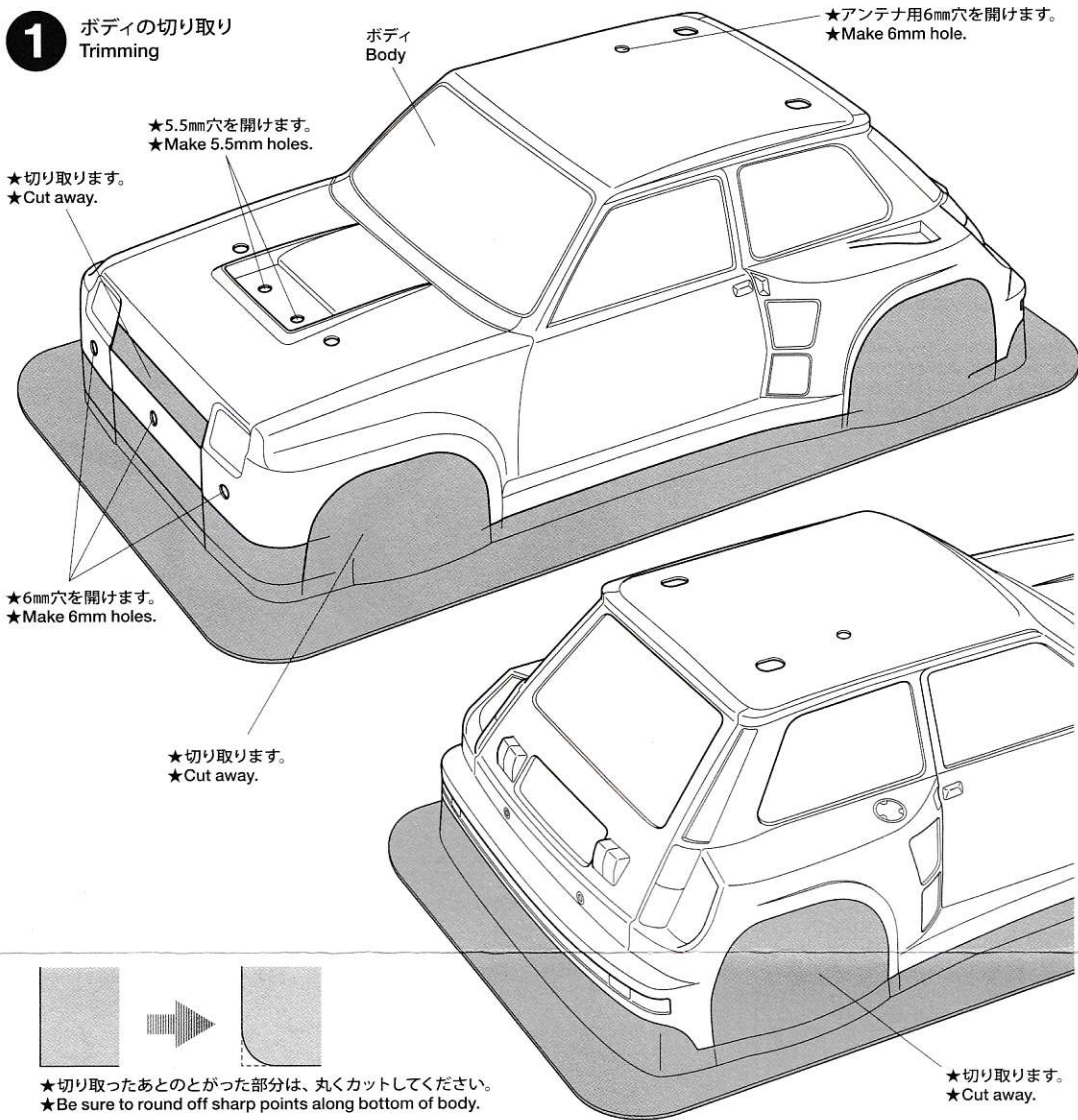


**注意!**  
CAUTION

- このボディは、M-05S (ショートホイールベース210mm) のシャーシに使用できます。
- This body can be used with M-05S type chassis (wheelbase 210mm).

M-05S  
M-05Ra S

## 1 ボディの切り取り Trimming



**RENAULT**

Renault official licensed product. Vehicles and trademarks are protected by intellectual property laws. Used with permission of Renault. All rights reserved.



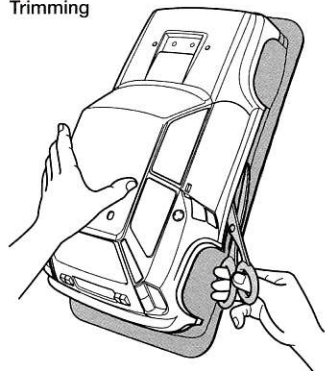
### ⚠ 注意

- このキットは組み立てモデルです。作る前にならず説明書を最後までお読みください。また、小学生などの低年齢の方が組み立てるときは、保護者の方もお読みください。
- 工具の使用には十分注意してください。特にニッパーやナイフなど刃物によるケガや事故に注意してください。
- 接着剤や塗料は、使用する前にそれぞれの注意書きをよく読み、指示に従って正しく使用してください。また、使用するときには室内の換気に十分注意してください。
- 小さなお子様のいる場所での作業はしないでください。工具にさわったり、小さなパーツの飲み込みや、ビニール袋をかぶっての窒息など危険な状況が考えられます。プラくずもきちんとかたづけしてください。

### ⚠ CAUTION

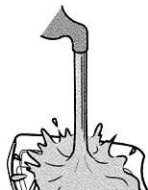
- Read carefully and fully understand the instructions before commencing assembly.
- When assembling this kit, tools including knives are used. Extra care should be taken to avoid personal injury.
- Read and follow the instructions supplied with paints and/or cement, if used (not included in kit).
- Keep out of reach of small children. Children must not be allowed to put any parts in their mouths, or pull vinyl bags over their heads. Sensibly dispose of the leftover parts immediately.

《ボディの切り取り》  
Trimming

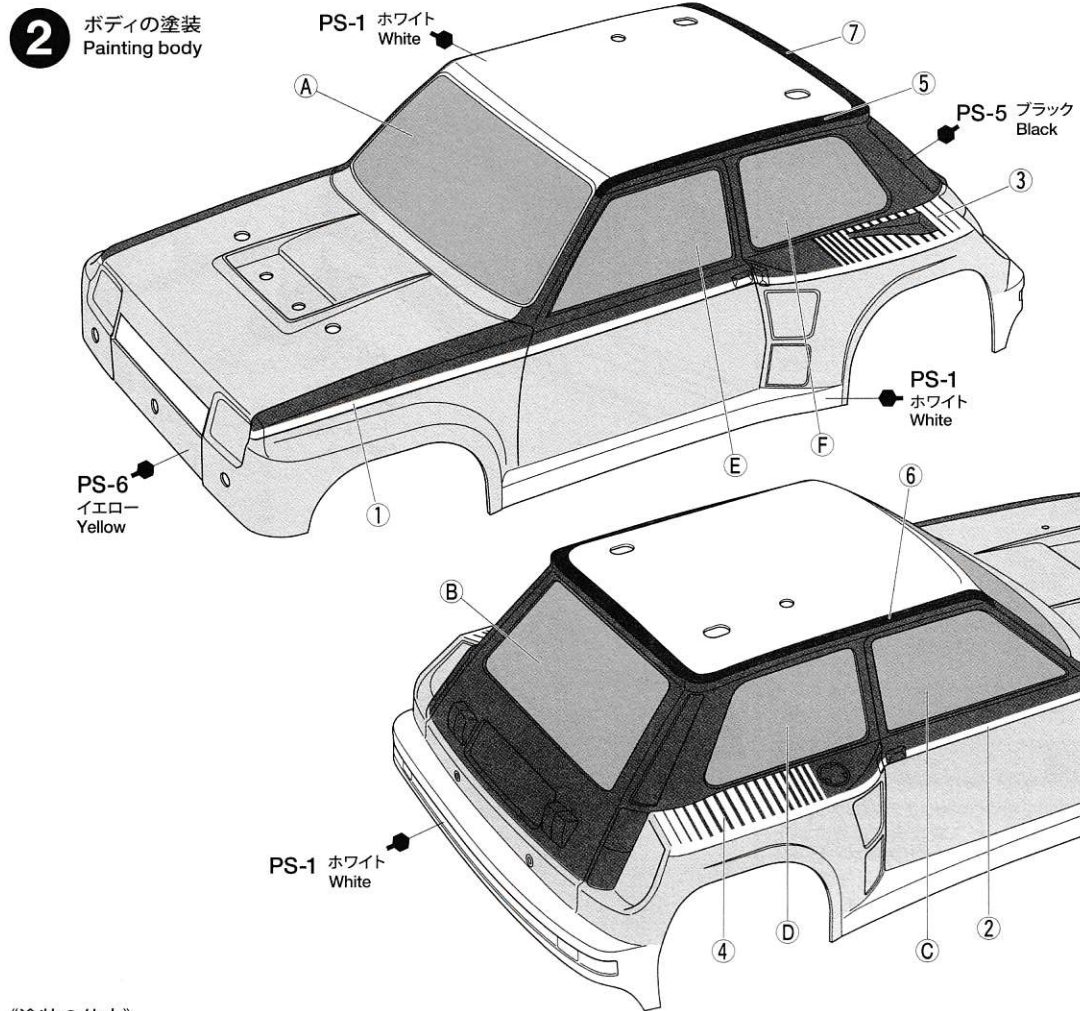


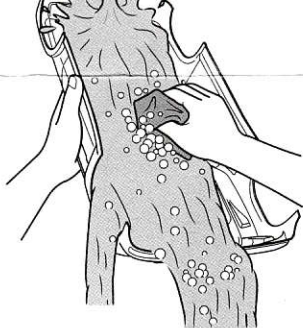
★ハサミやカッターナイフで切り取ります。  
★Cut off using scissors or a modeling knife.

《塗装する前に》  
Preparing body for painting



《塗装の仕方》  
How to paint





★塗装前に中性洗剤で油気をおとします。水洗いをし洗剤分を洗い流して乾かしてください。

★Wash the body thoroughly with detergent in order to remove any oil, then rinse well and allow to air dry.

●のマークは塗装指示のマークです。ボディの塗装にはポリカーボネート用塗料で内側から塗装してください。ミラーやウイングなどのプラスチック部品の塗装にはプラスチック用塗料をお使いください。

● This mark denotes numbers for Tamiya Paint colors. Paint body from inside using polycarbonate paints. Paint plastic parts (side mirrors and rear wing) using plastic paint.

《ポリカーボネート用タミヤカラー》  
TAMIYA POLYCARBONATE PAINTS

PS-1 ●ホワイト / White

PS-5 ●ブラック / Black

PS-6 ●イエロー / Yellow

PS-31 ●スモーク / Smoke

《プラスチック用タミヤカラー》  
TAMIYA PLASTIC PAINTS

TS-26 ●ピュアホワイト / Pure white

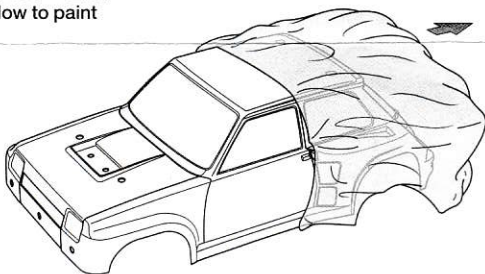
X-8 ●レモンイエロー / Lemon yellow

X-6 ●オレンジ / Orange

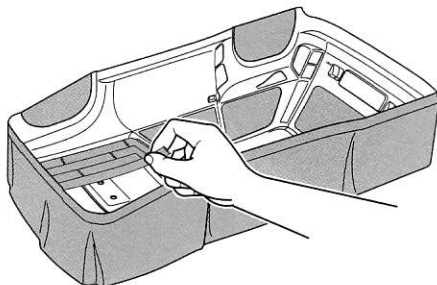
XF-1 ●フラットブラック / Flat black

《塗装の仕方》

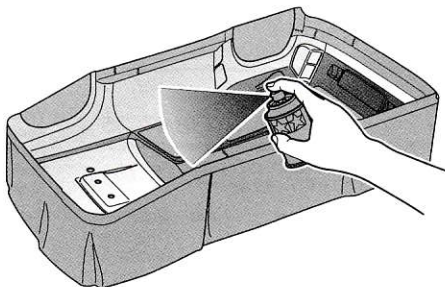
How to paint



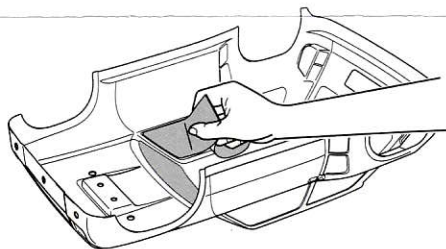
- ① ★ボディの保護フィルムをはがした後、上図で指示されたステッカーを貼り、塗り分けラインとして使います。  
★Remove protective film from the body and apply markings indicated in the illustration above.



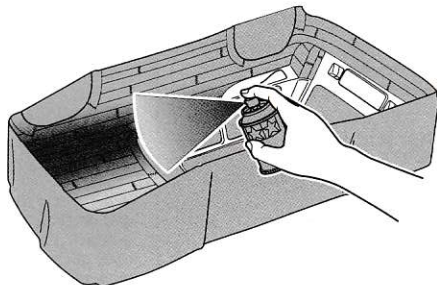
- ③ ★ステッカーを塗り分けラインの目安にして、ボディ内側をホワイトの部分、イエローの部分の順に別売のマスキングテープでマスキングします。また、ボディ表面に塗料が付かないように表側もマスキングしてください。  
★First mask off White areas, then Yellow areas, using masking tape (sold separately). Use applied markings as a guide for demarcation. Also mask off outside surface of the body.



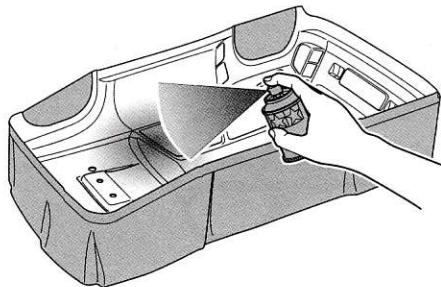
- ⑤ ★イエロー (PS-6) の部分のマスキングをはがして塗装します。ホワイト(PS-1)も同様に塗装していきます。  
★Remove masking from Yellow areas, then paint with Yellow (PS-6). Allow to dry completely, then remove masking from White areas to paint with White (PS-1).



- ② ★マスキングシールを切り出してボディ内側からウィンドウ部に貼ります。  
★Cut out masking stickers and mask off windows from inside.



- ④ ★ブラック (PS-5) を塗装します。スプレー塗装をするときはボディから30cm位離し、一度に塗らざ回数に分けて塗るとよいでしょう。  
★Paint Black (PS-5) areas first. Apply a thin layer of paint 2-3 times keeping 30cm distance from body when painting with spray.



- ⑥ ★ウィンドウのマスキングシールをはがし、スモーク (PS-31) を塗装します。  
★Remove window masking stickers, then paint with Smoke (PS-31).

# MARKING

## 3 マーキング Markings

### 《ステッカーの貼り方》

①できるだけ余白を残さずに、印刷された部分を切り抜いて下さい。番号のついたステッカーは切りとってしまうとまちがえやすいので貼る順に切りとってください。

②台紙の端の部分の部分を少し切りとり指定された場所にはりあわせませう。台紙をつけたまま位置をあわせてください。

③少しずつ台紙をはがしながら場所がずれたり、ステッカーの中に気泡が残ったりしないように注意しながら貼ってゆきます。

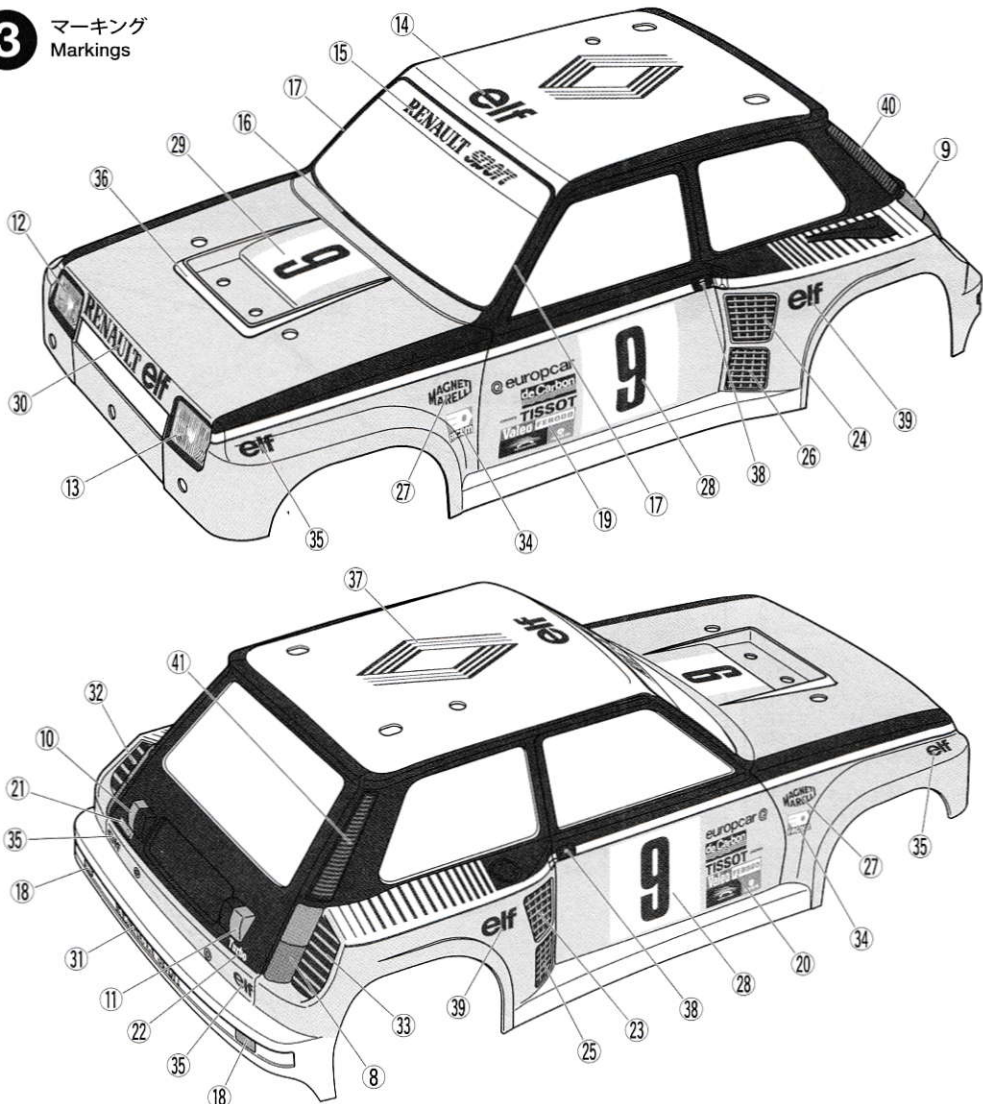
台紙を一度に全部はがしてはることは、しわがでたり気泡が残ったりする原因となります。

### Stickers

① Cut along the edges as close as possible to cut the sticker from the sheet. Cut out stickers in numbered order to prevent confusion.

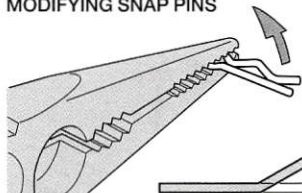
② Slightly peel away one end of the lining and position the sticker on the body.

③ Slowly remove the remaining lining while checking sticker position. Do not completely remove lining prior to application as this may cause unwanted air bubbles and creases.



## 5

### 《スナップピンの折り曲げ》 MODIFYING SNAP PINS

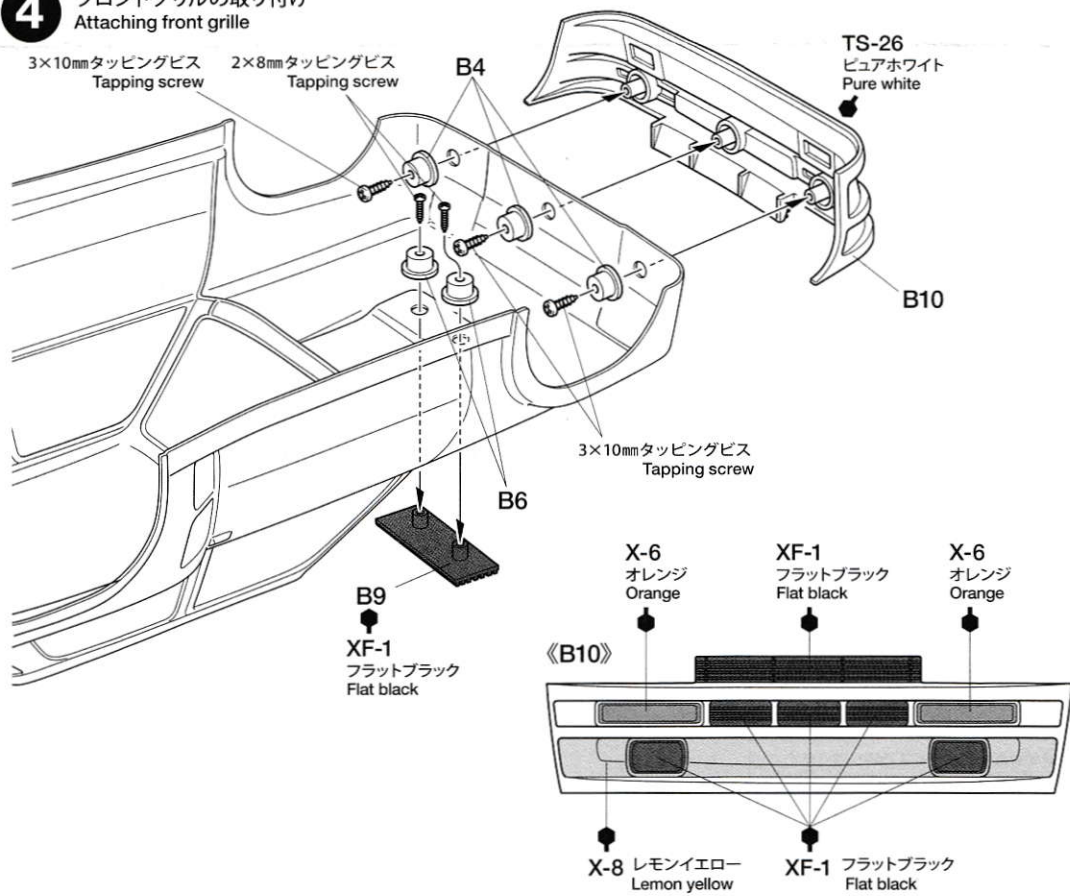


★折り曲げます。  
★Bend.

★ボディをとめるスナップピンは折り曲げて使います。

★Bend snap pins as shown.

## 4 フロントグリルの取り付け Attaching front grille



# PARTS

- ボディ .....×1  
Body
- B部品 .....×1  
B Parts
- ステッカー .....×1  
Stickers
- マスクシール .....×1  
Masking stickers

### 《金具袋詰》 METAL PARTS BAG

- 2×8mm タッピングビス .....×2  
Tapping screw
- 3×10mm タッピングビス .....×3  
Tapping screw
- 6mm スナップピン .....×8  
Snap pin

《B10》

- X-6 オレンジ Orange
- XF-1 フラットブラック Flat black
- X-6 オレンジ Orange
- X-8 レモンイエロー Lemon yellow
- XF-1 フラットブラック Flat black

## 部品請求について

★部品をなくしたり、こわした方は、カスタマーサービス取次店でご注文いただけます。また、当社カスタマーサービスに直接ご注文する場合は、下記の方法でご注文することができます。

### ①《郵便振替のご利用法》

郵便局の払込用紙の通信欄に下のリストを参考にITEM番号、スケール、製品名、部品名、部品コード、数量を必ずご記入ください。振込人住所欄にはお電話番号もお書きいただき、口座番号・00810-9-1118、加入者名・(株)タミヤでお振ください。

### ②《代金引換のご利用法》

パーツ代金に加えて代引き手数料(300円+税)をご負担いただければ、電話またはホームページより代金引換によるご注文をお受けいたします。

### 《住所》

〒422-8610 静岡県駿河区恩田原3-7  
株式会社タミヤ カスタマーサービス係

### 《お問い合わせ番号》

静岡 054-283-0003  
東京 03-3899-3765 (静岡へ自動転送)

※電話番号をお確かめの上、おかけ間違いのないようお願いいたします。

### 《カスタマーサービスアドレス》

[www.tamiya.com/japan/customer/](http://www.tamiya.com/japan/customer/)

★送料欄に「要」と記載のあるものは別途送料が必要です。タミヤHP、カスタマーサービスの「送料について」をご確認ください。

## TAMIYA CRAFT TOOLS

良い工具選びは操作づくりのための第一歩。本格派をめざすモデラーにふさわしいタミヤクラフトツール。耐久性も高く、使いやすい高品質な工具です。

### LONG NOSE w/ CUTTER

ラジオペンチ



ITEM 74002

### CURVED SCISSORS

曲線ばさみ  
(プラスチック用)



ITEM 74005

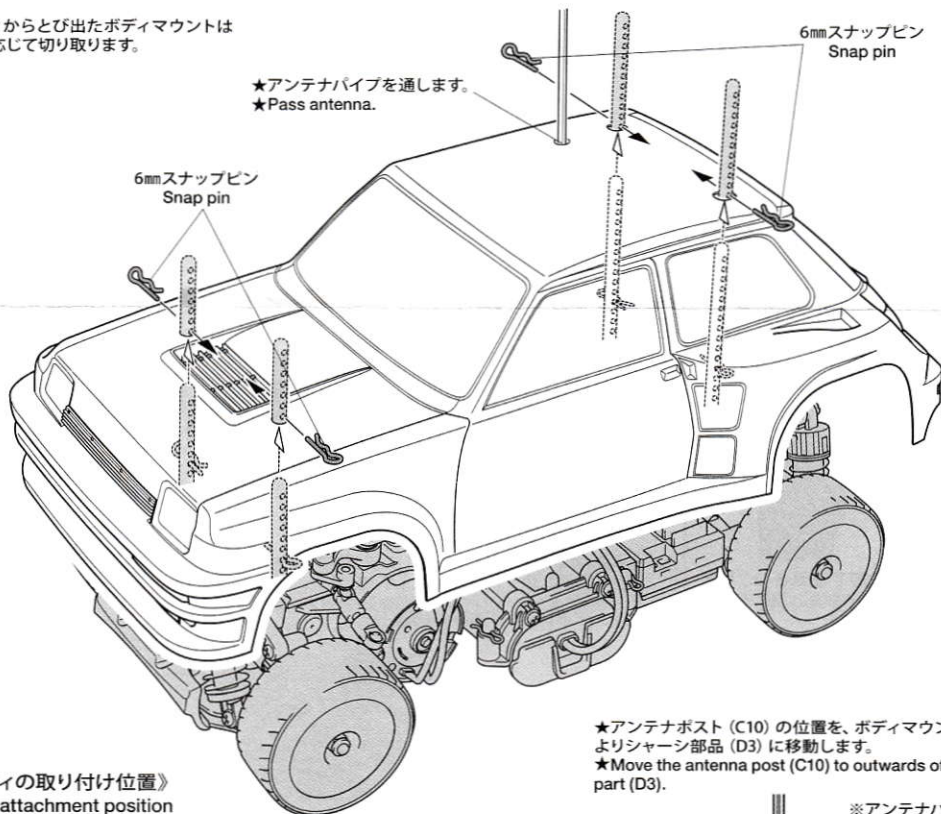
●タミヤ・ホームページアドレス  
[www.tamiya.com](http://www.tamiya.com)

# TAMIYA

## 5 ボディの取り付け Attaching body

※ボディからとび出たボディマウントは好みに応じて切り取ります。

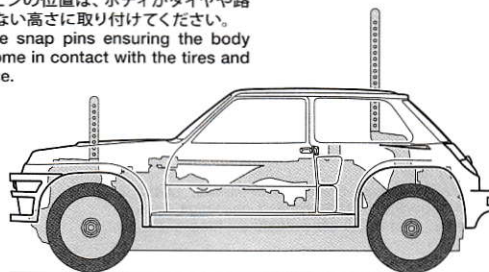
★アンテナパイプを通します。  
★Pass antenna.



### 《ボディの取り付け位置》 Body attachment position

★スナップピンの位置は、ボディがタイヤや路面に接触しない高さに取り付けてください。

★Attach the snap pins ensuring the body does not come in contact with the tires and track surface.



## ルノー5 (サンク) ターボ

### ITEM 47435

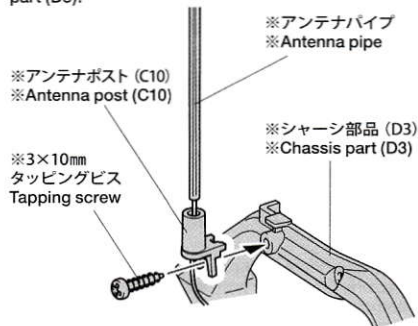
★本体価格(税抜き)、送料は2020年2月現在のものです。諸事情により変更となる場合があります。  
★ご購入に際しては、本体価格に消費税を加えてください。(小数点以下を切り捨て)

部品名	本体価格	送料	部品コード
ボディ	2,550円 + 税	-	11825009
B・パーツ(白・人形)	660円 + 税	-	19005015
ステッカー、マスキール	1,240円 + 税	-	19498073
ボディ説明図	300円 + 税	-	11051965
SP.569 ホイール(銀x4)	400円 + 税	要	50569
SP.573 2x8mm タッピングビス(x10)	100円 + 税	要	50573
SP.577 3x10mm タッピングビス(x10)	100円 + 税	要	50577
SP.1427 タイヤ(x2)	560円 + 税	要	51427
SP.1537 6mm スナップピン(x15)	200円 + 税	要	51537

不要部品…… B1, B2, B3, B4×2, B5, B7, B8×2  
Not used.

★アンテナポスト (C10) の位置を、ボディマウント (C9) よりシャーシ部品 (D3) に移動します。

★Move the antenna post (C10) to outwards of chassis part (D3).



### AFTER MARKET SERVICE CARD

When purchasing replacement parts, please take or send this form to your local Tamiya dealer so that the parts required can be correctly identified. Please note that specifications, availability and price are subject to change without notice.

Parts code	ITEM 47435
11825009	Body
19005015	B Parts (White, Driver Figure)
19498073	Stickers, Masking Stickers
11051965	Body Set Instructions
50569	Wheel (Silver, x4)
50573	2x8mm Tapping Screw (x10)
50577	3x10mm Tapping Screw (x10)
51427	Tire (x2)
51537	6mm Snap Pin (x15)

47435 Renault 5 Rally (11051965-001)