

1/10th SCALE RADIO CONTROL HIGH PERFORMANCE RACING CAR

Tyrrell P34

F103 SIX WHEEL
CHASSIS
F103 シックスホイール シャーシ

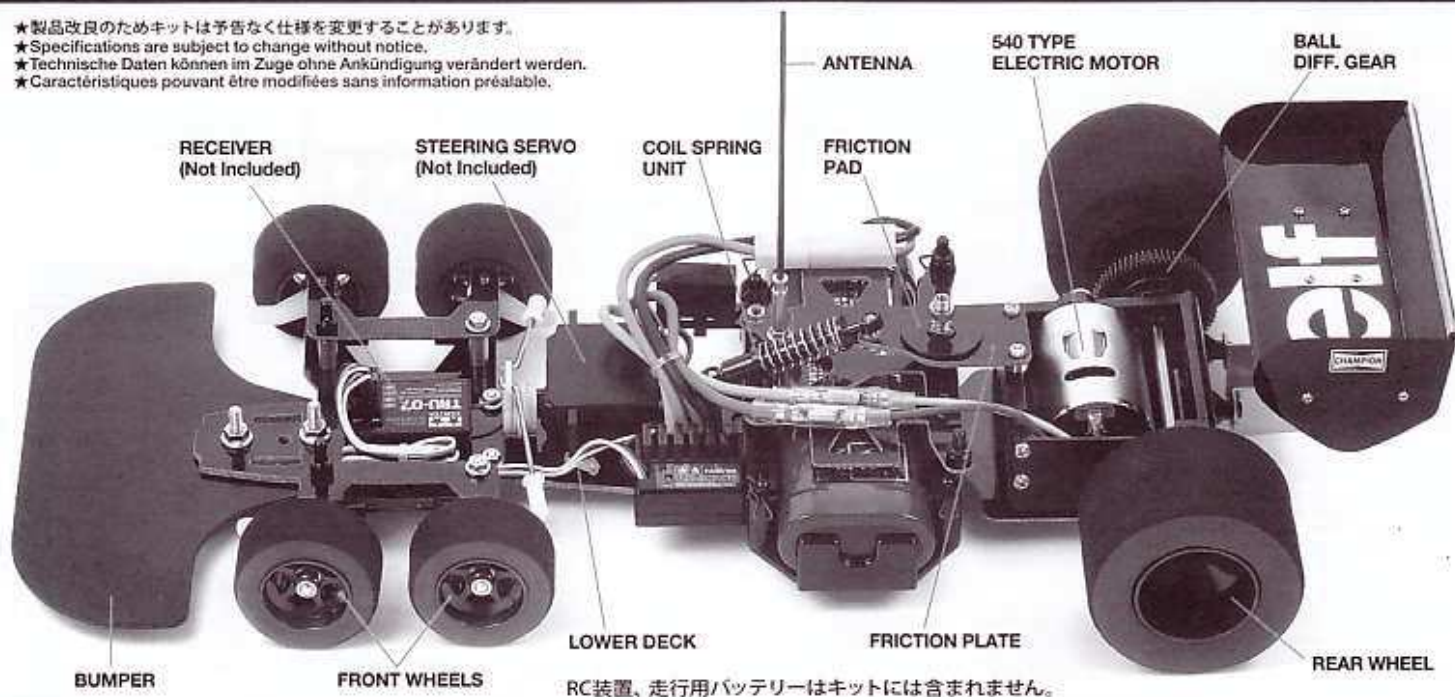
SIX WHEELER 1977 Monaco GP

1/10 電動RCレーシングカー
タイレル P34 1977 モナコGP

ON-ROAD USE ONLY オンロード専用


 **ASSEMBLY KIT** 組み立てキット

★製品改良のためキットは予告なく仕様を変更することがあります。
 ★Specifications are subject to change without notice.
 ★Technische Daten können im Zuge ohne Ankündigung verändert werden.
 ★Caractéristiques pouvant être modifiées sans information préalable.



RC装置、走行用バッテリーはキットには含まれません。

TAMIYA, INC.



3-7 ONDAWARA, SURUGA-KU, SHIZUOKA 422-8610 JAPAN

Tyrrell P34 SIX WHEELER 1977 Monaco GP

●小学生や組み立てにできない方は、模型に
くわしい方にお手伝いをお願いしてください。

組み立てる前に用意する物 ITEMS REQUIRED ERFORDERLICHES ZUBEHÖR OUTILLAGE NECESSAIRE

《ラジオコントロールメカ》

このRCカーには、ESC (FETアンプ) 付き2チャンネルプロポセット (小型受信機、小型ESC (FETアンプ)、標準型サーボのセットがお勧めです。) をご使用ください。他社製品を使用した場合、それによって生じた不具合につきましては保証いたしかねますのでご了承願います。

★取り扱いについては、それぞれの説明書をご覧ください。

《走行用バッテリー・充電器》

このキットはタミヤ・走行用バッテリー専用です。専用充電器とともにご用意ください。

RADIO CONTROL UNIT

Standard 2-channel R/C unit plus electronic speed controller is suggested for this model (combination of small size receiver, electronic speed controller and standard size servo is recommended).

★Read and follow instructions supplied with R/C unit.

POWER SOURCE

This kit is designed to use a Tamiya battery pack. Charge battery according to manual supplied with battery.

FERNSTEUER-EINHEIT

Für dieses Modell wird eine übliche RC-Einheit mit einem elektronischen Fahrregler vorgeschlagen (eine Kombination eines kleinen Empfängers mit elektronischem Fahrregler und Servo in Normalgröße wird empfohlen).

★Lesen und befolgen Sie die der RC-Einheit beiliegende Anleitung.

STOMQUELLE

Für diesen Bausatz benötigt man den Tamiya Akkupack. Den Akku gemäß Anweisung aufladen.

ENSEMBLE DE RADIOCOMMANDE

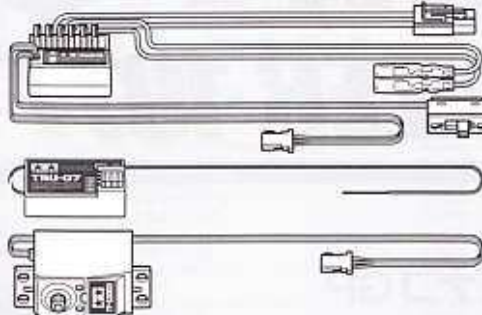
Pour piloter ce modèle, nous vous suggérons d'employer un ensemble de radiocommande 2 voies standard avec variateur de vitesse électronique (récepteur et variateur de taille mini et servo de taille standard recommandés).

★Lire et suivre les instructions fournies avec l'ensemble R/C.

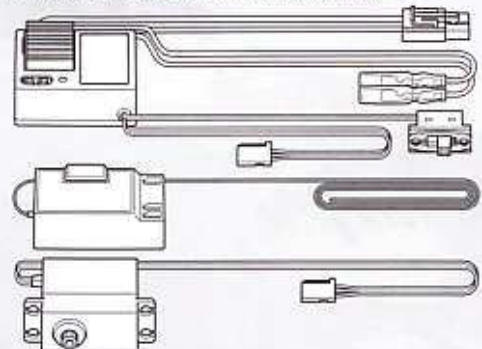
ALIMENTATION

Le moteur qui équipe ce modèle peut être alimenté par un pack d'accus Tamiya. Charger le pack selon les indications du manuel du pack et du chargeur.

タミヤ・エクスペックGT 2.4G プロポ / ESC (FETアンプ) 付き
Tamiya EXPEC GT 2.4G R/C system
Tamiya EXSPEC GT 2.4G R/C System
Ensemble R/C Tamiya EXSPEC GT 2.4G
(※ESCはエレクトロニック スピードコントローラーの略です。)



ESC (FETアンプ) 付き2チャンネルプロポ
2-channel R/C unit with electronic speed controller
2-Kanal RC-Einheit mit elektronischem Fahrregler
Ensemble R/C 2 voies avec variateur électronique



タミヤ走行用バッテリー
Tamiya Battery Pack
Tamiya Akkupack
Pack d'accus Tamiya

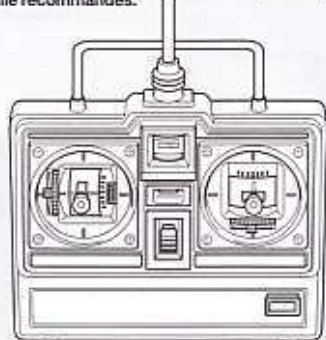


専用充電器

Compatible charger
Geeignetes Ladegerät
Chargeur compatible



★小型サイズのESC、受信機をお勧めします。
★Small size ESC and receiver are recommended.
★Fahrregler und Empfänger kleiner Größe werden empfohlen.
★Récepteur et variateur électronique de petite taille recommandés.



《使用する塗料》TAMIYA PAINT COLORS
TAMIYA-FARBEN / PEINTURES TAMIYA

《ポリカーボネート用タミヤカラー》TAMIYA POLYCARBONATE PAINTS

PS-1 ●ホワイト / White / Weiß / Blanc

PS-4 ●ブルー / Blue / Blau / Bleu

PS-5 ●ブラック / Black / Schwarz / Noir

PS-12 ●シルバー / Silver / Silber / Aluminium

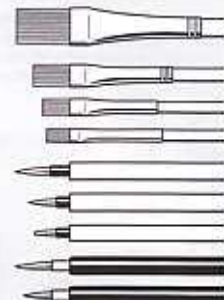
《プラスチック用タミヤカラー》TAMIYA PLASTIC PAINTS

TS-15 ●ブルー / Blue / Blau / Bleu

TS-26 ●ピュアホワイト / Pure white / Glanz Weiß / Blanc pur

XF-1 ●フラットブラック / Flat black / Matt Schwarz / Noir mat

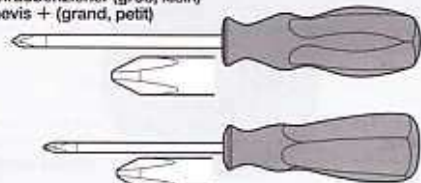
XF-15 ●フラットフレッシュ / Flat flesh / Fleischfarben Matt / Chair mate



《用意する工具》

TOOLS RECOMMENDED
BENÖTIGTE WERKZEUGE
OUTILLAGE

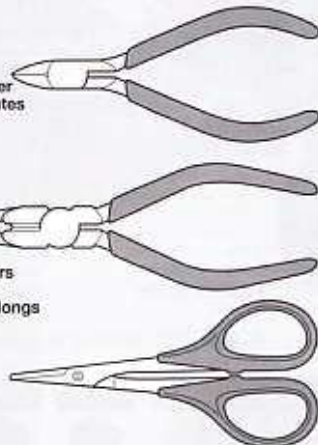
+ドライバー (大、小)
+ Screwdriver (large, small)
+ Schraubenzieher (groß, klein)
Tournevis + (grand, petit)



ニッパー
Side cutters
Seitenschneider
Pincis coupantes

ラジオペンチ
Long nose pliers
Flachzange
Pincis à becs longs

はさみ
Scissors
Schere
Ciseaux

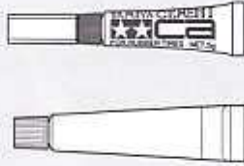


ピンセット
Tweezers
Pinzette
Précettes

瞬間接着剤 (タイヤ用)
Instant cement
Sekundenkleber
Colle rapide

合成ゴム系接着剤
Synthetic rubber cement
SynthetischenKleber
Colle Cyanolite

★この他に、ヤスリや柔らかい布、ウェス、ノギスがあると便利です。
★A file, soft cloth and caliper will also assist in construction.
★Beim Zusammenbau können eine Feile, ein weiches Tuch und ein Meßschieber hilfreich sein.
★Une lime, un chiffon et un pied à coulisse seront également utiles.



クラフトナイフ
Modeling knife
Modellbaumesser
Couteau de modélisme



●組み立てる前に説明図を必ずお読みください。また、保護者の方もお読みください。



●小さなお子様のいる場所での工作はおやめください。小さな部品やビニール袋を口に入れたりする危険があります。



●小学生やうまく組み立てられない方は、保護者の方やRCカーにくわしい方にお手伝いをお願いしてください。



●工具で固い物を切らないでください。刃が折れるなどの危険があります。



●色を塗る時や、接着剤を使う場合は必ず窓を開けて換気に注意してください。



●組み立てる時はまわりに注意してください。また、工具を振り回すようなことはやめてください。

CAUTION

- Read carefully and fully understand the instructions before commencing assembly. A supervising adult should also read the instructions if a child assembles the model.
- When assembling this kit, tools including knives are used. Extra care should be taken to avoid personal injury.
- Read and follow the instructions supplied with paints and/or cement, if used (not included in kit).
- Keep out of reach of small children. Children must not be allowed to put any parts in their mouths or pull vinyl bags over their heads.

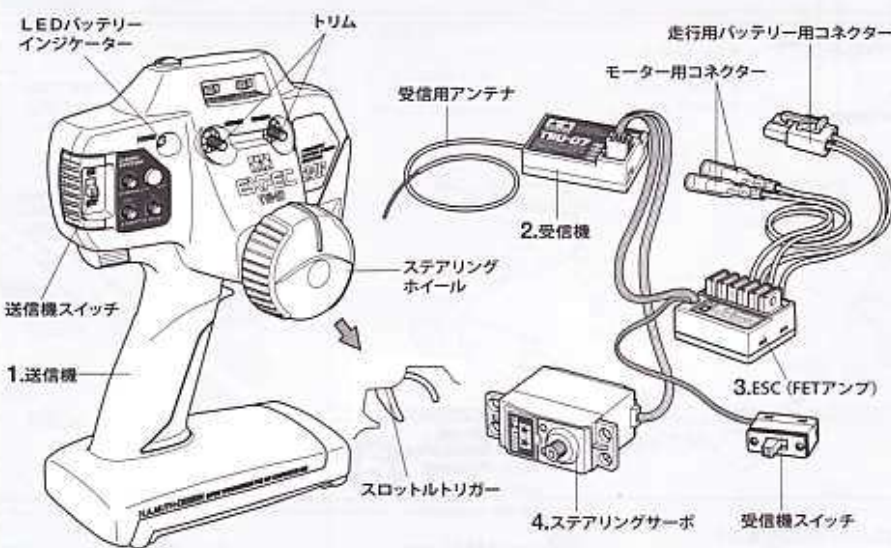
VORSICHT

- Bevor Sie mit dem Zusammenbau beginnen, sollten Sie alle Anweisungen gelesen und verstanden haben. Falls ein Kind das Modell zusammenbaut, sollte ein beaufsichtigender Erwachsener die Bauanleitung ebenfalls gelesen haben.
- Beim Zusammenbau dieses Bausatzes werden Werkzeuge einschließlich Messer verwendet. Zur Vermeidung von Verletzungen ist besondere Vorsicht angebracht.
- Wenn Sie Farben und/oder Kleber verwenden (nicht im Bausatz enthalten), beachten und befolgen Sie die dort beiliegenden Anweisungen.
- Bausatz von kleinen Kindern fernhalten. Kindern darf keine Möglichkeit gegeben werden, irgendwelche Teile in den Mund zu nehmen oder sich Plastiktüten über den Kopf zu ziehen.

PRECAUTIONS

- Bien lire et assimiler les instructions avant de commencer l'assemblage. La construction du modèle par un enfant doit s'effectuer sous la surveillance d'un adulte.
- L'assemblage de ce kit requiert de l'outillage, en particulier des couteaux de modélisme. Manier les outils avec précaution pour éviter toute blessure.
- Lire et suivre les instructions d'utilisation des peintures et ou de la colle, si utilisées (non incluses dans le kit).
- Garder hors de portée des enfants en bas âge. Ne pas laisser les enfants mettre en bouche ou sucer les pièces, ou passer un sachet vinyle sur la tête.

《タミヤ・エクスプレック GT 2.4G プロボ / ESC (FETアンプ) 付き》
TAMIYA EXPEC GT 2.4G R/C SYSTEM (WITH ELECTRONIC SPEED CONTROLLER)



《プロボの名称》

1. ●送信機=コントロールボックスとなるもので、ステアリング、スロットルの操作を電波信号に変えて発信します。
●トリム=サーボの動きの中心(中立位置)をずらすための微調整ダイヤル、レバーです。
●ステアリングホイール、スロットルトリガー=車のステアリングやスピードコントロールスイッチにつながるサーボを動かす、車をコントロールします。
2. ●受信機=送信機からの電波を受け、それをESC (FETアンプ) やサーボにつなえます。
3. ●ESC (FETアンプ) =受信機が受けた電波信号を電的な信号に変え、車のスピードをコントロールします。
4. ●ステアリングサーボ=受信機が受けた電波信号を機械的な動きに変え、ハンドルを切ります。

COMPOSITION OF R/C UNIT

1. ●Transmitter: Serves as control box. Steering wheel/stick and throttle trigger/stick movements are transformed into radio signals which are transmitted through the antenna.
●Trim: Lever for adjusting central position of servo.
●Wheel & Trigger: Moves servos, which steer car and adjust throttle.
2. ●Receiver: Accepts signals from the transmitter and converts them into pulses that operate the model's servo and speed controller.
3. ●Electronic speed controller: Accepts signals received from the receiver and controls the current going to the motor.
4. ●Steering servo: Transforms signals received from the receiver into mechanical movements.

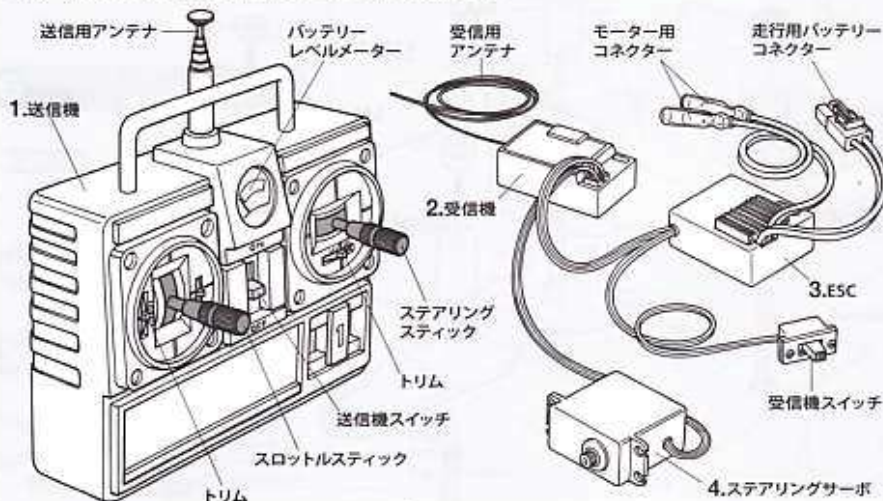
ZUSAMMENSTELLUNG DER RC-EINHEIT

1. ●Sender: Dient als Steuergerät. Lenkrad/-knüppel- und Gaszuggriff/-knüppelbewegungen werden in Funksignale umgewandelt und über die Antenne ausgesendet.
●Trim: Hebel zum Einstellen der Mittelstellung eines Servos.
●Lenkrad und Gaszuggriff: Setzt die Servos in Bewegung, welche das Auto lenken und Gas geben.
2. ●Empfänger: Der Empfänger nimmt die Signale des Senders auf und wandelt sie in Steuerimpulse für das Lenkservo und den Fahrregler um.
3. ●Elektronischer Fahrgregler: Erhält Steuersignale vom Empfänger und regelt den zum Motor fließenden Strom.
4. ●Lenkservo: Wandelt die vom Empfänger kommenden Lenksignale in mechanische Bewegung um.

COMPOSITION D'UN ENSEMBLE R/C

1. ●Émetteur: sert de boîtier de commande. Les actions sur le manche de direction/volant ou sur le manche de gaz/gâchette sont converties en signaux radio transmis par le biais de l'antenne.
●Trim: dispositif permettant d'ajuster le neutre d'un servo.
●Volant/Gâchette: permettent de contrôler respectivement la direction et le régime moteur du modèle.
2. ●Récepteur: capte les signaux de l'émetteur, les convertit en impulsions et contrôle les mouvements du(des) servo(s) et le variateur électronique de vitesse.
3. ●Variateur électronique de vitesse: reçoit un signal du récepteur et régule la quantité de courant alimentant le moteur.
4. ●Servo de direction: convertit les signaux émanant du récepteur en mouvements mécaniques.

《スティックタイプ送信機》STICK TYPE TRANSMITTER





作前にかならず
お読み下さい。
Read before assembly
Erst lesen - dann bauen.
Lisez avant l'assemblage.

★お買い求めの際、また組み立ての前には必ず内容をお確かめ
ください。万一不良部品、不足部品などありました場合には、お
買い求めの販売店にご相談ください。
★小さなビス、ナット類が多く、よく似た形の部品もあります。
図をよく見てゆっくり確実に組んでください。金具部品は少し多
めに入っています。予備として使ってください。
このマークはグリスを塗る部分に指示しました。必ず、
グリスアップして、組みこんでください。

★Vor Baubeginn die Bauanleitung genau durchlesen.
★Viele kleine Schrauben und Muttern etc. müssen genau der
Anleitung nach eingebaut werden. Exaktes Bauen bringt ein
gutes Modell mit bester Leistung.

Stellen mit diesem Zeichen erst Fett, dann
zusammenbauen.

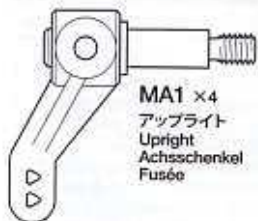
★Study the instructions thoroughly before assembly.
★There are many small screws, nuts and similar parts.
Assemble them carefully referring to the drawings. To
prevent trouble and finish the model with good performance,
it is necessary to assemble each step exactly as shown.
Apply grease to the places shown by this mark.
Apply grease first, then assemble.

★Assimilez les instructions parfaitement avant l'assemblage.
★Il y a beaucoup de petites vis, d'écrous et de pièces similaires.
Les assembler soigneusement en se référant aux dessins. Pour
éviter les erreurs suivre les stades du montage dans l'ordre indiqué.
Graisse les endroits indiqués par ce symbole.
Graisser d'abord, assembler ensuite.

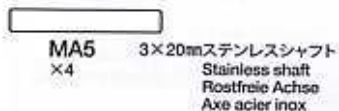
★組立てに入る前に説明図を最後
までよく見て、全体の流れをつか
んでください。
★Study and understand the
instructions thoroughly before begin
ning assembly.
★Vor dem Zusammenbau die Bauan
leitung gründlich studieren.
★Etudier et bien assimiler les
instructions avant de débiter
l'assemblage.

A 1~4
袋詰Aを使用します
BAG A / BEUTEL A / SACHET A

1



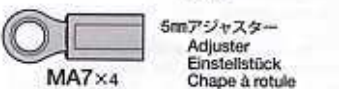
MA1 ×4
アップライト
Upright
Achsschenkel
Fusée



MA5 ×4
3×20mmステンレスシャフト
Stainless shaft
Rostfreie Achse
Axe acier inox



MA6 ×4
5mmビロボール(長)
Ball connector (long)
Kugelkopf (lang)
Connecteur à rotule
(long)



MA7 ×4
5mmアジャスター
Adjuster
Einstellstück
Chape à rotule



MA8 ×2
3×32mm両ネジシャフト
Threaded shaft
Gewindestange
Tige filetée

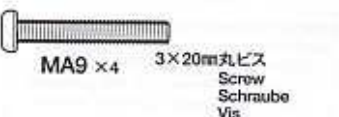


MA12 ×4
3mmスプリングワッシャー
Spring washer
Federscheibe
Rondelle ressort

3



MA2 ×4
アルミポスト
Aluminum post
Aluminiumpfosten
Fixation aluminium



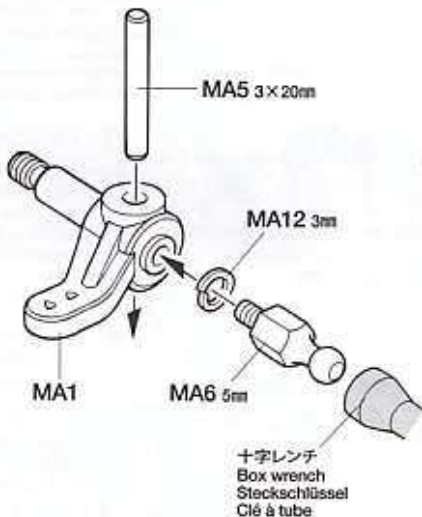
MA9 ×4
3×20mm丸ビス
Screw
Schraube
Vis



MA11 ×4
3mmナット
Nut
Mutter
Ecrou

1 《アップライト》
Upright
Achsschenkel
Fusée

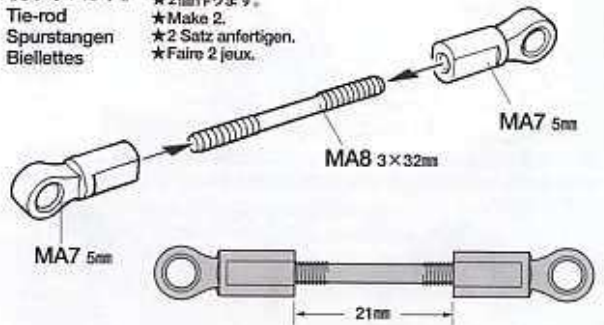
★4個作ります。
★Make 4.
★4 Satz anfertigen.
★Faire 4 jeux.



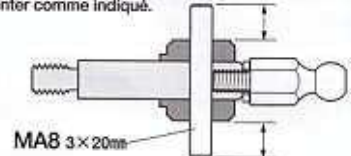
十字レンチ
Box wrench
Steckschlüssel
Clé à tube

《リンクロッド》
Tie-rod
Spurstangen
Biellettes

★2個作ります。
★Make 2.
★2 Satz anfertigen.
★Faire 2 jeux.

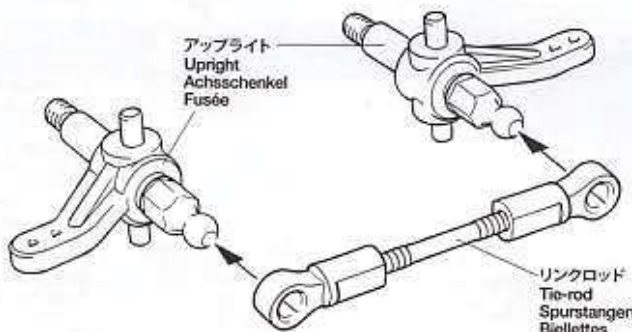


★シャフトの出ている長さを上下でそろえてください。
★Attach shaft as shown.
★Gemäß Abbildung einbauen.
★Monter comme indiqué.

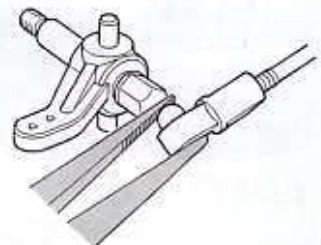


2 《ステアリングの組み立て》
Steering
Schubstangen
Commande de direction

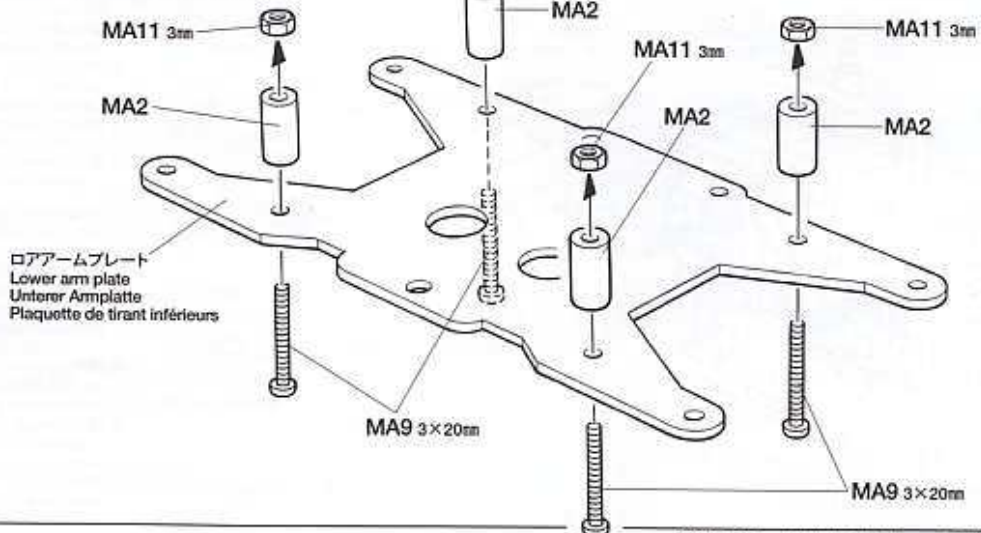
★2個作ります。
★Make 2.
★2 Satz anfertigen.
★Faire 2 jeux.



★リンクロッドはラジオベンチなどで図
のように押し込んでください。
★Snap on.
★Einschnappen.
★Insérer.



3 《ロアアームプレートの組み立て》
Lower arm plate
Unterer Armplatte
Plaquette de tirant inférieurs

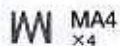


4



MA3 × 2

ボディマウント
Body mount
Karosserieaufhängung
Support de carrosserie



MA4 × 4

フロントコイルスプリング
Front coil spring
Vordere Feder
Ressort hélicoïdal avant



MA10 × 2

3mmフランジナット
Flange nut
Kragenmutter
Ecrou à flasque

B

5~14

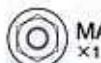
袋詰Bを使用します
BAG B / BEUTEL B / SACHET B

5



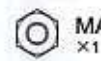
MA3 × 2

ボディマウント
Body mount
Karosserieaufhängung
Support de carrosserie



MA10 × 1

3mmフランジナット
Flange nut
Kragenmutter
Ecrou à flasque

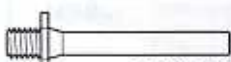


MA11 × 1

3mmナット
Nut
Mutter
Ecrou



MB2 × 1
アンテナステー
Antenna stay
Antennenhalterung
Support d'antenne



MB10 × 1

フリクションダンパーポール
Friction damper pole
Zentralzapfen des
Reibungsdämpfers
Axe des disques de friction



MB17 × 1

3×10mm丸ビス
Screw
Schraube
Vis



MB18 × 1

3×6mm丸ビス
Screw
Schraube
Vis



MB24 × 2

3×6mm皿ビス
Screw
Schraube
Vis



MB28 × 1

4mmナット
Nut
Mutter
Ecrou



MB30 × 2

3mmO-リング
O-ring
O-Ring
Joint torique

6



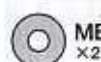
MB22 × 2

3×12mm皿ビス
Screw
Schraube
Vis



MB29 × 2

3mmロックナット
Lock nut
Sicherungsmutter
Ecrou nylonstop



MB30 × 2

3mmO-リング
O-ring
O-Ring
Joint torique



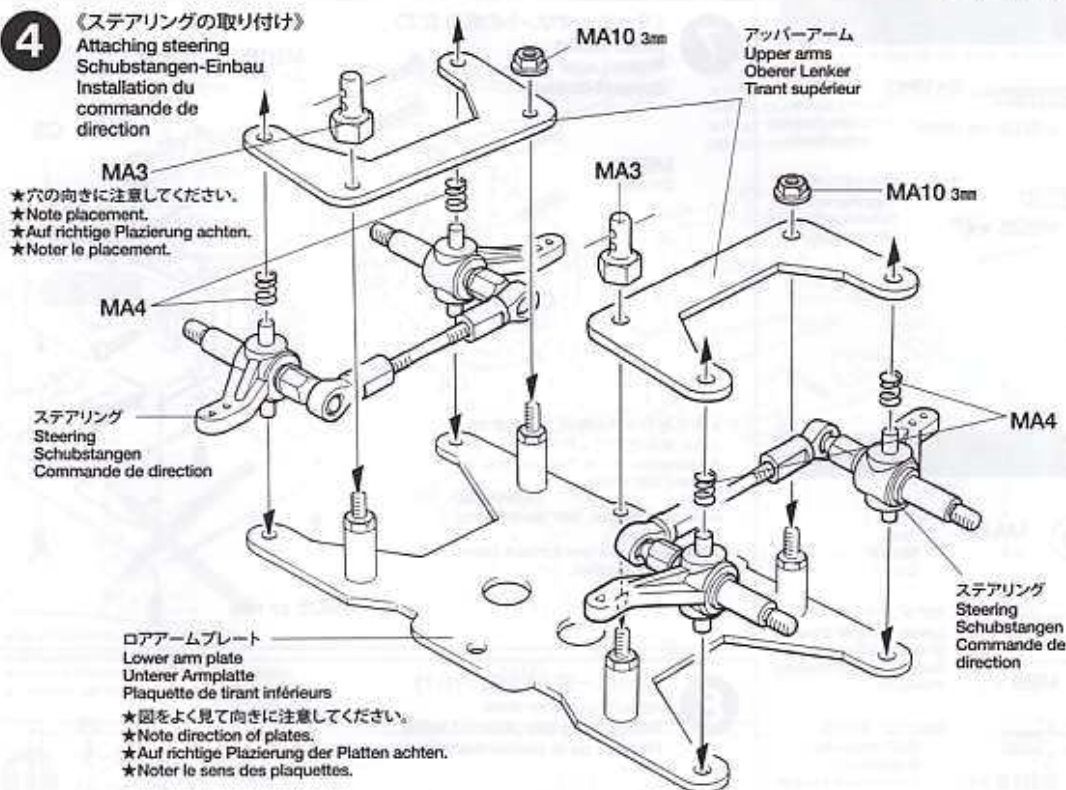
MB31 × 4

スナップピン(中)
Snap pin (medium)
Fedorstift (mittel)
Epingle métallique (moyenne)

4

《ステアリングの取り付け》

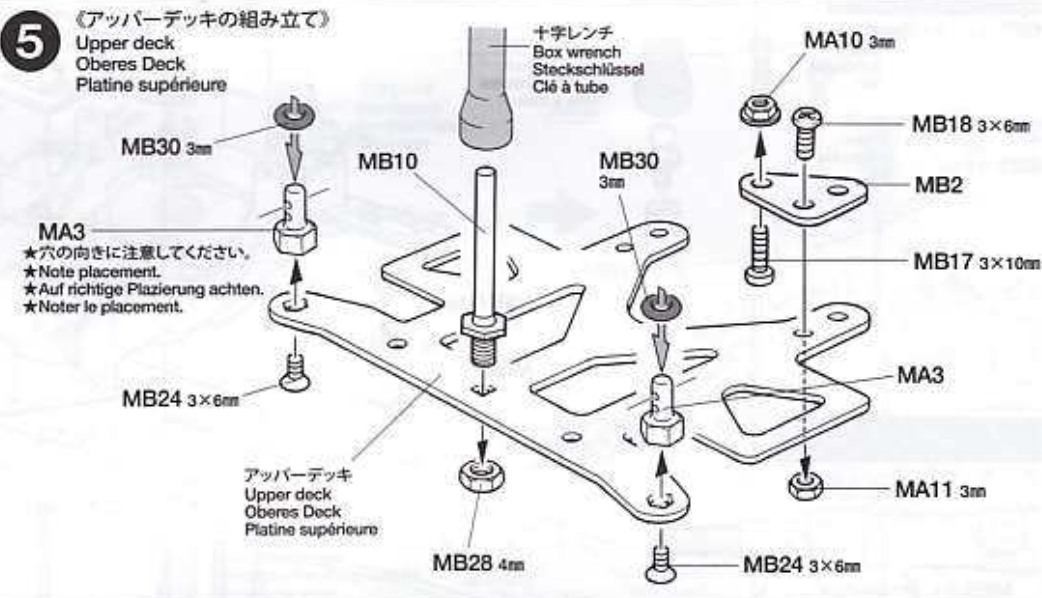
Attaching steering
Schubstangen-Einbau
Installation du
commande de
direction



5

《アッパーデッキの組み立て》

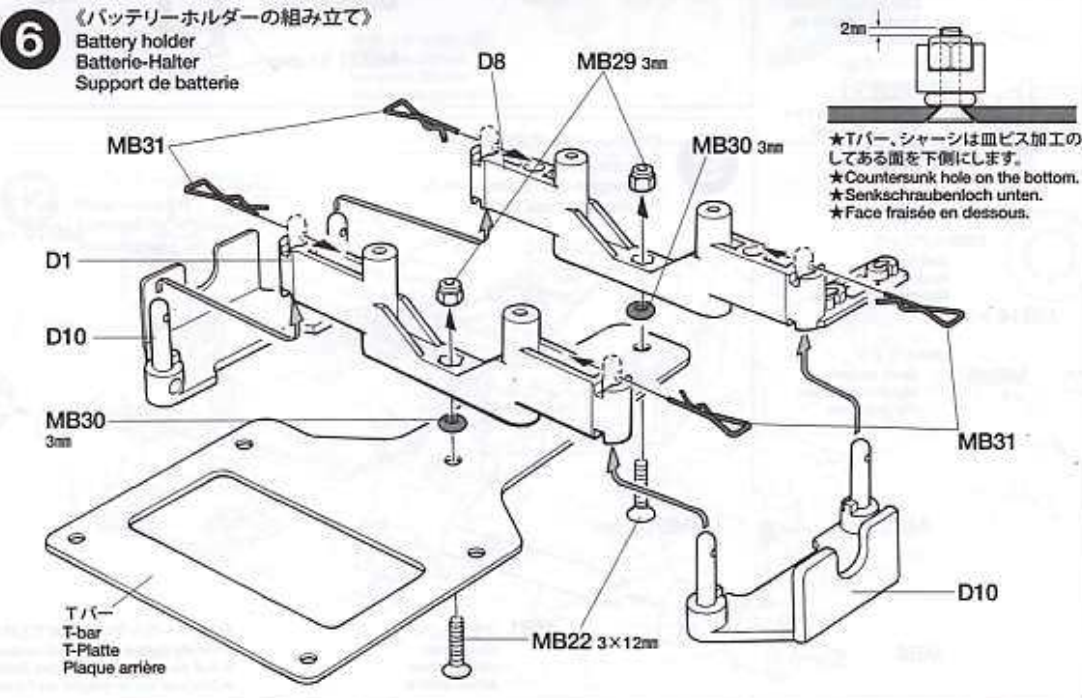
Upper deck
Oberes Deck
Platine supérieure



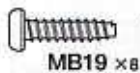
6

《バッテリーホルダーの組み立て》

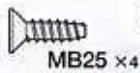
Battery holder
Batterie-Halter
Support de batterie



7



3×12mmタッピングビス
Tapping screw
Schneidschraube
Vis taraudeuse

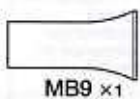


3×10mmタッピングビス
Tapping screw
Schneidschraube
Vis taraudeuse

8



3mmナット
Nut
Mutter
Ecrou



ロアダンパーポスト
Lower damper mount
Untere Dämpfer-Lager
Support d'amortisseur
inférieure



5mmピローボール
Ball connector
Kugelkopf
Connecteur à rotule

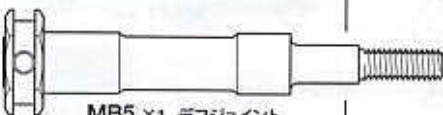


3×35mmビス
Screw
Schraube
Vis

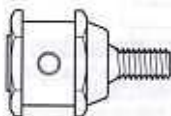


3×8mmビス
Screw
Schraube
Vis

9



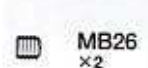
MB5 x1 デフジョイント
Diff joint
Differential-Gelenk
Accouplement de
différentiel



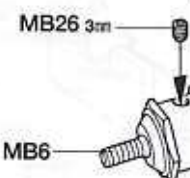
MB6 x1
ホイールストッパー
Wheel stopper
Rad-Halter
Moyeu



1260ベアリング
Ball bearing
Kugellager
Roulement à billes



3mmイモネジ
Grub screw
Madenschraube
Vis pointeau



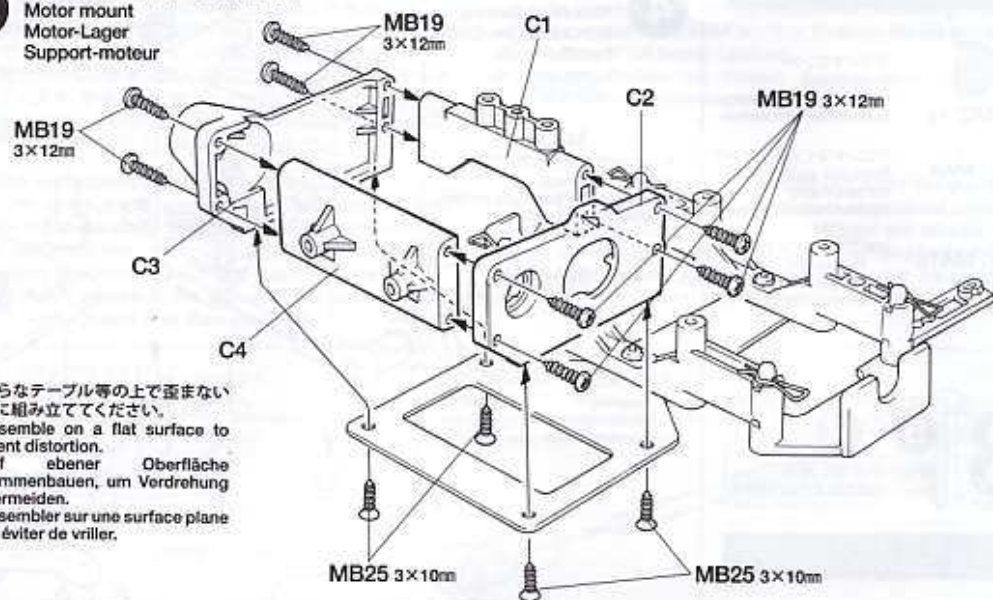
MB26 3mm

MB6

7

《モーターマウントの組み立て》

Motor mount
Motor-Lager
Support-moteur

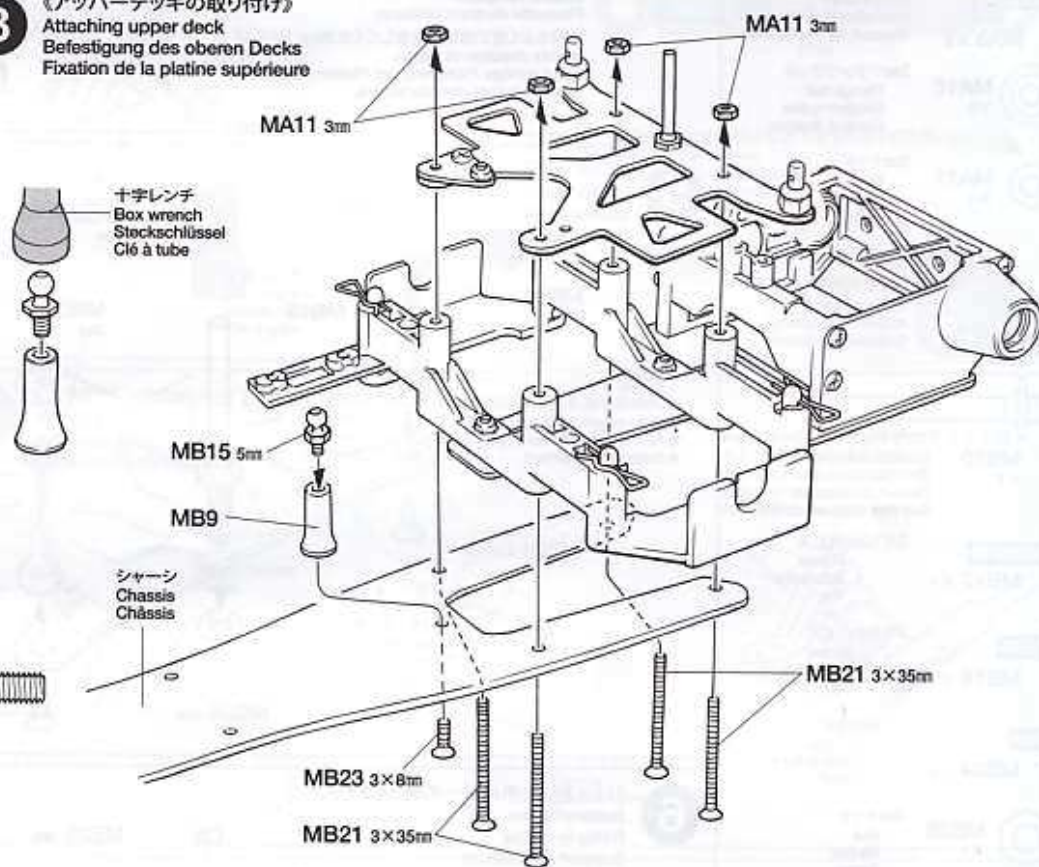


★平らなテーブル等の上で歪まないように組み立ててください。
★Assemble on a flat surface to prevent distortion.
★Auf ebener Oberfläche zusammenbauen, um Verdrehung zu vermeiden.
★Assembler sur une surface plane pour éviter de vriller.

8

《アッパーデッキの取り付け》

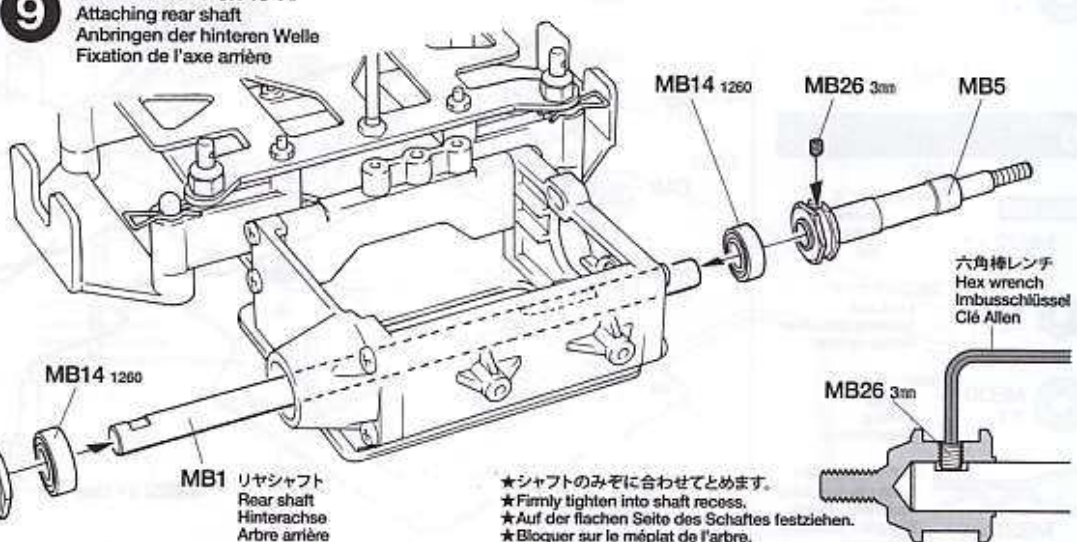
Attaching upper deck
Befestigung des oberen Decks
Fixation de la platine supérieure



9

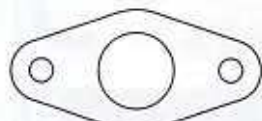
《リヤシャフトの取り付け》

Attaching rear shaft
Anbringen der hinteren Welle
Fixation de l'axe arrière



★シャフトのみぞに合わせてとめます。
★Firmly tighten into shaft recess.
★Auf der flachen Seite des Schaftes festziehen.
★Bloquer sur le méplat de l'arbre.

10

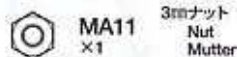


MB3 ×1 モータープレート
Motor plate
Motor-Platte
Plaquette-moteur

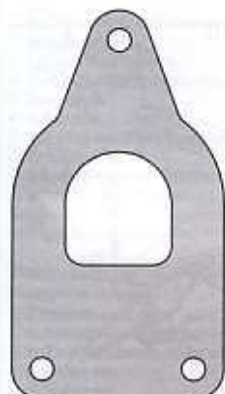


MB17 ×2 3×10mm丸ビス
Screw
Schraube
Vis

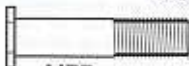
11



MA11 3mmナット
×1 Nut
Mutter
Ecrrou



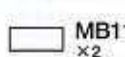
MB4 ×1 フリクションプレート
Friction plate
Frikionsplatte
Plaquette de friction



MB7 ×1 フリクションダンパーポスト
Friction damper post
Frikionsdämpfer-Stab
Axe d'amortisseur à friction



MB8 ダンパーポストナット
×1 Damper post nut
Dämpfer-Stab-Mutter
Ecrrou d'axe d'amortisseur



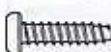
MB11 アルミスペーサー
×2 Aluminium spacer
Aluminium-Distanzstück
Entretoise aluminium



フリクションダンパースプリング
Friction damper spring
Frikionsdämpfer-Feder
MB12 ×2 Ressort d'amortisseur à friction



MB15 ×1 5mmビロボール
Ball connector
Kugelkopf
Connecteur à rotule



MB19 ×2 3×12mmタッピングビス
Tapping screw
Schneidschraube
Vis taraudeuse

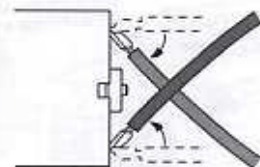
12



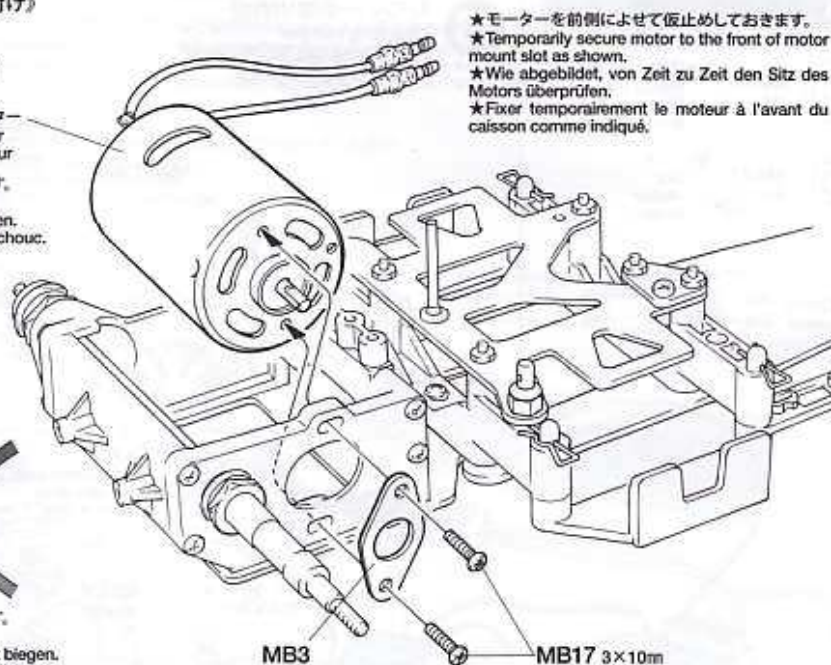
MB13 ×1 リヤコイルスプリング
Rear coil spring
Hintere Feder
Ressort hélicoïdal arrière

10 《モーターの取り付け》 Attaching motor Motor-Einbau Fixation du moteur

- ★ゴムチューブをはずします。
★Remove rubber tubing.
- ★Gummischlauch entfernen.
- ★Enlever le tube en caoutchouc.

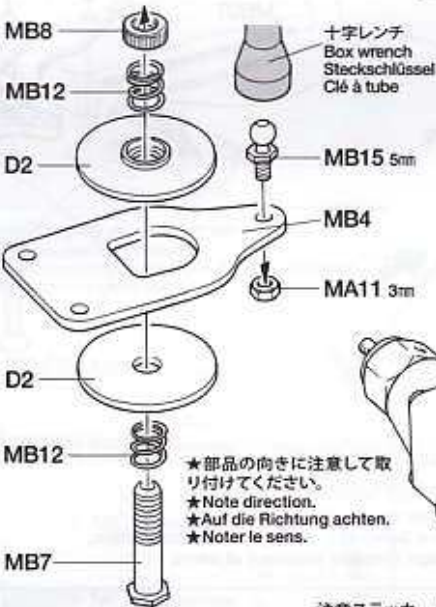


- ★端子部分をまげて取り付けます。
★Bend terminals as shown.
- ★Anschlusskabel wie abgebildet biegen.
- ★Orienter les cables comme indiqué.



- ★モーターを前側によせて仮止めておきます。
★Temporarily secure motor to the front of motor mount slot as shown.
- ★Wie abgebildet, von Zeit zu Zeit den Sitz des Motors überprüfen.
- ★Fixer temporairement le moteur à l'avant du caisson comme indiqué.

11 《フリクションダンパーの組み立て》 Friction damper Frikionscheiben-Dämpfer Amortisseur à disques de friction

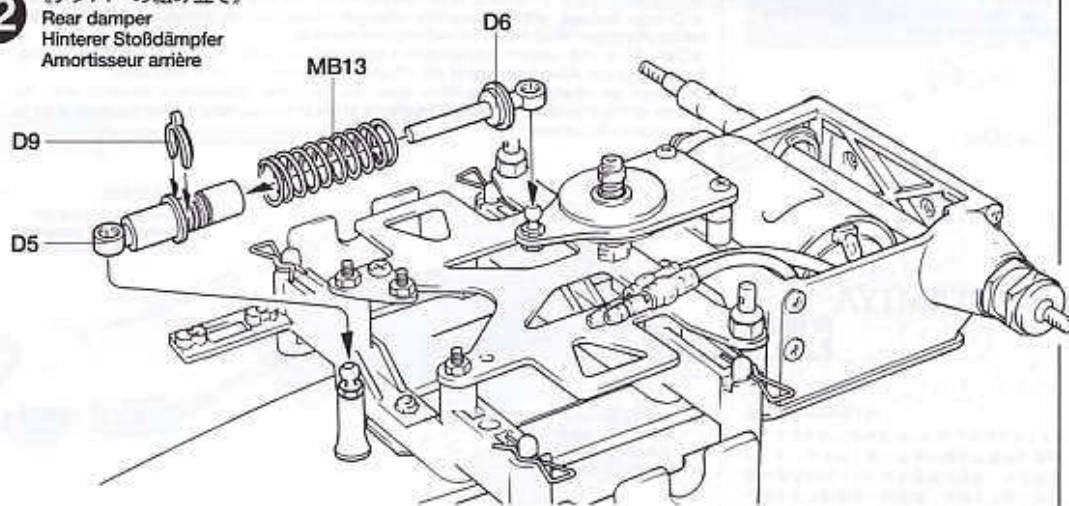


- ★部品の向きに注意して取り付けてください。
★Note direction.
- ★Auf die Richtung achten.
- ★Noter le sens.

注意ステッカー C
Caution sticker
Vorsicht Sticker
Sticker de precaution

注意ステッカー F
Caution sticker
Vorsicht Sticker
Sticker de precaution

12 《ダンパーの組み立て》 Rear damper Hintere Stoßdämpfer Amortisseur arrière



MA10 3mmフランジナット
Flange nut
Kragenmutter
Ecrou à flasque
×2

MA11 3mmナット
Nut
Mutter
Ecrou
×2

バンパー
Bumper
Stoßfänger
Pare-chocs

13 《バンパーの取り付け》
Attaching bumper
Anbringung des Stoßfängers
Fixation du pare-chocs

MB27 4mm

MA11 3mm

★裏面 (ステッカー W)
★The other side (Sticker)
★Andre Seite
★Autre côté

MB24 3×6mm

MB20 4×17mm

十字レンチ
Box wrench
Steckschlüssel
Clé à tube

MB16 4mm

MB16 4mm

MA10 3mm

MB27 4mm

MB23 3×8mm

MB20 4×17mm

4mmビローボール
Ball connector
Kugelkopf
Connecteur à rotule
MB16×2

4×17mm皿ビス
Screw
Schraube
Vis
MB20×2

3×8mm皿ビス
Screw
Schraube
Vis
MB23×2

3×6mm皿ビス
Screw
Schraube
Vis
MB24×2

4mmフランジナット
Flange nut
Kragenmutter
Ecrou à flasque
MB27×2

- ここよりRCメカを使用します。お手持ちのRCメカをご用意ください。
- Install R/C unit. Prepare transmitter and servo.
- R/C-Einheit einbauen: Sender und Servo sind entsprechend einzurichten.
- Installation du système de pilotage: Préparer émetteur et servo.

※の部品はキットには含まれません。
Parts marked ※ are not in kit.
Teile mit ※ sind im Bausatz nicht
enthalten.
Les pièces marquées ※ ne sont pas
incluses dans le kit.

14 《走行用バッテリーの充電》
Charging battery pack
Aufladen des Akkupacks
Charge du pack d'accus

★別売の走行用バッテリーと専用充電器を使って充電します。充電方法や取り扱い上の注意はバッテリーおよび専用充電器に付属の取扱説明書をよくお読みください。
★Charge battery with compatible charger (available separately). When handling battery/charger, read supplied instructions carefully.
★Den Akku mit einem geeigneten Ladegerät aufladen (getrennt erhältlich). Zur Bedienung von Akku/Ladegerät die mitgelieferte Anleitung sorgfältig lesen.
★Utiliser un chargeur compatible avec les batteries (disponible séparément). Se référer et lire attentivement les instructions et les précautions d'emploi fournies avec le chargeur et la batterie.

※専用充電器
※Compatible charger
※Geeignetes Ladegerät
※Chargeur compatible

※走行用バッテリー
※Battery pack
※Akkupack
※Pack d'accus

Issue No.1 Spring 1988
TAMIYA UK Price £1.25
MODEL ★★
MAGAZINE
INTERNATIONAL

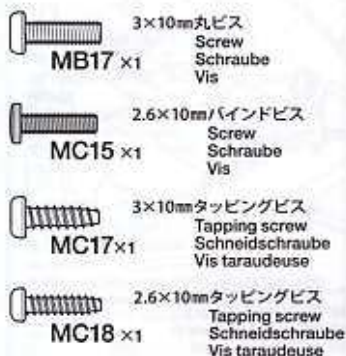
《タミヤモデルマガジン》海外の一流モデラーの作品が豊富な写真で身近に楽しめます。タミヤをはじめ、世界の製品をテーマに制作記事や資料など詳しく紹介。模型作りの参考に欠かせません。英語版、一部700円。(日本語訳つき)

C

15~25

袋詰Cを使用します
BAG C / BEUTEL C / SACHET C

15



Checking R/C equipment

- 1 Install batteries.
- 2 Loosen and extend.
- 3 Connect charged battery.
- 4 Switch on.
- 5 Switch on.
- 6 Steering reverse switch on "R".
- 7 Trims in neutral.
- 8 Steering wheel in neutral.
- 9 Servo in neutral position.
- 10 After attaching servo saver, switch off R/C units and disconnect connectors.

Überprüfen der RC-Anlage
(Siehe Bild rechts.)

- 1 Batterien einlegen.
- 2 Aufwickeln und langziehen.
- 3 Voll aufgeladenen Akku verbinden.
- 4 Schalter ein.
- 5 Schalter ein.
- 6 Reverse-Schalter für Lenkung auf "R".
- 7 Trimmhebel neutral stellen.
- 8 Lenkrad neutral stellen.
- 9 Dies ist die Neutralstellung des Servos.
- 10 Nachdem der Servo-Saver angebracht ist, die RC-Einheit ausschalten und die Stecker abziehen.

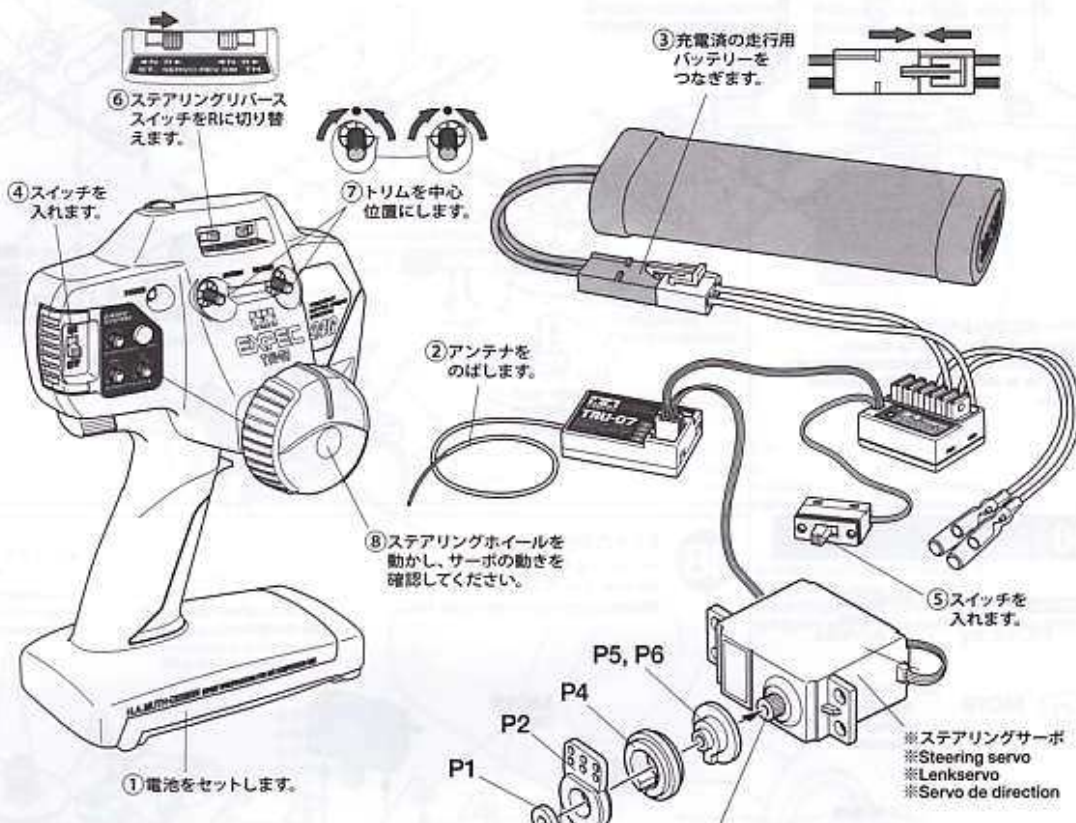
Vérification de l'équipement R/C

- 1 Mettre en place les piles.
- 2 Dérouler et déployer le fil.
- 3 Charger complètement la batterie.
- 4 Mettre en marche.
- 5 Mettre en marche.
- 6 L'inverseur de servo de direction sur "R".
- 7 Placer les trims au neutre.
- 8 Le volant de direction au neutre.
- 9 Le servo au neutre.
- 10 Après installation du sauve-servo, éteindre l'ensemble R/C et débrancher les connecteurs.

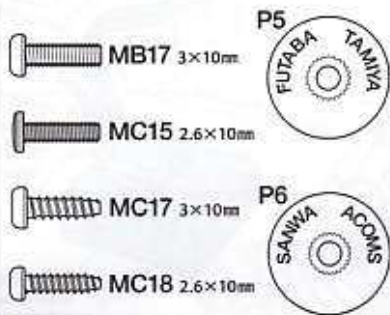
15 ラジオコントロールメカのチェック
Checking R/C equipment
Überprüfen der RC-Anlage
Vérification de l'équipement R/C

- ★ご使用のプロゴセット付属の取扱説明書をよく読んでからお使いください。
- ★Refer to the manual included with R/C unit.
- ★Die bei der RC-Anlage enthaltene Anleitung beachten.
- ★Se référer au manual inclus avec l'équipement R/C.

- ★番号の順にチェックし、必ずサーボのニュートラルを確認して組み立ててください。
- ★Make sure the servo is in neutral prior to assembly.
- ★Servo vor dem Einbau in neutrale Stellung bringen.
- ★S'assurer que le servo est au neutre avant assemblage.



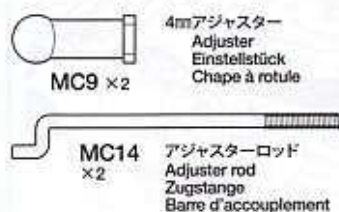
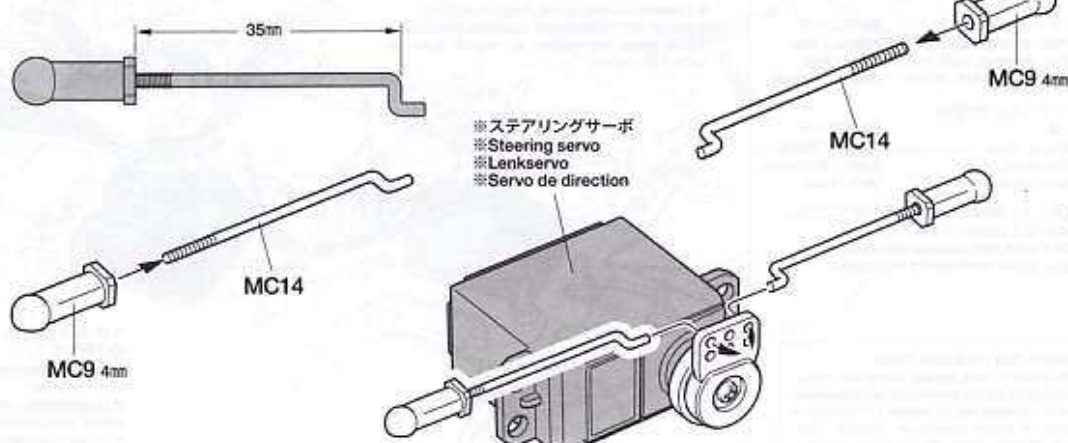
- ★使用するサーボに合わせて取り付けます。
- ★Match part with servo.
- ★Den zum Servo passenden Sockel aussuchen.
- ★Utiliser une pièce adaptée au servo.



- ★サーボがニュートラルで図のように取り付けます。
- ★Attach as shown with servo in neutral.
- ★Wie angegeben Servo in Neutralstellung bringen.
- ★Monter comme indiqué avec le servo au neutre.

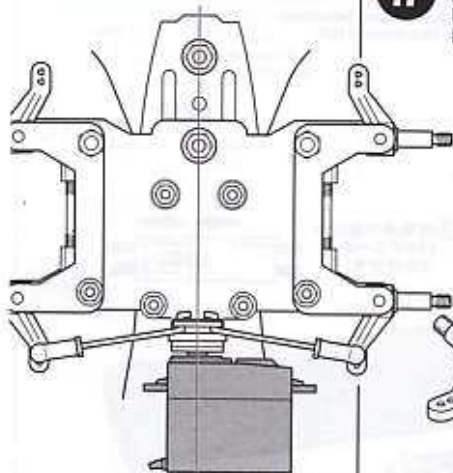
- ⑩取り付け後、送受信機のスイッチを切り、走行用バッテリーもはずしておきます。

16

16 タイロッドの取り付け
Attaching tie-rods
Einbau der Spurstangen
Fixation des biellettes

タミヤカタログ

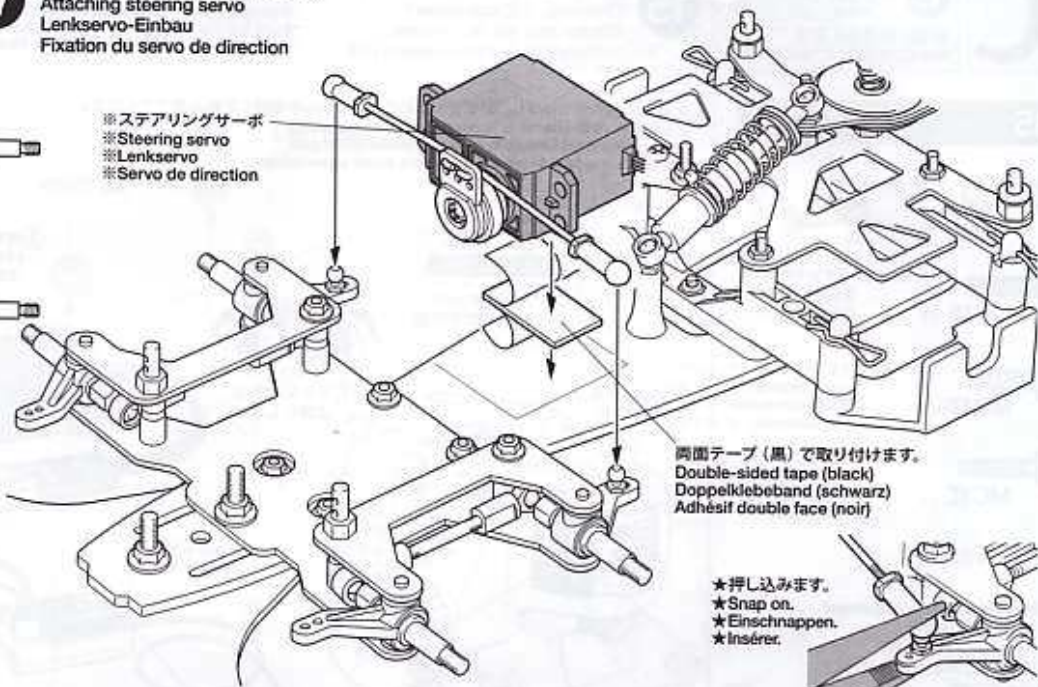
スケールモデルを中心に掲載したタミヤカタログは年に一回発行されています。ご希望の方は模型店でおたずねください。



★サーボは図のように取り付けてください。
★Attach steering servo as shown.
★Lenkservo gemäß Abbildung einbauen.
★Monter le servo de direction comme indiqué.

《ステアリングサーボのとりつけ》
Attaching steering servo
Lenkservo-Einbau
Fixation du servo de direction

※ステアリングサーボ
※Steering servo
※Lenkservo
※Servo de direction



両面テープ (黒) で取り付けます。
Double-sided tape (black)
Doppelklebeband (schwarz)
Adhésif double face (noir)

★押し込みます。
★Snap on.
★Einschnappen.
★Insérer.

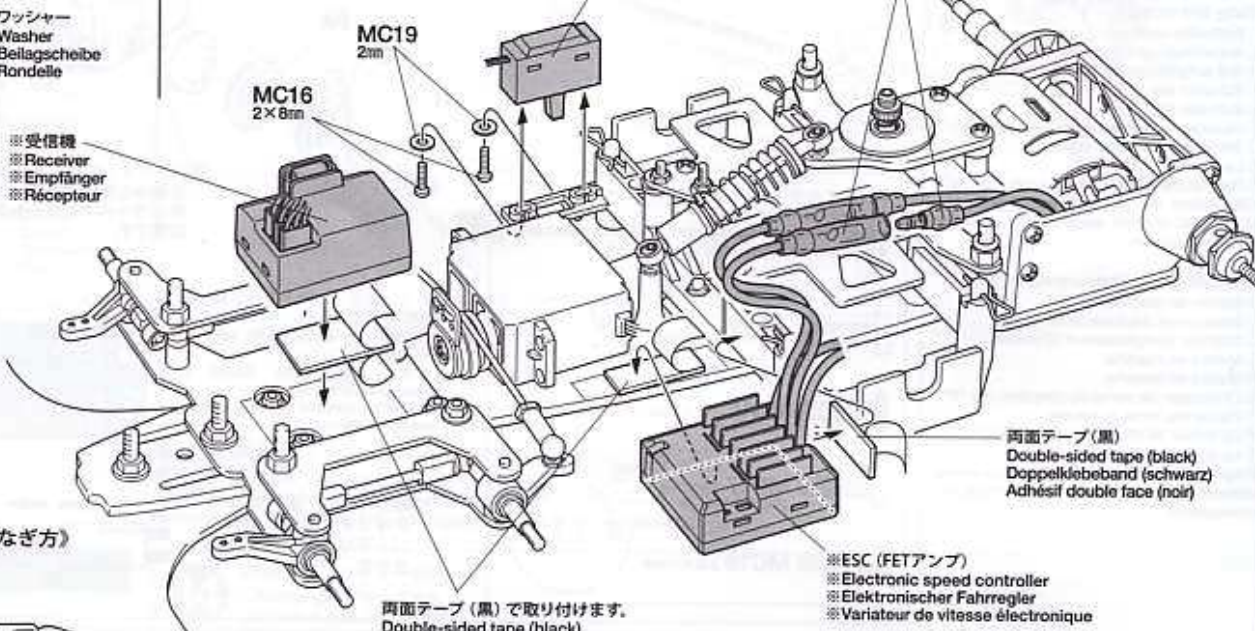
2×8mm丸ビス
Screw
Schraube
Vis
MC16 ×2

2mmワッシャー
Washer
Beilagscheibe
Rondelle
MC19 ×2

RCメカの搭載例
Attaching R/C unit
Einbau der RC-Einheit
Installation de l'ensemble R/C

※受信機スイッチ
※Receiver switch
※Empfänger-Schalter
※Interrupteur du circuit de réception

★+ (プラス) と+ (プラス)、- (マイナス) と- (マイナス) コードをつなぎます。
★Connect (+) to (+) and (-) to (-).
★*(+) mit (+) und (-) mit (-) verbinden.
★Connecter (+) avec (+) et (-) avec (-).



※受信機
※Receiver
※Empfänger
※Récepteur

MC16
2×8mm

MC19
2mm

両面テープ (黒)
Double-sided tape (black)
Doppelklebeband (schwarz)
Adhésif double face (noir)

※ESC (FETアンプ)
※Electronic speed controller
※Elektronischer Fahrregler
※Variateur de vitesse électronique

両面テープ (黒) で取り付けます。
Double-sided tape (black)
Doppelklebeband (schwarz)
Adhésif double face (noir)

《モーターコードのつなぎ方》

Motor cables
Motorkabel
Câbles du moteur



ESC、アンプ側
Speed controller
Fahrtenregler
Variateur de vitesse

モーター側
Motor
Moteur

+ (プラス) コード
(赤、オレンジ、黄)
(+) Red, orange, yellow
(+) Rot, orange, gelb
(+) Rouge, orange, jaune

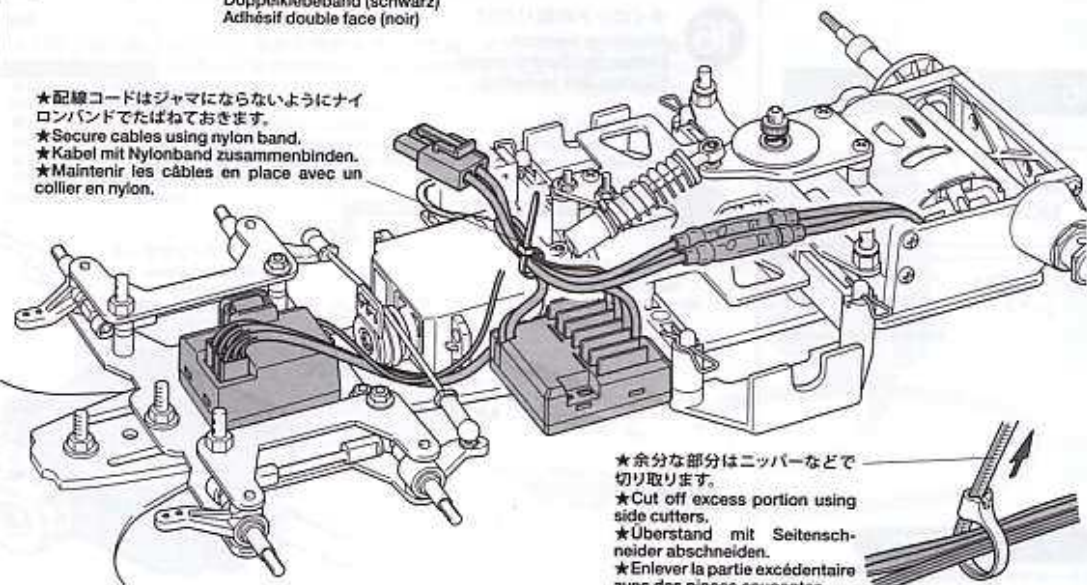
黄/赤コード
Yellow / Red
Gelb / Rot
Jaune / Rouge

- (マイナス) コード
(黒、青)
(-) Black, blue
(-) Schwarz, blau
(-) Noir, bleu

緑/黒コード
Green / Black
Grün / Schwarz
Vert / Noir

★コネクタ部はしっかりとつないでください。
★Connect cables firmly.
★Die Kabel fest zusammenstecken.
★Connecter fermement les câbles.

★配線コードはジャマにならないようにナイロンバンドでたばねておきます。
★Secure cables using nylon band.
★Kabel mit Nylonband zusammenbinden.
★Maintenir les câbles en place avec un collier en nylon.



★余分な部分はニッパーなどで切り取ります。
★Cut off excess portion using side cutters.
★Überstand mit Seitenschneider abschneiden.
★Enlever la partie excédentaire avec des pinces coupantes.

TAMIYA COLOR CATALOGUE
The latest in cars, boats, tanks and ships. Motorized, radio controlled and museum quality models are all shown in full color in Tamiya's latest catalogue. English, German, French, Spanish and Japanese versions available.

19

★ゲートを残さないように丁寧に切り取ります。
★Cut off carefully using a cutting tool.
★Mit dem Messer Teile sorgfältig abschneiden.
★Découper soigneusement à l'aide d'un couteau de modéliste.

1. ★白色上紙をはがして両面テープをホイールに貼付けます。
★Remove white lining and apply to wheel.
★Das weiße Folie entfernen und an der Felge anbringen.
★Retirer le film blanc et coller sur la roue.

2. ★両面テープを貼付けた後、透明フィルムだけを少しはがし、折り曲げます。
★Peel and fold back transparent lining as shown.
★Die transparent Folie abziehen und wie abgebildet aufkleben.
★Soulever et replier le film transparent.

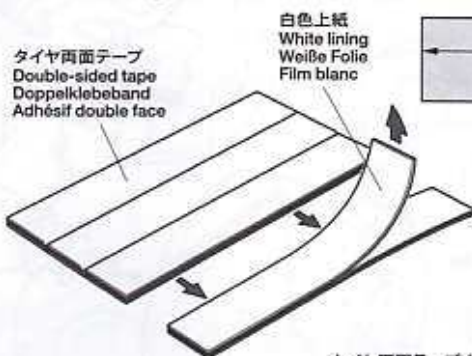
3. ★タイヤをはめるとき、透明フィルムを巻き込まないように内側に巻き込みます。
★Fold transparent film into center of the wheel.
★Vor dem Installieren des Reifens die Folie auf der Felge anbringen.
★Tirer le film vers le centre de la jante.

4. ★ホイールを回しながら透明フィルムを少しずつ抜き取ります。
★Carefully remove film while turning both tire and wheel.
★Sorgfältig die Folie entfernen, wobei Reifen und Felgen gedreht werden.
★Relirer le film avec soin en tournant pneu et jante.

5. ★ホイールとタイヤの外側の面がうまく合うように位置を合わせます。
★If the tire moves out of position while removing lining, carefully raise tire and reseat immediately.
★Wenn der Reifen von der Felge abweicht, sorgfältig lösen und noch einmal aufziehen.
★Si le pneu n'est pas bien positionné lorsque le film est enlevé, soulever le pneu et le replacer immédiatement.

19

《ホイールの組み立て》
Wheel assembly
Rad-Zusammenbau
Assemblage des roues



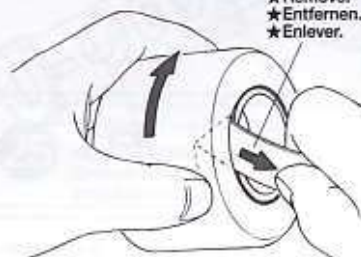
(リアホイール)
Rear wheel
Hinterrad
Roue arrière

★2個作ります。
★Make 2
★2 Satz anfertigen.
★Faire 2 jeux.



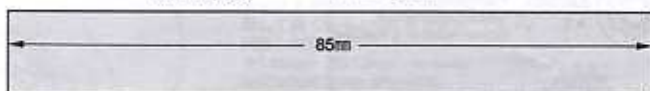
透明フィルム
Transparent film
Transparent Folie
Film transparent

★抜き取ります。
★Remove.
★Entfernen.
★Enlever.



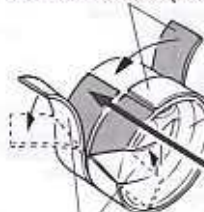
(フロントホイール)
Front wheel
Vorderrad
Roue avant

★4個作ります。
★Make 4
★4 Satz anfertigen.
★Faire 4 jeux.



タイヤ用両面テープ (細)
Double-sided tape (narrow)
Doppelklebeband (schmal)
Adhésif double face (étroit)

★図の大きさに切って使います。
★Cut as shown.
★Gemäß Abbildung schneiden.
★Couper comme montré.



透明フィルム
Transparent film
Transparent Folie
Film transparent

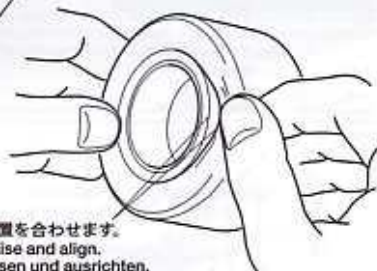
フロントホイール
Front wheel
Vorderrad
Roue avant



リアタイヤ
Rear tire
Hinterer Reifen
Pneu arrière

フロントタイヤ
Front tire
Vorderreifen
Pneu avant

★外側いっぱいに取り付けます。
★Align with outer wheel rim.
★Am Felgenreand ausrichten.
★Aligner avec la lèvre extérieure de la jante.



★位置を合わせます。
★Raise and align.
★Lösen und ausrichten.
★Soulever et aligner.

20



MC5
×8

850×メタル
Metal bearing
Metall-Lager
Palier en métal



MC8
×4

5×3.5mm スペーサー
Spacer
Distanzring
Entretoise

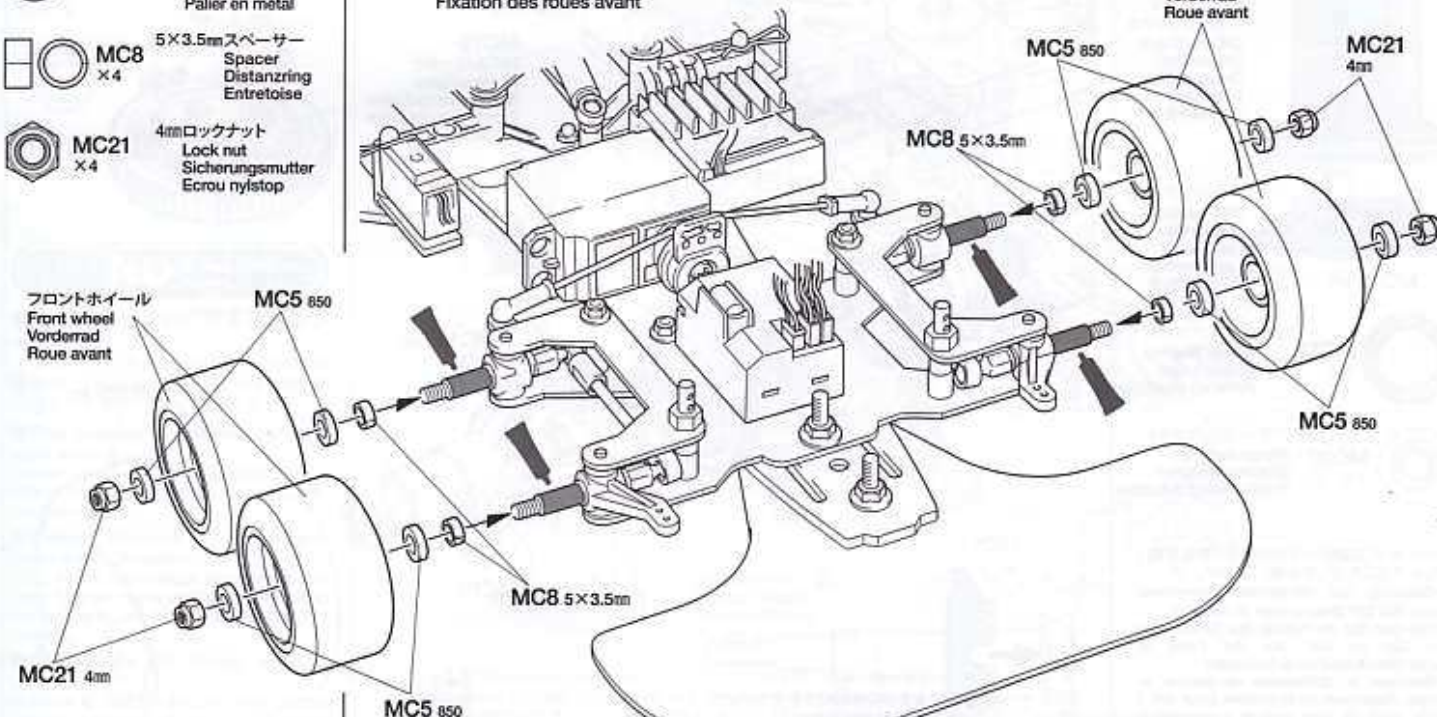


MC21
×4

4mm ロックナット
Lock nut
Sicherungsmutter
Ecrou nylstop

20

《フロントホイールのとりつけ》
Attaching front wheels
Einbau der Vorderräder
Fixation des roues avant

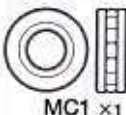


21



MC20
×1
4mmフランジロックナット
Flange lock nut
Sicherungsmutter
Ecroû nylstop à flasque

22



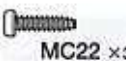
MC1 ×1
1150スラストベアリング
Ball thrust bearing
Druckkugellager
Butée à billes



MC2 ×2
5mm皿バネ
Disk spring
Tellerfeder
Rondelle Belleville



MC3 ×1
デフスペーサー
Differential spacer
Differential-Distanzstück
Rondelle de pression de différentiel

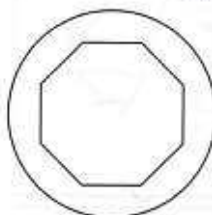


MC22 ×3
2×8mmタッピングビス
Tapping screw
Schneidschraube
Vis taraudeuse

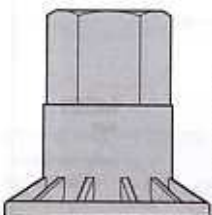
23



MC4 ×6
3mmスチールボール
Steel ball
Stahlkugel
Bille en acier



MC6 ×2
プレッシャーディスク
Pressure disk
Druckplatte
Rondelle de pression



MC10 ×1
デフハウジングA
Diff housing A
Differential-Gehäuse A
Logement de différentiel A



MC11 ×1
デフハウジングB
Diff housing B
Differential-Gehäuse B
Logement de différentiel B



MC12 ×3
1280プラベアリング
Plastic bearing
Plastik-Lager
Palier en plastique



MC20 ×1
4mmフランジロックナット
Flange lock nut
Sicherungsmutter
Ecroû nylstop à flasque

★ボールデフは時々汚れたグリスをふき取り新しいグリスをさしてお使い下さい。
★Clean-up ball differential sometimes. Apply Ball Diff Grease prior to running.
★Reinigen Sie die Kugeln des Differentialis von Zeit zu Zeit. Vor der Fahrt ist Kugeldifferential-Fett aufzutragen.
★Nettoyer le différentiel de temps en temps. Appliquer de la graisse pour diff. à billes avant de faire évoluer à nouveau la voiture.

21

《左側リヤホイールのとりつけ》
Attaching rear wheel (left)
Einbau der Hinterräder (links)
Mise en place de roue arrière (gauche)

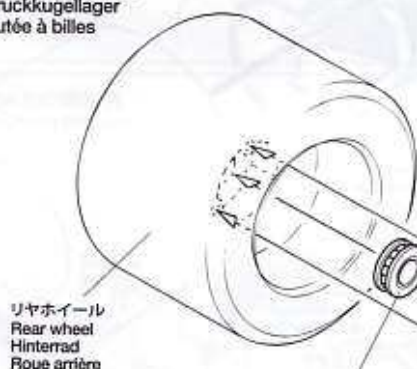
十字レンチ
Box wrench
Steckschlüssel
Clé à tube

MC20 4mm

リヤホイール
Rear wheel
Hinterrad
Roue arrière

22

《スラストベアリングのとりつけ》
Ball thrust bearing
Druckkugellager
Butée à billes



リヤホイール
Rear wheel
Hinterrad
Roue arrière

MC1 1150

MC2 5mm

★向きに注意
★Note direction.
★Auf richtige Platzierung achten.
★Noter le sens.

ホイールキャップ
Wheel cap
Radkappe
Couvercle de roue

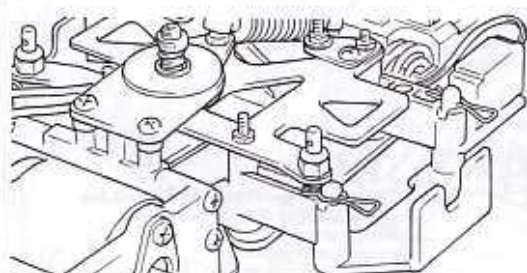
MC3

MC22 2×8mm

23

《右側リヤホイールのとりつけ》
Attaching rear wheel (right)
Einbau der Hinterräder (rechts)
Mise en place de roue arrière (droite)

★ボールデフにはボールデフグリス以外のものは使用しないで下さい。
★Use only Tamiya Ball Diff Grease.
★Nur Tamiya Kugeldifferential-Fett verwenden.
★Utiliser uniquement la graisse pour différentiel à billes Tamiya.

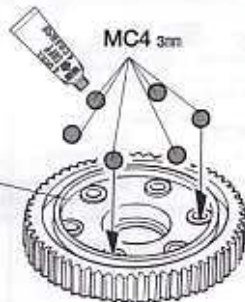


MC11

MC12 1280

MC12 1280

MC13
63Tスパークギヤ
63T Spur gear
63Z Stirnradgetriebe
Pignon intermédiaire
63 dents



★とりつける向きに注意。
★Note direction.
★Auf richtige Platzierung achten.
★Noter le sens.

MC20 4mm

MC11

MC10

リヤホイール
Rear wheel
Hinterrad
Roue arrière

★ミゾに合わせてとりつけます。
★Note placement.
★Auf richtige Platzierung achten.
★Noter le positionnement.

24



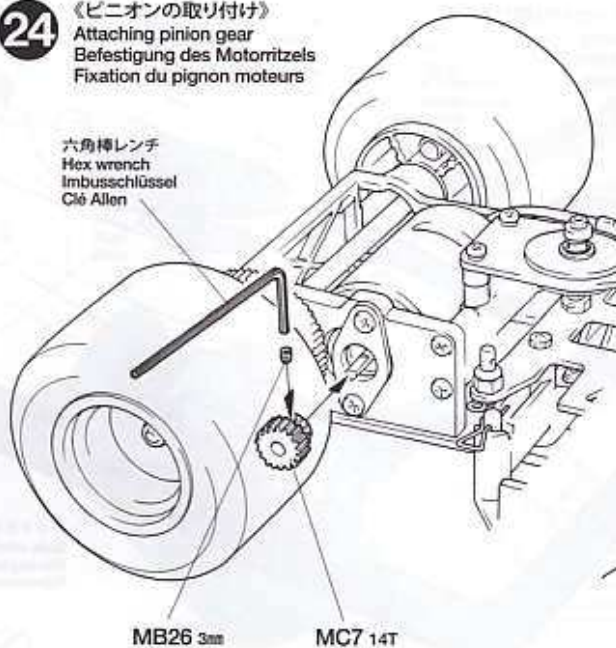
MC7
×1
14Tピニオン
14T Pinion gear
14Z Motorzitzel
Pignon moteur 14 dents



MB26
×1
3mmイモネジ
Grub screw
Madenschraube
Vis pointeau

24

《ピニオンの取り付け》
Attaching pinion gear
Befestigung des Motorzitzels
Fixation du pignon moteurs



六角棒レンチ
Hex wrench
Imbusschlüssel
Clé Allen

MB26 3mm MC7 14T

★ビスをゆるめ、モーターを移動して軽く回るようにすまを調節します。
★Loosen 3x10mm screws and adjust to run smoothly.
★Die 3x10mm Schraube lockern und so einstellen, daß der Motor gleichmäßig läuft.
★Desserer les vis 3x10mm et régler pour un fonctionnement libre de la pignonerie.



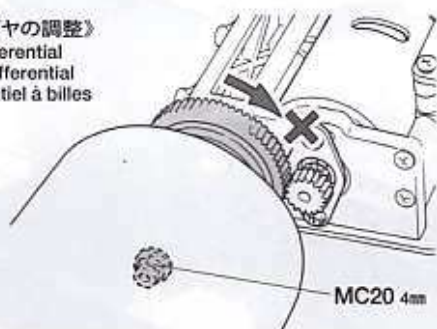
25

注意してください
CAUTION
VORSICHT
PRECAUTION



★走行させない時は必ず走行用バッテリーのコネクターを外してください。
★Disconnect battery when the car is not being used.
★Akkusstecker abziehen, wenn das Auto nicht in Betrieb.
★Deconnecter la batterie lorsque la voiture n'est pas utilisée.

《デフギヤの調整》
Ball differential
Kugeldifferential
Différentiel à billes

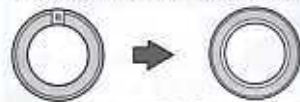


MC20 4mm

★両側のリアホイールを固定して、スパーギヤがすべらなくなるまでMC20 (4mmフランジロックナット) を調整しながらネジ込みます。ネジ込みすぎるとデフの効きが重くなるので注意してください。
★Hold rear wheels and tighten MC20 until the spur gear no longer moves freely. Do not overtighten as it will hinder movement of differential.
★Die Hinterräder festhalten und MC20 festziehen, bis das Antriebs-Zahnrad sich nicht mehr frei dreht. Nicht zu stark anziehen, dies würde die Beweglichkeit des Differentials behindern.
★Bloquer les roues arrière et serrer MC20 jusqu'à ce que la couronne ne tourne plus librement. Ne pas trop serrer car risque de mauvais fonctionnement du différentiel.

OPTIONS

OP. 66 1280ラバーシールベアリング (3個)
53066 1280 Sealed Ball Bearing (3 pcs.)
OP. 30 850ラバーシールベアリング (4個)
53030 850 Sealed Ball Bearing (4 pcs.)



MC12 1280 1280ラバーシールベアリング
1280 Sealed Ball Bearing



MC5 850 850ラバーシールベアリング
850 Sealed Ball Bearing

NOTE

●本製品はオンロード走行専用シャーシです。
オフロードで走行した場合、砂や砂利等がRCメカに入ったり、ギヤや回転部に詰まって走行不能になります。

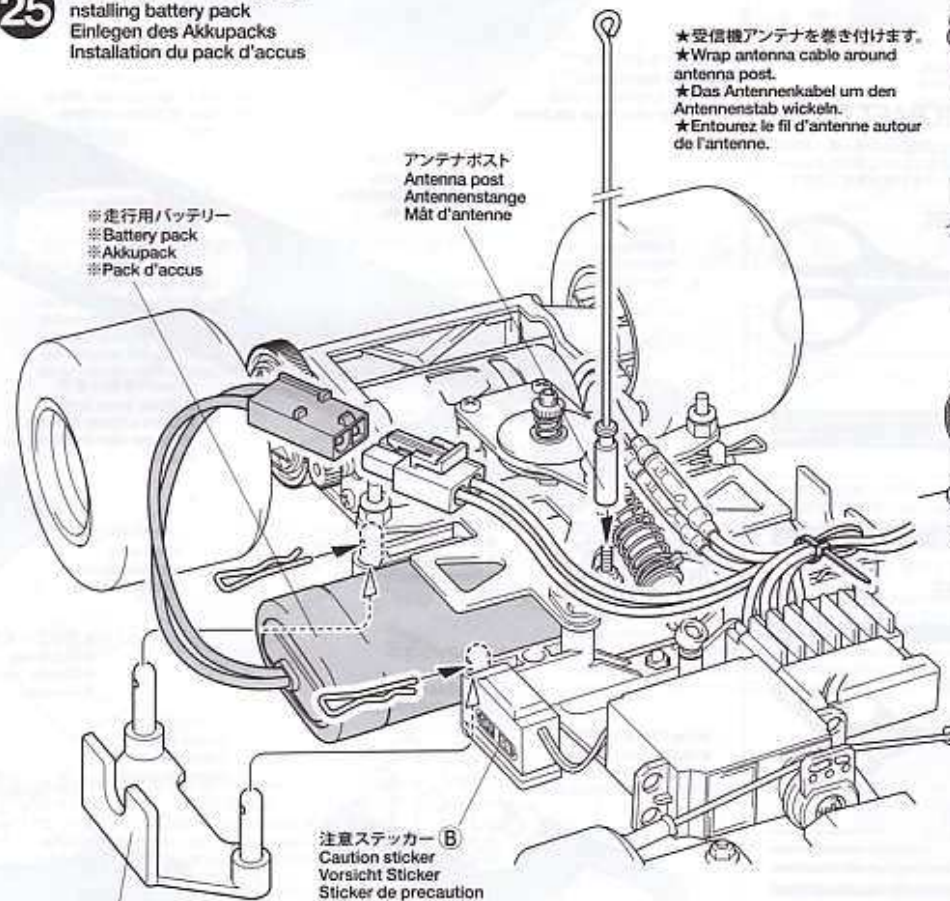
●This chassis is intended for on-road driving.
If used for off-road driving, sand and/or debris may cause moving parts to malfunction.

●Dieses Chassis ist für Glattbahn-Fahrt ausgelegt.
Wird es zu Geländefahrten hergenommen, können Sand und/oder Steinchen ein Versagen der bewegten Teile verursachen.

●Ce châssis est conçu pour la piste.
Si utilisé en tout terrain, du sable ou des saletés peuvent causer un mauvais fonctionnement des pièces en mouvement.

25

《走行用バッテリーの搭載》
Installing battery pack
Einlegen des Akkupacks
Installation du pack d'accus



※走行用バッテリー
※Battery pack
※Akkupack
※Pack d'accus

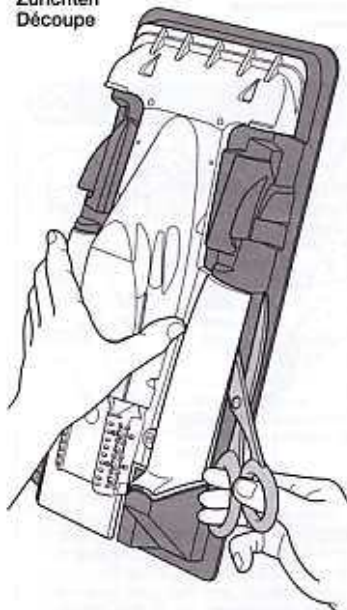
アンテナポスト
Antenna post
Antennenstange
Mât d'antenne

★受信機アンテナを巻き付けます。
★Wrap antenna cable around antenna post.
★Das Antennenkabel um den Antennenstab wickeln.
★Entourez le fil d'antenne autour de l'antenne.

注意ステッカー
Caution sticker
Vorsicht Sticker
Sticker de precaution

★⑥で取り付け付けたD10、MB31 (スナップピン) を外して取り付けます。
★Remove D10 and MB31 (snap pin) attached at Step ⑥ when installing a battery pack.
★Zum Einlegen des Akkupacks die im Schritt ⑥ angebrachten D10 und MB31 (Federklammer) entfernen.
★Enlever D10 et MB31 (épingle) fixés à l'étape ⑥ pour installer un pack d'accus.

《切り取り》
Trimming
Zurichten
Découpe



★ハサミやカッターナイフで切り取ります。
★Cut off using scissors or a modeling knife.
★Mit Messer oder Schere abschneiden.
★Découper en utilisant des ciseaux ou un cutter.

TAMIYA CRAFT TOOLS

良い工具選びは製作づくりのための第一歩。本誌を
めざすモデラーにふさわしいタミヤクラフトツ
ール。耐久性も高く、使いやすい高品質な工具です。

CURVED SCISSORS

曲線ばさみ
(プラスチック用)



ITEM 74005

CRAFT KNIFE

クラフトカッター



ITEM 74013

DESIGN KNIFE

デザインナイフ



ITEM 74020

MODELER'S KNIFE

モデラーズナイフ



ITEM 74040

DECAL SCISSORS

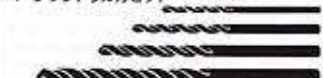
デカールバサミ



ITEM 74031

BASIC DRILL SET

ベーシックドリル刃セット



ITEM 74049

FINE PIN VISE D

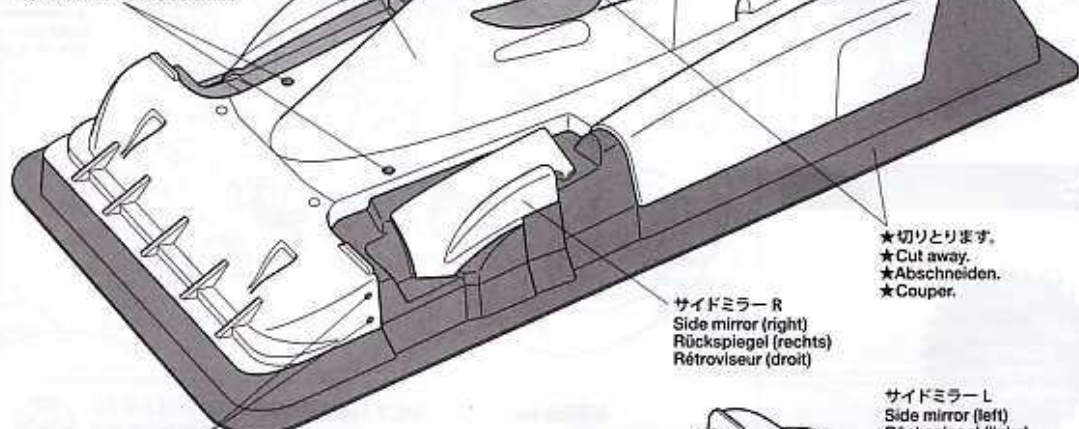
精密ピンバイス



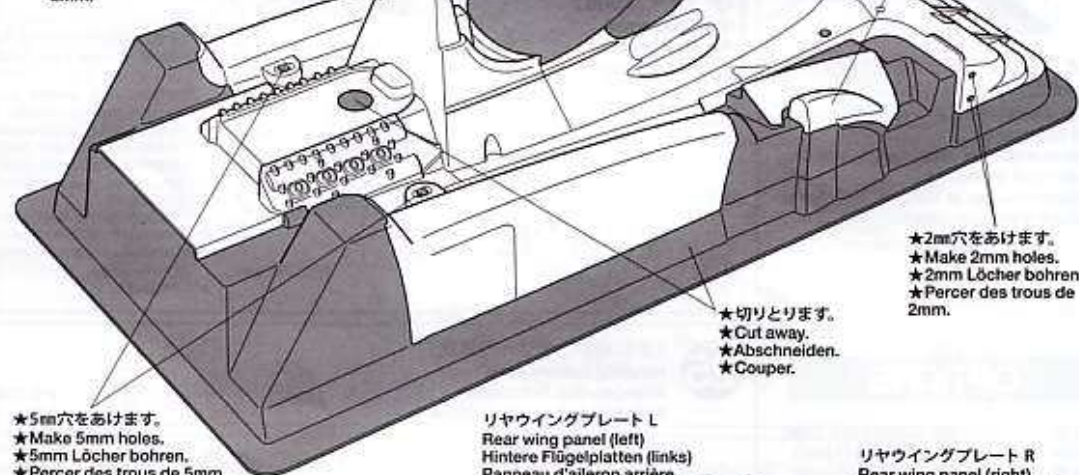
ITEM 74050

26 《ボディの切り取り》 Trimming Zurichten Découpe

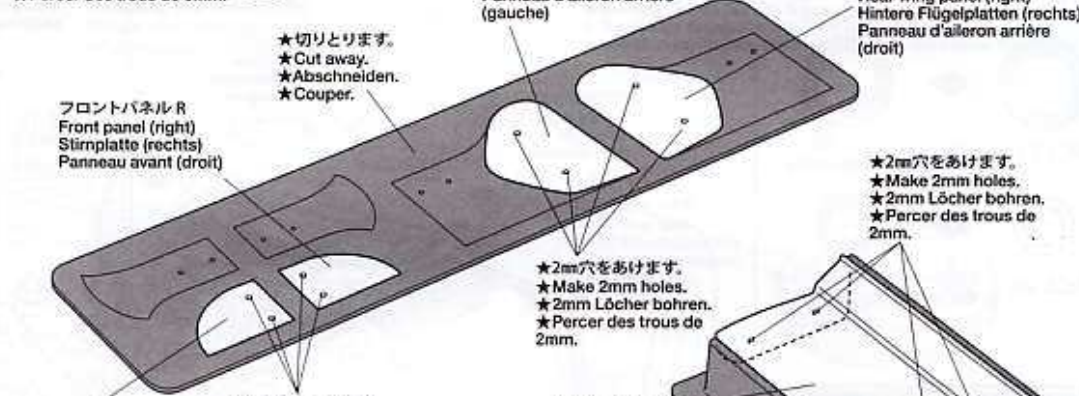
★5mm穴をあけます。
★Make 5mm holes.
★5mm Löcher bohren.
★Percer des trous de 5mm.



★2mm穴をあけます。
★Make 2mm holes.
★2mm Löcher bohren.
★Percer des trous de 2mm.



★5mm穴をあけます。
★Make 5mm holes.
★5mm Löcher bohren.
★Percer des trous de 5mm.



★2mm穴をあけます。
★Make 2mm holes.
★2mm Löcher bohren.
★Percer des trous de 2mm.



★2mm穴をあけます。
★Make 2mm holes.
★2mm Löcher bohren.
★Percer des trous de 2mm.



★3mm穴をあけます。
★Make 3mm holes.
★3mm Löcher bohren.
★Percer des trous de 3mm.



★7mm穴をあけます。
★Make 7mm holes.
★7mm Löcher bohren.
★Percer des trous de 7mm.

ボディ
Body
Karosserie
Carrosserie

★切りとります。
★Cut away.
★Abschneiden.
★Couper.

サイドミラー R
Side mirror (right)
Rückspiegel (rechts)
Rétrovisueur (droit)

サイドミラー L
Side mirror (left)
Rückspiegel (links)
Rétrovisueur (gauche)

★2mm穴をあけます。
★Make 2mm holes.
★2mm Löcher bohren.
★Percer des trous de 2mm.

★切りとります。
★Cut away.
★Abschneiden.
★Couper.

リヤウイングプレート L
Rear wing panel (left)
Hintere Flügelplatten (links)
Panneau d'aileron arrière (gauche)

リヤウイングプレート R
Rear wing panel (right)
Hintere Flügelplatten (rechts)
Panneau d'aileron arrière (droit)

★切りとります。
★Cut away.
★Abschneiden.
★Couper.

フロントパネル R
Front panel (right)
Stirnplatte (rechts)
Panneau avant (droit)

★2mm穴をあけます。
★Make 2mm holes.
★2mm Löcher bohren.
★Percer des trous de 2mm.

★2mm穴をあけます。
★Make 2mm holes.
★2mm Löcher bohren.
★Percer des trous de 2mm.

リヤウイング
Rear wing
Hinterer Spoiler
Aileron arrière

★切りとります。
★Cut away.
★Abschneiden.
★Couper.

エアファンネル
Air funnel
Lufttrichter
Pipe d'admission

ドライバー
Driver torso
Fahrertorso
Torse du pilote

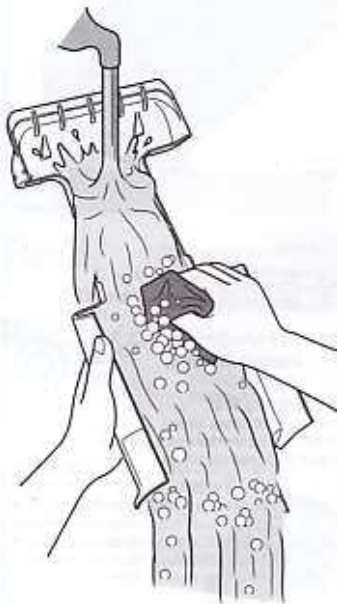
★3mm穴をあけます。
★Make 3mm holes.
★3mm Löcher bohren.
★Percer des trous de 3mm.

オイルクーラー
Oil cooler
Ölkühler
Radiateur d'huile

★切りとります。
★Cut away.
★Abschneiden.
★Couper.

《塗装する前に》

★塗装前に中性洗剤で油気をおとします。水洗いをし洗剤分を洗い流して乾かしてください。



PREPARING BODY FOR PAINTING

★Wash the body thoroughly with detergent in order to remove any oil, then rinse well and allow to air dry.

VORBEREITUNG DER KAROSSERIE FÜR BEMALUNG

★Karosserie sorgfältig mit Spülmittel abwaschen, damit Staub und ggf. Öl entfernt sind. Trocknen lassen.

PREPARATION DE LA CARROSSERIE POUR LA MISE EN PEINTURE

★Nettoyer entièrement la carrosserie avec du détergent, la rincer et laisser sécher.

《ボディの塗装について》

●のマークは塗装指示のマークです。ボディの塗装にはポリカーボネート用塗料を使い内側から塗装してください。ヘルメットのプラスチック部品の塗装にはプラスチック用塗料をお使いください。

● This mark denotes numbers for Tamiya Paint colors. Paint body from inside using paints for polycarbonate. Paint plastic parts (helmet) using plastic paint.

● Dieses Zeichen gibt die Tamiya Farbnummern an. Karosserie von innen mit Polycarbonat-Farben bemalen. Plastikteile (Helm) mit Plastik-Farben bemalen.

● Ce signe indique la référence de la peinture Tamiya à utiliser. Peindre la carrosserie par l'intérieur en utilisant des peintures polycarbonate. Peindre les pièces plastique (casque) en utilisant des peintures pour maquettes plastique.

《ポリカーボネート用タミヤカラー》
TAMIYA POLYCARBONATE PAINTS

PS-1 ●ホワイト / White / Weiß / Blanc

PS-4 ●ブルー / Blue / Blau / Bleu

PS-5 ●ブラック / Black / Schwarz / Noir

PS-12 ●シルバー / Silver / Silber / Aluminium

27

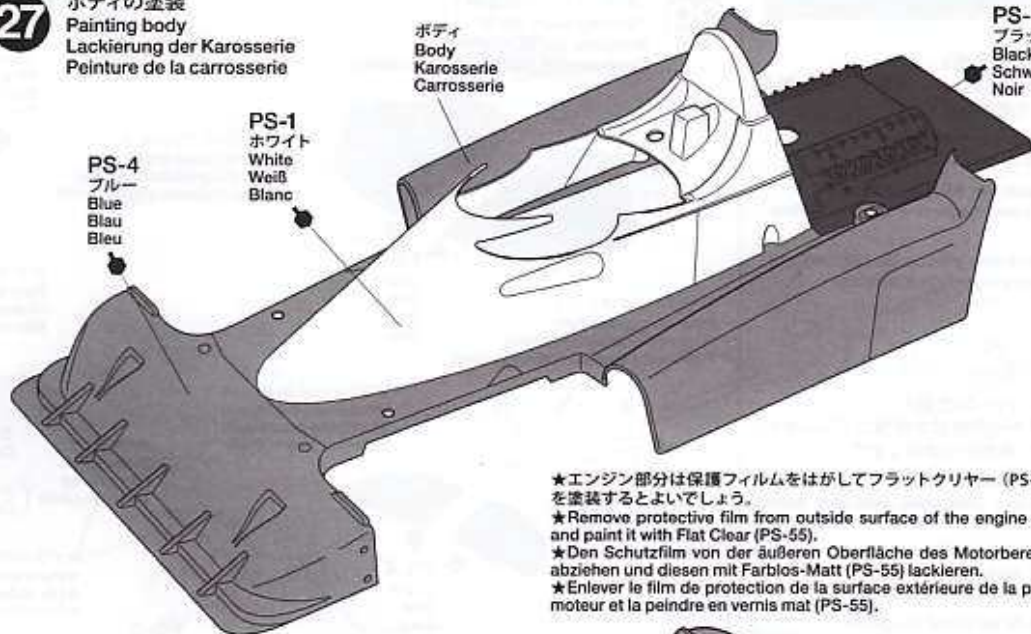
ボディの塗装
Painting body
Lackierung der Karosserie
Peinture de la carrosserie

ボディ
Body
Karosserie
Carrosserie

PS-5
ブラック
Black
Schwarz
Noir

PS-4
ブルー
Blue
Blau
Bleu

PS-1
ホワイト
White
Weiß
Blanc

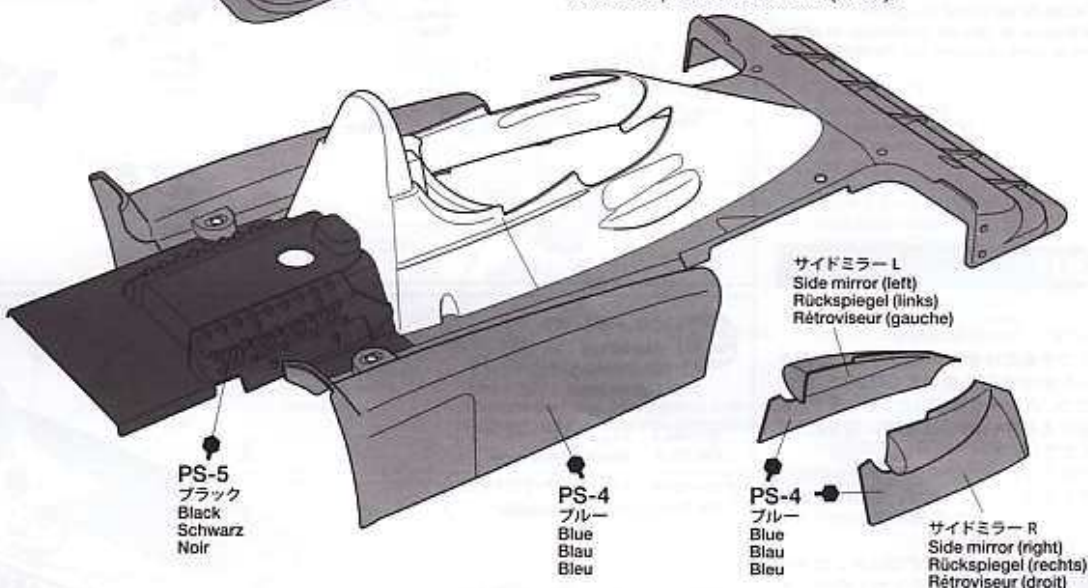


★エンジン部分は保護フィルムをはがしてフラットクリアー (PS-55) を塗装するとよいでしょう。

★Remove protective film from outside surface of the engine area and paint it with Flat Clear (PS-55).

★Den Schutzfilm von der äußeren Oberfläche des Motorbereichs abziehen und diesen mit Farblos-Matt (PS-55) lackieren.

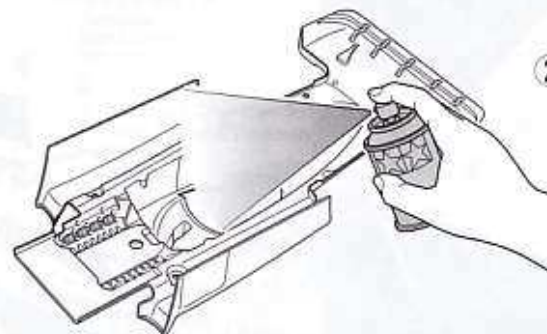
★Enlever le film de protection de la surface extérieure de la partie moteur et la peindre en vernis mat (PS-55).



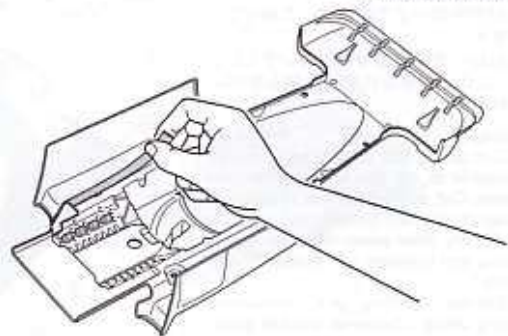
《塗装の仕方》

How to paint
Lackier-Anweisung
Comment peindre

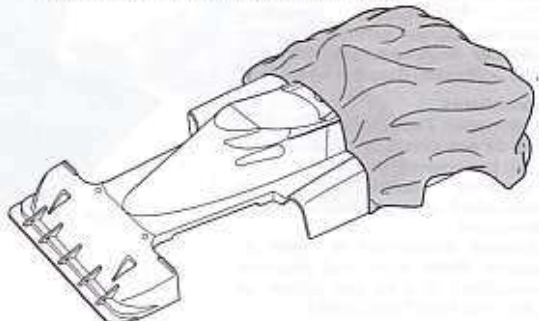
- ① ★ホワイト、ブルーで塗装する部分をマスキングテープ (別売) でマスキングします。
★Mask off areas to be painted white, blue using masking tape (sold separately).
★Anschließend die weiß, blau zu lackierenden Flächen mit (getrennt erhältlichem) Abklebeband abkleben.
★Masquer les parties qui seront peintes en blanc, bleu avec de la bande cache (disponible séparément).



- ② ★ブラックを塗装します。その後、マスキングテープをはがしブルー、ホワイトの部分塗装します。塗装はボディから30cm位はなし、一度に塗らず、数回に分けて塗装するとよいでしょう。
★Paint black areas. After paint has cured, remove masking tape and paint blue, white. Apply thin layer of spray paint 2-3 times keeping 30cm distance from body.
★Die schwarzen Flächen lackieren. Wenn die Farbe trocken ist, die Abkleber entfernen und blau, weiß lackieren. Die Sprühfarbe aus einem Abstand von 30cm in dünnen Schichten 2-3 mal auftragen.
★Peindre les parties noires. Après séchage de la peinture, enlever les masques et peindre le bleu, blanc. Pulvériser 2 à 3 fines couches de peinture à 30cm de la carrosserie.



- ③ ★塗装終了後、ボディ表面の保護フィルムをはがしてください。その際に、エンジン部分保護フィルムをはがしてフラットクリアー (PS-55) を塗装するとよいでしょう。
★After paint has cured, remove protective film prior to adding stickers. Paint outside surface of the engine area with Flat Clear (PS-55) to enhance realism.
★Nach Trocknen der Farbe vor dem Anbringen der Aufkleber die Schutzfolie abziehen. Die außen liegende Fläche des Motorbereichs zur Erhöhung der Naturgetreue mit Farblos-Matt (PS-55) lackieren.
★Après séchage de la peinture, enlever le film de protection avant de poser les stickers. Peindre la surface extérieure de la partie moteur en vernis mat (PS-55) pour accentuer le réalisme.



《パーツの塗装》

★保護フィルムが貼られていない面（裏側）を塗装します。

Painting body parts

★Paint the inside surface.

Bemalen der Körperteile

★Die innen liegenden Flächen lackieren.

Peinture des pièces de carrosserie

★Peindre la surface intérieure.

《ドライバーの塗装》

★ドライバーは表面の保護フィルムを剥がして、表側から塗装します。

Painting driver torso

★Remove protective film and paint driver torso from outside.

Bemalen des Fahrertorsos

★Den Schutzfilm abziehen und den Fahrertorso von außen anmalen.

Peinture du torse du pilote

★Enlever le film de protection et peindre le torse du pilote par l'extérieur.

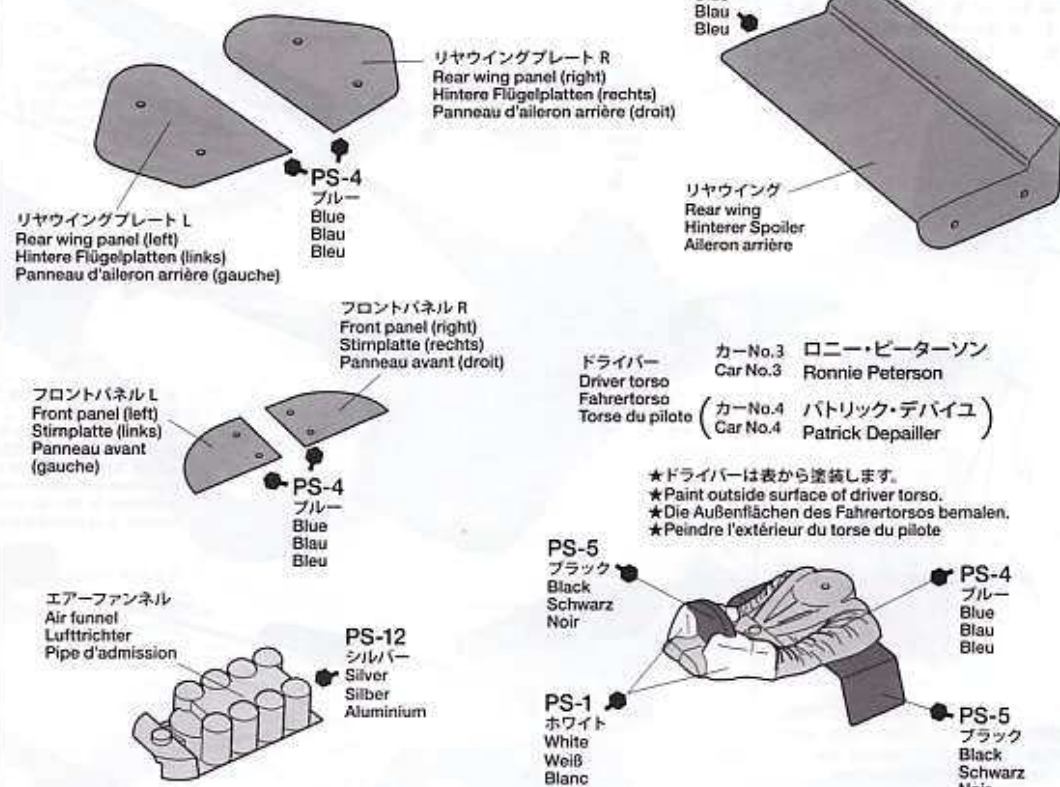
29

《ボディパーツの塗装》

Painting body parts

Bemalen der Körperteile

Peinture des pièces de carrosserie



30

《ステッカーの貼り方》

①できるだけ余白を残さずに、印刷された部分を切り抜いてください。番号のついたマークは切りとってしまうとまちがえやすいのでは順に切りとってください。

②ステッカーの端の部分の部分を少しはがして台紙を切り取ります。台紙はつけたまま、指定された位置にあわせてステッカーを貼ります。

③残った台紙を少しずつはがしながら、場所がずれたり、ステッカーの中に気泡が残らないように注意して貼っていきます。

台紙は一度に全部はがさないでください。しわができたり気泡が残る原因になります。

Stickers

①Cut along the edges as close as possible to cut the sticker from the sheet. Cut out stickers in numbered order to prevent confusion.

②Slightly peel away one end of the lining and position the sticker on the body.

③Slowly remove the remaining lining while checking sticker position. Do not completely remove lining prior to application as this may cause unwanted air bubbles and creases.

Aufkleber

①Die Aufkleber an den bunten Kanten so ausschneiden, daß der transparente Film weg ist.

②Das Trägerpapier an einem Ende etwas abziehen und den Aufkleber an die gewünschte Stelle der Karosserie andrücken.

③Das Trägerpapier vorsichtig abziehen. Darauf achten, dass der Aufkleber nicht verrutscht und sich keine Luftblasen darunter bilden.

Autocollants

①Découper l'autocollant au plus près de ses contours pour éliminer le film transparent.

②Soulever une partie de l'autocollant et le positionner sur la carrosserie.

③Enlever doucement le reste du support. Veiller à ne pas déplacer l'autocollant et à ne pas laisser de bulles d'air sous l'autocollant.

30

《マーキング》

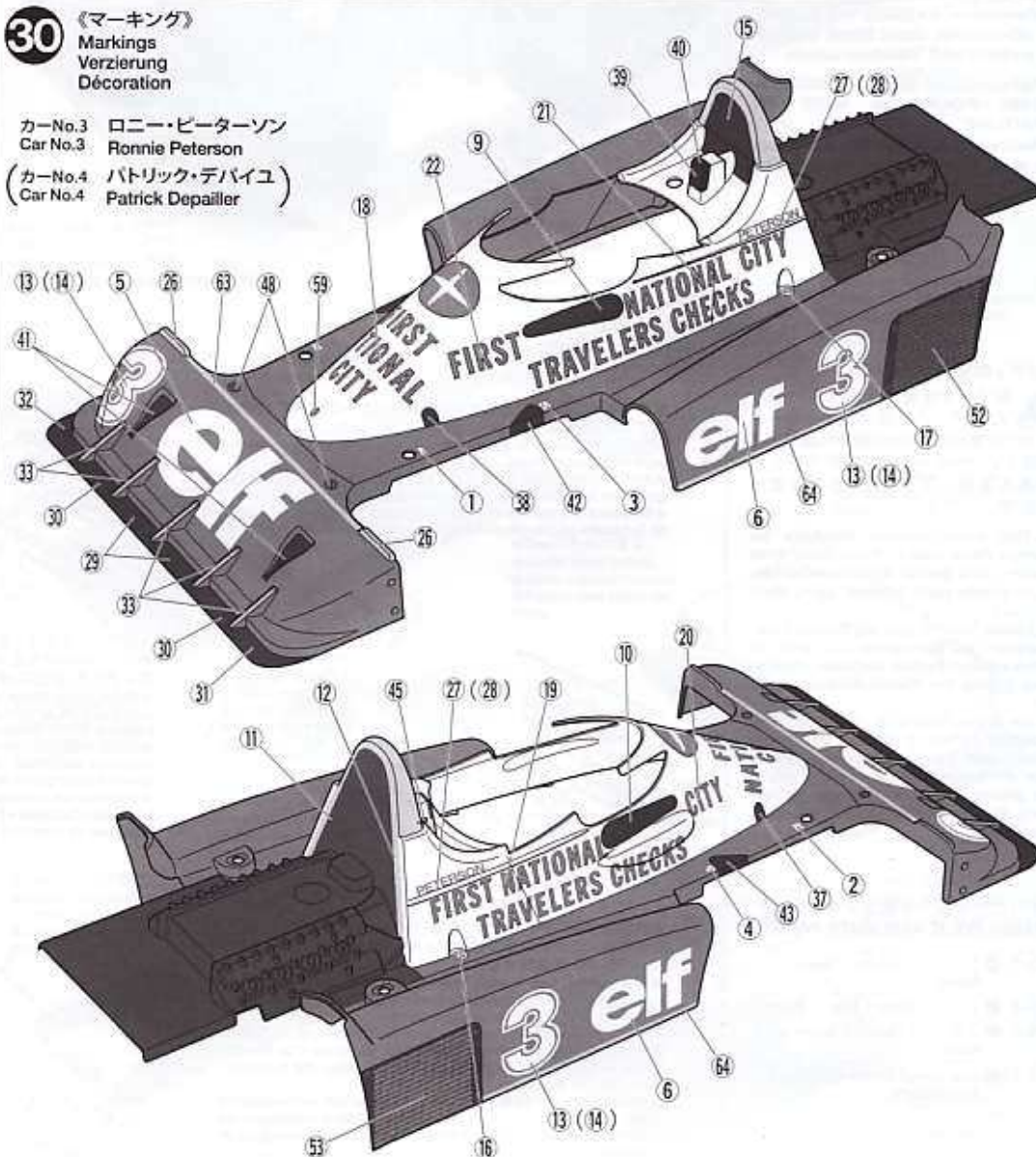
Markings

Verzierung

Décoration

カーNo.3 ロニー・ピーターソン
Car No.3 Ronnie Peterson

カーNo.4 パトリック・デバイユ
Car No.4 Patrick Depailler



31

MD2 × 4
2×6mm丸ビス
Screw
Schraube
Vis

MD3 × 4
2mmナット
Nut
Mutter
Ecrou

32

MD1 × 2
3×8mmタッピングビス
Tapping screw
Schneidschraube
Vis taraudeuse

MD4 × 1
3mmワッシャー
Washer
Beilagscheibe
Rondelle

★金具部品は少し多目に入っています。予備・セッティング用として使ってください。
★Extra screws and nuts are included. Use them as spares.
★Es liegen zusätzliche Schrauben und -muttern bei. Als Ersatzteile verwenden.
★Des vis et des écrous supplémentaires sont inclus. Les utiliser comme pièces de rechange.

《プラスチック用タミヤカラー》
TAMIYA PLASTIC PAINTS

TS-15 ●ブルー / Blue / Blau / Bleu

XF-1 ●フラットブラック / Flat black / Matt Schwarz / Noir mat

XF-15 ●フラットフレッシュ / Flat flesh / Fleischfarben Matt / Chair mate

TAMIYA COLOR

ポリカーボネートスプレー(ミニ)

クリアーボディ用スプレー塗料です。軽く仕上がり、衝撃などにもはがれにくいのが特徴。ピン入り塗料の上に重ね塗りできます。

GERMINE GREASE

タミヤセラミックグリス

ファイナセラミックの原料として使われるボロンナイトライドの微粒子を配合した高性能グリスです。特に樹脂パーツに効果的。ギヤや軸受け、ジョイント部分などにつけて動きをなめらかにし、摩耗をおさえます。

This is a very effective ceramic grease formulated with Boron Nitride and is ideal for lubricating all gears, bearings and joints on radio control cars. Reduces friction and prolongs life of parts.

TAMIYA COLOR

タミヤカラー(エナメル塗料)

筆塗り塗装にぴったり。のびが良く筆ムラ、溶立ちもほとんどなし。つやの良いエナメル塗料ならではの、もちろんスプレー塗装もOK。

TAMIYA COLOR

タミヤカラー(アクリル塗料ミニ)

滑らかな筆使いに加え、筆ムラや溶気によるカブリがほとんどないのが特長の水性塗料。使いやすい10ml入りで、もちろんスプレー塗装もOK。

TAMIYA COLOR

タミヤカラー(スプレー式)

美しい塗装が手軽に楽しめるスプレータイプの塗料です。ミニタリモデル用、カーモデル用。一般工作用がそろっています。

31 サイドミラーの取り付け
Attaching side mirrors
Rückspiegel-Einbau
Fixation des rétroviseurs

サイドミラー L
Side mirror (left)
Rückspiegel (links)
Rétroviseur (gauche)

サイドミラー R
Side mirror (right)
Rückspiegel (rechts)
Rétroviseur (droit)

MD2 2×6mm

フロントパネル R
Front panel (right)
Stirnplatte (rechts)
Panneau avant (droit)

7

MD3 2mm

フロントパネル L
Front panel (left)
Stirnplatte (links)
Panneau avant (gauche)

フロントパネル Rにも貼ります。
Also apply to front panel (right).
Auch an der Stirnplatte (rechts) auftragen.
Appliquer aussi au panneau avant (droit)

MD2 2×6mm

サイドミラー R
Side mirror (right)
Rückspiegel (rechts)
Rétroviseur (droit)

サイドミラー L
Side mirror (left)
Rückspiegel (links)
Rétroviseur (gauche)

両面テープ(黒)で取り付けます。
Double-sided tape (black)
Doppelklebeband (schwarz)
Adhésif double face (noir)

32 《ドライバーのくみため》
Driver figure
Fahrerfigur
Figurine du pilote

XF-15
フラットフレッシュ
Flat flesh
Fleischfarben Matt
Chair mate

XF-1
フラットブラック
Flat black
Matt Schwarz
Noir mat

カーNo.3 ロニー・ピーターソン
Car No.3 Ronnie Peterson

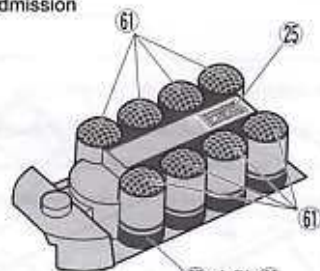
TS-15
ブルー
Blue
Blau
Bleu

カーNo.4 パトリック・デパイル
Car No.4 Patrick Depailler

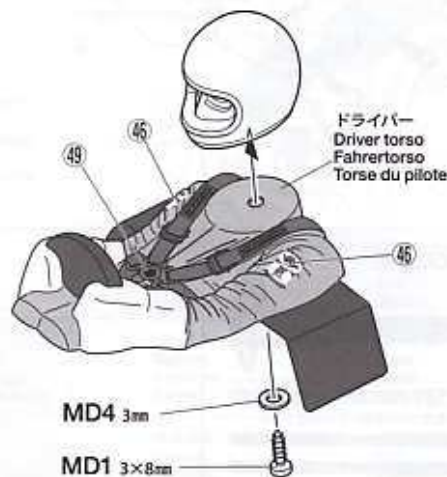
TS-15
ブルー
Blue
Blau
Bleu

右側 57
Right
Rechts
Droit

《エアファンネル》
Air funnel
Lufttrichter
Pipe d'admission



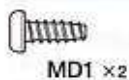
右側 66
Right
Rechts
Droit



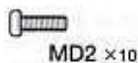
ドライバー
Driver torso
Fahrertorso
Torse du pilote

MD4 3mm

MD1 3×8mm



3×8mmタッピングビス
Tapping screw
Schneidschraube
Vis taraudeuse



2×6mm丸ビス
Screw
Schraube
Vis



2mmナット
Nut
Mutter
Ecrou

TAMIYA CRAFT TOOLS

良い工具選びは模型づくりのための第一歩。本誌を
めざすモデラーにふさわしいタミヤクラフトツ
ール。耐久性も高く、使いやすい高品質な工具です。

SIDE CUTTER for PLASTIC

精密ニッパー
(プラスチック用)



ITEM 74001

LONG NOSE w/ CUTTER

ラジオペンチ



ITEM 74002

ANGLED TWEEZERS

ツル首ピンセット



ITEM 74003

STRAIGHT TWEEZERS

ストレートピンセット



ITEM 74004

(+)-SCREWDRIVER-L

プラスドライバー L(5×100)



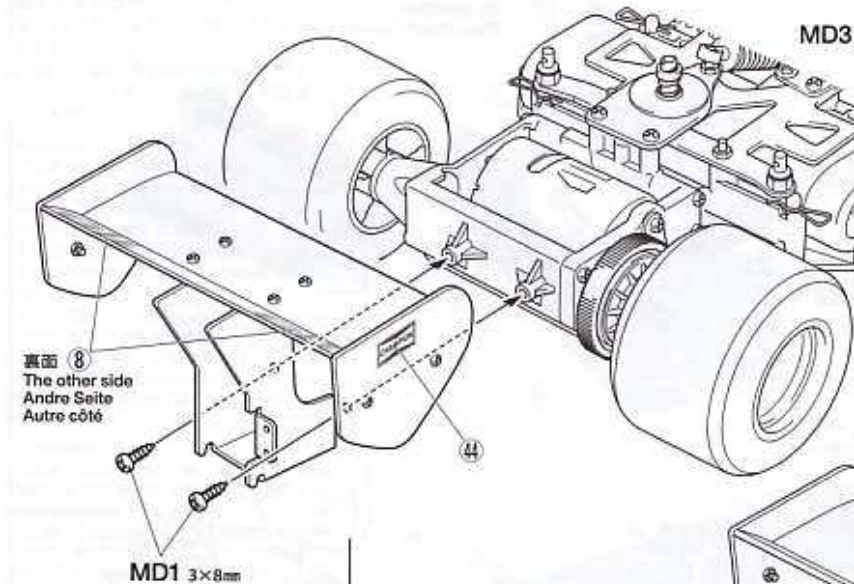
ITEM 74006

(+)-SCREWDRIVER-M

プラスドライバー M(4×75)



ITEM 74007



裏面 ⑧
The other side
Andre Seite
Autre côté

MD1 3×8mm

PRECISION CALIPER

精密ノギス



ITEM 74030

BASIC FILE SET (MEDIUM DOUBLE-CUT)

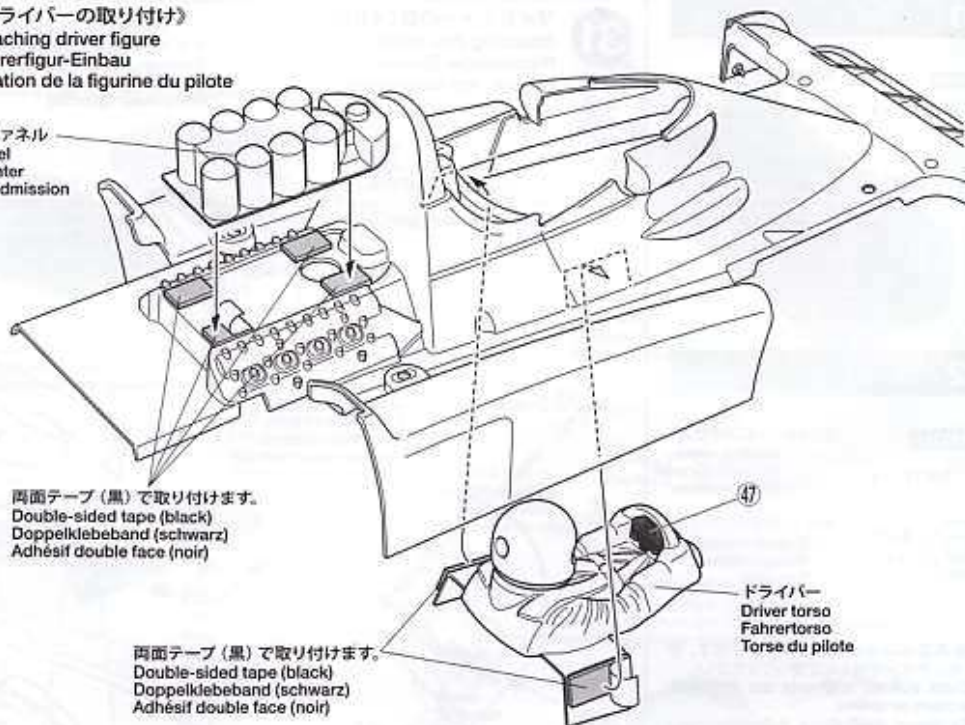
ベーシックヤスリセット(中目、ダブルカット)



ITEM 74046

《ドライバーの取り付け》 Attaching driver figure Fahrerfigur-Einbau Fixation de la figurine du pilote

エアファンネル
Air funnel
Lufttrichter
Pipe d'admission



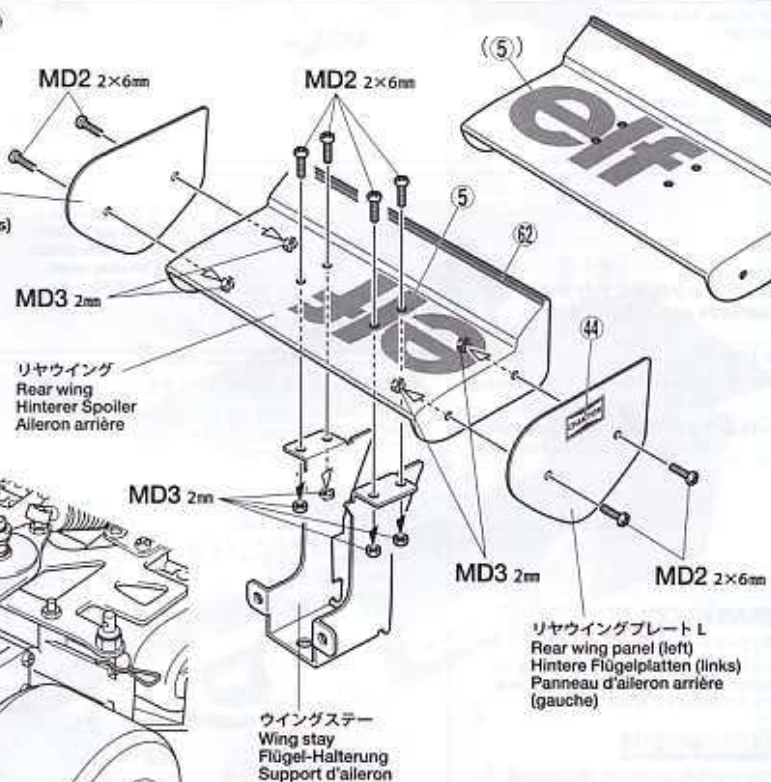
両面テープ(黒)で取り付けます。
Double-sided tape (black)
Doppelseitige Klebeband (schwarz)
Adhésif double face (noir)

両面テープ(黒)で取り付けます。
Double-sided tape (black)
Doppelseitige Klebeband (schwarz)
Adhésif double face (noir)

ドライバー
Driver torso
Fahrertorso
Torse du pilote

《リヤウイングの組み立て》 Rear wing Hinterer Spoiler Aileron arrière

リヤウイングプレート R
Rear wing panel (right)
Hintere Flügelplatten (rechts)
Panneau d'aileron arrière
(droit)



MD2 2×6mm

MD2 2×6mm

MD3 2mm

リヤウイング
Rear wing
Hinterer Spoiler
Aileron arrière

MD3 2mm

ウイングステー
Wing stay
Flügel-Halterung
Support d'aileron

MD3 2mm

MD2 2×6mm

リヤウイングプレート L
Rear wing panel (left)
Hintere Flügelplatten (links)
Panneau d'aileron arrière
(gauche)

裏面 ⑧
The other side
Andre Seite
Autre côté

MD1 3×8mm

PRECISION CALIPER

精密ノギス



ITEM 74030

BASIC FILE SET (MEDIUM DOUBLE-CUT)

ベーシックヤスリセット(中目、ダブルカット)



ITEM 74046

MD3 2mm

オイルクーラー
Oil cooler
Ölkühler
Radiateur d'huile

MD2 2×6mm

⑥ 反対側にも貼ります
Both sides.
Beide Seiten
Des deux côtés.

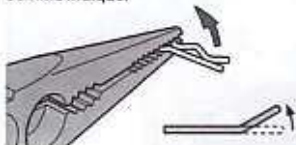
35



MD5 x4

スナップピン (小)
Snap pin (small)
Federstift (klein)
Épingle métallique (petite)

★ボディ取り付け用のスナップピン (小) は図のように曲げて使用するとボディの脱着が楽にできます。
★Bend snap pins (small) as shown.
★Federstift (klein) wie gezeigt biegen.
★Plier les épingles métalliques (petite) comme indiqué.



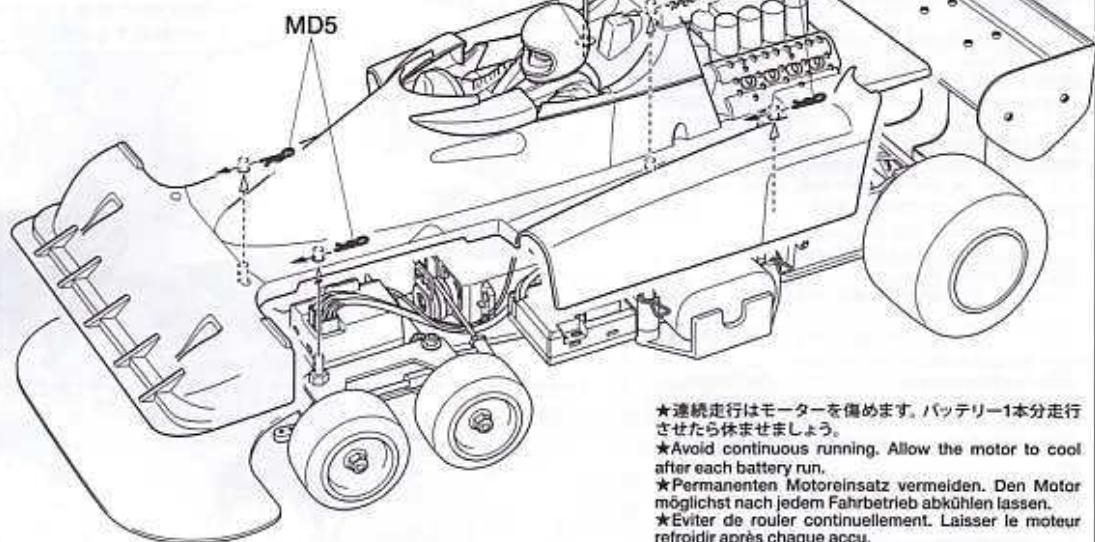
●タミヤのホームページには豊富な情報が満載です。ぜひご覧ください。
タミヤインターネット
ホームページアドレス

www.tamiya.com

35

ボディの取り付け
Attaching body
Aufsetzen der Karosserie
Fixation de la carrosserie

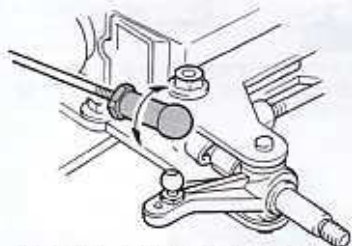
★アンテナを通します。
★Pass antenna.
★Antennenrohr durchführen.
★Passer l'antenne.



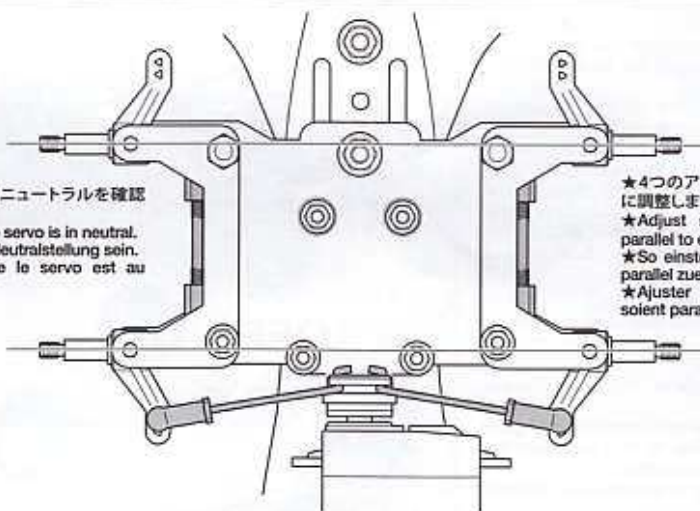
★連続走行はモーターを傷めます。バッテリー1本分走行させたら休ませましょう。
★Avoid continuous running. Allow the motor to cool after each battery run.
★Permanentes Motoreinsatz vermeiden. Den Motor möglichst nach jedem Fahrbetrieb abkühlen lassen.
★Éviter de rouler continuellement. Laisser le moteur refroidir après chaque accu.

《ステアリングの調整》

Steering adjustments
Einstellung der Schubstangen
Réglage de la direction



★アジャスターを回転させて長さを調節します。
★Adjust rod length by rotating adjuster.
★Die Länge der Spurstange wird durch Drehen des Einstellstücks angepaßt.
★Régler pour donner une légère inclinaison vers l'avant (pincement).



★必ずサーボのニュートラルを確認して下さい。
★Make sure the servo is in neutral.
★Servo soll in Neutralstellung sein.
★S'assurer que le servo est au neutre.

★4つのアップライトが平行になるように調整します。
★Adjust so that the uprights are parallel to each other.
★So einstellen, daß die Achsschenkel parallel zueinander stehen.
★Ajuster de sorte que les fusées soient parallèles l'un à l'autre.

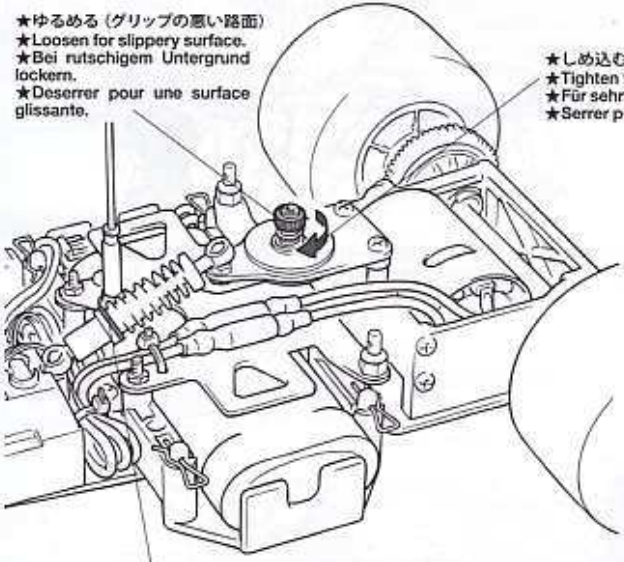
《フリクションダンパーの調整》

Friction damper
Friktionsscheiben-Dämpfer
Amortisseur à disques de friction

★フリクションダンパーは、ダンパーポストナット (M8) と、オイルやグリスの粘度の両方で調節が可能です。表を参考に路面状態にあわせて調整してください。
★Damping effect can be altered by adjuster nut, and by applying different viscosity grease to friction pads. Adjust according to running surface condition.
★Der Dämpfungseffekt kann über die Stellmutter und durch Aufbringung von Fetten unterschiedlicher Viskosität auf die Reibplatten verändert werden. Stellen Sie ihn nach den Erfordernissen der Rennstrecke ein.
★L'effet d'amortissement peut être modulé au moyen de l'écrue de réglage et par le choix de la viscosité de la graisse appliquée sur les disques de friction. Régler en fonction des conditions de piste.

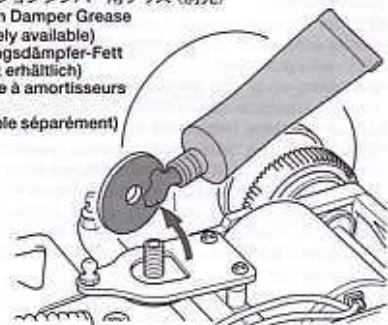
★ゆるめる (グリップの悪い路面)
★Loosen for slippery surface.
★Bei rutschigem Untergrund lockern.
★Deserrer pour une surface glissante.

★しめ込む (グリップの良い路面)
★Tighten for high-grip surface.
★Für sehr griffige Oberflächen anziehen.
★Serrer pour des surfaces à forte accroche.



※フリクションダンパー用グリス (別売)
※Friction Damper Grease (separately available)
※Reibungsdämpfer-Fett (getrennt erhältlich)
※Graisse à amortisseurs à friction (disponible séparément)

★汚れたオイルやグリスをふき取って、新しいオイルやグリスをさします。
★Clean the pads and plate prior to applying grease.
★Kissen und Platte vor dem Einfetten reinigen.
★Nettoyer les plaquettes de friction avant d'appliquer la graisse.



★ダンパースプリングかたさを調整します。
★Adjust coil spring tension.
★Spannung der Schraubenfeder einstellen.
★Régler la tension du ressort.

	ダンパーポストナット Adjuster nut Stellmutter Ecrue de réglage	グリス Grease Fett Graisse
路面グリップ Running surface Rennstrecke Piste	良い High grip Sehr griffige Forte accroche	硬くする Hard Harte Épaisse
	しめ込む Tighten, Anziehen, Serrer.	
	ゆるめる Loosen, Lockern, Desserrer.	柔らかくする Soft Weiche Fluide

Tyrrell P34 SIX WHEELER 1977 Monaco GP

●走らせない時はバッテリーを必ずはずしておきましょう。

SAFETY PRECAUTIONS

Follow the outlined rules for safe radio control operation.

- Avoid running the car in crowded areas and near small children.
- Make sure that no one else is using the same frequency in your running area. Using the same frequency at the same time can cause serious accidents, whether it's driving, flying, or sailing.
- Avoid running in standing water and rain. If R/C unit, motor, or battery get wet, clean and dry thoroughly in a dry shaded area.

R/C OPERATING PROCEDURES

- ① Extend antenna and switch on transmitter.
- ② Switch on receiver.
- ③ Inspect operation using transmitter before running.
- ④ Adjust steering servo and trim so that the model runs straight with transmitter in neutral.
- ⑤ Reverse sequence to shut down after running.
- ⑥ Make sure to disconnect/remove all batteries.
- ⑦ Completely remove sand, mud, dirt etc.
- ⑧ Apply grease to suspension, gears, bearings, etc.
- ⑨ Store the car and batteries separately when not in use.

TIPS ZUR SICHERHEIT

Beachten Sie die folgenden Richtlinien für fehlerfreien Betrieb.

- Vermeiden Sie das Fahren des Autos an überfüllten Plätzen und in der Nähe von kleinen Kindern. Gebrauchen Sie nie die Straße für R/C Rennen.
- Prüfen Sie, daß niemand in der Umgebung dieselbe Frequenz benutzt, denn dadurch können Unfälle entstehen - sowohl beim Fahren, Fliegen oder Segeln.
- Vermeiden Sie das Fahren durch Pfützen und während Regen. Wenn das R/C Fahrzeug, der Motor oder die Batterien naß werden, müssen Sie alles sorgfältig im Trockenen säubern und reinigen.

KONTROLLEN VOR DER FAHRT

- ① Senderantenne ausziehen und Sender einschalten.
- ② Empfänger einschalten.
- ③ Die Funktion vor Abfahrt mit dem Sender überprüfen.
- ④ Richten Sie das Lenkservo durch Einstellung am Gestänge so ein, daß das Modell bei neutraler Sender-Trimmung geradeaus fährt.
- ⑤ Nach dem Fahrbetrieb in umgekehrter Reihenfolge vorgehen.
- ⑥ Die Batterien herausnehmen bzw. abklemmen.
- ⑦ Entfernen Sie Sand, Matsch, Schmutz etc.
- ⑧ Fetten Sie die Aufhängung, Getriebe, Federungen etc. ein.
- ⑨ Bei Nichtgebrauch Auto und Akkus getrennt verwahren.

MESURES DE SECURITE

Veuillez respecter impérativement les règles de sécurité suivantes lors de l'utilisation de votre ensemble R/C.

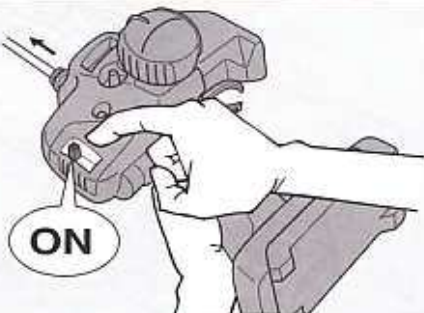
- Eviter de faire évoluer la voiture à proximité de jeunes enfants ou dans la foule. Ne jamais utiliser sur la voie publique!
- Assurez-vous que personne d'autre n'utilise la même fréquence sur le même terrain que vous. Utiliser la même fréquence en même temps peut être source de sérieux accidents, pendant la conduite, le vol ou la navigation des modèles R/C.
- Ne jamais faire évoluer le modèle sous la pluie ou sur une surface mouillée. Si le moteur, les accus, le récepteur ou les servos prennent l'humidité, les nettoyer avec un chiffon et les laisser sécher.

PROCEDURE DE MISE EN MARCHÉ

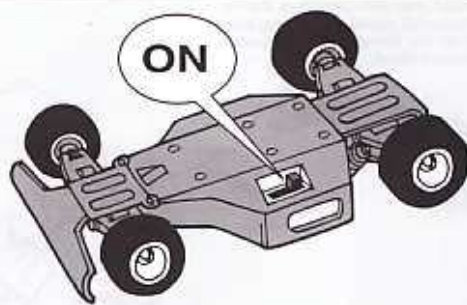
- ① Déployer l'antenne et mettre en marche l'émetteur.
- ② Mettre en marche le récepteur.
- ③ Vérifiez la bonne marche de votre radiocommande avant de rouler.
- ④ Le trim de direction doit être réglé pour que manche au neutre, le modèle évolue en ligne droite.
- ⑤ Faites les opérations inverses après utilisation de votre ensemble R/C.
- ⑥ Assurez-vous que les batteries soient bien débranchées et sortez-les du modèle.
- ⑦ Enlever sable, poussière, boue etc...
- ⑧ Graisser les pignons, articulations...
- ⑨ Rangez la voiture et les accus séparément.

《RCカーの走らせかた》

★この走らせかたの順番はかならず守ってください。スイッチのON/OFFの順番を間違えると他の電波の混信によってRCカーが暴走する場合があります。



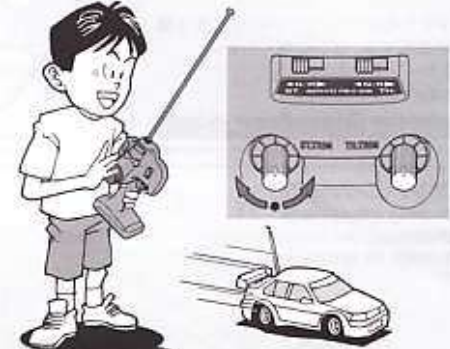
- ① 送信機のアンテナをのびし、スイッチをONにします。



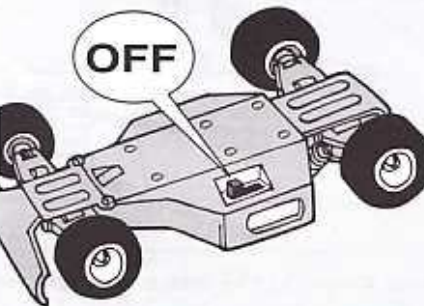
- ② 次にRCカー側のスイッチをONにしてください。



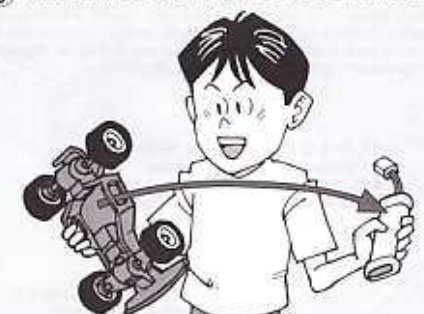
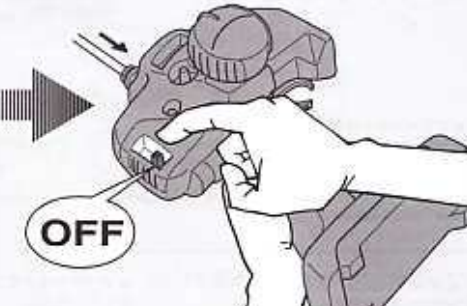
- ③ 走らせる前にRCカーを台の上に乗せ、各部の動きをチェックします。



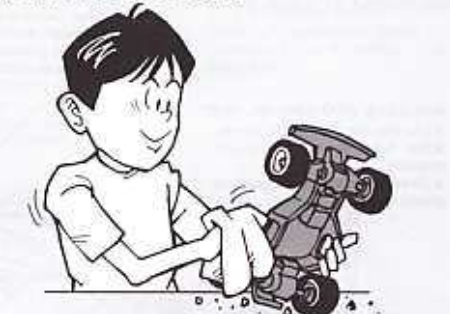
- ④ ステアリングを使わず走らせてみます。まっすぐに走らない場合はステアリングトリムを使って調節してください。



- ⑤ 走行を終わらせる時は、かならず走らせる時の逆の手順でスイッチを切っていきます。



- ⑥ 走らせたあとは、かならずバッテリーをはずしておきましょう。



- ⑦ RCカーについた泥や砂、汚れなどはやわらかな布などできれいに拭き取りましょう。



- ⑧ ギヤや軸受け部、サスペンションなどの可動部はグリスをさしておきましょう。

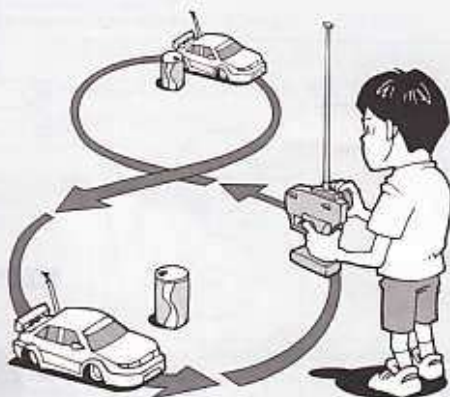


- ⑨ あとかたづけをしっかりとしましょう。その時、バッテリーは別々にしておきます。

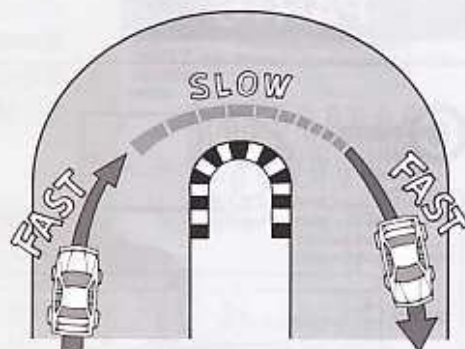


走行練習をしよう
PRACTICING
ÜBUNG
ENTRAÎNEMENT

- 大きく楕円を描くように走らせてみよう。
- Practice to achieve a large regular oval.
- Üben Sie, bis Sie ein sauberes Oval fahren können.
- Exercez vous à décrire un grand ovale régulier.



- 空き缶などを利用して、8の字を描くように走らせてみよう。
- Use empty cans etc. as pylons for figure "8" drill.
- Verwenden Sie leichte, leere Büchsen etc. als Markierung für einen 8er-Übungskurs.
- Employez des boîtes vides... comme repères pour réaliser des "8".



- コーナリングのやり方は、カーブに入るときに速度を落とし、曲がり終わるとともに速度を上げて行くといでしょう。
- Decelerate when entering into a curve and pick up the speed after vertex of the curve.
- Nehmen Sie beim Einfahren in die Kurve Gas weg und beschleunigen Sie nach dem Scheitelpunkt der Kurve.
- Ralentissez à l'entrée d'une courbe et reprenez de la vitesse après le passage du milieu de la courbe.

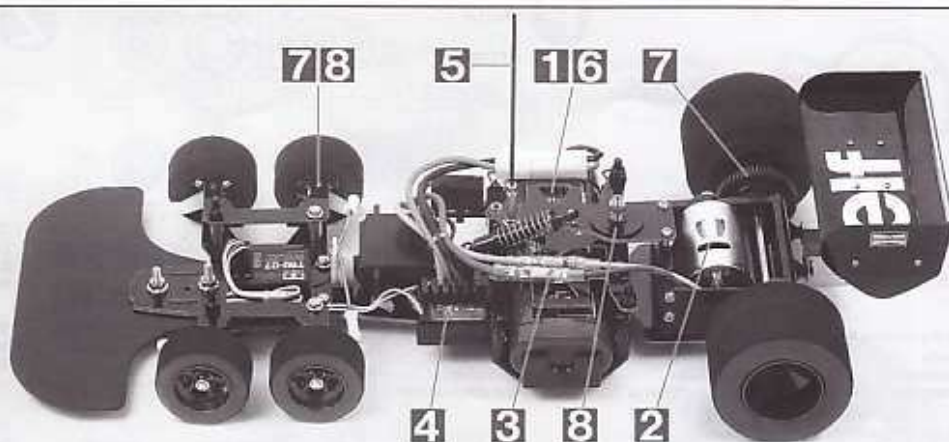
トラブルチェック
TROUBLE SHOOTING
FEHLERSUCHE
RECHERCHE DES PANNES

★おかしいな?と思ったときは、車(RCカー)を修理に出すまえに、下の表を見てトラブルチェックを行ってください。

★Before sending your R/C model in for repair, check it again using the below diagram.

★Bevor Sie Ihr Modell zur Reparatur einsenden, prüfen Sie es nochmals selbst entsprechend der folgenden Anleitung.

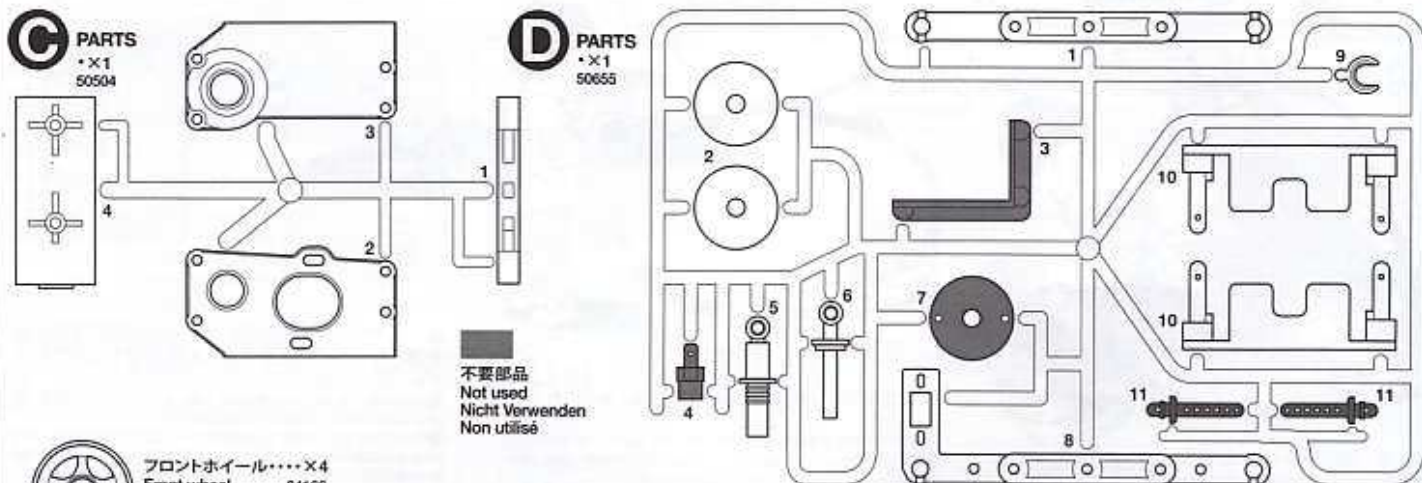
★Avant de renvoyer votre modèle R/C pour une réparation, vérifiez-le à nouveau en suivant ce processus.



車の異常 PROBLEM PROBLEME	原因 CAUSE URSACHE	直し方 REMEDY LÖSUNG REMEDE	
車が動かない Model does not move. Modell fährt nicht. Le modèle ne démarre pas.	走行用バッテリーが充電されていますか? Weak or no battery in model. Schwache oder keine Batterien in Auto. Pack de propulsion manquant ou insuffisamment chargée.	走行用バッテリーを充電してください。 Install charged battery. Voll aufgeladene Batterien einlegen. Recharger la batterie.	1
	モーターに故障はありませんか? Damaged motor. Motorschaden. Moteur endommagé.	異音や、少しの走行で熱くなるようならモーターを交換してください。 Replace with new motor. Durch neuen Motor ersetzen. Remplacer par un nouveau moteur.	2
	コード類がやぶけてショートしていませんか? Worn or broken wiring. Verschlissene oder gebrochene Kabel. Câblage sectionné ou usé.	コードをしっかりと絶縁するか、メーカーに修理を依頼してください。 Splice and insulate wiring completely. Kabel anspleißen und gut isolieren. Vérifier et isoler le câblage.	3
	ESC (エレクトロニクススピードコントローラー) が故障していませんか? Damaged electronic speed controller. Beschädigter Fahrregler. Variateur électronique de vitesse endommagé.	ご使用のメーカーにお問い合わせください。 Ask manufacturer to repair. Erkundigen Sie sich über Reparaturmöglichkeit beim Hersteller. Faites réparer par le S.A.V. du fabricant.	4
思うように走らない No control. Keine Kontrolle. Porte de contrôle.	送信機、受信機のアンテナはのびていますか? Improper antenna on transmitter or model. Sender- oder Empfängerantenne ist nicht ganz herausgezogen. Problème d'antenne émetteur ou récepteur.	送信機、受信機のアンテナをのびしてください。 Fully extend antenna. Antenne vollständig herausziehen. Déployer entièrement l'antenne.	5
	走行用バッテリーや、送信機の電池が少なくなっていますか? Weak or no batteries in transmitter or model. Schwache oder keine Batterien in Sender oder Auto. Accus manquants ou insuffisamment chargés dans l'émetteur ou le modèle.	走行用バッテリーは充電してください。送信機の電池は新品のものと交換してください。 Install charged or fresh batteries. Legen Sie geladene Akkus oder neue Batterien ein. Installez des accus rechargés ou des piles neuves.	6
	回転部(ギヤなど)の組み立てがしっかりできていますか? Improper assembly of rotating parts. Unachtsamer Einbau drehender Teile. Mauvais assemblage des pièces en rotation.	説明図をよく見て回転部を確認、または組み立て直してください。 Reassemble them correctly referring to the instruction manual. Auseinandernehmen und gemäß Bedienungsanleitung neu zusammenbauen. Réassemblez correctement en vous référant au manuel d'instructions.	7
	可動部がグリスアップされていますか? Improper lubrication on rotating parts. Drehende Teile unzureichend geschmiert. Mauvaise lubrification des pièces en rotation.	可動部にグリスをつけてください。 Apply grease. Fetten. Graisser.	8
	近くで別のRCモデルを操作していませんか? Another R/C model using same frequency. Ein anderes RC-Modell fährt auf der gleichen Frequenz. Un autre modèle R/C est sur la même fréquence.	場所を変えるか、少し時間をおきます。 Try a different location to operate your model. Das Auto an einem anderen Ort fahren lassen. Essayez un autre endroit pour faire rouler votre modèle R/C.	

PARTS

★金具部品は少し多目に入っています。予備として使って下さい。
★Extra screws and nuts are included. Use them as spares.
★Ersatzschrauben und -muttern liegen bei.
★Des vis et des écrous supplémentaires inclus. Les utiliser comme pièces de rechange.



不要部品
Not used
Nicht Verwenden
Non utilisé



ボディ.....×1 Body 19804578 Karosserie Carrosserie	ウイングプレート.....×1 Wing parts 19804578 Flügelteile Pièces d'aileron	エアファンネル.....×1 Air funnel 19804578 Lufttrichter Pipe d'admission	シャシー.....×1 Chassis 14005040 Chassis Châssis	モーター.....×1 Motor 53689 Moteur	アンテナポスト.....×1 Antenna post 50195 Antennenstange Mât d'antenne
ウイングステー.....×1 Wing stay 14304024 Flügel-Halterung Support d'aileron	リアウイング.....×1 Rear wing 19804578 Hinterer Spoiler Aileron arrière	ドライバー.....×1 Driver figure 19804578 Fahrerfigur Figure du pilote	アッパーデッキ.....×1 Upper deck 14005042 Oberes Deck Platine supérieure	フロントタイヤ.....×4 Front tire 84168 Vorderer Reifen Pneu avant	ステッカー.....×1 Sticker 11428286
不要部品..... Not used Nicht Verwenden Non utilisé	エンジンインテイク Engine hood Motorhaube Capot		ロアアームプレート.....×1 Lower arm plate 14004015 Unterer Armplatte Plaquette de tirant inférieurs	リアタイヤ.....×2 Rear tire 53129 Hinterer Reifen Pneu arrière	注意ステッカー.....×1 Caution sticker Aufkleber Autocollant

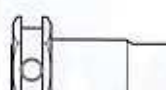
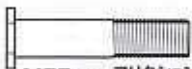
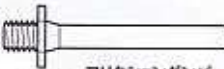

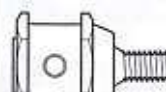

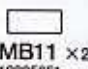

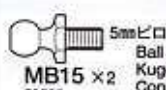
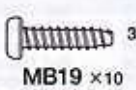


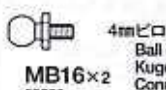



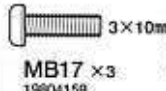







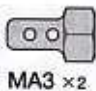


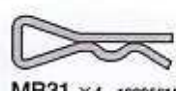



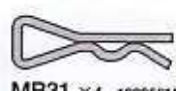
A 1~4

19401554	MA2 ×4 19805750	アルミポスト Aluminum post Aluminiumpfosten Fixation aluminium	MA5 ×4 19804401	3×20mmステンレスシャフト Stainless shaft Rostfreie Achse Axe acier inox	MA8 ×2 12500029	3×32mm両ネジシャフト Threaded shaft Gewindestange Tige fileté
MA1 ×4 50395	MA3 ×2 19804402	ボディマウント Body mount Karosserieaufhängung Support de carrosserie	MA6 ×4 19805825	5mmビロ-ボール(長) Ball connector (long) Kugelpfopf (lang) Connecteur à rotule (long)	MA7 ×4 50596	5mmアジャスター Adjuster Einstellstück Chape à rotule
MA9 ×4 19805895	MA4 ×4 50509	フロントコイルスプリング Front coil spring Vordere Feder Ressort hélicoïdal avant	MA11 ×4 19808244	3mmナット Nut Mutter Écrou	MA12 ×4 50507	3mmスプリングワッシャー Spring washer Federscheibe Rondelle ressort
3×20mm丸ビス Screw Schraube Vis	MA10 ×2 19805897	3mmフランジナット Flange nut Kragennutter Écrou à flasque				アッパーアーム.....×2 Upper arm Oberer Lenker Tirant supérieur 19806714
六角レンチ.....×1 Hex wrench Imbusschlüssel Clé Allen 50038						十字レンチ.....×1 Box wrench Steckschlüssel Clé à tube 50038


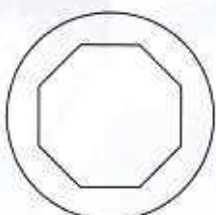
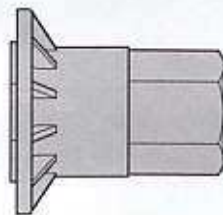





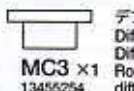


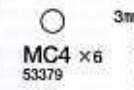
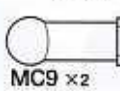
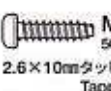

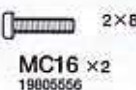

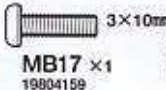

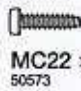
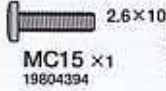


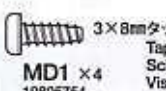





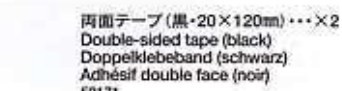
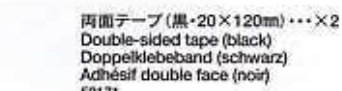
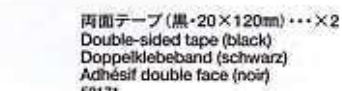
B 5~14

19401555	MB2 ×1 14034006	アンテナステー Antenna stay Antennenhalterung Support d'antenne	MB1 ×1 13485036	リアシャフト Rear shaft Hinterachse Arbre arrière	MB4 ×1 14315014	フリクションプレート Friction plate Frikionsplatte Plaquette de friction
	MB3 ×1 14305259	モータープレート Motor plate Motor-Platte Plaquette-moteur				

B

 MB5 ×1 19805524	デフジョイント Diff joint Differential-Gelenk Accouplement de différentiel	 MB7 ×1 84223	フリクションダンパーポスト Friction damper post Frictionsdämpfer-Stab Axe d'amortisseur à friction	 MB10 ×1 84223	フリクションダンパーポール Friction damper pole Zentralzapfen des Reibungsdämpfers Axe des disques de friction	 MB12 ×2 19808056 84223	フリクションダンパースプリング Friction damper spring Frictionsdämpfer-Feder Ressort d'amortisseur à friction
 MB6 ×1 19805524	ホイールストッパー Wheel stopper Rad-Halter Moyeu	 MB8 ×1 84223	ダンパーポストナット Damper post nut Dämpfer-Stab-Mutter Ecrou d'axe d'amortisseur	 MB11 ×2 19805651	アルミスペーサー Aluminum spacer Aluminium-Distanzstück Entretoise aluminium	 MB13 ×1 10505073	リヤコイルスプリング Rear coil spring Hintere Feder Ressort hélicoïdal arrière
 MB15 ×2 50592	5mmビローボール Ball connector Kugelpfopf Connecteur à rotule	 MB19 ×10 19805629	3×12mmタッピングビス Tapping screw Schneidschraube Vis taraudeuse	 MB23 ×3 19805637	3×8mmビス Screw Schraube Vis	 MB27 ×2 19804579	4mmフランジナット Flange nut Kragenmutter Ecrou à flasque
 MB16 ×2 50590	4mmビローボール Ball connector Kugelpfopf Connecteur à rotule	 MB20 ×2 19804403	4×17mmビス Screw Schraube Vis	 MB24 ×4 19804296	3×6mmビス Screw Schraube Vise	 MB28 ×1 19808235	4mmナット Nut Mutter Ecrou
 MB17 ×3 19804159	3×10mm丸ビス Screw Schraube Vis	 MB21 ×4 19805568	3×35mmビス Screw Schraube Vis	 MB25 ×4 50578	3×10mmタッピングビス Tapping screw Schneidschraube Vis taraudeuse	 MA10 ×3 19805897	3mmフランジナット Flange nut Kragenmutter Ecrou à flasque
 MB18 ×1 19805636	3×6mm丸ビス Screw Schraube Vis	 MB22 ×2 19808055	3×12mmビス Screw Schraube Vis	 MB26 ×2 50576	3mmイモネジ Grub screw Madenschraube Vis pointeau	 MB29 ×2 19804364	3mmロックナット Lock nut Sicherungsmutter Ecrou nylonstop
 MA3 ×2 19804402	ボディマウント Body mount Karosserieaufhängung Support de carrosserie	 MA11 ×8 19808244	3mmナット Nut Mutter Ecrou	 MA10 ×3 19805897	3mmO-リング O-ring O-Ring Joint torique	 MA10 ×3 19805897	3mmスナップピン Snap pin (medium) Federstift (mittel) Epingle métallique (moyenne)
 MA3 ×2 19804402	1260ヘアリング Ball bearing Kugellager Roulement à billes	 MA11 ×8 19808244	3mmナット Nut Mutter Ecrou	 MA10 ×3 19805897	3mmO-リング O-ring O-Ring Joint torique	 MA10 ×3 19805897	3mmスナップピン Snap pin (medium) Federstift (mittel) Epingle métallique (moyenne)

C 15~25

 MC1 ×1 53136	1150スラストヘアリング Ball thrust bearing Druckkugellager Butée à billes	 MC6 ×2 51347	プレッシャーディスク Pressure disk Druckplatte Rondelle de pression	 MC10 ×1 50506 デフハウジングA Diff housing A Differential-Gehäuse A Logement de différentiel A	 MC13 ×1 50506 63Tスパークギヤ 63T Spur gear 63Z Stirradtriebe Pignon intermédiaire 63 dents
 MC2 ×2 84174	5mm皿バネ Disk spring Tellerfeder Rondelle belleville	 MC7 ×1 13515018	14Tピニオン 14T Pinion gear 14Z Motormittel Pignon moteur 14 dents	 MC11 ×1 50506 デフハウジングB Diff housing B Differential-Gehäuse B Logement de différentiel B	 MC12 ×3 50506 1280プラヘアリング Plastic bearing Plastik-Lager Palier en plastique
 MC3 ×1 13455254	デフスペーサー Differential spacer Differential-Distanzstück Rondelle de pression de différentiel	 MC8 ×4 19804522	5×3.5mmスペーサー Spacer Distanzring Entretoise	 MC14 ×2 15315001	アジャスターロッド Adjuster rod Zugstange Barre d'accouplement
 MC4 ×6 53379	3mmスチールボール Steel ball Stahlkugel Bille en acier	 MC9 ×2 50633	4mmアジャスター Adjuster Einstellstück Chape à rotule	 MC18 ×1 50575	2.6×10mmタッピングビス Tapping screw Schneidschraube Vis taraudeuse
 MC5 ×8 19805185	850メタル Metal bearing Metall-Lager Palier en métal	 MC16 ×2 19805556	2×8mm丸ビス Screw Schraube Vis	 MC20 ×2 19805557	4mmフランジロックナット Flange lock nut Sicherungsmutter Ecrou nylonstop à flasque
 MB17 ×1 19804159	3×10mm丸ビス Screw Schraube Vis	 MC21 ×4 19805715	4mmロックナット Lock nut Sicherungsmutter Ecrou nylonstop	 MC22 ×3 50573	2×8mmタッピングビス Tapping screw Schneidschraube Vis taraudeuse
 MC15 ×1 19804394	2.6×10mm/バインドビス Screw Schraube Vis	 MC17 ×1 50577	3×10mmタッピングビス Tapping screw Schneidschraube Vis taraudeuse	 MC19 ×2 19805758	2mmワッシャー Washer Beilagscheibe Rondelle
 MD1 ×4 19805754	3×8mmタッピングビス Tapping screw Schneidschraube Vis taraudeuse	 MD2 ×14 19443023	2×6mm丸ビス Screw Schraube Vis	 MD3 ×14 19804230	2mmナット Nut Mutter Ecrou
 MD4 ×1 50586	3mmワッシャー Washer Beilagscheibe Rondelle	 MD5 ×4 50197	スナップピン(小) Snap pin (small) Federstift (klein) Epingle métallique (petite)	 MD5 ×4 50197	スナップピン(小) Snap pin (small) Federstift (klein) Epingle métallique (petite)
 MD5 ×4 50197	両面テープ(黒・20×120mm)・・・×2 Double-sided tape (black) Doppelklebeband (schwarz) Adhésif double face (noir)	 MD5 ×4 50197	両面テープ(黒・20×120mm)・・・×2 Double-sided tape (black) Doppelklebeband (schwarz) Adhésif double face (noir)	 MD5 ×4 50197	両面テープ(黒・20×120mm)・・・×2 Double-sided tape (black) Doppelklebeband (schwarz) Adhésif double face (noir)

D 26~34

 MD1 ×4 19805754	3×8mmタッピングビス Tapping screw Schneidschraube Vis taraudeuse	 MD2 ×14 19443023	2×6mm丸ビス Screw Schraube Vis	 MD3 ×14 19804230	2mmナット Nut Mutter Ecrou	 MD4 ×1 50586	3mmワッシャー Washer Beilagscheibe Rondelle	 MD5 ×4 50197	スナップピン(小) Snap pin (small) Federstift (klein) Epingle métallique (petite)
---	--	---	--------------------------------------	---	----------------------------------	---	---	---	--

AFTER MARKET SERVICE CARD

When purchasing Tamiya replacement parts, please take or send this form to your local Tamiya dealer so that the parts required can be correctly identified and supplied. Please note that specifications, availability and price are subject to change without notice.

PARTS CODE

19804578	Body, Wing Platform, Rear Wing, etc...
14304024	Rear Wing Stay
14014002	Bumper
10225031	Z Parts
10115065	P Parts
19804230	2mm Nut (MD3 x10)
19443023	2x6mm Screw (MD2 x2)
19805754	3x8mm Tapping Screw (MD1 x10)
11428286	Sticker
14005040	Chassis
14005042	Upper Deck
14004015	Lower Arm Plate
19401554	Metal Parts Bag A
19805714	Upper Arm (2pcs.)
19805825	5mm Ball Connector (Long) (MA6 x5)
19804401	3x20mm Shaft (MA5 x2)
12500029	3x32mm Threaded Shaft (MA8 x1)
19805895	3x20mm Screw (MA9 x10)
19808244	3mm Nut (MA11 x10)
19805897	3mm Flange Nut (MA10 x10)
19805750	Aluminum Post (MA2 x4)
19804402	Body Mount (MA3 x2)
19401555	Metal Parts Bag B
13485036	Rear Shaft (MB1)
14315014	Friction Plate (MB4)
14305259	Motor Plate (MB3)
15005073	Rear Coil Spring (MB13)
19805524	Diff Joint, Wheel Stopper (MB5, MB6)
19808055	3x12mm Countersunk Head Screw (MB22 x5)
19805629	3x12mm Tapping Screw (MB19 x4)
19804364	3mm Lock Nut (MB29 x10)

KUNDENNACHBETREUUNGS-KARTE

Wenn Sie TAMIYA-Ersatzteile kaufen möchten, nehmen Sie bitte zur Unterstützung dieses Formular mit zu Ihrem örtlichen Fachhändler. Bezüglich der Angaben, der Lagerhaltung der Artikel und der Preise sind Änderungen vorbehalten.

19808235	4mm Aluminum Nut (MB26 x5)
19805638	3x6mm Screw (MB18 x2)
19805637	3x8mm Countersunk Head Screw (MB23 x4)
19804159	3x10mm Screw (MB17 x10)
19805651	7x3mm Aluminum Spacer (MB11 x10)
19805568	3x35mm Countersunk Head Screw (MB21)
19804286	3x6mm Countersunk Head Screw (MB24 x4)
19805557	4mm Flange Lock Nut (MC20 x4)
19804403	4x17mm Countersunk Head Screw (MB20 x2)
19804579	4mm Flange Nut (MB27 x10)
14034006	Antenna Stay (MB2)
14035029	Lower Damper Mount (MB9)
19808056	Friction Damper Spring (MB12 x2)
19805615	Snap Pin (Medium) (MB31 x5)
19805578	Double-Sided Tape (11x114mm) (2pcs.)
19805406	Double-Sided Tape (20x114mm) (4pcs.)
13515018	14T Pinion Gear (MC7)
19804522	5x3.5mm Spacer (MC8 x4)
19805715	4mm Lock Nut (MC21 x4)
19805556	2x8mm Screw (MC16 x10)
19805758	2mm Washer (MC19 x5)
19805185 *2	850 Metal Bearing (MC5 x2)
13455254	Diff. Spacer (MC3)
19804394	2.6x10mm Binding Screw (MC15 x5)
15315001 *1	Adjuster Rod A (MC14)
11058218	Instructions
50038	Tool (Box Wrench, 1.5mm Hex Wrench, MB26 x4)
50171	Heat Resistant Double-Sided Tape
50195	Steel Antenna
50197 *1	Snap Pin (MD5 x5, etc...)
50395	Front Upright (MA1 x2)
50504	C Parts (Gear Case)
50505	T-Bar

SERVICE APRES-VENTE

LISTE DE PIECES DETACHEES

Afin de vous permettre de vous procurer des pièces de rechange Tamiya, amenez cette liste à votre point de vente Tamiya qui ne manquera pas de vous renseigner. Veuillez noter que les caractéristiques, disponibilité et prix peuvent changer sans avis préalable.

50506	Spare Gear (MC10, MC11, MC12 x3, MC13)
50509	Front Spring (MA4 x4 etc...)
50573	2x8mm Tapping Screw (MC22 x10)
50575	2.6x10mm Tapping Screw (MC18 x5)
50576	3mm Grub Screw (MB26 x10)
50577	3x10mm Tapping Screw (MC17 x10)
50578	3x10mm Countersunk Head Tapping Screw (MB25 x10)
50586	3mm Washer (MD4 x15)
50587	3mm Spring Washer (MA12 x15)
50590	4mm Ball Connector (MB16 x5)
50592	5mm Ball Connector (MB15 x10)
50596	Nylon Band w/Metal Hook (10pcs.)
50633	5mm Adjuster (MA7 x6)
50633	4mm Adjuster (MC9 x6)
50655	D Parts
51347	Disc Ball Set (MC6 x2, MC4 x8)
53042	Ball Diff Grease
53065	1260 Ball Bearing (MB14 x2)
53129	Rear Tire (2pcs.)
53136	Ball Thrust Bearing (MC1)
53379	3mm Lightweight Diff Ball (MC4 x20)
53689	540-J Motor
84166	Front Wheel (4pcs.)
84167	Rear Wheel (2pcs.)
84168	Front Tire (4pcs.)
84174	5mm Disk Spring (MC2 x5)
84195	3mm O-Ring (Black) (MB31 x10)
84223	Friction Damper Post Set (MB7, MB8, MB10, MB12 x2, etc...)
87099	Cera-Grease HG
*1	Requires 2 sets for one car.
*2	Requires 4 sets for one car.

部品請求について

For use in Japan only!

★部品をなくしたり、こわした方は、このステッカーが貼られたカスタマーサービス取次店でご注文いただけます。また、当社カスタマーサービスに直接ご注文する場合は、右記の方法でご注文することができます。詳しくは当社カスタマーサービスまでお問い合わせください。



①《郵便振替のご利用法》

郵便局の払込用紙の通信欄に下のカードを参考にITEM番号、スケール、製品名、部品名、部品コード、数量を必ずご記入ください。振込人住所欄にはお電話番号もお書きいただき、口座番号-00810-9-1118、加入者名-(株)タミヤでお振込ください。

②《代金引換のご利用法》

パーツ代金に加えて代引き手数料(315円)をご負担いただければ、電話またはホームページより代金引換によるご注文をお受けいたします。

③《タミヤカードのご利用法》

タミヤカードをご利用の場合、代金はご指定金融機関の口座引き落としとなります。ご注文は電話またはホームページよりお受けいたします。

〒422-8610 静岡県駿河区豊田原3-7
株式会社タミヤ カスタマーサービス係

《お問い合わせ電話番号》

静岡 054-283-0003

東京 03-3899-3765 (静岡へ自動転送)

《カスタマーサービスアドレス》

http://tamiya.com/japan/customer/cs_top.htm



1/10 R/C
ITEM 84263
タイヤレ P34 1977 モナコGP

★価格は2012年3月現在のものです。諸事情により変更させていただくことがありますのでご了承ください。ご注文の際は部品名と部品コードを照らし合わせてお申し込みください。

部品名	税込価格	本体価格	部品コード
ボディ一式	2,677円	(2,590円)	19804578
リヤウイングステー	304円	(290円)	14304024
バンパー	777円	(740円)	14014002
Z パーツ	336円	(320円)	10225031
P パーツ	336円	(320円)	10115065
2mmナット(10個)	220円	(210円)	19804230
2 x 6mm丸ビス(2本)	157円	(150円)	19443023
3 x 8mmタッピングビス(黒・10本)	189円	(180円)	19805754
ステッカー	1,302円	(1,240円)	11428286

シャーシ	966円	(920円)	14005040
アッパーデッキ	441円	(420円)	14005042
ロアームプレート	661円	(630円)	14004015
金具袋詰A	1,302円	(1,240円)	19401554
アッパーアーム(2個)	504円	(480円)	19805714
5mmビロボール(長・5個)	262円	(250円)	19805825
3 x 2.0mmステンレスシャフト(2本)	294円	(280円)	19804401
3 x 3.2mm両ネジシャフト(1本)	126円	(120円)	12500029
3 x 2.0mm丸ビス(黒・10本)	220円	(210円)	19805895
3mmナット(10個)	315円	(300円)	19808244
3mmフランジナット(10個)	220円	(210円)	19805897
6 x 1.2mmアルミポスト(4個)	273円	(260円)	19805750
ボディマウント(2個)	483円	(460円)	19804402
金具袋詰B	1,659円	(1,580円)	19401555
6 x 1.2mmリヤシャフト	441円	(420円)	13485036
フリクションプレート	262円	(250円)	14315014
モータープレート	126円	(120円)	14305259
リヤオイルスプリング	231円	(220円)	15005073
デフジョイント、オイルストッパー	630円	(600円)	19805524
3 x 1.2mm皿ビス(銀・2本)	199円	(190円)	19808055
3 x 1.2mmタッピングビス(4本)	178円	(170円)	19805629
3mmロックナット(黒・10個)	325円	(310円)	19804364
4mmアルミナット(5個)	315円	(300円)	19808235
3 x 6mm丸ビス(2本)	168円	(160円)	19805638
3 x 8mm皿ビス(4本)	178円	(170円)	19805637
3 x 1.0mm丸ビス(黒・10本)	231円	(220円)	19804159
7 x 3mmアルミスベアサー(10個)	315円	(300円)	19805651
3 x 3.5mm皿ビス(10本)	210円	(200円)	19805568
3 x 6mm皿ビス(4本)	168円	(160円)	19804286
4 x 1.7mmアルミ皿ビス(2個)	273円	(260円)	19804403
4mmフランジナット(10個)	273円	(260円)	19804579
アンテナステー	336円	(320円)	14034006
ロアダンパーポスト	252円	(240円)	14035029
フリクションダンパーズスプリング(2個)	168円	(160円)	19808056

スナップピン(中・5個)	231円	(220円)	19805615
両面テープ(細・2枚)	157円	(150円)	19805578
両面テープ(太・4枚)	231円	(220円)	19805406
ビニオンギヤ(14T)	231円	(220円)	13515018
5 x 3.5mmスベアサー(4個)	252円	(240円)	19804522
4mmフランジ付ロックナット	189円	(180円)	19805557
4mmロックナット(4個)	189円	(180円)	19805715
2 x 8mm丸ビス(10本)	178円	(170円)	19805556
2mmワッシャー(5個)	210円	(200円)	19805758
8.5 x 0 オイルレスメタル(2個)	126円	(120円)	19805185
デフスベアサー	210円	(200円)	13455254
2.6 x 1.0mmバインドビス(5本)	273円	(260円)	19804394
アジャスターロッド	273円	(260円)	15315001
説明図	630円	(600円)	11058218

この他にも修理や整備のためのRCスベアパーツ、オプションパーツが発売されています。お近くの模型店店頭、または当社カスタマーサービスでお買い求め下さい。

部品名	税込価格	本体価格	送料	部品コード
SP.38 工具セット	210円	(200円)	120円	50038
SP.171 耐熱両面テープ	315円	(300円)	120円	50171
SP.195 スチールアンテナ	210円	(200円)	120円	50195
SP.197 スナップピンセット	210円	(200円)	90円	50197
SP.395 フロントアップライトセット	420円	(400円)	120円	50395
SP.504 C パーツ(ギヤケース)	577円	(550円)	240円	50504
SP.505 T パーツ	472円	(450円)	120円	50505
SP.506 ギヤセット	472円	(450円)	120円	50506
SP.509 フロントスプリングセット	262円	(250円)	90円	50509
SP.573 2 x 8mmタッピングビス(10本)	105円	(100円)	80円	50573
SP.575 2.6 x 1.0mmタッピングビス(5本)	105円	(100円)	80円	50575
SP.576 3mmイモネジ(10個)	210円	(200円)	80円	50576
SP.577 3 x 1.0mmタッピングビス(10本)	105円	(100円)	80円	50577
SP.578 3 x 1.0mm皿タッピングビス(10本)	105円	(100円)	80円	50578
SP.586 3mmワッシャー(15個)	105円	(100円)	80円	50586
SP.587 3mmスプリングワッシャー(15個)	105円	(100円)	80円	50587
SP.590 4mmビロボール(5個)	157円	(150円)	80円	50590
SP.592 5mmビロボール(10個)	315円	(300円)	80円	50592
SP.595 ナイロンバンド メタルフック(10本)	157円	(150円)	80円	50595
SP.596 5mmアジャスター(6個)	157円	(150円)	90円	50596
SP.633 4mmアジャスター(6個)	157円	(150円)	90円	50633
SP.655 D パーツ(バッテリーホルダー)	577円	(550円)	240円	50655
SP.1347 ディスクボールセット	315円	(300円)	90円	51347
OP.42 ボールデフグリ	420円	(400円)	140円	53042
OP.65 1.2 x 6.0 ラバーシールベアリング(2個)	735円	(700円)	120円	53065
OP.129 リヤタイヤ(2本)	1,050円	(1,000円)	240円	53129
OP.136 一体型スラストベアリング	472円	(450円)	120円	53136
OP.379 3mm軽量デフボールセット	630円	(600円)	90円	53379
OP.689 5.4 0-J モーター	1,260円	(1,200円)	240円	53689
AO.5034 フロントホイール(4本)	735円	(700円)	390円	84166
AO.5035 リヤホイール(2本)	525円	(500円)	390円	84167
AO.5036 フロントタイヤ(4本)	1,470円	(1,400円)	390円	84168
AO.5040 5mm皿ビス(5個)	168円	(160円)	140円	84174
AO.5042 3mm Oリング黒(10個)	105円	(100円)	140円	84195
AO.5049 フリクションダンパーポストセット	525円	(500円)	140円	84223
セラグリッドHG	504円	(480円)	140円	87099

《送料について》送料が表示されている部品は、送料が別に必要です。部品を2個以上ご注文の場合、最も高い送料(1個分)だけで結構です。部品の合計が5,000円を超える場合、送料はサービスとなります。