

RC

1/10th SCALE  
R/C CAR BODY PARTS SET

# NEO Fighter Buggy

## GREEN METALLIC

 ネオ マイティフロッグ  
 グリーンメタリック

**注意**  
**CAUTION**

- 本製品はメッキボディの為、塗装や切り取り工程は必要ありません。受信機は、必ずアンテナ線付きのものを使用してください。
- このボディはDT-03シャーシ専用です。
- Metallic body is pre-finished and does not require painting or modification. Always use a receiver with antenna cable, ensuring that the antenna tip extrudes from the body.
- This body is compatible with the DT-03 chassis.


**注意**

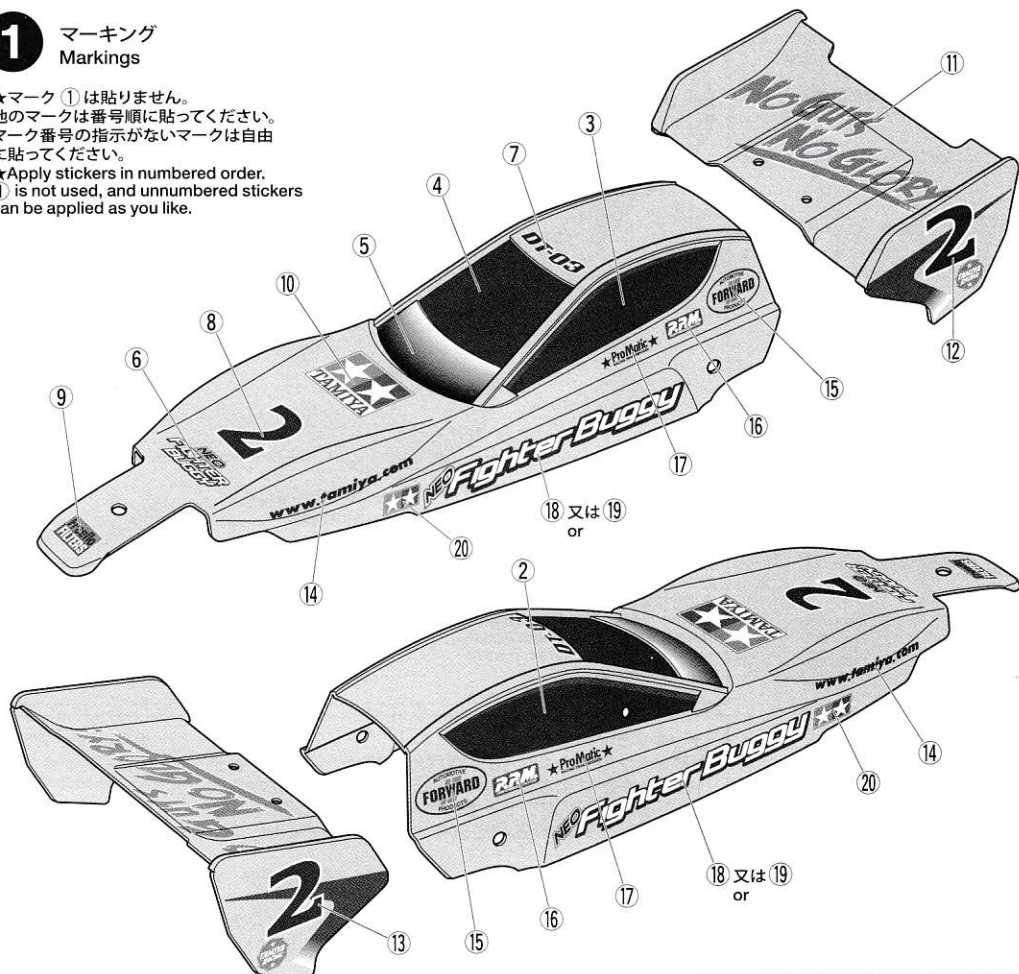
- このキットは組み立てモデルです。作る前にかならず説明書を最後までお読みください。また、小学生などの低年齢の方が組み立てるときは、保護者の方もお読みください。
- 工具の使用には十分注意してください。特にニッパーやナイフなど刃物によるケガや事故に注意してください。
- 接着剤や塗料は、使用する前にそれぞれの注意書きをよく読み、指示に従って正しく使用してください。また、使用するときには室内の換気に十分注意してください。
- 小さなお子様のいる場所での作業はしないでください。工具にさわったり、小さなパーツの飲み込みや、ビニール袋をかぶっての窒息など危険な状況が考えられます。プラくずもきちんとかたづけしてください。

**CAUTION**

- Read carefully and fully understand the instructions before commencing assembly.
- When assembling this kit, tools including knives are used. Extra care should be taken to avoid personal injury.
- Read and follow the instructions supplied with paints and/or cement, if used (not included in kit).
- Keep out of reach of small children. Children must not be allowed to put any parts in their mouths, or pull vinyl bags over their heads. Sensibly dispose of the leftover parts immediately.

**1** マーキング  
 Markings

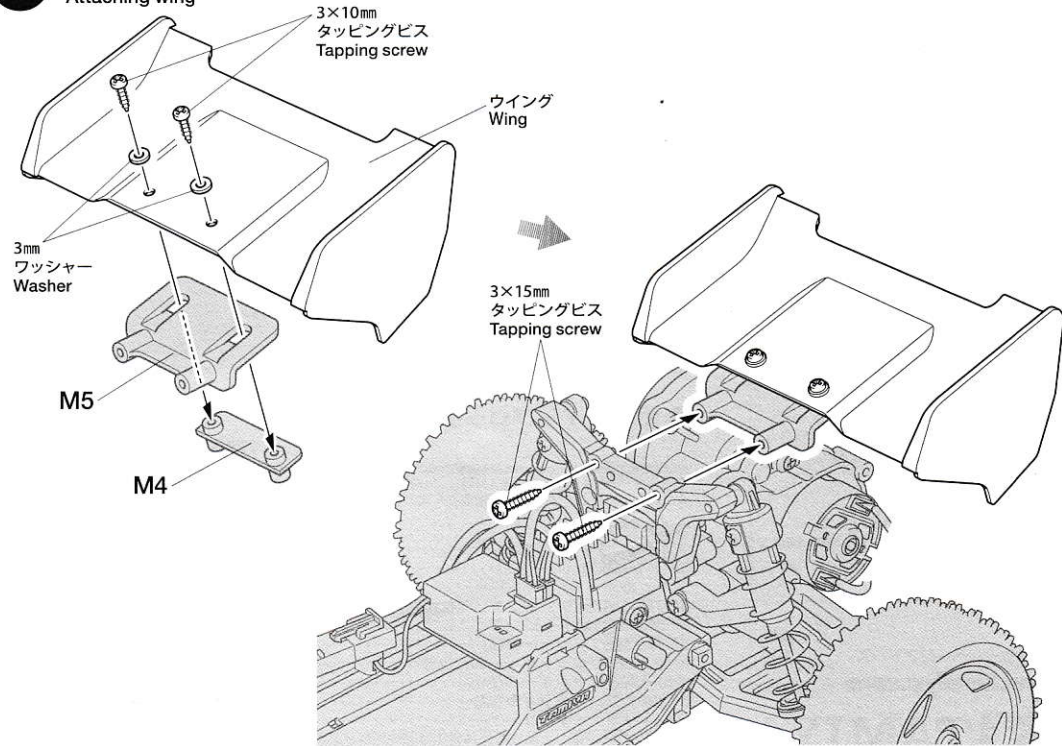
- ★マーク①は貼りません。他のマークは番号順に貼ってください。マーク番号の指示がないマークは自由に貼ってください。
- ★Apply stickers in numbered order. ① is not used, and unnumbered stickers can be applied as you like.


**《ステッカーの貼り方》**

- ①番号順に貼っていきます。できるだけ余白を残さずに、印刷された部分を切り抜いてください。番号のついたステッカーは切りとってしまうとまちがえやすいので貼る順に切りとってください。
  - ②台紙の端の部分の部分を少し切りとり指定された場所に貼りあわせませす。台紙をつけたまま位置をあわせてください。
  - ③少しずつ台紙をはがしながら場所がずれたり、ステッカーの中に気泡が残ったりしないように注意しながら貼っていきます。
- 台紙を一度に全部はがして貼ることは、しわがでたり気泡が残ったりする原因となります。

**Stickers**

- ① Cut along the edges as close as possible to cut the sticker from the sheet. Cut out stickers in numbered order to prevent confusion.
- ② Slightly peel away one end of the lining and position the sticker on the body.
- ③ Slowly remove the remaining lining while checking sticker position. Do not completely remove lining prior to application as this may cause unwanted air bubbles and creases.

**2** リヤウイングの取り付け  
 Attaching wing


TAMIYA CRAFT TOOLS

 DECAL SCISSORS  
 デカルハサミ


ITEM 74031

0418 ©2018 TAMIYA







# PARTS

- ボディ .....×1  
Body
- ウィング .....×1  
Wing
- トランスポンダーホルダー .....×1  
Transponder stay
- ステッカー .....×1  
Sticker

## 《使用する金具部品》

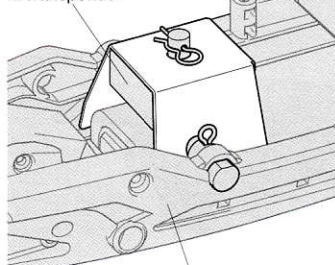
### Metal parts

-  3×15mm タッピングビス・×2  
Tapping screw
-  3×10mm タッピングビス・×2  
Tapping screw
-  3mm ワッシャー .....×2  
Washer
-  スナップピン (大) .....×3  
Snap pin (large)

## 《トランスポンダーホルダー》

### Transponder stay

- ※トランスポンダー
- ※Transponder

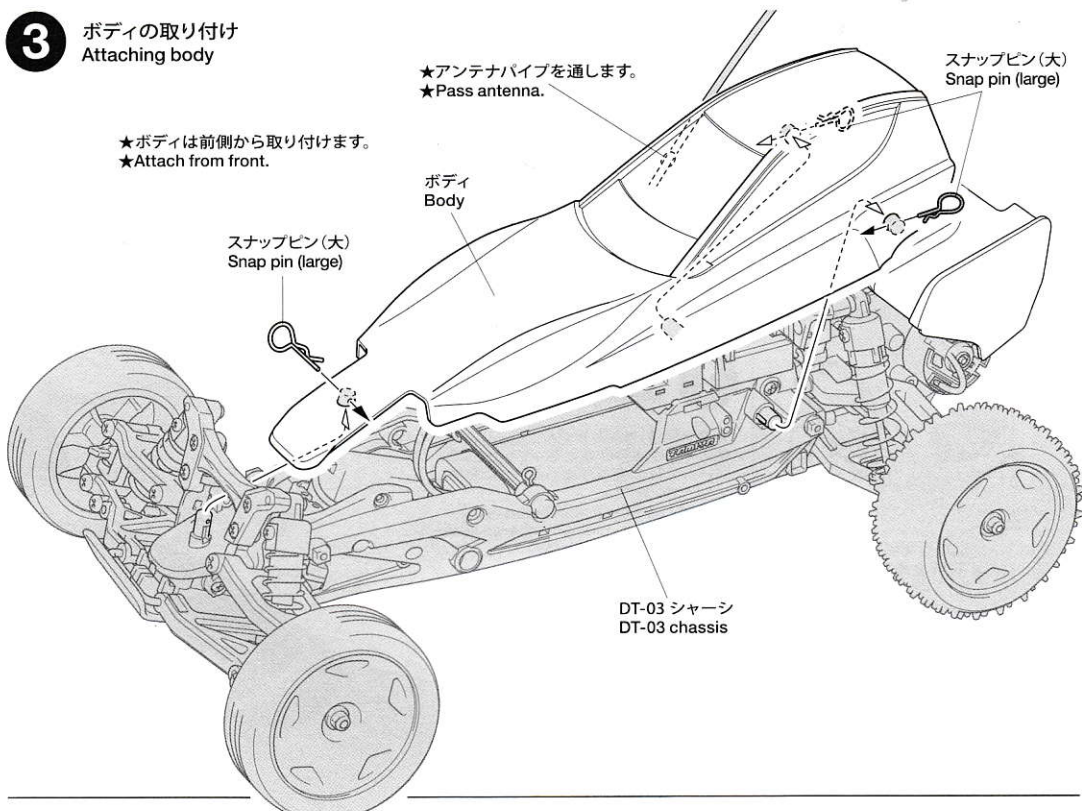


DT-03 シャーシ  
DT-03 chassis

## 3 ボディの取り付け

### Attaching body

- ★ボディは前側から取り付けます。
- ★Attach from front.



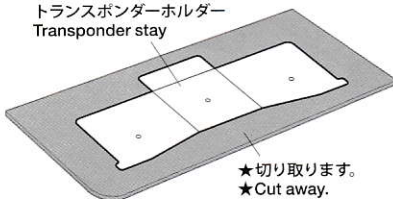
## 《トランスポンダーホルダー》

### Transponder stay

★レースなどでトランスポンダーを使う時に使用します。取り付け方法はシャーシ説明図18ページを参照してください。

★For use when installing transponder in races, etc. Attach referring to page 18 of chassis instruction manual.

トランスポンダーホルダー  
Transponder stay



- ★7.5mm穴をあけます。
- ★Make 7.5mm hole.

- ★8.5mm穴をあけます。
- ★Make 8.5mm holes.

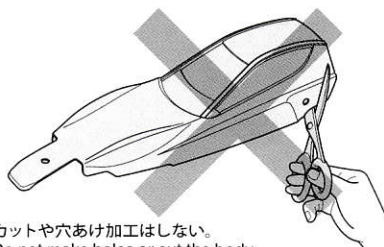
- ★折り曲げます。
- ★Bend.

## 《メッキボディの注意》

●アンテナ線無しでの2.4GHz受信機は使用できません。ボディのメッキが受信を妨害するため、操作範囲が極端に狭くなります。必ずアンテナ線付の受信機を使用してください。アンテナ線の先端を必ずボディの外側に出して使用してください。

●ボディに穴開け加工やカットなどしないでください。メッキが剥離する場合があります。

●激しい衝撃や変形等で、メッキ表面に薄くヒビが入ったり、剥離する場合がありますので、ご注意ください。



- ★カットや穴あけ加工はしない。
- ★Do not make holes or cut the body.

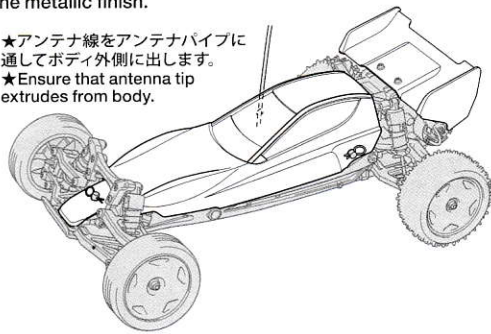
## 《Caution - When Using Metallic Finish R/C Body》

●2.4GHz receivers with built-in antenna may not be used, as the metallic body interferes with the signal. Always use a receiver with antenna cable, ensuring that the antenna tip extrudes from the body.

●Do not make holes or cut the body in any way, as this may damage the metallic finish.

●Violent impacts may cause minor cracks in, or peeling of the metallic finish.

- ★アンテナ線をアンテナパイプに通してボディ外側に出します。
- ★Ensure that antenna tip extrudes from body.



## 部品請求について

★部品をなくしたり、こわした方は、カスタマーサービス取次店でご注文いただけます。また、当社カスタマーサービスに直接ご注文する場合は、下記の方法でご注文することができます。

### ①《郵便振替のご利用法》

郵便局の払込用紙の通信欄に下のリストを参考にITEM番号、スケール、製品名、部品名、部品コード、数量を必ずご記入ください。振込人住所欄にはお電話番号もお書きいただき、口座番号・00810-9-1118、加入者名・(株)タミヤでお振込ください。

### ②《代金引換のご利用法》

パーツ代金に加えて代引き手数料 (300円+税) をご負担いただければ、電話またはホームページより代金引換によるご注文をお受けいたします。

### ③《タミヤカードのご利用法》

タミヤカードをご利用の場合、代金はご指定金融機関の口座引き落としとなります。ご注文は電話またはホームページよりお受けいたします。

## 《住所》

〒422-8610 静岡県駿河区恩田原3-7  
株式会社タミヤ カスタマーサービス係

## 《お問い合わせ番号》

静岡 054-283-0003

東京 03-3899-3765 (静岡へ自動転送)

※電話番号をお確かめの上、おかけ間違いのないようお願いいたします。

タミヤ・ホームページアドレス

[www.tamiya.com](http://www.tamiya.com)



## 《カスタマーサービスについて》

### 《After Market Service》

※メッキパーツなどのスペシャル部品 (ボディ・ウィング、ホイールなど) は、通常のノーマル部品となりますので、ご了承ください。詳しくはカスタマーサービスにお問い合わせください。

※Please note that some special parts such as metal-plated body and wheels are not available from Tamiya Customer Service, with only standard parts available. Ask your local Tamiya dealer for availability of parts.



## ネオ マイティフロッグ グリーンメタリック

### ITEM 47371

★本体価格 (税抜き) は2018年4月現在のものです。諸事情により変更となる場合があります。

★ご購入に際しては、本体価格に消費税を加えてください。(小数点以下を切り捨て)

部品名	本体価格	送料	部品コード
※ボディ、ウィング (透明).....	2,250円	+税	11825824
F/パーツ (白x2).....	400円	+税	19335656
ステッカー.....	820円	+税	19495811
SP.577 3x10mm タッピングビス (x10).....	100円	+税 要	50577
SP.583 3x15mm タッピングビス (x10).....	150円	+税 要	50583
SP.586 3mm ワッシャー (x15).....	100円	+税 要	50586
※SP.1205 フロントホイール (白x2).....	500円	+税 要	51205
※SP.1206 リヤホイール (白x2).....	550円	+税 要	51206
SP.1207 フロントタイヤ (x2).....	600円	+税 要	51207
OP.84 リヤタイヤ (x2).....	700円	+税 要	53084

★送料の欄に「要」と記された品目には別途送料が必要です。タミヤホームページ、カスタマーサービスの「送料について」をご確認ください。

## AFTER MARKET SERVICE CARD

When purchasing replacement parts, please take or send this form to your local Tamiya dealer so that the parts required can be correctly identified. Please note that specifications, availability and price are subject to change without notice.

### Parts code

※11825824.....	Body, Wing (Transparent)
19224036.....	V Parts (White x2)
19224037.....	W Parts (White x2)
19224038.....	X Parts (White x2)
19224039.....	Y Parts (White x2)
19495811.....	Sticker
50577.....	3x10mm Tapping Screw (x10)
50583.....	3x15mm Tapping Screw (x10)
50586.....	3mm Washer (x15)
※51205.....	Front Wheel (White x2)
※51206.....	Rear Wheel (White x2)
51207.....	Front Tire (x2)
53084.....	Rear Tire (x2)

47371 Neo Fighter Buggy GrnMet DT-03 (11056531)