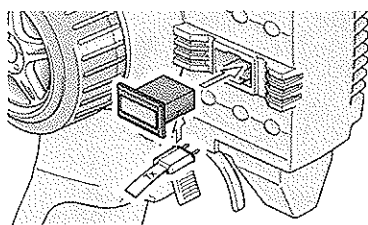


クリスタルの交換

Replacing crystals Austausch der Quarze Remplacement des quartz

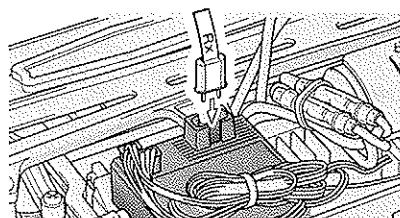


●クリスタルを交換し、バンド（周波数）を変えれば複数台で同時に走らせることができます。送信機用(Tx)と受信機用(Rx)のクリスタルはかならず同じバンドを使ってください。
★交換用クリスタルは当社カスタマーサービスにてお求めください。

●Use of separately available crystals allows you to organize racing in groups. Make sure to use same frequency and same maker's crystal for transmitter (TX) and receiver (RX).
★Please contact your local Tamiya agent for availability.

●Die Verwendung getrennt erhältlicher Quarze ermöglicht die Zusammenstellung von Renngruppen. Achten Sie darauf, für den Sender (TX) und den Empfänger (RX) Quarze gleicher Frequenz und des gleichen Herstellers zu verwenden.
★Wenden Sie sich zwecks Verfügbarkeit an Ihren örtlichen Tamiya-Händler.

●L'utilisation de quartz disponibles séparément permet de rouler en groupe. S'assurer que le quartz de l'émetteur et celui du récepteur sont de même fréquence.
★Contacter votre revendeur Tamiya local.



国内バンド
For Japan
Für Japan
Pour le Japon

01 26.975 MHz	02 26.995 MHz	03 27.025 MHz	04 27.045 MHz	05 27.075 MHz	06 27.095 MHz
07 27.125 MHz	08 27.145 MHz	09 27.175 MHz	10 27.195 MHz	11 27.225 MHz	12 27.255 MHz

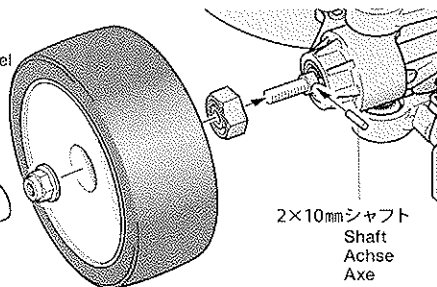
海外バンド
For Other Countries
Für andere Länder
Pour les autres pays

1 26.995 MHz	2 27.045 MHz	4 27.145 MHz	5 27.195 MHz
-----------------	-----------------	-----------------	-----------------

タイヤの交換

Tire Reifen Pneu

十字レンチ
Box wrench
Steckschlüssel
Clé à tube



★2×10mmシャフトを無くさないように注意してください。
★Make sure the 2x10mm shafts are in position.
★Auf richtigen Einbau der 2x10mm Mitnehmerstifte achten.
★S'assurer que les axes 2x10mm sont en place.

●タイヤは消耗品です、減ってきたら交換しましょう。
タミヤからは各種タイヤが発売されています。パーツリストを参考にお求めください。

●Periodically replace tires. Refer to the Option Parts list to obtain option part tires.

●Tauschen Sie die Reifen in regelmäßigen Abständen aus. Beachten Sie die Zubehörtaile-Liste über verfügbare Zubehör-Reifen.

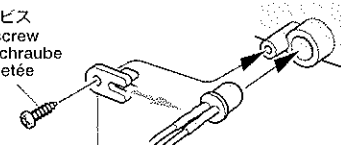
●Remplacer régulièrement les pneus. Se référer à la liste des pièces optionnelles pour connaître les références des pneus compatibles.

LEDストッパー LED stopper

LED Befestigungsteil Blocage de LED

●別売のLEDライトを取り付ける時に使います。
●Use when installing additional LED lights (separately available).
●Für Einbau von LED-Lichtern verwenden (getrennt erhältliche).
●Utiliser pour installation des DELs additionnels (disponible séparément).

2×6mmタッピングビス
Tapping screw
Schneidschraube
Vis décolletée



LEDストッパー
LED stopper
LED Befestigungsteil
Blocage de LED

φ5LED

φ3LED

★形状注意。
★Note shape of parts.
★Auf Aussehen der Teile achten.
★Noter la forme des pièces.

モーター

Motor Motors Moteur

★チューンナップモーターを搭載する場合は、必ず1150ブラベアリング (RB1)、1280メタル (RB2) をボールベアリングに交換し、下の表を参考にモーターに合わせたギヤ比でお使いください。また、タミヤTEU-104BKスピードコントローラーで利用できるモーターは25T (25ターン) よりもターン数の多いモーター、およびスポーツチューンモーターに限られます。より高性能なモーターを使用する場合は、タミヤTEU-302BKなど、ハイスペックなスピードコントローラーをお使いください。

★When using a tuned motor, replace 1150 plastic (RB1) and 1280 metal (RB2) bearings with ball bearings. Refer to the diagram below for compatible gears and make sure to use motor above 25 turn or Sport-Tuned Motor as low turn motor may damage TEU-104BK ESC. If using even higher performance motors, use TEU-302BK or other high spec speed controller unit.

★Bei Verwendung eines getunten Motors, die 1150 Plastik- (RB1) und 1280 Metall- (RB2) Lager durch Kugellager ersetzen. Beachten Sie untenstehendes Diagramm bezüglich passender Zahnräder und stellen Sie sicher, einen Motor mit mehr als 25 Turns oder einen Sport-Tuned Motor zu verwenden, da ein Motor mit wenig Turns den TEU-104BK ESC beschädigen kann. Wollen Sie einen Motor mit noch mehr Leistung verwenden, sollten Sie einen TEU-302BK oder einen Hochgeschwindigkeits-Fahrregler verwenden.

★Pour installer un moteur tuning plus puissant, remplacer les paliers plastique 1150 (RB1) et métal 1280 (RB2) par des roulements à billes. Se reporter au tableau ci-dessous pour les pignons compatibles et s'assurer d'utiliser un moteur de 25 tours au moins ou un Sport-Tuned Motor car un bobinage trop réduit peut endommager le variateur TEU-104BK. Si on installe un moteur encore plus puissant, il faut utiliser un variateur TEU-302BK ou tout autre variateur hautes performances.

ギヤ比

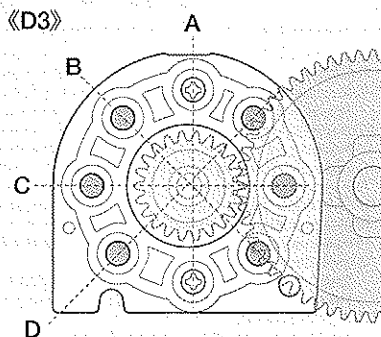
Gear ratio Getrieübersetzung Rapport de pignonerie

●別売のギヤ (OP.665とSP.356,357,477) に交換することでギヤ比を変えることができます。この時、D3のモーターを止める位置が違おうので右図を参考に取り付けてください。

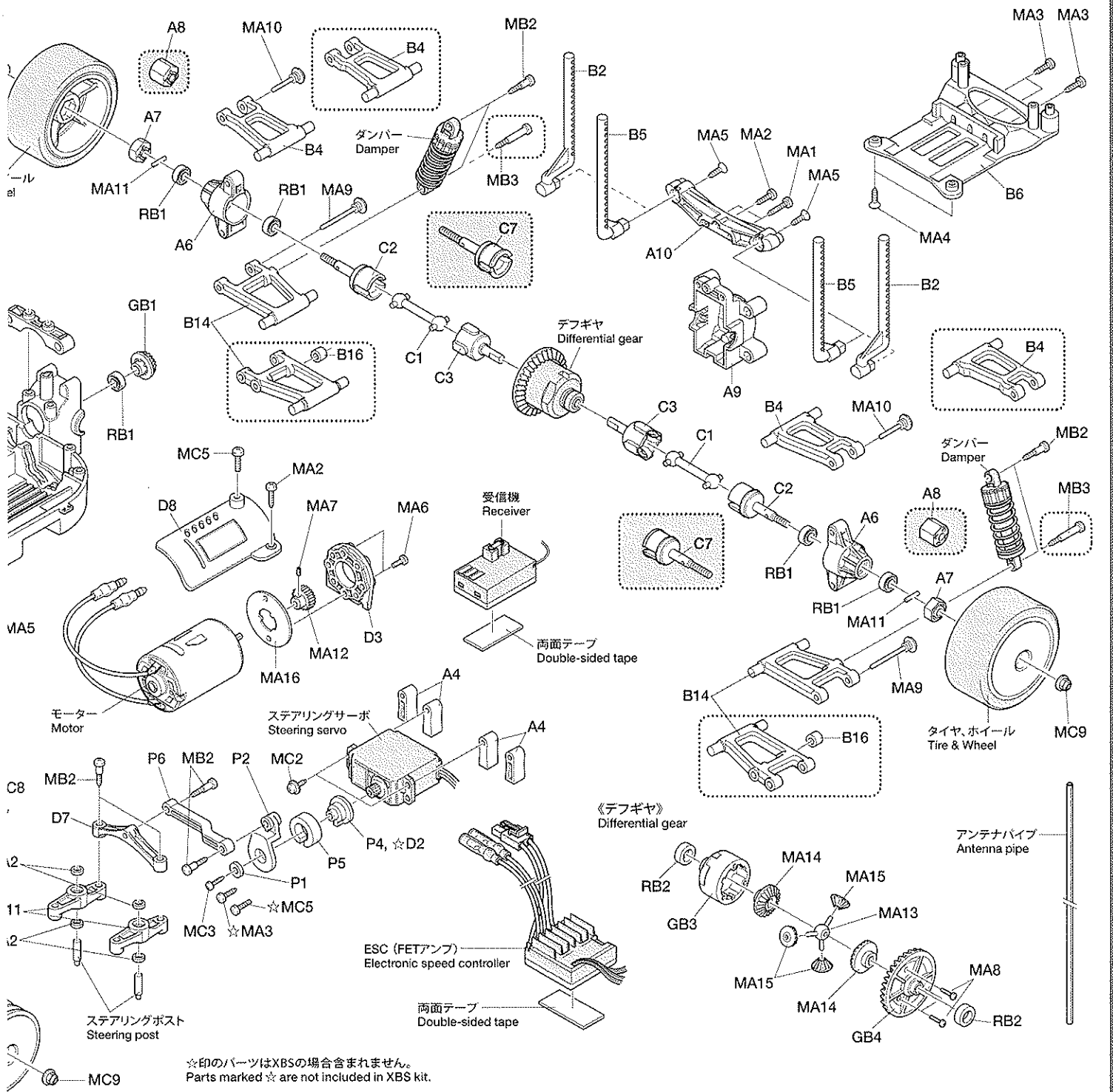
●You can change gear ratio by using an optional gear set (Item 50356, 50357, 50477 and 53665, available separately). When using an optional gear set, adjust motor position referring to the illustration.

●Die Übersetzung des Getriebes kann durch Verwendung eines Zubehör-Rädersatzes (Artikel 50356, 50357, 50477 und 53665, getrennt erhältlich) geändert werden. Wird ein Zubehör-Rädersatz verwendet, die Motor-Position entsprechend der Abbildung einstellen.

●On peut changer le rapport de transmission avec un jeu de pignons optionnel (réf. 50356, 50357, 50477 et 53665, disponibles séparément). Avec un jeu optionnel, ajuster la position du moteur en se reportant à l'illustration.



ピニオンギヤ Pinion gear	スパーギヤ / Spur gear		
	61T (標準)	58T(OP.665)	55T(OP.665)
19T (標準)	8.35(A)		
20T(SP.356)	7.93(B)		
21T(SP.356)	7.55(C)		
22T(SP.357)	7.21(D)	6.85(A)	
23T(SP.357)		6.56(B)	
24T(SP.477)		6.28(C)	
25T(SP.477)		6.03(D)	5.72(A)



☆印のパーツはXBSの場合含まれません。
Parts marked ☆ are not included in XBS kit.

★タイヤ、ホイール、ウレタンバンパーは車種により異なります。詳しくは当社カスタマーサービスにお問い合わせください。
★Tires, wheels and urethane bumper may differ according to cars. Ask your local dealer about availability.

k tapping screw	50581	Hex wrench	50038	MB3	3x20mm step screw	19804162	MC6	3x8mm countersunk head screw	19805637	
k tapping screw	50578	Grease	87099	MB5	Coil spring	19805699	MC7	2x10mm screw	19805868	
sw	19805636	Metal parts bag B	19400689	Metal parts bag C	19400690	MC8	2mm washer	19805758		
sw	50576	MA1	3x15mm tapping screw	50583	MA1	3x15mm tapping screw	50583	MC9	4mm flange lock nut	19805557
sw	50573	MA2	3x12mm tapping screw	19805629	MA2	3x12mm tapping screw	19805629	MC10	Snap pin (large)	50197
in	19805756	MA3	3x10mm tapping screw	50577	MA3	3x10mm tapping screw	50577	Nylon band	50595	
in	19805755	MA4	3x12mm countersunk tapping screw	50581	MA5	3x10mm countersunk tapping screw	50578	Double-sided tape	50171	
	50594	MA5	3x10mm countersunk tapping screw	50578	MA11	2x10mm shaft	50594	Box wrench	50038	
	50355	MA8	2x8mm tapping screw	50573	MB2	3x14mm step screw	50582	Antenna pipe	16095003	
	51008	MA13	Star shaft	51008	MC1	3x8mm tapping screw	19805754	Steering post	19804406	
	51008	MA14	Large bevel gear	51008	MC2	3x10mm flange tapping screw	19805662			
	51008	MA15	Small bevel gear	51008	MC3	2.6x10mm tapping screw	50575			
	14305125	MB2	3x14mm step screw	50582	MC5	3x10mm screw	19804159			

Drive parts

TT-01 aluminum propeller joint & shaft set	54026
Ball diff. set (TT-01, TGS)	53663
TT-01 front one-way unit	53671
Cup joint for TB-01 reinforced front one-way unit	53590
Cup joint for universal shaft (TT-01, DF-02)	53790
Assembly universal shaft (TT-01, TA04)	53792
TT-01 ball diff. cup joint for universal shaft	53806

Metal parts

Clamp type aluminum wheel hub (6mm thick)	53569
TT-01 aluminum motor heat sink	53664
TT-01 metal motor mount	53666
Aluminum bumper stopper (TT-01, TGS)	53682
Aluminum toe-in rear uprights (TT-01, TGS)	53800
TT-01 Aluminum steering link	53864
TT-01 Type-E aluminum racing steering set	54058

Carbon parts

TT-01 Type-E carbon damper stay (front)	54059
TT-01 Type-E carbon damper stay (rear)	54060

Setting parts

TT-01 turnbuckle tie-rod set	53662
Toe-in rear upright (TT-01, TGS)	53673
Adjustable upper arm set (TT-01, TGS)	53674

Tire cementing helper

R/C tire cementing helper	53338
Tamiya CA cement (for rubber tires)	53339
Rubber tire application primer	53417

●Contact your local Tamiya dealer or agent for any questions regarding this model including parts replacement or repair.

●Wenden Sie sich bitte an Ihren örtlichen Tamiya-Händler oder den Kundendienst, falls sie irgendwelche Fragen bezüglich dieses Modells, einschließlich des Austauschs von Teilen oder Reparatur haben.

●Entrer en contact avec le revendeur ou l'agent local Tamiya pour des questions relatives à ce modèle, les pièces détachées et les réparations.

TAMIYA

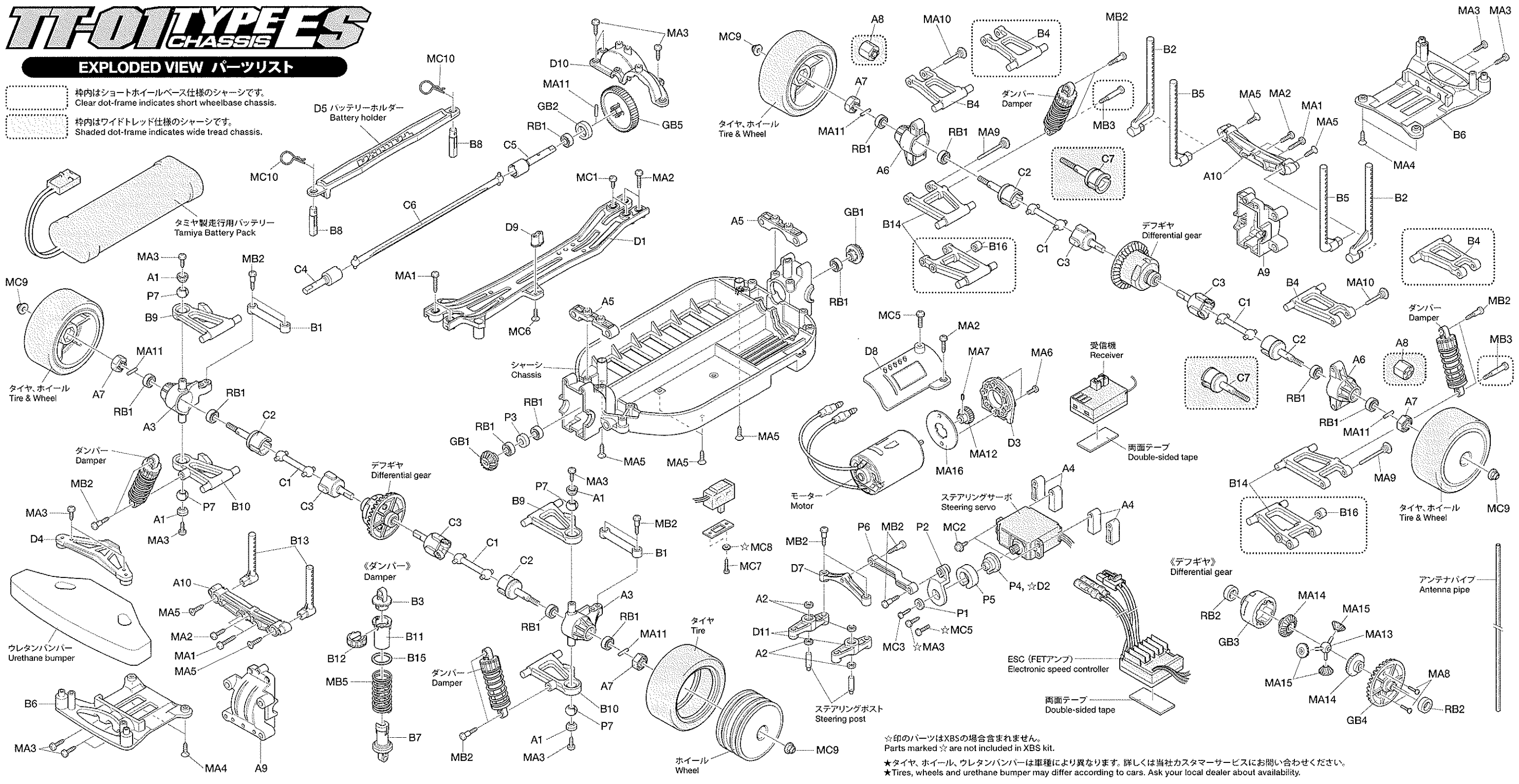
XBS TT-01 type ES (11054561)

TT-01 TYPE ES CHASSIS

EXPLODED VIEW パーツリスト

枠内はショートホイールベース仕様のシャーシです。
Clear dot-frame indicates short wheelbase chassis.

枠内はワイドトレッド仕様のシャーシです。
Shaded dot-frame indicates wide tread chassis.



※印のパーツはXBSの場合含まれません。
Parts marked ※ are not included in XBS kit.

★タイヤ、ホイール、ウレタンバンパーは車種により異なります。詳しくは当社カスタマーサービスにお問い合わせください。
★Tires, wheels and urethane bumper may differ according to cars. Ask your local dealer about availability.

DESCRIPTION	Part No.	C3	Gearbox joint	51006	Bearing bag	RB1	1150 plastic bearing	10555015	MA4	3x12mm countersunk tapping screw	50581	Hex wrench	50038	MB3	3x20mm step screw	19804162	MC6	3x8mm countersunk head screw	19805637		
Chassis	51001	C4	Front propeller joint	51006	RB2	1280 metal bearing	53066 (optional)	54020	MA5	3x10mm countersunk tapping screw	50578	Grease	87099	MB5	Coil spring	19805699	MC7	2x10mm screw	19805686		
A parts (A1-A10)	51318	C5	Rear propeller joint	51006	GB1	Bevel pinion gear	19805629	50573	MA6	3x6mm screw	19805636	Metal parts bag B	19400689	MA1	3x15mm tapping screw	50583	MC8	2mm washer	19805758		
B parts (B1-B16)	51003	C6	Propeller shaft	51006	GB2	Spur gear stopper	19805756	50573	MA7	3x3mm grub screw	50576	MA1	3x15mm tapping screw	50583	MA2	3x12mm tapping screw	19805629	MC9	4mm flange lock nut	19805557	
D parts (D1-D11)	51319	Shaft bag (for wide tread)	19005718	C1	Drive shaft	51006	GB3	Differential gear case	19805755	MA8	2x8mm tapping screw	50573	MA2	3x12mm tapping screw	19805629	MA3	3x10mm tapping screw	50577	MC10	Snap pin (large)	50197
P parts (P1-P7)	51005	C2	Wheel axle	51006	C3	Gearbox joint	51006	GB4	Ring gear	MA9	3x32mm screw pin	50573	MA3	3x10mm tapping screw	50577	MA4	3x12mm countersunk tapping screw	50581	MA3	3x10mm tapping screw	50577
Urethane bumper	51019	C3	Gearbox joint	51006	GB5	61T spur gear	19400688	51008	MA10	3x22mm screw pin	19805755	MA4	3x12mm countersunk tapping screw	50581	MA5	3x10mm countersunk tapping screw	50578	MA5	3x10mm countersunk tapping screw	50578	
Wheel		C4	Front propeller joint	51006	MA1	3x15mm tapping screw	50583	51008	MA11	2x10mm shaft	50594	MA5	3x10mm countersunk tapping screw	50578	MA11	2x10mm shaft	50594	MA11	2x10mm shaft	50594	
Tire		C5	Rear propeller joint	51006	MA2	3x12mm tapping screw	19805629	51008	MA12	19T pinion gear	50355	MA8	2x8mm tapping screw	50573	MB2	3x14mm step screw	50582	MC1	3x8mm tapping screw	19805754	
Motor	53689	C6	Propeller shaft	51006	MA3	3x10mm tapping screw	50577	51008	MA13	Star shaft	51008	MA13	Star shaft	51008	MC1	3x8mm tapping screw	19805754	MC2	3x10mm flange tapping screw	19805662	
Shaft bag	19005713	C7	Long wheel axle	51006	MA4	3x12mm tapping screw	50577	51008	MA14	Large bevel gear	51008	MA14	Large bevel gear	51008	MC2	3x10mm flange tapping screw	19805662	MC3	2.6x10mm tapping screw	50575	
C1 Drive shaft	51006				MA5	3x10mm tapping screw	50577	14305125	MA15	Small bevel gear	51008	MA15	Small bevel gear	51008	MC3	2.6x10mm tapping screw	50575	MC5	3x10mm screw	19804159	
C2 Wheel axle	51006				MA6	3x6mm screw	19805636		MA16	Motor plate	14305125	MB2	3x14mm step screw	50582							

OPTION PARTS

Ball Bearing	TT-01 Type-E ball bearing set	54025	Lightly-tuned motor (28T)	53983	Medium-narrow reinforced tires type A (2 pcs.)	53433	Drive parts	TT-01 aluminum propeller joint & shaft set	54026	Carbon parts	TT-01 Type-E carbon damper stay (front)	54059
	1150 sealed ball bearing set (4 pcs.)	53008	Tire (26mm width)	50419	Medium-narrow reinforced tires type B3 (4 pcs.)	53705		Ball diff. set (TT-01, TGS)	53663		TT-01 Type-E carbon damper stay (rear)	54060
	Racing radial tires (2 pcs.)	50454	Racing slick tires (2 pcs.)	50810	Super driftech tires (2 pcs.) (optional)	54020	TT-01 front one-way unit	53671				
	1150 sealed ball bearing set (2 pcs.)	53029	Reinforced slicks type-A (2 pcs.)	53293	Tire inner (24mm width)	53434	TT-01 reinforced front one-way unit	53590				
	24T, 25T AV pinion gear set	50477	Reinforced slicks type-B (2 pcs.)	53294	Medium-narrow soft inner foam (2 pcs.)	53435	Cup joint for universal shaft (TT-01, DF-02)	53790				
	850 sealed ball bearing set (4 pcs.)	53030	Reinforced one-piece spoke wheels (2 pcs.)	53335	Medium-narrow hard inner foam (2 pcs.)	53435	Assembly universal shaft (TT-01, TA04)	53792				
	1280 sealed ball bearing set (3 pcs.)	53066	Reinforced one-piece mesh wheels (2 pcs.)	53336	Medium-narrow medium inner foam (2 pcs.)	53582	TT-01 ball diff. cup joint for universal shaft	53806				
Gear	20T, 21T AV pinion gear set	50356	Tire inner (26mm width)	53295	Wheel (24mm width)	53468	Metal parts	Clamp type aluminum wheel hub (6mm thick)	53569			
	22T, 23T AV pinion gear set	50357	Tire inner foam (4 pcs.)	53295	Medium-narrow white mesh wheels (offset +2, 4 pcs.)	53468	TT-01 aluminum motor heat sink	53664				
	24T, 25T AV pinion gear set	50477	Tire inserts (soft) for 26mm tire (2 pcs.)	53834	Medium-narrow white 5-spoke wheels (offset 0, 4 pcs.)	53471	TT-01 metal motor mount	53666				
	TT-01 spur gear set (55T/58T)	53665	Tire inserts (hard) for 26mm tire (2 pcs.)	53835	Medium-narrow white dish wheels (offset +2, 4 pcs.)	53473	Aluminum bumper stopper (TT-01, TGS)	53682				
Motor	RS-540 sport-tuned motor	53068	Wheel (26mm width)	53335	Medium-narrow white dish wheels (offset 0, 4 pcs.)	53475	Aluminum toe-in rear uprights (TT-01, TGS)	53800				
	GT-tuned motor (25T)	53779	Reinforced one-piece mesh wheels (2 pcs.)	53336	Damper	TRF damper set (fluorine coated, 4 pcs.)	53571	TT-01 Aluminum steering link	53864			
			Tire (24mm width)	51049		CVA mini shock unit cylinder (4 pcs.)	53619	TT-01 Type-E aluminum racing steering set	54058			
			Medium-narrow racing slicks (2 pcs.)	51049		On-road tuned spring set	53163					

●Contact your local Tamiya dealer or agent for any questions regarding this model including parts replacement or repair.

●Wenden Sie sich bitte an Ihren örtlichen Tamiya-Händler oder den Kundendienst, falls sie irgendwelche Fragen bezüglich dieses Modells, einschließlich des Austauschens von Teilen oder Reparatur haben.

●Entrer en contact avec le revendeur ou l'agent local Tamiya pour des questions relatives à ce modèle, les pièces détachées et les réparations.



XBS TT-01 type ES (11054561)