

Midnight PUMPKIN

1/14 SCALE TAMIYA QUICK DRIVE R/C MODEL



INSTRUCTION MANUAL

Please read through this manual carefully before operating your car.

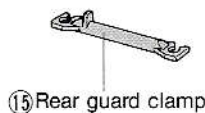
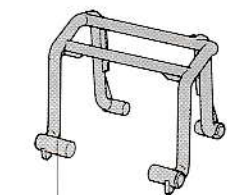
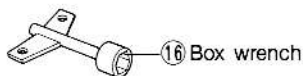
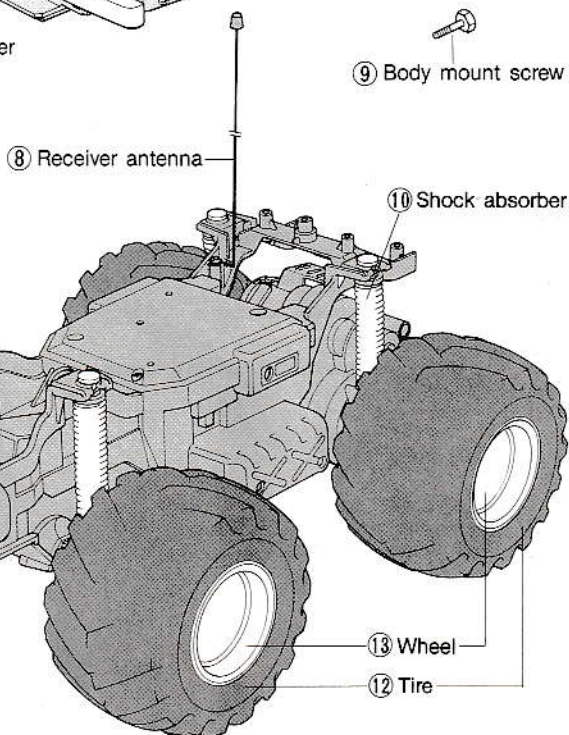
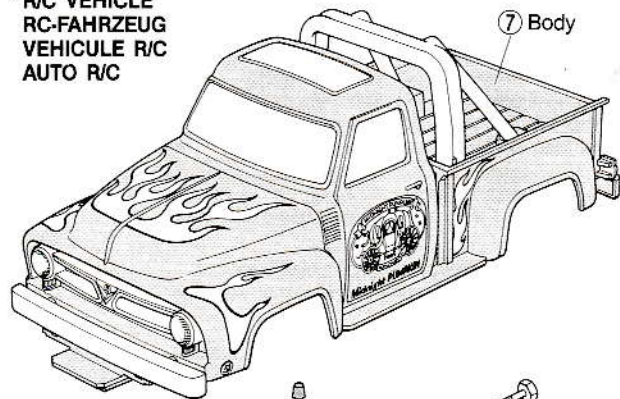
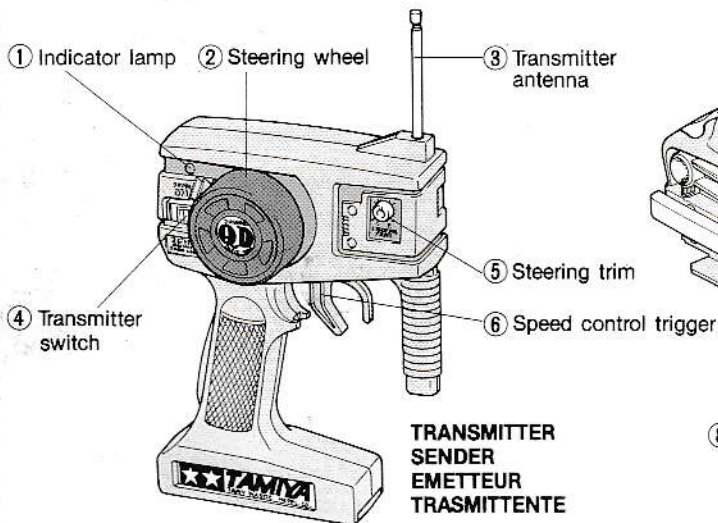
Diese Anleitung bitte vor Gebrauch genau durchlesen.

Veuillez lire entièrement ce manuel avant d'utiliser votre voiture.

Leggere attentamente questo manuale prima di mettere in funzione il modello.

QUICK DRIVE R/C CAR SET COMPONENTS TEILE FÜR DAS RC-SET ELEMENTS DE LA VOITURE R/C "QUICK DRIVE" COMPONENTI DELL'AUTO QUICK DRIVE

R/C VEHICLE RC-FAHRZEUG VEHICULE R/C AUTO R/C

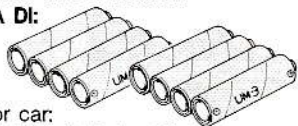


- ① Leuchtanzeige
- ② Lenkrad
- ③ Senderantenne
- ④ Schalter für Sender
- ⑤ Lenkstrimmer
- ⑥ Geschwindigkeits-Regler
- ⑦ Karosserie
- ⑧ Empfängerantenne
- ⑨ Karosseriebefestigungsschraube
- ⑩ Stoßdämpfer
- ⑪ Stoßfänger vorne
- ⑫ Reifen
- ⑬ Felge
- ⑭ Stoßfänger hinten
- ⑮ Klammer für hinteren Stoßfänger
- ⑯ Steckschlüssel

- ① Lampe témoin
- ② Volant de direction
- ③ Antenne d'émission
- ④ Interrupteur de l'émetteur
- ⑤ Trim de direction
- ⑥ Gâchette de commande d'accélération
- ⑦ Carrosserie
- ⑧ Antenne de réception
- ⑨ Vis de maintien de la carrosserie
- ⑩ Amortisseur
- ⑪ Pare-chocs avant
- ⑫ Pneu
- ⑬ Jante de roue
- ⑭ Pare-chocs arrière
- ⑮ Bare de maintien du pare-chocs arrière
- ⑯ Clé à tube

- ① Indicatore luminoso
- ② Volante sterzo
- ③ Antenna della trasmittente
- ④ Interruttore della trasmittente
- ⑤ Trim dello sterzo
- ⑥ Comando velocità
- ⑦ Carrozzeria
- ⑧ Antenna ricevente
- ⑨ Viti ferma carrozzeria
- ⑩ Ammortizzatori
- ⑪ Paraurti anteriore
- ⑫ Gomme
- ⑬ Cerchioni
- ⑭ Paraurti posteriore
- ⑮ Fermo del paraurti posteriore
- ⑯ Chiave delle ruote

**NECESSARY ITEMS
BENÖTIGTE TEILE
ACCESSOIRES NECESSAIRES
NECESSITA DI:**

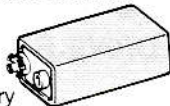


Batteries for car:
Use of eight UM3 (AA) size Alkaline or Ni-Cd batteries are recommended for maximum performance.

Batterien für Fahrzeug: 8x1,5 V Mignon
Verwenden Sie nur Alkaline-Batterien oder Ni.-Cd. Akkus für Höchstleistung!

Alimentation pour la voiture: Utiliser 8 piles alcalines UM3 (AA) ou mieux, des accus bâtonnets Ni-Cd rechargeables pour des performances maximales.

Batterie per auto: Usare 8 batterie "Stilo" Alkaline o al Ni.Cd. per ottenere il massimo risultato.



Battery for transmitter:
One 006P size 9V battery

Batterien für den Sender:
1 x 9V Block

Alimentation pour l'émetteur:
Une pile sèche de 9V. type 006P

Batteria per la trasmittente:
1 da 9V

Ni-Cd RECHARGEABLE BATTERIES

For the best performance, use rechargeable Ni-Cd batteries. Refer to the manual included with batteries and charger for safe operation.

NC-AKKUS (wiederaufladbar)

Um Höchstleistung zu erreichen, wird die Verwendung von NC-Akkus empfohlen. Die Anleitung, die den Akkus und dem Ladegerät beiliegt, genau beachten.

BATTERIES RECHARGEABLES AU CADMIUM-NICKEL

Utilisez des batteries rechargeables au Cadmium-nickel pour obtenir les meilleures performances. Référez-vous aux instructions du manuel fourni avec les batteries et le chargeur pour les utiliser en toute sécurité.

BATTERIE AL Ni-Cd RICARICABILI

Per migliori prestazioni usare batterie al Ni-Cd ricaricabili. Seguite attentamente le istruzioni incluse nelle batterie e nel caricatore.

ATTACHING REAR GUARD

Insert rear guard and snap on rear guard clamp as shown.

ANBRINGEN DES HINTEREN STOSSFÄNGERS

Hinteren Stoßfänger anbringen und Klammer wie abgebildet einrasten.

FIXATION DU PARE-CHOC ARRIERE

Insérer le pare-chocs et encliqueter la barre de maintien comme indiqué.

COME ATTACCARE IL PARAUPTI POSTERIORE

Attaccare il paraurti fissandolo senza colla con il morsetto.

ATTACHING BODY

Insert front of body first as shown and secure using body mount screw.

ANBRINGEN DER KAROSSERIE

Vorderteil der Karosserie zuerst einrasten, dann Karosserie mit Schraube an Chassis befestigen.

FIXATION DE LA CARROSSERIE

Insérer l'avant et fixer à l'aide des vis comme indiqué.

MONTAGGIO CARROZZERIA

Inserire prima la parte anteriore della carrozzeria e fissarla usando le apposite viti.



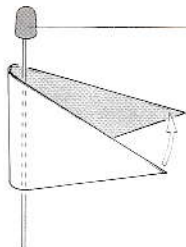
Body mount screw
Karosseriebefestigungsschraube
Vis de maintien de la carrosserie
Viti ferma carrozzeria

FREQUENCY STICKER

FREQUENZ-STICKER

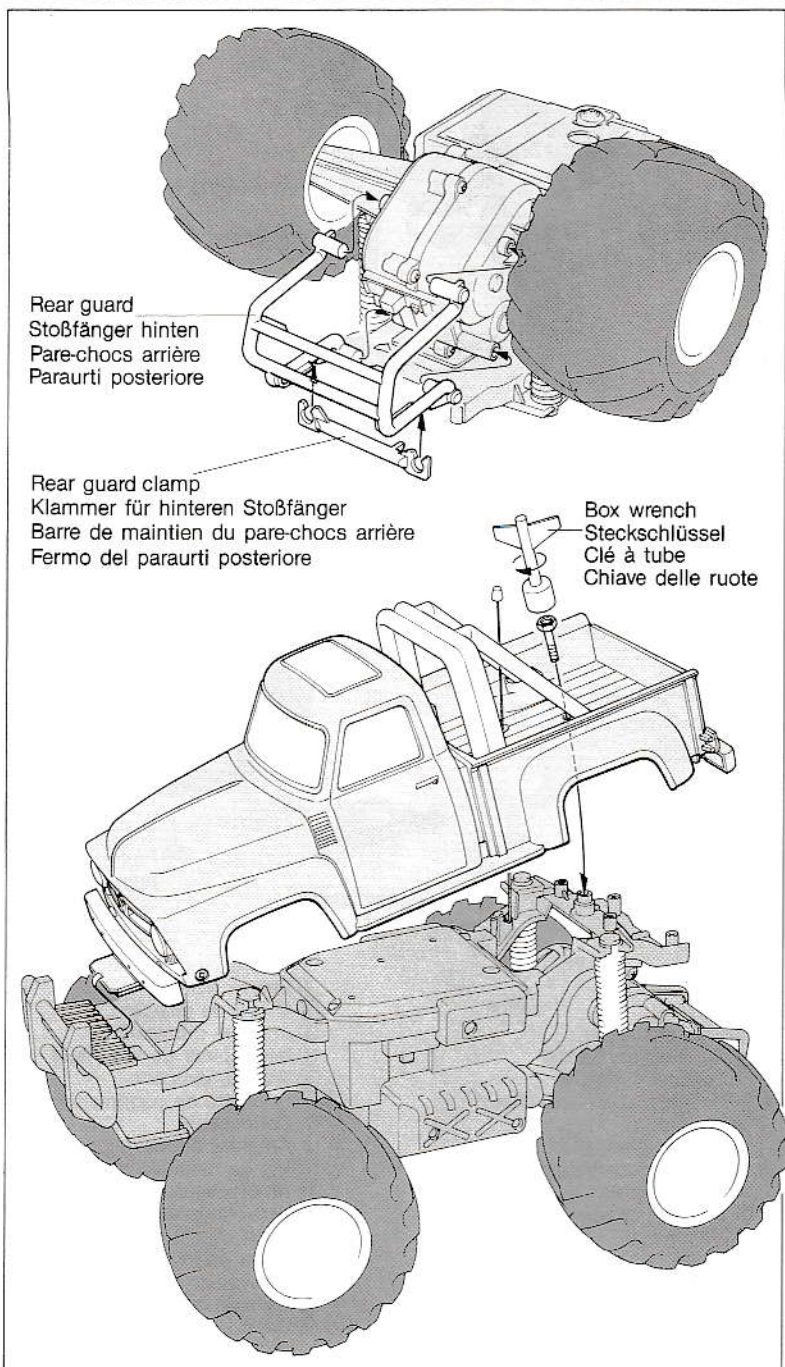
MOTIF ADHESIF DE LA FREQUENCE

DECALCOMANIE DELLE FREQUENZE



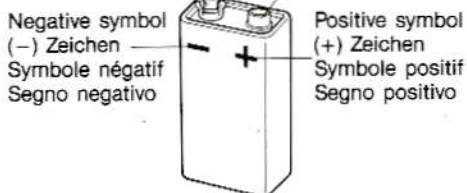
Vehicle antenna
Fahrzeug-Antenne
Antenne du véhicule
Antenna della macchina

- ★ Apply sticker to show frequency being used.
- ★ Fähnchen entsprechend der Frequenz anbringen.
- ★ Appliquer l'adhésif correspondant à la fréquence utilisée.
- ★ Applicare la bandierina per segnalare la frequenza usata.



006P SIZE 9V BATTERY
9V BLOCK (006P)
PILE DE 9V. TYPE 006P
BATTERIE DA 9V

Negative terminal (-) Pol Borne négative Polo negativo	Positive terminal (+) Pol Borne positive Polo positivo
---	---



HOW TO INSTALL TRANSMITTER BATTERY

- ① Insert rear of battery first.
- ② If the indicator lamp does not light when switch is on, install a new transmitter battery.

CAUTION
 Battery will not fit properly when installed wrong. Check for proper polarity of battery.
 Remove battery after you have finished using your car.

EINLEGEN DER SENDER-BATTERIE

- ① Gem. Abb. einlegen - das hintere Teil zuerst.
- ② Neue Senderbatterie einlegen, wenn Leuchtanzeige bei Schalterstellung auf "AN" nicht aufleuchtet.

ACHTUNG
 Wenn die Batterie falsch eingelegt wurde, paßt sie nicht genau! Auf richtige Polarität achten! (+) zu (+) und (-) zu (-).
 Nach Spielbetrieb die Batterie wieder herausnehmen.

COMMENT INSTALLER LA BATTERIE DE L'EMETTEUR

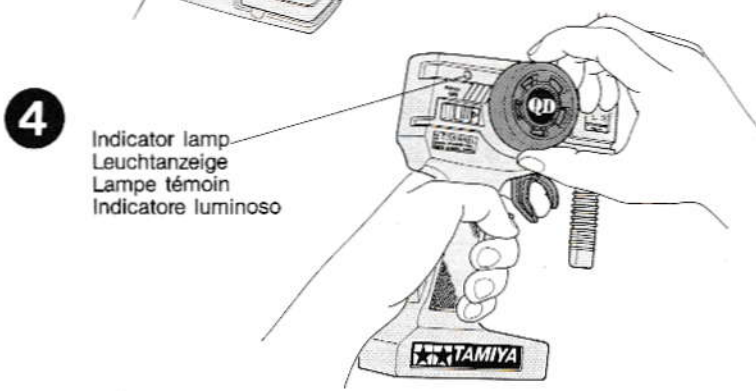
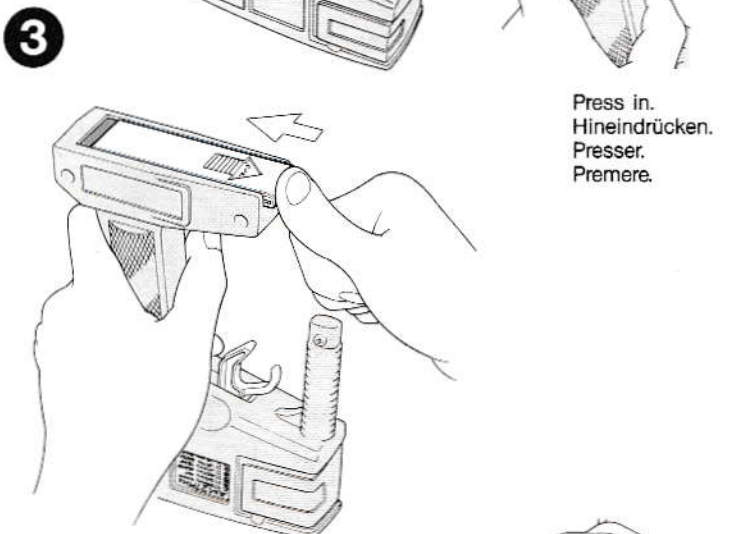
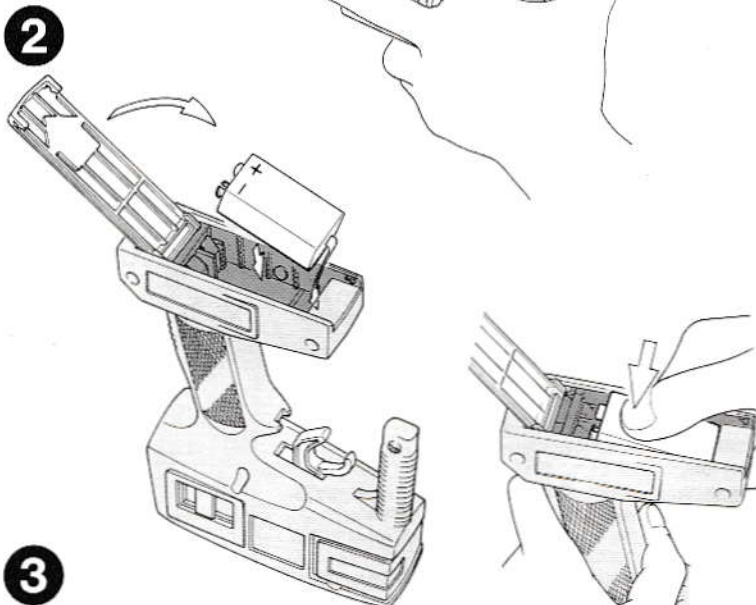
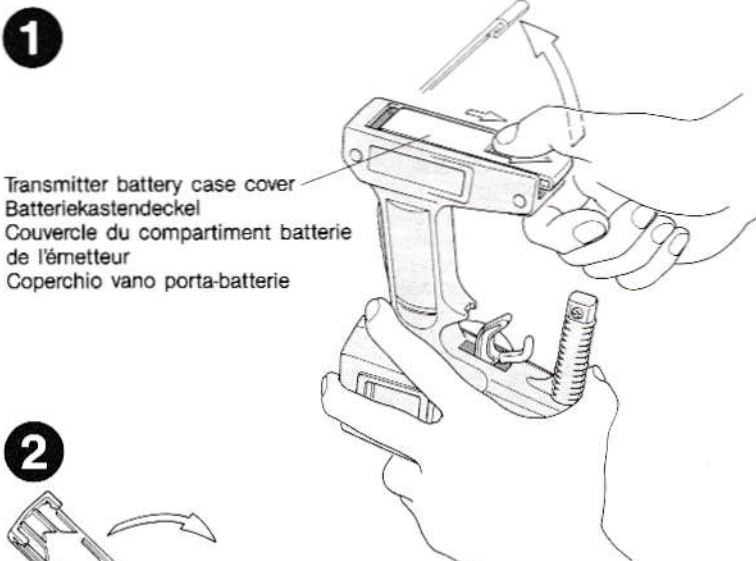
- ① Insérer la pile par l'arrière.
- ② Si la lampe témoin ne s'allume pas lors de la mise en marche (ON), remplacer la pile de l'émetteur.

PRECAUTION
 La pile ne se place pas correctement lorsqu'elle est mal positionnée. Vérifier le respect des polarités.
 Retirez la pile lorsque vous avez fini d'utiliser votre voiture.

COME MONTARE LA BATTERIA DELLA TRASMITTENTE

- ① Inserire prima il fondo della batteria.
- ② Se l'indicatore luminoso non si accende quando l'indicatore è su "ON", sostituire la batteria della trasmittente.

ATTENZIONE
 La batteria non può funzionare se è inserita in modo errato. Controllare l'esatta polarità.
 Togliere la batteria quando avete finito di usare il modello.





Positive symbol
(+) Zeichen
Symbole positif (+)
Segno positivo

Negative symbol
(-) Zeichen
Symbole négatif (-)
Segno negativo

HOW TO INSTALL BATTERIES IN VEHICLE

- ★ All eight batteries must be fresh or fully charged.
- ★ Turn latch in direction of arrow to open battery case cover.
- ★ First install four batteries as shown carefully noting polarity.
- ★ Install the remaining four batteries. Remove all batteries from model after you have finished driving.
- ★ Close battery case cover and lock latch.

CAUTION

Never intermix different types of batteries. IE: Ni-Cd, Alkaline, Lead/acid, Zinc/carbon etc. Incorrect installation of batteries can cause dangerous heat build up. Double check battery polarity.

EINLEGEN DER BATTERIEN IN DAS AUTO

- ★ Alle 8 Batterien müssen neu oder voll aufgeladen sein.
- ★ Verschluss in Pfeilrichtung drehen und Batteriekasten öffnen.
- ★ Die ersten 4 Batterien einlegen und auf die richtige Polarität achten.
- ★ Die restlichen 4 Batterien einlegen. Nach Spielbetrieb alle Batterien aus dem Auto nehmen.
- ★ Batteriekastendeckel zuklappen und verschließen.

ACHTUNG

Niemals verschiedene Arten von Batterien mischen, z.B. NC-Akkus, Alkaline- oder Zink/Kohle-Batterien etc. Bitte beachten: Für Höchstleistung wird die Verwendung von NC-Akkus empfohlen. Falsches Einlegen der Batterien kann gefährliches Aufheizen zur Folge haben. Die Polarität deshalb genau prüfen!

COMMENT INSTALLER LES BATTERIES DANS LE VEHICULE

- ★ Les huit piles installées doivent être fraîches ou les éléments Ni-Cd entièrement chargés.
- ★ Tourner la fermeture dans le sens de la flèche pour ouvrir le couvercle du compartiment batterie.
- ★ Placer d'abord 4 éléments comme indiqué en veillant au respect des polarités.
- ★ Installer les quatre éléments restants. Retirez tous les éléments du modèle lorsque vous avez fini de le faire rouler.
- ★ Refermer le couvercle du compartiment batterie et tourner la fermeture.

PRECAUTION

Ne jamais mélanger différents types d'éléments, c'est-à-dire Ni-Cd, Alkaline, Plomb/acide, Zinc/carbone, etc... Une installation incorrecte des éléments peut provoquer un échauffement dangereux. Bien veiller au respect des polarités.

COME INSTALLARE LE BATTERIE NEL MODELLO

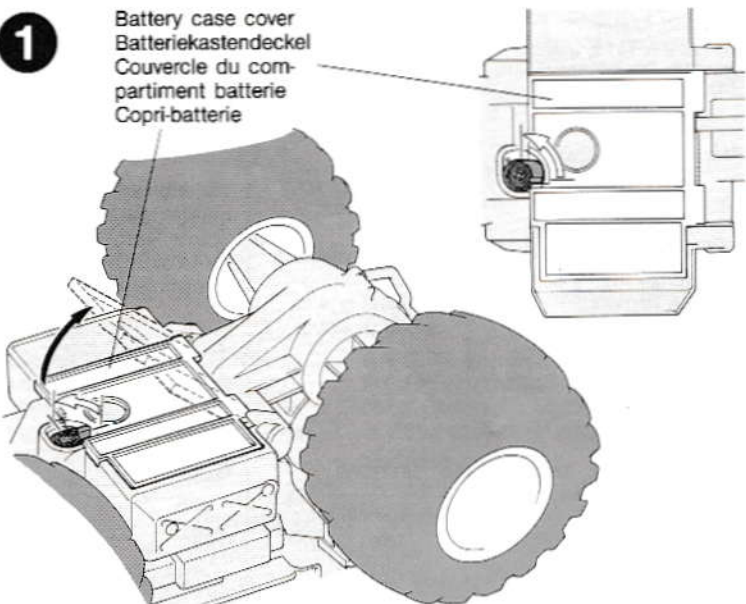
- ★ Tutte 8 le batterie devono essere nuove o completamente ricaricate.
- ★ Ruotare in direzione della freccia per aprire il copri-batteria.
- ★ Inserire le prime 4 batterie facendo attenzione alla polarità.
- ★ Inserire le rimanenti 4 batterie. Togliete tutte le batterie quando avete finito di guidare.
- ★ Chiudete il copri-batteria e bloccatelo.

ATTENZIONE

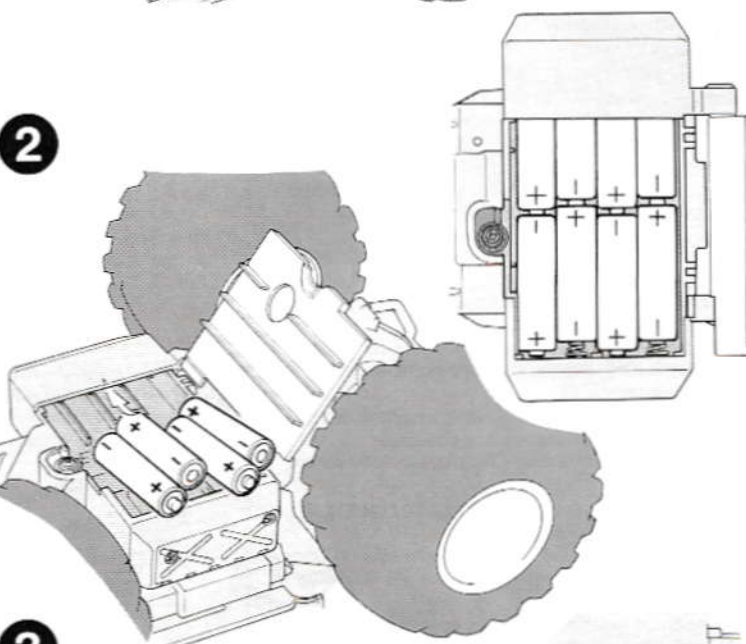
Non mischiare mai differenti tipi di batterie. Es: Ni-Cd, Alkaline, Zinco-Carbonio ecc. Un'errato inserimento delle batterie può danneggiare la meccanica del modello. Ricontrollate la polarità.

1

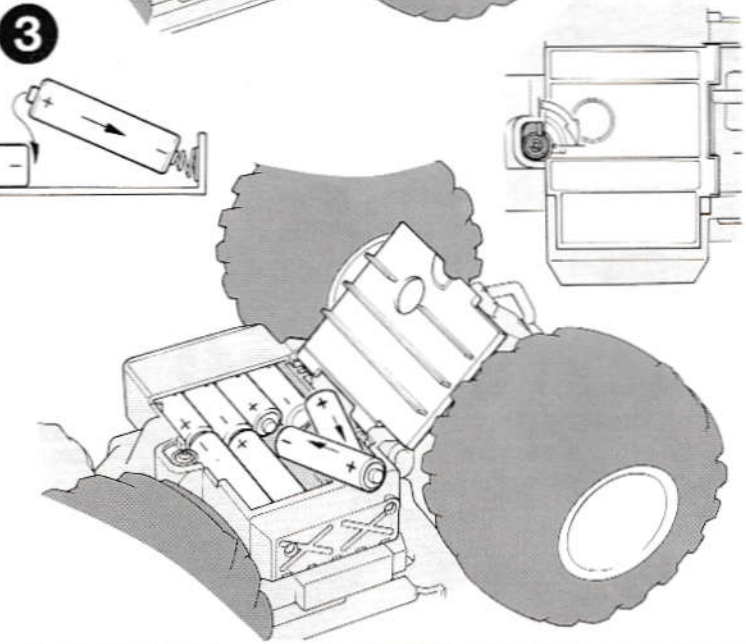
Battery case cover
Batteriekastendeckel
Couvercle du compartiment batterie
Copri-batteria



2



3



SWITCHING ON EQUIPMENT

● Always switch on equipment in order described.

CAUTION

Neglecting these procedures may result in a run away car. When finished, turn off in reverse order. ③ - ② - ① in that order.

EINSCHALTEN DER ANLAGE

● Immer die Anlage gem. Beschreibung einschalten!

ACHTUNG

Wenn die Reihenfolge nicht beachtet wird, kann das Auto unkontrolliert losfahren. Nach Spielbetrieb in umgekehrter Reihenfolge vorgehen ③, ②, ①.

MISE EN CONTACT DE L'INSTALLATION

● Toujours mettre en contact l'installation dans l'ordre indiqué.

PRECAUTION

En négligeant ce processus la voiture peut démarrer inopinément. Après utilisation, couper les interrupteurs dans l'ordre inverse: ③ · ② · ①.

ACCENSIONE DELL'APPARATO RADIO

● Per accendere seguire sempre l'ordine seguente:

ATTENZIONE

Non seguendo questa procedura la macchina può sfuggire al Vs controllo. Quando finite, spegnete nell'ordine inverso. ③, ②, ① in questo ordine.

TURBO AND NORMAL DRIVE SETTINGS

● "H" mode (Turbo Drive)

Best for high speeds on flat surfaces.

Setting the speed lever to "H" gives the model a higher running speed than the "L" mode but a shorter running time because more battery power is used.

● "L" mode (Normal Drive)

Good for running on rough surfaces.

Setting the lever to "L" gives good power for off road running, and a longer running time.

TURBO- UND NORMALE FAHRGESCHWINDIGKEIT

● STELLUNG "H" (TURBOGESCHWINDIGKEIT)

Mit Turbogeschwindigkeit fährt man am besten auf flachem Gelände. Wird der Getriebehebel auf "H" gestellt, hat das Auto eine höhere Fahrgeschwindigkeit aber eine kürzere Fahrzeit als bei Stellung "L", da mehr Batteriestrom für die Turbogeschwindigkeit verwendet wird.

● STELLUNG "L" (NORMALE GESCHWINDIGKEIT)

Geeignet für Fahrten auf rauhem Gelände mit längerer Fahrtdauer.

REGLAGES DE VITESSE TURBO ET NORMALE

● Mode "H" (Vitesse Turbo)

Pour les grandes vitesses sur les pistes plates.

En plaçant le levier de sélection sur la position "H" le modèle peut atteindre une plus grande vitesse que sur le mode "L", mais avec une plus faible autonomie de fonctionnement du fait du débit plus élevé de la batterie.

● Mode "L" (Vitesse Normale)

Pour la circulation en tout terrain.

En plaçant le levier de sélection sur la position "L", une plus grande puissance est obtenue pour la circulation sur les terrains accidentés avec une augmentation de l'autonomie de fonctionnement.

VELOCITÀ NORMALE E TURBO

● Posizione "H" (Turbo)

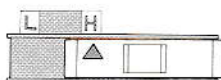
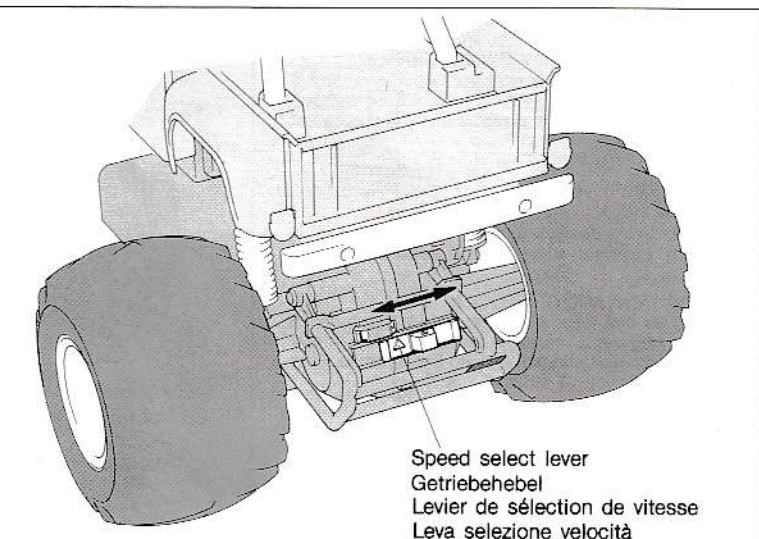
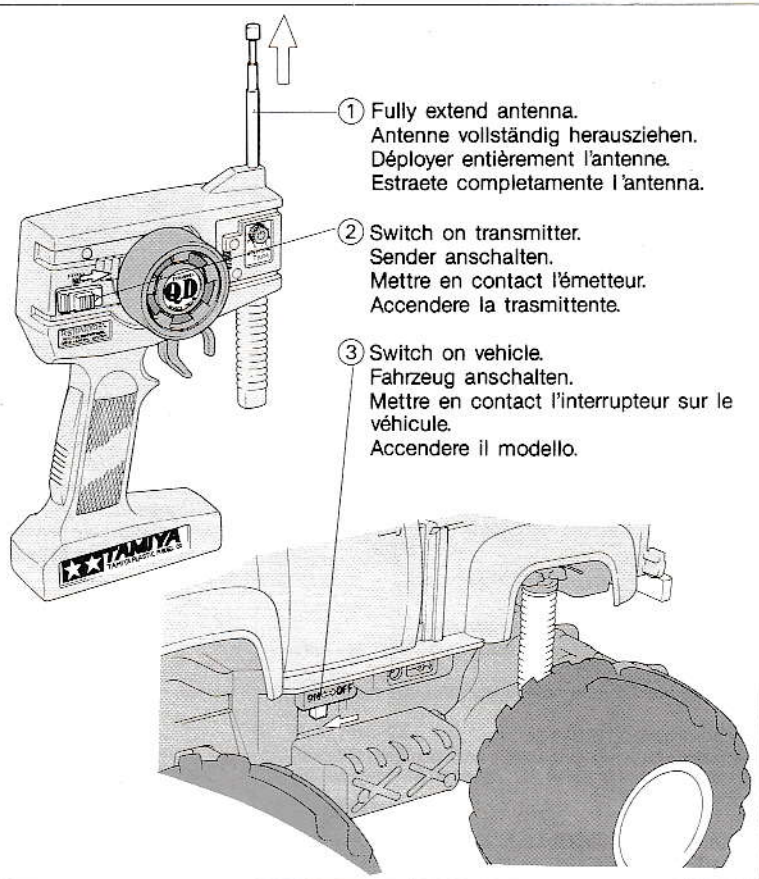
Il meglio per alte velocità su percorsi lisci.

Posizionando la leva su "H", il modello corre più veloce che su "L", ma la durata è inferiore dato il maggior consumo delle batterie.

● Posizione "L" (Normale)

Và bene per correre su percorsi accidentati.

Posizionando la leva su "L" otterrete buone prestazioni su percorsi fuoristrada ed un tempo di durata più lungo.



"H" mode (Turbo Drive)
Stellung "H" (Turbogeschwindigkeit)
Mode "H" (Vitesse Turbo)
Posizione "H" (Turbo)



"L" mode (Normal Drive)
Stellung "L" (Normale Geschwindigkeit)
Mode "L" (Vitesse Normale)
Posizione "L" (Normale)

CAUTION Make sure the speed select lever is properly set. An improperly set lever may cause bad gear meshing.

VORSICHT Darauf achten, daß Geschwindigkeitshebel richtig eingestellt ist. Bei schlecht eingestelltem Hebel greifen Zahnräder nicht richtig.

ATTENTION Bien s'assurer que le sélecteur de vitesse est correctement positionné, sinon cela provoquerait une usure anormale des pignons.

ATTENZIONE Assicurarsi che il selettore della velocità sia posizionato correttamente altrimenti si crea cattivo accoppiamento dell'ingranaggio.

NI-CD BATTERY RECHARGING JACK

★ Do not attempt to charge other batteries using this jack.

LADEBUCHSE FÜR NC-AKKUS

★ Nur NC-Akkus dürfen über die Ladebuchse geladen werden!

PRISE DE CHARGE POUR BATTERIE COMPOSEE D'ELEMENTS NI-CD

★ Ne pas tenter de recharger d'autres types de batteries en utilisant cette prise.

JACK PER LA RICARICA DELLE BATTERIE AL NI-CD

★ Non cercate di ricaricare altre batterie usando questo jack.

HOW TO CONTROL MODEL

STEERING WHEEL

Steers the model left and right. Turning the wheel right steers model to the right and turning the wheel left steers model to the left.

SPEED CONTROL TRIGGER

The speed control trigger operates when pulled or pushed with a finger. Pulling the trigger toward you runs the model forward. Pushing the trigger runs the model in reverse.

STEUERUNG DES MODELLS

LENKRAD

Lenkt das Modell nach rechts oder links.

Wenn man das Lenkrad nach rechts dreht, fährt das Auto nach rechts; dreht man das Lenkrad nach links, fährt das Auto nach links.

GESCHWINDIGKEITSHEBEL

Geschwindigkeitsregelung durch Anziehen bzw. Drücken des Hebels. Hebel anziehen für Vorwärtsfahrt, drücken für Rückwärtsfahrt.

COMMENT CONTROLER LE MODELE

VOLANT DE DIRECTION

En tournant le volant vers la droite le modèle vire à droite, en tournant le volant vers la gauche, le modèle vire à gauche.

GACHETTE DE COMMANDE D'ACCELERATION

La gâchette de réglage de la vitesse se pousse ou se tire avec le doigt. En tirant la gâchette vers soi, on fait évoluer la voiture en avant. En la repoussant, la voiture est en marche arrière.

COME GUIDARE IL MODELLO

VOLANTE STERZO

Sterza il modello a destra e sinistra. Ruotando il volante a destra il modello gira a destra, ruotandolo a sinistra gira a sinistra.

GRILLETTO CONTROLLO VELOCITÀ

Il controllo velocità viene effettuato tirando o spingendo il grilletto. Tirandolo la macchina va in avanti. Per ottenere la massima velocità tirate il grilletto fino in fondo. Spingendolo la macchina va indietro.

WHEN R/C MODEL DOES NOT RUN STRAIGHT

When model does not run in a straight line, adjust by using steering trim on transmitter. Run model in a flat area for adjusting. When model goes to the right, move trim towards "L", and when it moves to the left, turn trim towards "R" until the model moves in a straight line.

WENN DAS AUTO NICHT GERADEAUS FÄHRT

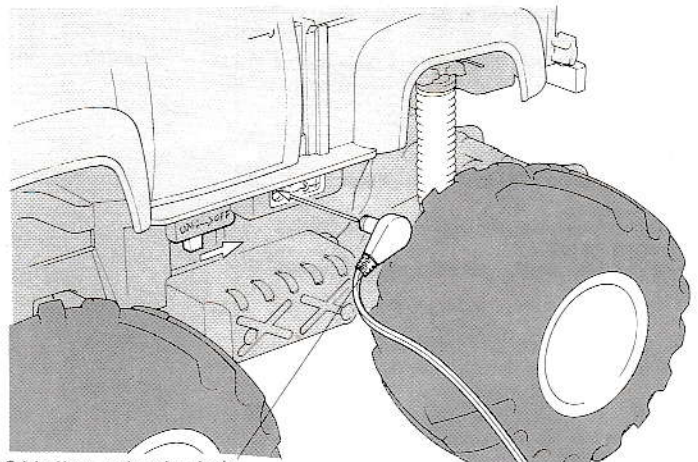
Zum Ausgleichen das Auto in flachem Gelände fahren lassen. Wenn das Auto nach rechts fährt, den Trimmer auf "L" drehen und wenn es nach links fährt, den Trimmer auf "R" drehen, bis das Auto geradeaus fährt.

LORSQUE LE MODELE NE ROULE PAS EN LIGNE DROITE

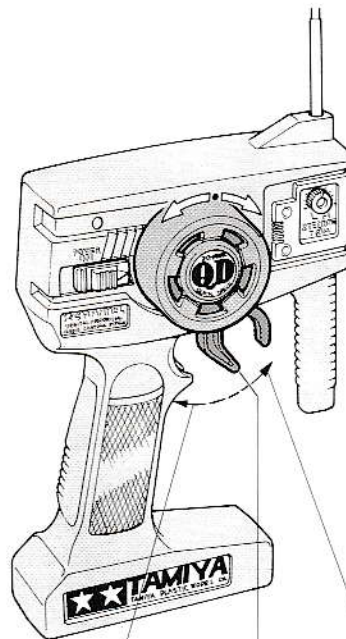
Faire rouler le modèle sur une surface plane pour effectuer ce réglage. Si le modèle à tendance à partir vers la droite, déplacer le trim vers le repère "L", et s'il à tendance à partir vers la gauche, déplacer le trim vers le repère "R", jusqu'à ce qu'il roule en parfaite ligne droite.

SE IL MODELLO NON PROCEDE DIRITTO

Per regolarlo portate il modello su un terreno piano. Se agendo solo sulla velocità va verso destra, ruotate il Trim verso "L", se va verso sinistra ruotatelo verso "R", fino a che il modello va dritto.



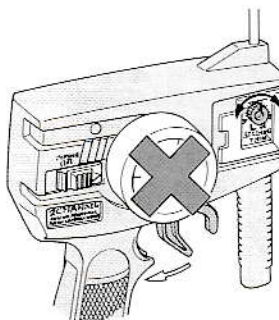
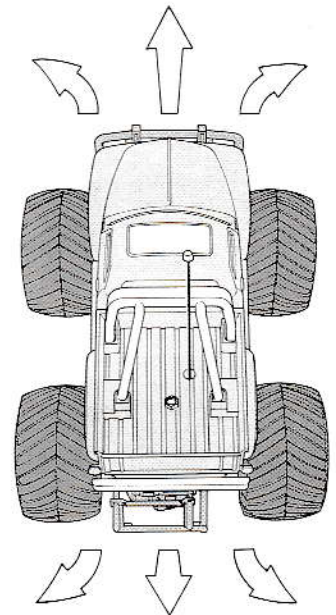
Ni-Cd battery recharging jack
Ladebuchse für NC-Akkus
Prise de charge pour batterie composée d'éléments Ni-Cd
Jack per la ricarica delle batterie al Ni-Cd



Forward
Vorwärts
Marche avant
Marcia avanti

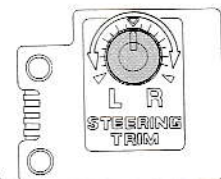
Stop

Reverse
Rückwärts
Marche arrière
Retromarcia



Do not move steering wheel.
Das Lenkrad nicht bewegen.
Ne pas agir sur le volant de direction.
Non muovere il volante.

- ★ Dial trim for steering adjustments.
- ★ Für Lenkungsungleich den Trimmer drehen.
- ★ Bouton de réglage de trim.
- ★ Ruotare il Trim per regolare lo sterzo.



Steering trim
Lenkungstrimmer
Trim de direction
Trim dello sterzo

CHANGING FREQUENCY CRYSTALS

Be sure that no one else is using the same frequency. Using the same frequency at the same time causes loss of control. Different frequency crystals (available separately) allow racing in groups.

AUSWECHSELN DER FREQUENZ-QUARZE

Stellen Sie sicher, daß niemand dieselbe Frequenz benutzt wie Sie. Wenn zwei oder mehr Fahrzeuge dieselbe Frequenz benutzen, geraten die Fahrzeuge außer Kontrolle. Quarze für unterschiedliche Frequenzen (separat erhältlich) ermöglichen Wettrennen in Gruppen.

REPLACEMENT DES QUARTZ

S'assurer que personne d'autre n'utilise la même fréquence. L'utilisation simultanée de deux fréquences identiques provoque une perte de contrôle. Des quartz de fréquences différentes (disponibles séparément) permettent des courses en groupes.

CAMBIO DEI CRISTALLI DI FREQUENZA

Assicuratevi che nessun altro stia usando la Vs stessa frequenza. In caso contrario potreste perdere il controllo della macchina. L'uso di quarzi con diverse frequenze (disponibili separatamente) consente di correre insieme ad altre macchine.

REMOVING WHEELS AND BEARINGS

Change wheels by using the box wrench included, as shown. Plastic bearings can be replaced with separately sold ball bearings.

AUSWECHSELN VON FLEGEN UND KUGELLAGERN

Felgen unter Verwendung des Steckschlüssels wie abgebildet auswechseln. Plastiklager können durch separat erhältliche Kugellager ersetzt werden.

CHANGEMENT DES ROUES ET ROULEMENTS A BILLES

Remplacer les roues en utilisant la clé à tubes incluse comme indiqué. Les paliers en plastique peuvent être remplacés par des roulements à billes disponibles séparément.

SMONTAGGIO DELLE RUOTE E CUSCINETTI

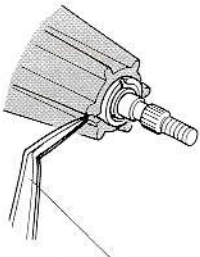
Cambiare le ruote usando la chiave inclusa come illustrato. I cuscinetti di plastica possono essere sostituiti con cuscinetti a sfere venduti separatamente.



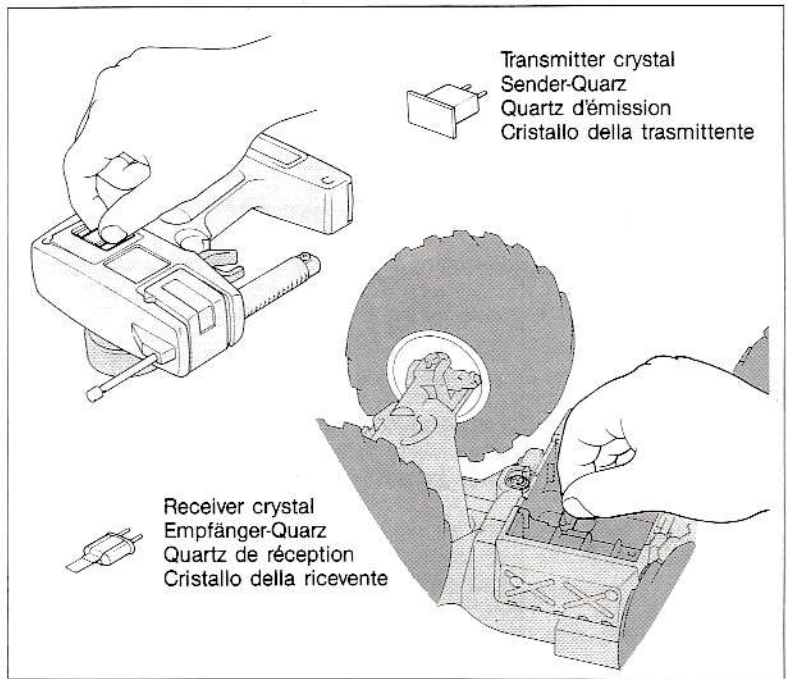
Plastic bearing
Plastiklager
Palier en plastique

1150 size ball bearing
1150er Kugellager
Roulements à billes
format 1150
Cuscinetti a sfere articolo 50036

Cuscinetti di plastica

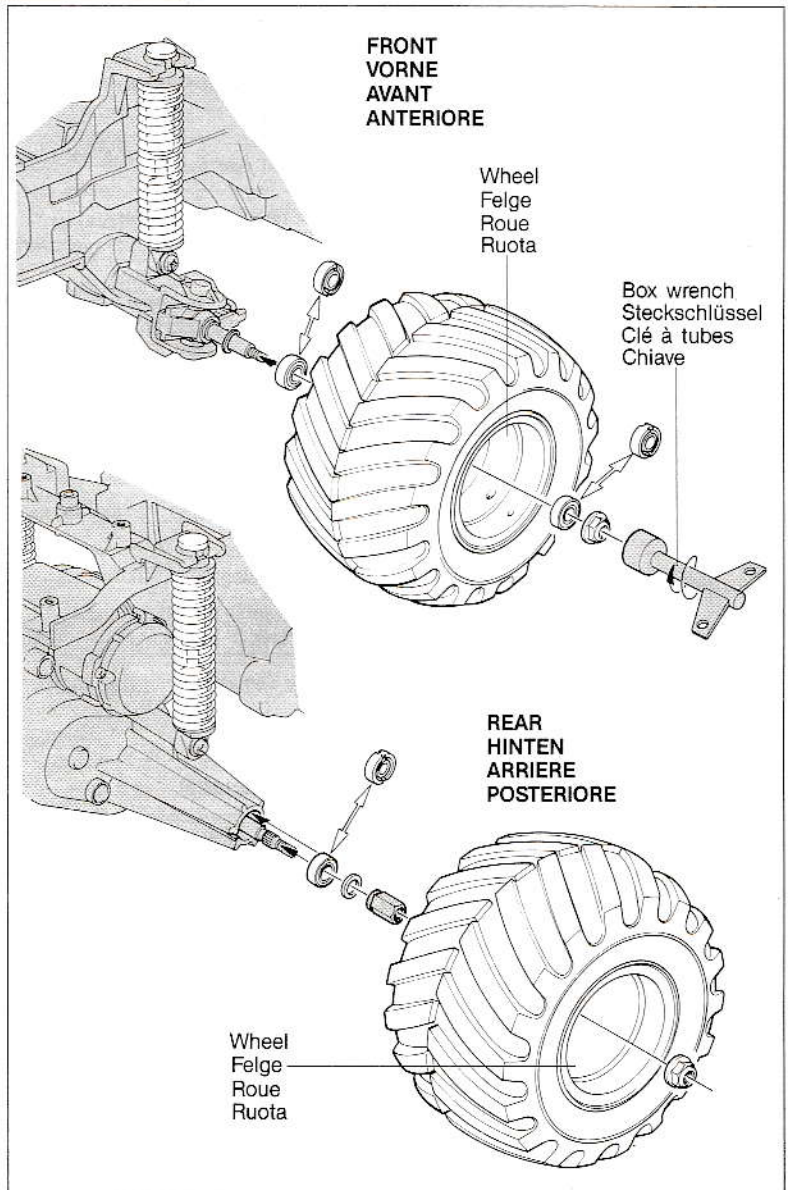


- ★ Remove bearings using tweezers as shown.
- ★ Achslager wie abgebildet mit Pinzette entfernen.
- ★ Enlever les roulements à l'aide de précelles comme indiqué.
- ★ Staccare i cuscinetti usando la pinzetta come illustrato.



Transmitter crystal
Sender-Quarz
Quartz d'émission
Cristallo della trasmittente

Receiver crystal
Empfänger-Quarz
Quartz de réception
Cristallo della ricevente



FRONT
VORNE
AVANT
ANTERIORE

Wheel
Felge
Roue
Ruota


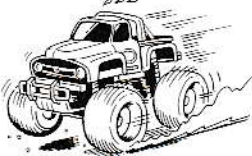

Box wrench
Steckschlüssel
Clé à tubes
Chiave

REAR
HINTEN
ARRIERE
POSTERIORE

Wheel
Felge
Roue
Ruota




TROUBLE SHOOTING

Before sending your R/C model in for repair, check it out again following this diagram. The major cause of R/C model problems is weak or dead batteries.

PROBLEM	CAUSE	REMEDY
 Model does not move.	No batteries in transmitter or model.	Install new or charged batteries.
	Weak batteries in transmitter or model.	Install new or charged batteries.
	Forgetting to switch on transmitter or model.	Turn on switch.
	Incorrect placement of batteries.	Install batteries correctly noting polarity.
	Improperly set speed select lever causing bad gear meshing.	Reset speed select lever.
 No control.	Forgetting to install transmitter battery.	Install transmitter battery.
	Weak transmitter battery.	Install new transmitter battery.
	The transmitter is not turned on.	Switch on transmitter.
	Improper transmitter antenna.	Fully extend transmitter antenna.
	Another R/C model using same frequency.	Try a different location to operate your R/C model.
	Foreign objects caught in axles.	Remove objects.
 Rapid depletion of batteries or lack of running speed.	Interference from another radio.	Try a different location to operate your R/C model.
	Weak or depleted batteries.	Replace with new or charged batteries.
	Foreign objects caught in rear axles.	Remove such objects.
	Improperly charged or dead Ni-Cd battery.	Fully recharge or use new Ni-Cd batteries.




FEHLERSUCHE

Bevor Sie Ihr Modell zur Reparatur einsenden, prüfen Sie es nochmals selbst einsprechend der folgenden Anleitung. Das Hauptproblem bei RC-Modellen sind schwache oder leere Batterien.

PROBLEM	URSACHE	LÖSUNG
 Modell fährt nicht.	Keine Batterien in Sender oder Auto.	Neue oder voll aufgeladene Batterien einlegen.
	Schwache Batterien in Sender oder Auto.	Neue oder voll aufgeladene Batterien einlegen.
	Es wurde vergessen, Sender oder Auto einzuschalten.	Einschalten.
	Batterien sind falsch eingelegt.	Batterien richtig gem. Richtungsanweisung einlegen.
	Geschwindigkeitsschalter nicht richtig eingerastet, kann zu schnellem Verschleiß im Getriebezahnrad führen.	Hebel für die Geschwindigkeitswahl neusetzen.
 Keine Kontrolle	Es wurde vergessen, die Senderbatterie einzulegen.	Senderbatterien einlegen.
	Schwache Senderbatterie	Neue Senderbatterie einlegen.
	Der Sender ist nicht eingeschaltet.	Sender einschalten.
	Senderantenne ist nicht ganz herausgezogen.	Senderantenne vollständig herausziehen.
	Ein anderes RC-Modell fährt auf der gleichen Frequenz.	Das Auto an einem anderen Ort fahren lassen.
	Fremdkörper in den Achsen	Fremdkörper entfernen.
 Rasche Entleerung der Batterien oder Verlangsamung der Geschwindigkeit.	Streustrahlung einer anderen Funkquelle	Das Auto an einem anderen Ort fahren lassen.
	Schwache oder leere Batterien	Durch neue oder voll geladene Batterien ersetzen.
	Fremdkörper in den Hinterachsen.	Entfernen.
	NC-Akkus sind nicht voll aufgeladen oder leer.	NC-Akkus voll aufladen oder neue NC-Akkus verwenden.




RECHERCHE DES PANNES

Avant de re renvoyer votre modèle R/C pour une réparation, vérifiez-le à nouveau en suivant ce processus. La principale cause des problèmes rencontrés avec les modèles R/C est une alimentation défectueuse.

PROBLEME	CAUSE	REMEDE
 Le modèle ne démarre pas.	Pas de batterie dans l'émetteur ou dans le modèle.	Mettre des piles neuves ou recharger les batteries.
	Batteries défectueuses dans l'émetteur ou dans le modèle.	Mettre des piles neuves ou recharger les batteries.
	Oubli de mettre en contact l'émetteur ou le modèle	Mettre en contact l'interrupteur.
	Mauvaise disposition des éléments	Installer les éléments correctement en respectant les polarités.
	Positionnement incorrect du sélecteur de vitesse causant un mauvais entraînement de la pignonerie.	Placer correctement le sélecteur de vitesse.
 Pas de contrôle.	Oubli d'installer la pile dans l'émetteur.	Mettre une pile dans l'émetteur.
	Pile de l'émetteur défectueuse	La remplacer par une pile neuve.
	L'émetteur n'a pas été mis en contact.	Mettre en contact l'interrupteur.
	Antenne d'émission insuffisamment déployée	Déployer entièrement l'antenne.
	Un autre modèle R/C est sur la même fréquence.	Essayez un autre endroit pour faire rouler votre modèle R/C.
	Des corps étrangers bloquent les axes.	Retirer ces corps étrangers.
 Rapide décharge des batteries ou manque de vitesse	Interférence par une autre radio	Essayez un autre endroit pour faire rouler votre modèle R/C.
	Piles usées ou éléments déchargés	Remplacer des batteries neuves ou rechargées.
	Des corps étrangers bloquent les axes des roues arrière.	Retirer ces corps étrangers.
	Eléments Ni-Cd insuffisamment chargés ou morts	Effectuer une recharge complète ou les remplacer par des neufs.

PROBLEMI DI FUNZIONAMENTO

Prima di dare la Vs macchina ad un tecnico per la riparazione, controllate bene i seguenti punti. La maggior parte dei problemi delle auto R/C è causata da batterie scariche o consumate.

PROBLEMI	CAUSE	RIMEDI
 Il modello non si muove.	Mancano le batterie nella trasmittente.	Inserire batterie nuove o ricaricate.
	Batterie scariche nella trasmittente o nel modello.	Inserire batterie nuove o ricaricate.
	Non si è acceso l'interruttore della trasmittente o del modello.	Accendere l'interruttore.
	Inserimento errato delle batterie.	Inserire correttamente le batterie controllando la polarità.
	Un'errata posizione del selettore di velocità causa un cattivo accoppiamento degli ingranaggi.	Posizionare correttamente il selettore velocità.
 Modello non controllabile.	Batterie della trasmittente non inserite.	inserire le batterie nella trasmittente.
	Batterie della trasmittente scariche.	Inserire nuove batterie nella trasmittente.
	La trasmittente è spenta.	Accendere la trasmittente.
	Antenna della trasmittente non montata correttamente.	Estrarre completamente l'antenna.
	Un'altro modello R/C stà usando la stessa frequenza.	Cambiate luogo oppure cambiate la Vs frequenza.
	Degli oggetti bloccano gli assali.	Rimuovere le cause.
 Le batterie si scaricano in fretta o velocità insufficiente.	Interferenze causate da un'altra radio.	Cambiate posizione per guidare il Vs modello.
	Batterie quasi esaurite o scariche.	Sostituire con batterie nuove o ricaricate.
	Qualcosa è rimasto bloccato negli assali posteriori.	Liberate gli assali.
	Batterie al Ni-Cd non caricate correttamente o esaurite.	Ricaricarle correttamente o usarne di nuove.

SAFETY PRECAUTIONS

Follow these rules for safe radio control operation.

WHEN RUNNING R/C MODEL

- Make sure that the eight batteries in the vehicle are installed properly.
- Make sure that the battery in transmitter is installed properly.
- Always switch on transmitter first, then car.

- ① Switch on transmitter.
- ② Switch on car.

★ Neglecting this procedure may result in a run away car.
★ Refer to "TROUBLE SHOOTING" if model does not work or is uncontrollable.

AFTER RUNNING CAR

- Always shut off vehicle and transmitter in the following order.

- ① Switch off car.
- ② Switch off transmitter.



- Carefully collapse antenna by holding bottom of antenna and not the tip.
- Remove all batteries from transmitter and model after use.

REMOVE BATTERIES AFTER USE

Leaving the switch turned on will deplete batteries and may result in a run away car. Also failure to remove batteries can result in battery leakage causing damage to the transmitter and car.

WHEN STORING R/C MODEL

- Remove batteries before storing away R/C model.
- Never store near fire, a hot place, or in direct sunlight.
- Never store R/C model in a damp area, outdoors or in the rain.

TAKE CARE WHEN USING Ni-Cd BATTERIES

Enormous amounts of current can flow in the circuits when using Ni-Cd batteries. Improper handling can cause serious damage and accidents. Carefully follow the instructions included with/on your Ni-Cd batteries and charger for safe operation.

CAUTIONS WHILE RUNNING THE R/C CAR

- Transmitting range of this R/C model is about 50m. Exceeding this distance might cause control difficulties.
- Avoid pulling loads or steep uphill climbs, and never hinder rotation of wheels nor attempt to run model when it is stuck: Overload running can damage motor.
- Avoid running in gravel and soft sand

areas: This results in bad acceleration and early battery depletion.

- Avoid running on thick carpets or tall grass: Grass or carpet pile can become entangled in axle shafts hindering rotation.

Avoid grasslands.



- When there is another R/C model driving/flying/sailing in your vicinity: Using the same frequency at the same time can cause serious accidents. Try a different location or time to operate your R/C car.
- Never run an R/C model in the street or crowded areas: Running R/C model in the street or crowded areas can cause serious accidents and injuries.

Avoid street running.



- Avoid running the R/C model in standing water or rain: Moisture in mechanics can cause malfunction.

Avoid puddles.



- When you have control difficulties with fresh batteries installed correctly in vehicle and transmitter: Interference caused by other radio waves can be the cause. Try a different location or time to operate your R/C model.
- When thunder roars: Immediately stop running the R/C model and collapse transmitter antenna.

★ DO NOT DISMANTLE VEHICLE OR TRANSMITTER

Never dismantle or tamper with this R/C vehicle and transmitter. Tamiya accepts no responsibility, expressed or implied for problems or accidents due to disassembly, remodeling or usage against instructions, of this product.

VORSICHTSMASSNAHMEN

Bitte folgende Punkte beachten.

WENN DAS MODELL FÄHRT

- Sicherstellen, daß die 8 Batterien ordnungsgemäß eingelegt sind.
- Sicherstellen, daß die Senderbatterie richtig eingelegt ist.
- Immer zuerst den Sender einschalten,

dann das Auto.

- ① Sender einschalten.
- ② Auto einschalten.

★ Wenn diese Reihenfolge nicht eingehalten wird, kann das Auto unkontrolliert wegfahren.

★ Wenn das Auto nicht funktioniert oder unkontrollierbar ist, Punkt "Fehlersuche" durchlesen.

NACH SPIELBETRIEB

- Auto und Sender immer in der folgenden Reihenfolge ausschalten.

- ① Auto ausschalten.
- ② Sender ausschalten.



- Antenne vorsichtig zusammenschieben, indem man sie unten festhält und nicht an der Spitze.
- Nach Spielbetrieb alle Batterien aus Auto und Sender entfernen.

DIE BATTERIEN NACH GEBRAUCH HERAUSNEHMEN

Wenn der Schalter eingeschaltet bleibt, werden die Batterien leer oder das Auto fährt unkontrolliert los. Auch falsch eingelegte Batterien können dazu führen, daß die Batterien leer werden und Schäden bei Auto und Sender hervorrufen.

AUFBEWAHREN DES RC-AUTOS

- Die Batterien vor Aufbewahrung herausnehmen.
- Vor Hitze, Feuer oder direkter Sonnenbestrahlung schützen.
- Nicht im Freien aufbewahren oder Feuchtigkeit oder Regen aussetzen.

VERWENDUNG VON NC-AKKUS

Wenn NC-Akkus verwendet werden, steht mehr Strom für größere Leistungsfähigkeit des Autos zur Verfügung. Durch unsachgemäße Handhabung können schwere Schäden oder Unfälle verursacht werden. Deshalb die Anleitungen, die den NC-Akkus und dem Ladegerät beiliegen, genau beachten.

BEI SPIELBETRIEB BEACHTEN

- Die Reichweite dieses RC-Modells beträgt ca. 50m. Bei Überschreiten dieser Entfernung können Steuerungsprobleme auftreten.
- Keine Lasten ziehen oder steile Hügel hinauffahren. Die Räder müssen sich immer drehen können. Wenn das Fahrzeug feststeckt, nicht versuchen zu fahren. Solche Überlastungen können zu Motorschäden führen.
- Nicht auf Sand oder Kies fahren. Die Beschleunigung ist schlecht und die Bat-

terien werden sehr schnell leer.

● Nicht auf Teppichen oder in hohem Gras fahren. Teppichteilchen oder Gras können sich in den Achsen festsetzen und die Drehung der Räder beeinträchtigen.

Grasland meiden.



● Wenn ein anderes funkferngesteuertes Modell in der Nähe fliegt/fährt/segelt: Wird gleichzeitig dieselbe Frequenz benutzt, können schwere Unfälle entstehen. Einen anderen Ort oder andere Spielzeit wählen.

● Das Auto nicht auf der Straße oder belebten Gebieten fahren lassen. Dies kann zu Unfällen oder Verletzungen führen.

Nicht auf der Straße fahren.



● Nicht in stehendem Wasser oder Regen fahren. Feuchtigkeit in der Mechanik kann die Funktion beeinträchtigen.

Nicht durch Pfützen fahren.



● Sollten Steuerungsprobleme auftreten, obwohl frische Batterien richtig in Auto und Sender eingelegt wurden: Störungen durch andere Funkwellen können die Ursache sein. Einen anderen Ort oder andere Zeit für Spielbetrieb wählen.

● Lautes Röhren: Sofort den Spielbetrieb einstellen und Senderantenne zusammenschieben.

★ AUTO UND SENDER NICHT AUSEINANDERBAUEN

An diesem RC-Fahrzeug und Sender nicht herumbasteln und nicht zerlegen.

Tamiya übernimmt keine Haftung für Schäden und Unfälle, die durch Auseinanderbau, Zusammenbau oder unsachgemäßen Gebrauch entstehen.

PRECAUTIONS DE SECURITE

Observez ces règles par mesure de sécurité:

POUR UTILISER UN MODELE R/C

● S'assurer que les huit éléments de la batterie sont correctement installés dans le véhicule.

● S'assurer que la pile est correctement installée dans l'émetteur.

● Toujours mettre en contact d'abord l'interrupteur de l'émetteur, puis celui de la voiture.

① Mettre en contact l'interrupteur de l'émetteur.

② Mettre en contact l'interrupteur de la voiture.

★ En négligeant ce processus la voiture peut démarrer inopinément.

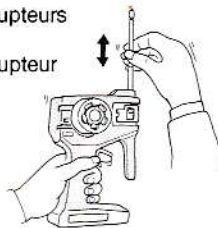
★ Se référer au tableau "RECHERCHE DES PANNES" si le modèle ne fonctionne pas ou s'il est incontrôlable.

APRES AVOIR FAIT ROULER LA VOITURE

● Toujours couper les interrupteurs dans l'ordre suivant:

① Couper l'interrupteurs de la voiture.

② Couper l'interrupteur de l'émetteur.



● Rétracter soigneusement l'antenne en rentrant les brins par le bas et non par le bout.

● Retirer les batteries dans l'émetteur et dans le modèle après utilisation.

RETIRER LES BATTERIES APRES UTILISATION

Laisser l'interrupteur en contact videra la batterie et peut provoquer un démarrage inopiné de la voiture. De même, les batteries laissées dans le véhicule et dans l'émetteur peuvent couler et endommager ceux-ci.

POUR STOCKER UN MODELE R/C

● Retirer les batteries avant de stocker tout modèle R/C.

● Ne jamais le placer près d'un feu, dans un endroit trop chaud ou exposé au soleil.

● Ne jamais placer un modèle R/C dans un endroit humide, à l'extérieur ou sous la pluie.

PRECAUTIONS A PRENDRE POUR L'UTILISATION DES BATTERIES Ni-Cd

Une forte intensité de courant s'écoule dans les circuits avec une alimentation par batterie Ni-Cd. Une mauvaise utilisation peut causer de sérieux dommages ou des accidents. Suivre attentivement les instructions fournies avec les batteries Ni-Cd et les chargeurs pour les utiliser en toute sécurité.

PRECAUTIONS A PRENDRE EN FAISANT ROULER LA VOITURE R/C

● La portée de l'émetteur de ce modèle R/C est environ 50 mètres. Le dépassement de cette distance peut causer des difficultés de contrôle.

● Eviter de lui faire tirer des charges ou de lui faire grimper des pentes trop abruptes, ne jamais empêcher la libre rotation des roues ni insister à la faire démarrer lorsqu'elle est bloquée par un obstacle. De telles surcharges peuvent endommager le moteur.

● Eviter de faire rouler la voiture sur du gravier ou du sable mou: il en résulte de mauvaises accélérations une décharge rapide de la batterie d'alimentation.

● Eviter également de la faire rouler sur une moquette épaisse ou dans de l'herbe haute: les brins d'herbe ou de moquette peuvent s'enrouler sur les axes des roues et gêner ainsi leur libre rotation.

Eviter les terrains herbeux.



● Lorsqu'il y a un autre modèle R/C roulant, volant, ou naviguant dans votre environnement: l'utilisation simultanée de la même fréquence peut provoquer de sérieux accidents. Essayez alors de trouver un autre endroit ou un autre moment pour faire fonctionner votre voiture R/C.

● Ne jamais faire rouler un modèle R/C dans la rue ou dans des endroits très fréquentés sous peine de provoquer des accidents et des blessures.

Eviter de rouler dans la rue.



● Eviter également de rouler dans les flaques d'eau et sous la pluie, l'humidité pouvant être la cause de mauvais fonctionnements.

Eviter les flaques d'eau.



● Si vous avez des difficultés de contrôle, même avec des batteries en bon état et correctement installées dans le véhicule et dans l'émetteur: une interférence provoquée par d'autres ondes radio-électriques peut en être la cause. Essayez différents endroits ou un autre moment pour faire fonctionner votre modèle R/C.

● Lorsqu'un orage se prépare et que le tonnerre gronde: arrêtez immédiatement de faire rouler votre voiture et rétractez l'antenne de l'émetteur.

★ NE JAMAIS DEMONTER LE VEHICULE NI L'EMETTEUR

Ne jamais démonter ou bricoler cette voiture R/C et l'émetteur. Notre Service après-vente Tamiya n'acceptera aucune responsabilité pour les problèmes de fonctionnement ou les accidents survenus à la suite d'un démontage, d'une modification ou d'une utilisation de ce produit non conforme aux instructions données.

FATE ATTENZIONE QUANDO USATE LE BATTERIE RICARICABILI AL Ni-Cd

Poiché una grande quantità di corrente viene immessa nei circuiti. Un uso errato può provocare danni ed incidenti. Seguite sempre attentamente le istruzioni incluse nelle batterie e nel caricatore.

● In caso di temporale con tuoni, fermate immediatamente la macchina ed abbassate l'antenna della trasmittente.

★ NON SMONTATE O MANOMETTETE LA MACCHINA O LA TRASMITTENTE

La Tamiya non accetta alcuna responsabilità diretta od indiretta per danni causati da manomissioni, riassetto od uso non conforme alle istruzioni incluse nel modello.

PRECAUZIONI DI SICUREZZA

Seguite queste regole per un controllo radio sicuro.

QUANDO GUIDATE IL MODELLO R/C

- Assicuratevi che le 8 batterie della macchina siano inserite correttamente.
- Assicuratevi che la batteria nella trasmittente sia inserita in modo esatto.
- Accendete sempre prima la trasmittente e poi la macchina.

- ① Accendere la trasmittente.
- ② Accendere la macchina.

★ Se non seguite questo ordine, potrete perdere il controllo della macchina.

★ Fate riferimento al punto "PROBLEMI DI FUNZIONAMENTO" per eventuali guasti o difficoltà.

QUANDO FINITE DI GUIDARE

- Spegnete sempre la macchina e la trasmittente in questo ordine.

- ① Spegnere la macchina.
- ② Spegnere la trasmittente.



- Abbassate l'antenna con cura, tenendola per la base e non prendendola in cima.
- Togliere tutte le batterie dalla trasmittente e dalla macchina.

TOGLIERE LE BATTERIE DOPO L'USO

Se lasciate l'interruttore acceso, le batterie si scaricano e la macchina può mettersi in moto. Inoltre l'acido delle batterie potrebbe danneggiare la trasmittente e la macchina.

QUANDO RIPONETE IL VOSTRO MODELLO

- Togliete sempre le batterie prima di riporre il modello.
- Non mettetelo mai vicino al fuoco, a fonti di calore o alla luce diretta del sole.
- Non lasciatelo mai in posti umidi, all'aperto o sotto la pioggia.

PRECAUZIONI QUANDO GUIDATE IL MODELLO R/C

- Questo modello può essere controllato fino a circa 50m. Oltre questa distanza si possono avere difficoltà di controllo.
- Evitate di far salire la macchina su pendii ripidi; non inceppate le ruote e non insistete nel far avanzare la macchina se è bloccata nel terreno. Questo sforzo può danneggiare il motore.
- Non fate correre la macchina su terreni ghiaiosi o sabbiosi: ciò può provocare problemi nell'accelerazione o scaricare precocemente le batterie.
- Non fate correre la macchina sui tappeti spessi e nell'erba alta. L'erba o il pelo dei tappeti si possono inserire negli assali ostacolando il movimento.

Evitate i terreni erbosi.



- Quando c'è un altro modello radiocomandato nelle vicinanze (auto, aereo o nave R/C) onde evitare seri incidenti non impiegate la stessa frequenza contemporaneamente.
- Non guidate mai il Vs modello sulla strada od in zone affollate: ciò può provocare danni ed incidenti.

Evitate di correre sulla strada.



- Evitate di guidare il modello nell'acqua o sotto la pioggia. L'umidità nella parte elettrica può provocare danni.

Evitate la pozzanghera.



- Se avete difficoltà a controllare il Vs modello nonostante abbiate inserito correttamente batterie nuove sia nella macchina che nella trasmittente, la causa può essere la presenza di interferenze da altri apparecchi radio. Provate a cambiare i quarzi-frequenza oppure cambiate posizione.

★ A SELECTION OF TAMIYA CONSTRUCTION R/C KITS.

★ EINE AUSWAHL VON TAMIYA-RC-BAUSÄTZEN.

★ QUELQUES-UNES DES VEHICULES R/C DE LA GAMME TAMIYA.

★ UNA SCELTA DI MODELLI TAMIYA R/C DA COSTRUIRE.

1/10 MONSTER BEETLE



1/10 MUD BLASTER



1/12 MIDNIGHT PUMPKIN



1/10 CLOD BUSTER



PARTS LIST FOR ITEM 46004

Midnight PUMPKIN



1/14 SCALE TAMIYA QUICK DRIVE R/C CAR

Parts code

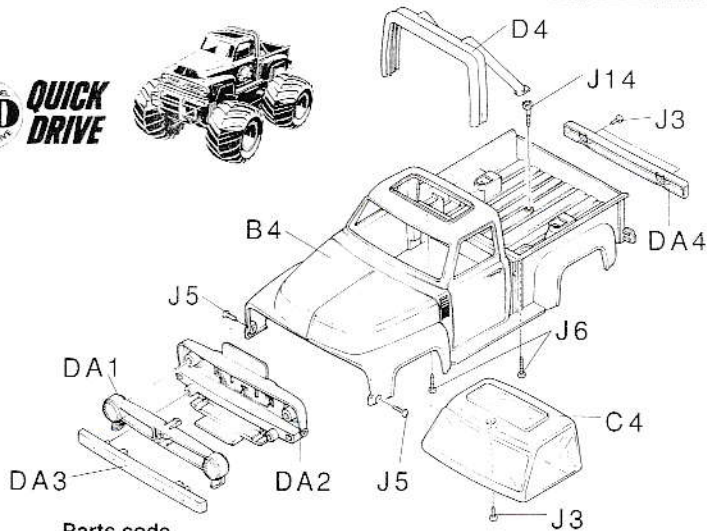
- 7800393 Body (w/o Sticker) (B4)
- 7800396 Window (C4)
- 7800401 Roll Bar (D4)
- 9804041 Front Grille Bag (DA1-DA4)
- 7800394 Body Sticker
- 7800395 Optional Sticker
- 7800480 Instructions
- 7800486 English Box Top

- 6205029 *3 Tire (E1)
- 9804075 Front Wheel (Yellow) (E2 x2)
- 9804076 Rear Wheel (Yellow) (E3 x2)
- 7800748 *3 2x32mm Screw (J1)
- 7800544 2x6mm Tapping Screw (J2)
- 2080019 *6 3x8mm Tapping Screw (J3)
- 2080028 *2 3x10mm Tapping Screw (Silver) (J4)
- 2080020 *5 3x10mm Tapping Screw (Black) (J5)
- 2080021 *4 3x12mm Tapping Screw (J6)
- 2080033 *2 3x10mm Flange Tapping Screw (J11)
- 2080023 *1 3x12mm Flange Tapping Screw (J12)
- 7800418 *3 Damper Mount Screw (J13)
- 7800464 Body Mount Screw (J14)
- 2220003 *3 4mm Flange Nut (K2)
- 2300013 *3 5mm Washer (K3)

- 7800067 Battery Terminal A (T1)
- 7800068 Battery Terminal B (T2)
- 7800069 *1 Battery Terminal C (T3)
- 7800070 Battery Terminal D (T4)
- 7800402 Chassis (T11)
- 7800403 Vehicle Battery Case Cover (T12)
- 7800459 *3 Damper (Black) (T13)
- 7800434 *1 Tie-Rod (T14)
- 7800420 *1 Front Shaft (T15)
- 7800455 *1 King Pin (T16)
- 7800439 Cable Busing (T17)
- 9804043 Chassis Cover Bag (TE1-TE5)
- 9804078 Chassis Bumper Bag (TF1-TF3)
- 9804045 Front Axle Bag (Black) (TG1 & TG2)
- 9804079 Upright Bag (TH1-TH3) TH1 x2

- 7800149 Heat Sink D (U3)
- 7800437 Motor (U8)
- 7800436 Motor Heat Sink (U9)
- 7800438 Motor Connector Assembly (U10)
- 7800456 *1 Wheel Hub (U11)
- 7800453 Left Drive Shaft (U12)
- 7800454 Right Drive Shaft (U13)
- 7800458 Motor Plate (U14)
- 7800451 Second Shaft (U15)
- 7800452 Third Shaft (U16)
- 7800457 Slide Shaft (U17)
- 9804059 Gear Case Bag (Black) (UB1-UB3)
- 9804080 Shift Lever Bag (UC1-UC4) UC4 x8

- 9804100 Diff. Gear Bag (VB1-VB8)
(VB2,VB4,VB6 2 pcs. each)



Parts code

- 7800435 Servo Unit (W1)
- 9804092 Servo Gear Bag (WA1-WA4)
- 9804060 Servo Saver Bag (WC1-WC4)
- 7800556 Receiver PCB Unit (X1)
- 7800065 Vehicle Antenna (X2)
- 7800747 Vehicle Antenna Cable (X3)
- 7800063 Vehicle Switch (X4)
- 7800064 Ni-Cd Battery Charging Jack (X5)
- 9804093 Power-Transistor Bag
(XA1 x2, XA2 x2, XA3, XA4)
- 45002 Crystal Set RX/TX 1 Band (YA1 & YA2)
- 45003 Crystal Set RX/TX 2 Band (YA1 & YA2)
- 45004 Crystal Set RX/TX 3 Band (YA1 & YA2)
- 45005 Crystal Set RX/TX 4 Band (YA1 & YA2)
- 45006 Crystal Set RX/TX 5 Band (YA1 & YA2)
- 45007 Crystal Set RX/TX 6 Band (YA1 & YA2)

- 7800340 Transmitter Unit (w/o Crystal)
- 43019 Transmitter Antenna (Z1)
- 7800015 Transmitter Antenna Holder (Z2)
- 7800341 Transmitter PCB Unit (Z3)
- 7800045 Steering Wheel Spring (Z4)
- 7800352 Trigger Spring (Z5)
- 7800140 Steering Wheel Sticker (Z6)
- 7800046 *1 Transmitter Battery Terminal (Z7)
- 7800543 Indicator Lamp Unit (Z8)
- 9804094 Transmitter Case Bag (ZA1-ZA4)
- 9804095 Steering Wheel Bag (ZB1-ZB8) ZB3 x2
- 7800047 Steering Volume (ZC1-ZC3)
- 9804096 Trim Knob Bag (ZD1-ZD3)

- *1 Requires 2 sets for a car. *4 Requires 10 sets for a car.
 - *2 Requires 3 sets for a car. *5 Requires 12 sets for a car.
 - *3 Requires 4 sets for a car. *6 Requires 14 sets for a car.
- ZD3 is only used in Japan.

<SPARE PARTS>

- | Item No. | Description |
|----------|---------------------------------------|
| 50038 | Tool Set (Box Wrench...etc.) |
| 53008 | 1150 Sealed Ball Bearing Set (4 pcs.) |
| 53029 | 1150 Sealed Ball Bearing Set (2 pcs.) |
| 43007 | QD Monster C.V.A.Shock Unit Set |
| 43008 | QD Monster Gold Wheel Set (F & R) |
| 43009 | QD Monster Spike Tires (2 pcs.) |

