

# TFU-01 ESC COOLING FAN UNIT



## TFU-01 ESCクーリングファンユニット

このたびはESCクーリングファンユニットTFU-01をお買い上げ頂きありがとうございます。本製品はESCを冷却し、パフォーマンスの維持やオーバーヒートの防止を目的としたユニットです。安全にご使用いただくためにこの説明書を良くお読みください。また本製品を安全に使用するために注意事項等は必ず守ってください。誤ったご使用での事故や故障は補償の対象外となります。

Thank you for purchasing this TFU-01 ESC Cooling Fan Unit. This unit helps cool the ESC to maintain performance and avoid overheating. Read carefully and fully understand instructions prior to use. Make sure to read the following safety precautions as breakage and accidents due to improper use will void your warranty.

Danke für den Kauf dieses Kühlers für elektronische Fahrtregler. Diese Einheit hilft, den elektronischen Fahrtregler zu kühlen, die Leistung zu erhalten und Überhitzung zu vermeiden. Vor dem Einsatz sollten Sie diese Anleitung gelesen und verstanden haben. In jedem Falle sollten Sie nachfolgende Sicherheits- und Vorsichtsmaßnahmen gelesen haben, da Defekte und Unfälle bei fehlerhaften Anwendungen Ihre Garantie hinfällig werden lassen.

Merci d'avoir fait l'acquisition de ce ventilateur de variateur TFU-01. Ce dispositif permet de refroidir le variateur pour des performances optimales et éviter les surchauffes. Bien lire et assimiler les instructions avant utilisation. Prenez absolument connaissance des recommandations : les dommages ou accidents causés par une utilisation incorrecte ne sont pas couverts par notre garantie.

### ▲ 使用上の注意

- 工具の使用には十分注意してください。特に、ニッパーなどの刃物による怪我や事故に注意してください。
- 小さなお子様のいるところでの作業はやめてください。小さな部品の飲み込みやビニール袋をかぶつての窒息など危険な状況が考えられます。
- スイッチを入れてもファンが回転しない場合や異音がある場合はすぐにスイッチを切り、原因を調べて取り除いてください。
- ファンの回転部に触れないでください。
- ファンを押さえたり塞がないでください。ファンが発熱してやけどをすることがあります。
- 走行後は受信機スイッチを切りバッテリーを外してください。受信機スイッチを入れたままにした場合バッテリーが過放電になり損傷する場合があります。
- ファンを装着したESCは、通気の良い場所に搭載してください。
- 本製品を併用してもセッティングや使用状況等によりESCの温度保護が働く場合があります。

### ▲ Caution

- Use tools with care. Extra care should be taken to avoid personal injury.
- Keep out of reach of small children. Children must not be allowed to put any parts in their mouths or pull vinyl bags over their heads.
- If fan does not start when switched on, switch off immediately, remove fan and identify problem.
- Do not touch the moving parts of the fan.
- Do not obstruct the movement of the fan in any way, as this may lead to overheating.
- Always turn off receiver and remove battery after use. Leaving receiver on may cause damage to the battery.
- Attach the speed controller where it can get enough ventilation.
- ESC heat protection function may still activate when using this product.

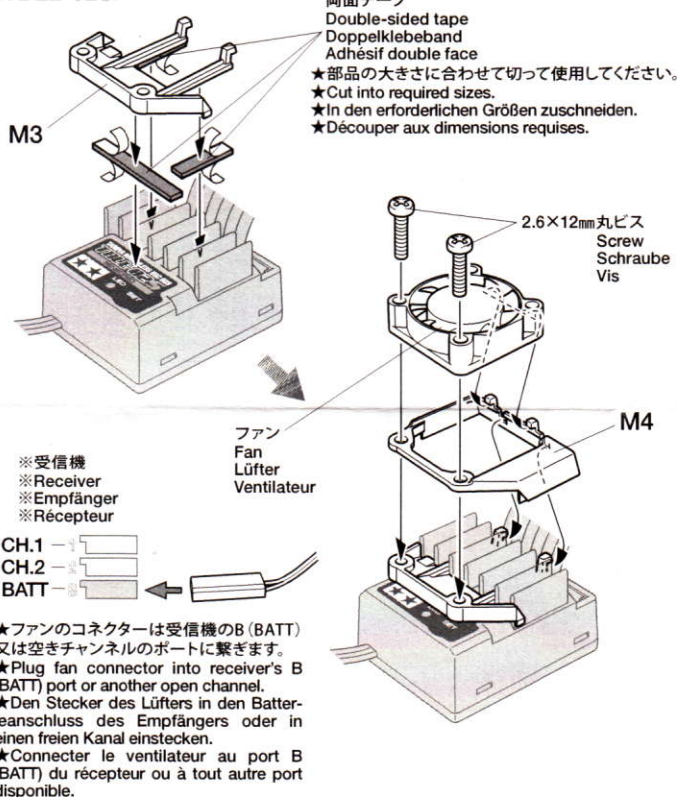
### ▲ 注意

- 工具を十分注意して使用する。
- 小さな子供が居る場所での作業は中止してください。小さな部品の飲み込みやビニール袋をかぶつての窒息など危険な状況が考えられます。
- スイッチを入れてもファンが回転しない場合や異音がある場合はすぐにスイッチを切り、原因を調べて取り除いてください。
- ファンの回転部に触れないでください。
- ファンを押さえたり塞がないでください。ファンが発熱してやけどをすることがあります。
- 走行後は受信機スイッチを切りバッテリーを外してください。受信機スイッチを入れたままにした場合バッテリーが過放電になり損傷する場合があります。
- ファンを装着したESCは、通気の良い場所に搭載してください。
- 本製品を併用してもセッティングや使用状況等によりESCの温度保護が働く場合があります。

### ▲ Attention

- Utiliser les outils avec précaution afin d'éviter les blessures.
- Garder hors de portée des enfants en bas âge. Ne pas laisser les enfants mettre en bouche ou sucer les pièces, ou passer un sachet vinyle sur la tête.
- Si le ventilateur ne démarre pas après allumage, éteindre immédiatement, enlever le ventilateur et rechercher le problème.
- Ne pas toucher les pièces en mouvement du ventilateur.
- Ne pas bloquer la rotation du ventilateur, risque de surchauffe.
- Toujours éteindre le récepteur et enlever le pack d'accus après utilisation. Laisser le récepteur allumé peut endommager le pack d'accus.
- Installer le variateur à un emplacement ventilé.
- L'utilisation du ventilateur n'empêche pas l'activation de la protection thermique du variateur, si nécessaire.

### 《TBLE-02S》



### 《TEU-105BK, TEU-106BK》

