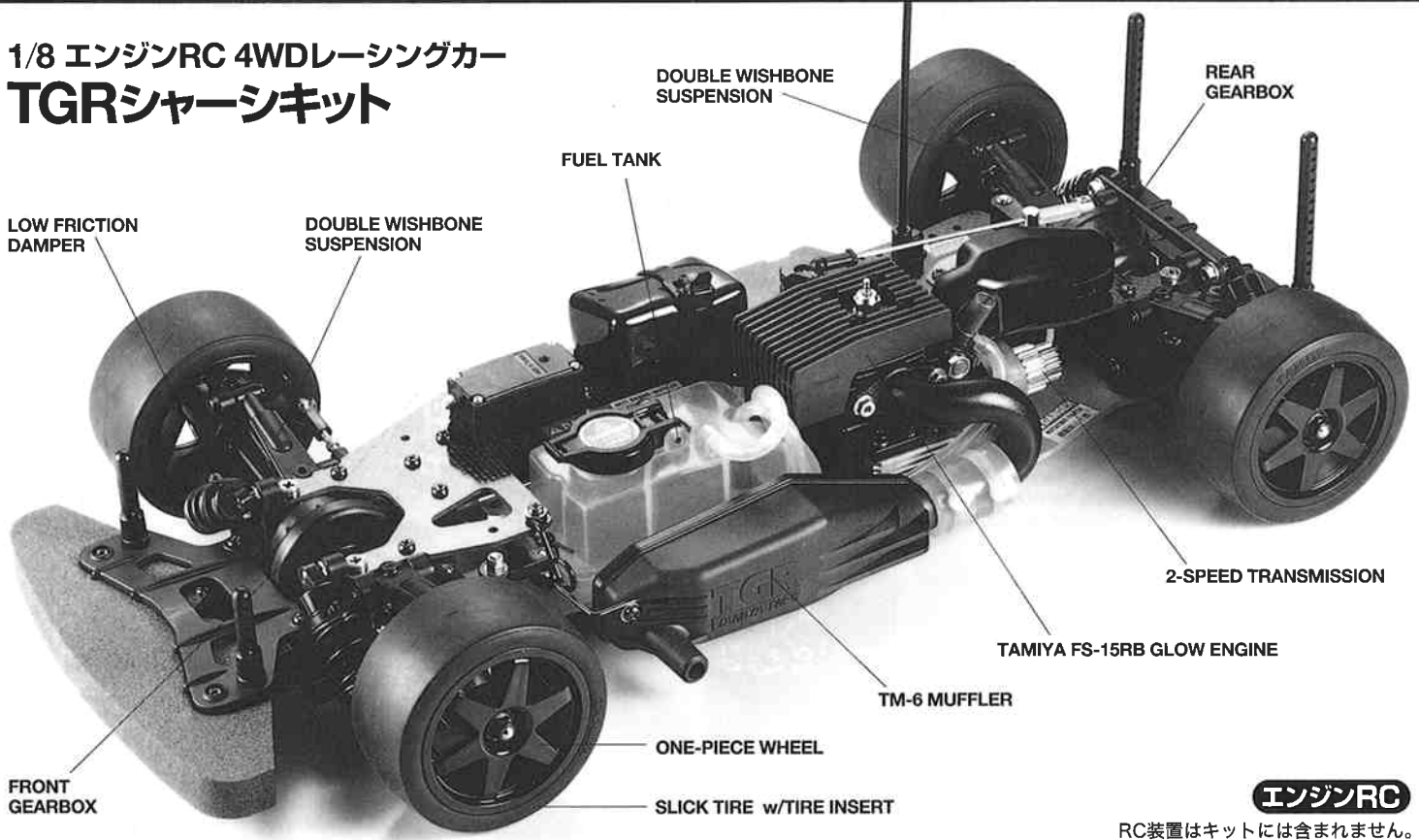


# TGR

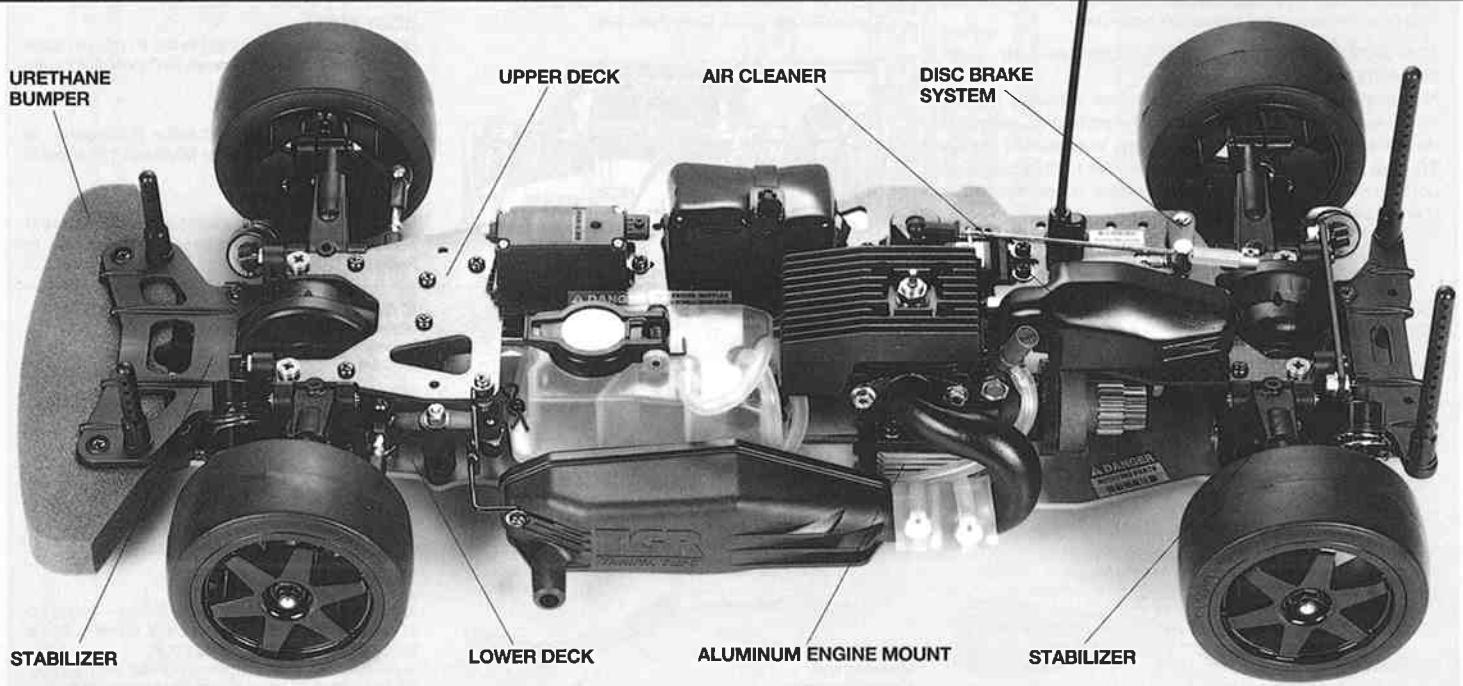
## 1/8th SCALE GLOW-ENGINE RC 4WD RACING CAR CHASSIS KIT

### 1/8 エンジンRC 4WDレーシングカー TGRシャーシキット



**エンジンRC**

RC装置はキットには含まれません。



TAMIYA, INC.



3-7, ONDAWARA, SHIZUOKA-CITY, JAPAN.

# TGR 1/8th SCALE GLOW-ENGINE RC 4WD RACING CAR CHASSIS KIT

●小学生や組立になれない方は、ご両親や模型に  
くわしい方にお手伝いをお願いして下さい。

## 組み立てる前に用意する物 ITEMS REQUIRED ERFORDERLICHES ZUBEHÖR OUTILLAGE NECESSAIRE

### 《ラジオコントロールメカ》

このRCカーには、タミヤ・アドスペックGT-IIプロポセットをおすすめします。また、他のプロポセットを使用する場合は2チャンネル2サーボタイプのエンジンカー用をご使用下さい。★取り扱いについては、それぞれ説明書をご覧下さい。

### 《燃料とエンジン始動用品》

タミヤからはFS-15RBエンジンの特性に合った燃料グローエンジン用燃料TGフューエル2000が発売されています。そして、エンジン始動にはスターターボックスが必要です。エンジン始動用品セットとともにご用意下さい。

### 《RADIO CONTROL UNIT (NOT INCLUDED)》

This R/C model requires a 2-channel, 2 servo R/C unit equipped with a receiver battery case. Refer to instruction manual included in R/C unit for safe use.

### 《GLOW ENGINE FUEL & ENGINE STARTING EQUIPMENT》

Use only glow engine fuel. To ensure top performance and protection of your engine, use Tamiya's TG-FUEL 2000 glow engine fuel. Starter box and Engine Starting Equipment are necessary for starting engine. They will allow easy starting and operation of your engine.

### 《FERNSTEUER-EINHEIT (NICHT ENTHALTEN)》

Für dieses Modell wird eine 2-Kanal 2 Servos R/C Einheit mit einem Empfänger- u. Batteriefach benötigt. Für sicheren Gebrauch beziehen Sie sich bitte auf die der R/C Einheit beigelegte Gebrauchsanweisung.

### 《GLÜHZÜNDER-TREIBSTOFF & MOTOR-STARTAUSRÜSTUNG》

Verwenden Sie ausschließlich Glühzünder-Treibstoff. Für optimale Leistung und Schutz des Motors eignet sich Tamiya's 2000 Glühzünder-Treibstoff. Eine Starterbox und eine Motor-Startausrüstung sind zum Anlassen des Motors erforderlich. Sie gewährleisten einfaches Starten und Bedienen Ihres Motors.

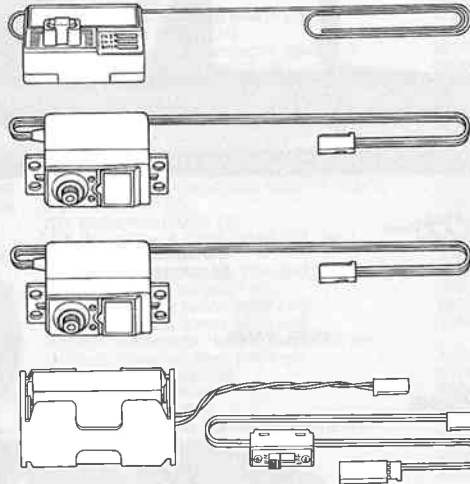
### 《ENSEMBLE DE RADIOCOMMANDE (NON INCLUS DANS LE KIT)》

Ce modèle radiocommandé doit être équipé d'un ensemble de radiocommande 2 voies 2 servos avec porte-pipes de réception. Se référer au manuel d'instruction de l'ensemble R/C pour installation et utilisation correctes.

### 《CARBURANT ET EQUIPEMENT DE DEMARRAGE DU MOTEUR》

N'utiliser que du carburant spécial pour modèles réduits. Pour assurer des performances et une protection optimales de votre moteur, nous recommandons le carburant Tamiya TG Fuel 2000. Un box et des accessoires sont nécessaires pour démarrer le moteur. Ils permettent une utilisation faciles du moteur.

タミヤ・アドスペックGT-IIプロポ  
Tamiya ADSPEC GT-II 2-channel R/C system  
Tamiya ADSPEC GT-II 2-Kanal R/C System  
Ensemble RC Tamiya ADSPEC GT-II 2 voies

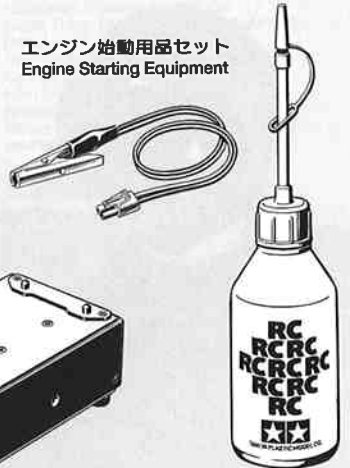


グローエンジン用燃料  
TGフューエル2000  
Glow engine fuel



TGX-TG10 スターターボックス  
TGX-TG10 Glow Engine  
Starter Box

エンジン始動用品セット  
Engine Starting Equipment



トヨタGT-One TS020ボディパーツセット  
Toyota GT-One TS020 Body Parts Set



### 《走行用ボディ》

★キットにはボディは含まれていません。1/8エンジンRCカー-TGX用ボディパーツセット、スペアボディセットを別にお買い求め下さい。

### BODY SHELL

Body shell is not included in kit. Purchase separately sold Tamiya 1/8 scale R/C polycarbonate body parts set (TGX).

### KAROSSERIE

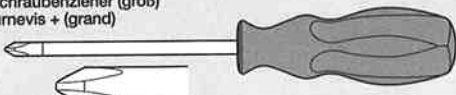
Dieser Baukasten enthält keine Karosserie. Tamiya Lexan Karosserieset Maßstab 1/8 separat erhältlich (TGX).

### CARROSSERIE

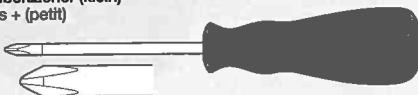
Ce kit n'inclut pas la carrosserie. Se procurer séparément une carrosserie polycarbonate échelle 1:8 TAMIYA (TGX).

## 《用意する工具》 TOOLS RECOMMENDED / BENÖTIGTE WERKZEUGE / OUTILLAGE

+ドライバー(大)  
+ Screwdriver (large)  
+ Schraubenzieher (groß)  
Tournevis + (grand)



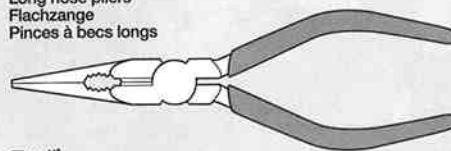
+ドライバー(小)  
+ Screwdriver (small)  
+ Schraubenzieher (klein)  
Tournevis + (petit)



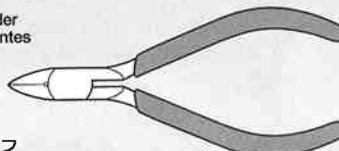
ピンセット  
Tweezers  
Pinzette  
Précettes



ラジオベンチ  
Long nose pliers  
Flachzange  
Pincès à becs longs



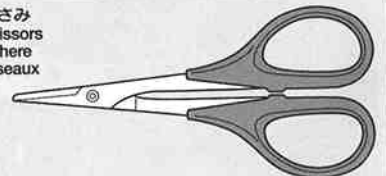
ニッパー  
Side cutters  
Seitenschneider  
Pincès coupantes



クラフトナイフ  
Modeling knife  
Modellbaumesser  
Couteau de modéliste



はさみ  
Scissors  
Schere  
Ciseaux



瞬間接着剤(タイヤ用)

Instant cement  
Sekundenkleber  
Colle rapide



★この他に、エンジン調整用ドライバー(小)、ピンバイスカキリが必要です。また、ヤスリか柔らかかな布、リングセッターがあると便利です。

★Pin vise, - screwdriver (small), tool for 2mm E-ring, file and soft cloth will also assist in construction.

★Hilfreich für den Zusammenbau können sein: kleiner Schraubstock, Feile, - Schraubenzieher (klein), Werkzeug für 2mm E-ring, weiches Tuch.

★Outil à percer, tournevis - (petit), outil pour circlip de 2mm, lime et chiffon doux seront également utiles.





●組み立てる前に説明図を必ずお読み下さい。また、保護者の方もお読み下さい。



●小さなお子様のいる場所での工作はおやめ下さい。小さな部品やビニール袋を口に入れたりする危険があります。



●小学生やうまく組み立てられない方は、保護者の方やRCカーに詳しい方にお手伝いをお願いして下さい。



●工具で固い物を切らないで下さい。刃が折れるなどの危険があります。



●色を塗る時や、接着剤を使う場合は必ず窓を開けて換気に注意して下さい。



●組み立てる時はまわりに注意して下さい。また、工具を振り回すようなことはやめて下さい。

**CAUTION**

- Read carefully and fully understand the instructions before commencing assembly. A supervising adult should also read the instructions if a child assembles the model.
- When assembling this kit, tools including knives are used. Extra care should be taken to avoid personal injury.
- Read and follow the instructions supplied with paints and/or cement, if used (not included in kit).
- Keep out of reach of small children. Children must not be allowed to suck any part, or pull vinyl bag over the head.

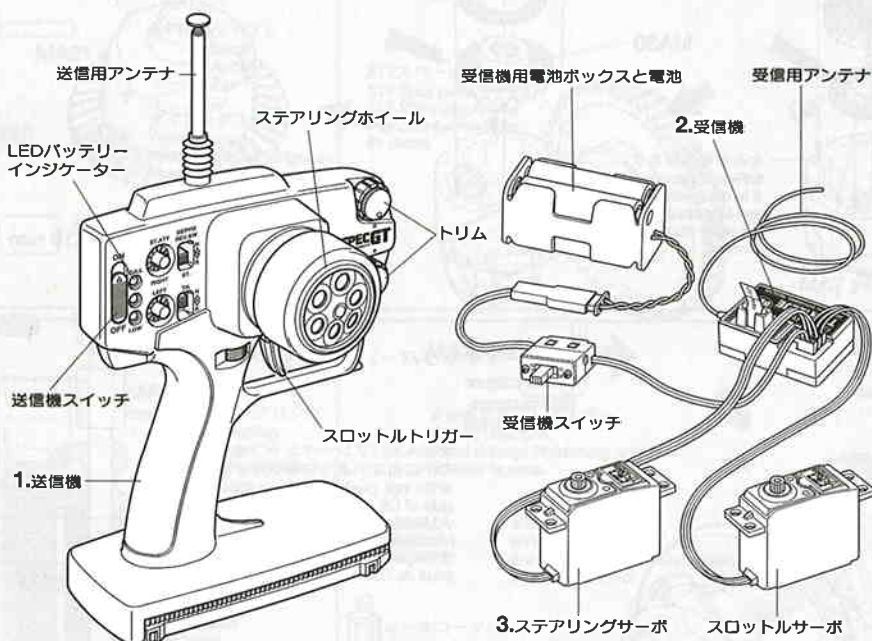
**VORSICHT!**

- Bevor Sie mit dem Zusammenbau beginnen, sollten Sie alle Anweisungen gelesen und verstanden haben. Falls ein Kind das Modell zusammenbaut, sollte ein beaufsichtigender Erwachsener die Bauanleitung ebenfalls gelesen haben.
- Beim Zusammenbau dieses Bausatzes werden Werkzeuge einschließlich Messer verwendet. Zur Vermeidung von Verletzungen ist besondere Vorsicht angebracht.
- Wenn Sie Farben und/oder Kleber verwenden (nicht im Bausatz enthalten), beachten und befolgen Sie die dort beiliegenden Anweisungen.
- Bausatz von kleinen Kindern fernhalten. Verhüten Sie, daß Kinder irgendwelche Bauteile in den Mund nehmen oder Plastiktüten über den Kopf ziehen.

**PRECAUTION**

- Bien lire et assimiler les instructions avant de commencer l'assemblage. La construction du modèle par un enfant doit s'effectuer sous la surveillance d'un adulte.
- L'assemblage de ce kit requiert de l'outillage, en particulier des couteaux de modélisme. Manier les outils avec précaution pour éviter toute blessure.
- Lire et suivre les instructions d'utilisation des peintures et ou de la colle, si utilisés (non inclus dans le kit).
- Garder hors de portée des enfants en bas âge. Ne pas laisser les enfants mettre en bouche ou sucer les pièces, ou passer un sachet vinyl sur la tête.

《タミヤ・アドスペックGT-II プロポ》Tamiya ADSPEC GT-II 2-channel R/C system



《2チャンネルプロポの名称》

デジタル・プロポのRC装置は、送信機、受信機、サーボなどから成り立っています。

- 送信機=コントロールボックスとなるもので、ステアリング、スロットルの操作を電波信号に変えて発信します。
  - トリム=サーボの動きの中心(中立位置)をずらすための微調整ダイヤル、レバーです。
  - ステアリングホイール、スロットルトリガー=車のステアリングや、エンジンスロットルにつながるサーボを動かし、車をコントロールします。
  - 受信機用電池ボックスと電池=受信機とサーボを作動させるための電源です。電池が減ってくるとコントロールできなくなりますので、送信機の電池が減ってきたら、同時に電池を交換して下さい。
- 受信機=送信機からの電波を受け、それをアンパやサーボにつなえます。
- サーボ=受信機が受けた電波の信号を機械的な動きに変え、車のコントロール部分を動かします。

《COMPOSITION OF 2 CHANNEL R/C UNIT》

Digital Transmitter RC device consists of transmitter, receiver and servo.

- Transmitter: Serves as control box. Steering wheel/stick and throttle trigger/stick movements are transformed into radio signals, which are transmitted through the antenna.
  - Trim: Lever for adjusting central position of servo.
  - Wheel & Trigger: Moves servos, which steer car and adjust throttle.
- Receiver: Receives signals from transmitter.
- Servo: Transforms signals received from the receiver into mechanical movements.

《ZUSAMMENSETZUNG EINER 2-KANAL RC EINHEIT》

Eine digitale Funkfernsteuerung besteht aus einem Sender, Empfänger und Servos.

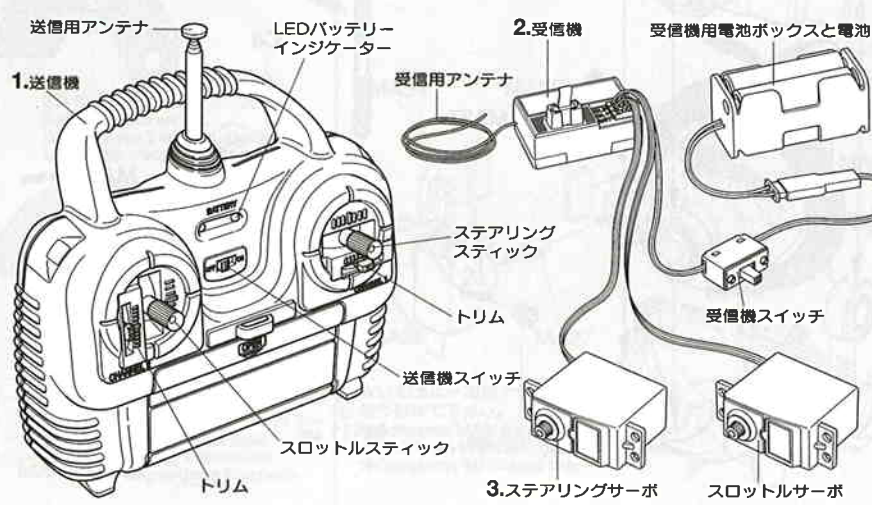
- Sender: Dient als Steuerpult. Die Lenkrad-/Knüppelbewegungen und Gaszugriff-/Knüppelbewegungen werden in Funksignale umgesetzt und durch die Antenne ausgestrahlt.
  - Trim: Hebel zum Einstellen der Mittelstellung eines Servos.
  - Lenkrad und Gaszugriff: setzt die Servos in Bewegung, welche das Auto lenken und Gas geben.
- Empfänger: Empfängt die Funksignale des Senders.
- Servo: Formt die vom Empfänger aufgenommenen Signale in mechanische Bewegung um.

《COMPOSITION DE L'ENSEMBLE RC 2 VOIES》

L'ensemble de radiocommande digital est constitué d'un émetteur, d'un récepteur et de servos.

- L'émetteur est le boîtier de commande. Les mouvements du volant ou du manche de direction et ceux de la gâchette ou du manche de gaz sont convertis en signaux radio transmis par le biais de l'antenne.
  - Trim: dispositif permettant d'ajuster le neutre d'un servo.
  - Volant/Gâchette: permettent de contrôler respectivement la direction et le régime moteur du modèle.
- Récepteur: capte les signaux issus de l'émetteur
- Servo: transforme les signaux du récepteur en mouvements mécaniques.

《2チャンネル・2サーボプロポ》2-channel 2-servos R/C system





作る前にならず  
お読み下さい。  
Read before assembly  
Erst lesen - dann bauen.  
Lisez avant l'assemblage.

★組立てに入る前に説明図を最後までよく見て、全体の流れをつかんで下さい。  
★お買い求めの際、また組立ての前には必ず内容をお確かめ下さい。万一不良部品、不足部品などありました場合には、お買い求めの販売店にご相談下さい。  
★小さなビス、ナット類が多く、よく似た形の部品もあります。図をよく見てゆっくり確実に組んで下さい。金具部品は少し多目に入っています。予備として使ってください。  
このマークはグリスを塗る部分に指示しました。  
必ず、グリスアップして、組みこんで下さい。

★Study the instructions thoroughly before assembly.  
★There are many small screws, nuts and similar parts. Assemble them carefully referring to the drawings. To prevent trouble and finish the model with good performance, it is necessary to assemble each step exactly as shown.  
★This kit does not require liquid thread lock for assembly.  
Apply grease to the places shown by this mark.  
Apply grease first, then assemble.

★Vor Baubeginn die Bauanleitung genau durchlesen.  
★Viele kleine Schrauben und Muttern etc. müssen genau der Anleitung nach eingebaut werden. Exaktes Bauen bringt ein gutes Modell mit bester Leistung.  
★Der Bausatz erfordert keine Schrauben-Sicherungs-Flüssigkeit.  
Stellen mit diesem Zeichen erst fetten, dann zusammenbauen.  
★Assimilez les instructions parfaitement avant l'assemblage.  
★Il y a beaucoup de petites vis, d'écrous et de pièces similaires. Les assembler soigneusement en se référant aux dessins. Pour éviter les erreurs suivre les stades du montage dans l'ordre indiqué.  
★Ce modèle ne nécessite pas l'emploi de frein-filet pour son montage.  
Graisser les endroits indiqués par ce symbole.  
Graisser d'abord, assembler ensuite.

# A

1~10  
袋詰Aを使用します  
BAG A / BEUTEL A / SACHET A

## 1 《デフギヤの組み立て》 Differential gear Differentialgetriebe Différentiel

2×8mm皿タッピングビス  
Tapping screw  
Schneidschraube  
Vis taraudeuse  
MA6 ×6

9mmワッシャー  
Washer  
Beilagscheibe  
Rondelle  
MA10 ×4

1280ベアリング  
Ball bearing  
Kugellager  
Roulement à billes  
MA16 ×4

MA29 ×2  
ベベルシャフト  
Star shaft  
Stem-Achse  
Support de satellite

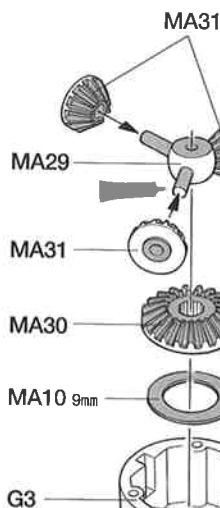
MA30 ×4  
ベベルギヤ(大)  
Large bevel gear  
Kegelrad groß  
Grand pignon conique

MA31 ×6  
ベベルギヤ(小)  
Small bevel gear  
Kegelrad klein  
Petit pignon conique

## 1 《デフギヤの組み立て》 Differential gear Differentialgetriebe Différentiel

★2個作ります。  
★Make 2.  
★2 Satz anfertigen.  
★Faire 2 jeux.

★デフギヤの組み立てにはアンチウェアグリスを使用します。  
★Apply anti-wear grease.  
★Einfetten.  
★Appliquez de la graisse anti-usure.



MA29  
アンチウェアグリス  
Anti-wear grease  
Verschleiß mindermes  
Fett  
Graisse anti-usure

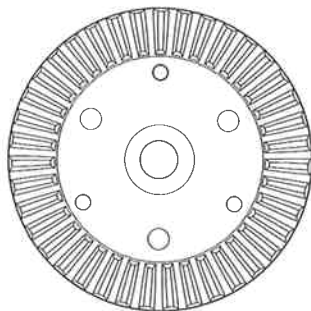
MA10 9mm

MA30

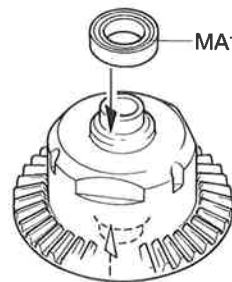
★みぞに入れます。  
★Fit into grooves.  
★In die Ausnehmungen einpassen.  
★Insérer dans les rainures.

MA6 2×8mm

MA42  
リングギヤ  
Ring gear  
Tellerrad  
Couronne



MA16 1280



MA16 1280

## 2 《ギヤケースの組み立て》 Gearbox Getriebegehäuse Carter

3×14mm段付ビス  
Step screw  
Paßschraube  
Vis décollétée  
MA1 ×2

3mmイモネジ  
Grub screw  
Madenschraube  
Vis pointeau  
MA8 ×1

3mmワッシャー  
Washer  
Beilagscheibe  
Rondelle  
MA11 ×2

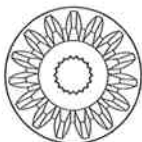
1150ベアリング  
Ball bearing  
Kugellager  
Roulement à billes  
MA15 ×1

MA35 ×1  
ブレーキシャフト  
Brake shaft  
Bremsachse  
Axe de frein

MA36 ×2  
ブレーキパッド  
Brake pad  
Bremsplatte  
Plaquette de frein

MA37 ×1  
ブレーキカム  
Brake cam  
Bremsnocken  
Come de frein

## 2 《ギヤケースの組み立て》 Gearbox Getriebegehäuse Carter

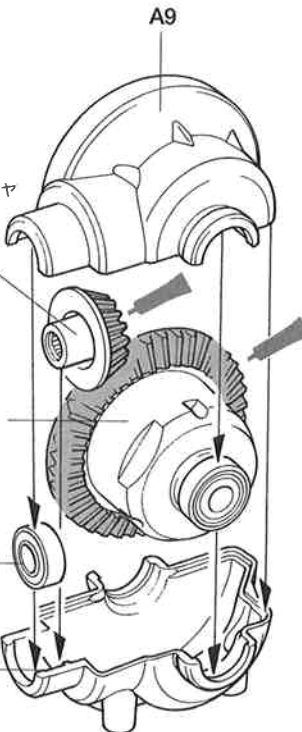


MA28  
ベベルピニオンギヤ  
Bevel pinion gear  
Kegelritzel  
Pignon conique

デフギヤ  
Differential gear  
Differentialgetriebe  
Différentiel

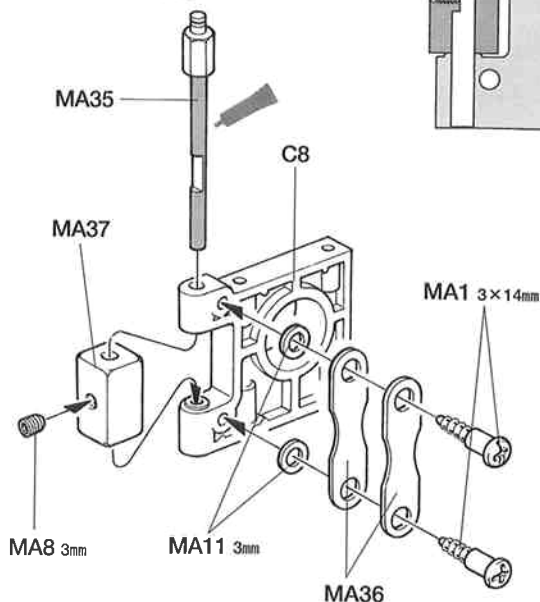
MA15 1150

A7



## 《ブレーキキャリパー》 Brake caliper Bremszange Etrier de frein

★MA35(ブレーキシャフト)がC8より下に出ないように取り付けます。  
★Do not push MA35 out from underside of C8.  
★MA35 nicht aus der Unterseite von C8 hinausdrücken.  
★Ne pas faire dépasser MA35 du dessous de C8.



MA35

C8

MA37

MA8 3mm





MA11 3mm

MA1 3×14mm

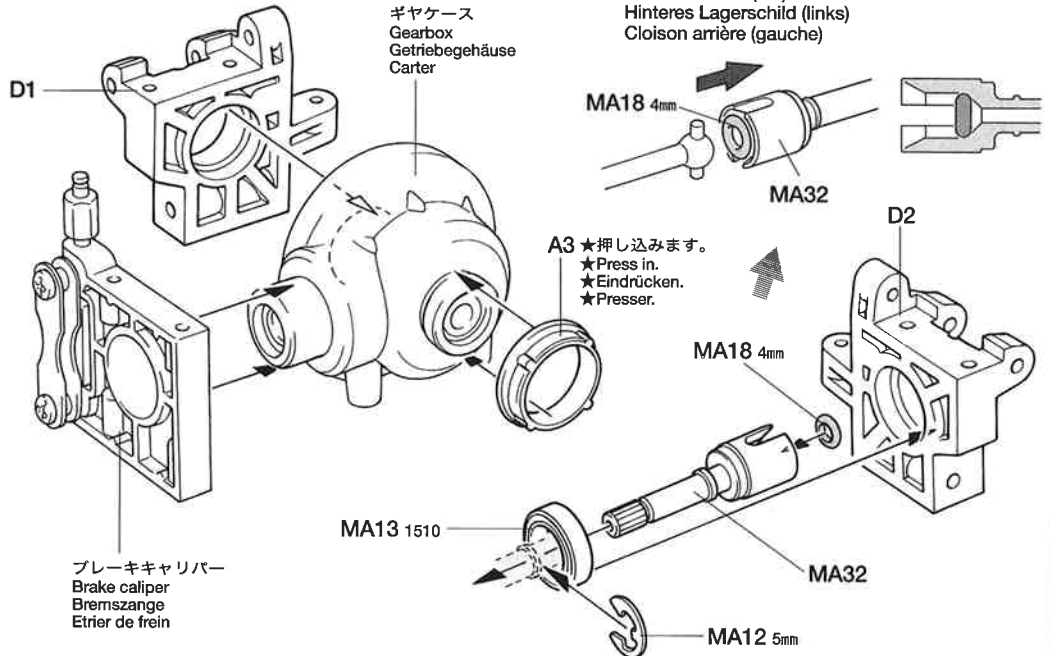
MA36









**3** 《リヤギヤケースの組み立て》  
Rear gearbox  
Hinteres Getriebegehäuse  
Pont arrière

-  **MA12** 5mmEリング  
E-Ring  
Circlip ×1
-  **MA13** ×1  
1510ベアリング  
Ball bearing  
Kugellager  
Roulement à billes
-  **MA18** 4mmOリング  
O-ring  
O-Ring  
Joint torique ×1
-  **MA32** ×1  
ギヤボックスジョイント(長)  
Gearbox joint (long)  
Getriebegehäuse-Gelenk (lang)  
Accouplement de pont (long)

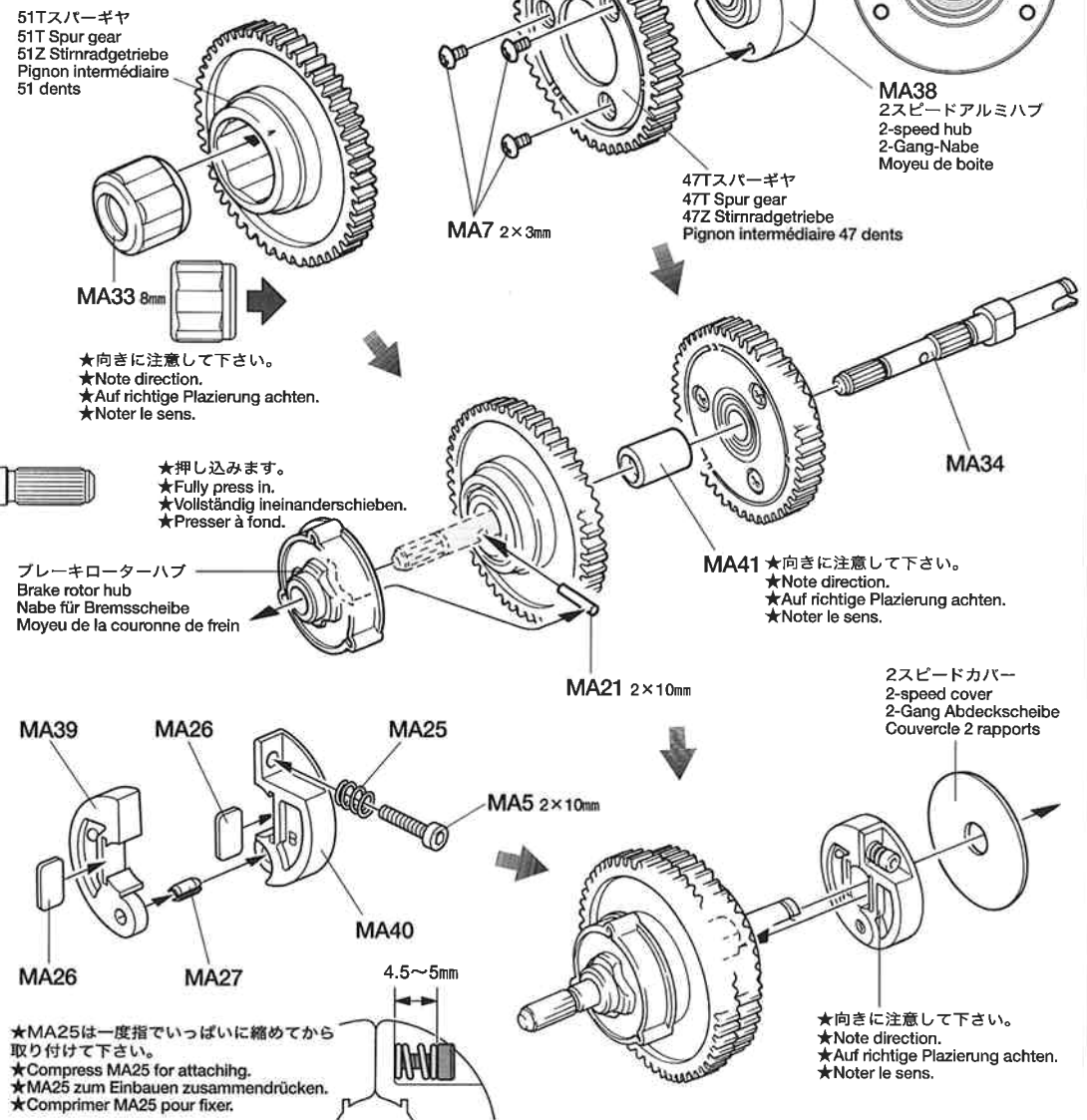
**3** 《リヤギヤケースの組み立て》  
Rear gearbox  
Hinteres Getriebegehäuse  
Pont arrière



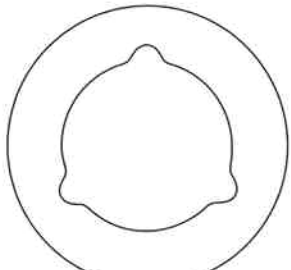
**4** 《2スピードミッションの組み立て》  
2-speed transmission assembly  
Zusammenbau des Zweigang-  
Getriebes  
Assemblage de la boîte à 2  
rapports

-  **MA5** ×1  
2×10mmキャップスクリュー  
Cap screw  
Zylinderkopfschraube  
Vis à tête cylindrique
-  **MA7** ×3  
2×3mmトラス丸ビス  
Screw  
Schraube  
Vis
-  **MA21** ×1  
2×10mmシャフト  
Shaft  
Achse  
Axe
-  **MA25** ×1  
タイミングスプリング  
Timing spring  
Feder für Schaltzeitpunkt  
Ressort d'embrayage
-  **MA26** ×2  
クラッチパッド  
Clutch pad  
Kupplungspuffer  
Plaquelette d'embrayage
-  **MA27** ×1  
スプリングピン  
Spring pin  
Federzapfen  
Axe de masselottes
-  **MA33** ×1  
8mmワンウェイベアリング  
One-way bearing  
Einweg-Lager  
Roulement à aiguilles  
à sens unique

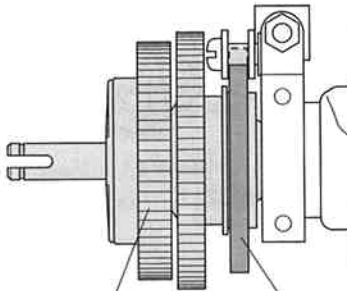
**4** 《2スピードミッションの組み立て》  
2-speed transmission assembly  
Zusammenbau des Zweigang-Getriebes  
Assemblage de la boîte à 2 rapports



**5** 《2スピードミッションの取り付け》  
Attaching 2-speed transmission  
2-Gang-Getriebe  
Boîte à deux rapports



MA43 ×1 ブレーキディスク  
Brake disc  
Brems Scheibe  
Disque de frein



2スピードミッション  
2-speed transmission  
2-Gang-Getriebe  
Boîte à deux rapports

**6** 《リヤギヤケースの取り付け》  
Attaching rear gearbox  
Hinteres Getriebegehäuse-Einbau  
Fixation du pont arrière

3×12mm Ⅲ タッピングビス  
Tapping screw  
Schneidschraube  
Vis taraudeuse  
MA3 ×4

3×10mm Ⅲ タッピングビス  
Tapping screw  
Schneidschraube  
Vis taraudeuse  
MA4 ×6

1260ベアリング  
Ball bearing  
Kugellager  
Roulement à billes  
MA14 ×1

**7** 《ステアリングワイパーの組み立て》  
Steering arms  
Schubstangen  
Commande de direction

MA19 ×1 3×42mm 両ネジシャフト  
Threaded shaft  
Gewindestange  
Tige filetée

MA20 ×1 3×38mm 両ネジシャフト  
Threaded shaft  
Gewindestange  
Tige filetée

6mm ピローボール  
Ball connector  
Kugelkopf  
Connecteur à rotule  
MA22 ×5

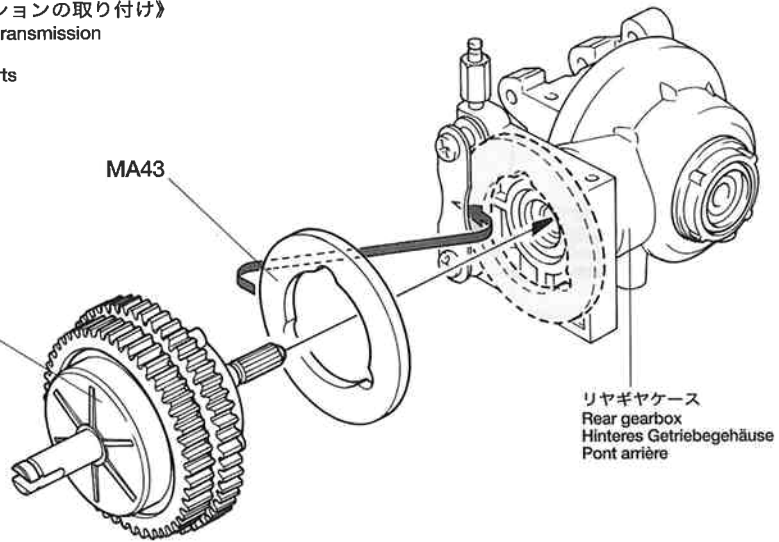
6mm アジャスター  
Adjuster  
Einstellstück  
Chape à rotule  
MA23 ×4

**タミヤRCガイドブック**

ラジオコントロールモデルをより楽しむ方へのガイドブックです。RCの基本的な知識、競技の仕方等詳しく解説、ご希望の方は模型店におたずね下さい。

**5** 《2スピードミッションの取り付け》  
Attaching 2-speed transmission  
2-Gang-Getriebe  
Boîte à deux rapports

2スピードミッション  
2-speed transmission  
2-Gang-Getriebe  
Boîte à deux rapports

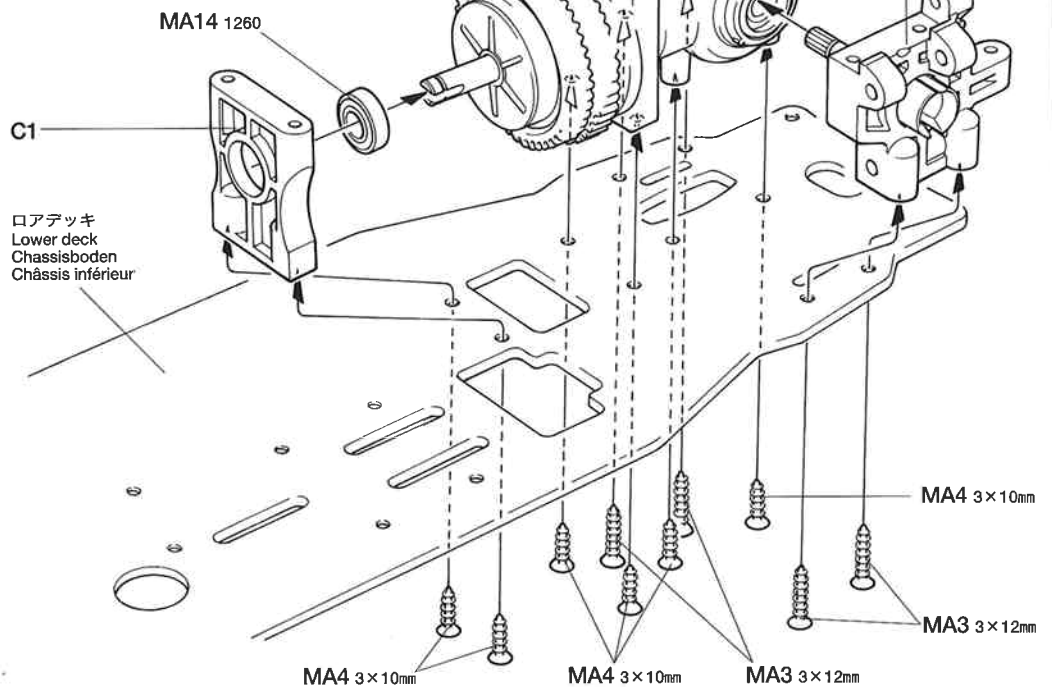


リヤギヤケース  
Rear gearbox  
Hinteres Getriebegehäuse  
Pont arrière

**6** 《リヤギヤケースの取り付け》  
Attaching rear gearbox  
Hinteres Getriebegehäuse-Einbau  
Fixation du pont arrière

リヤギヤケース  
Rear gearbox  
Hinteres Getriebegehäuse  
Pont arrière

リヤバルクヘッドL  
Rear bulkhead (left)  
Hinteres Lagerschild (links)  
Cloison arrière (gauche)



ロアデッキ  
Lower deck  
Chassisboden  
Châssis inférieur

MA4 3×10mm

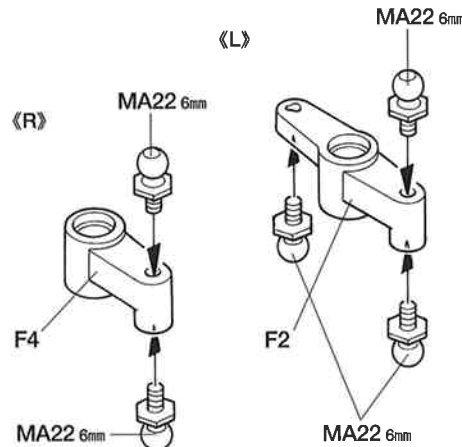
MA4 3×10mm

MA3 3×12mm

MA4 3×10mm

MA3 3×12mm

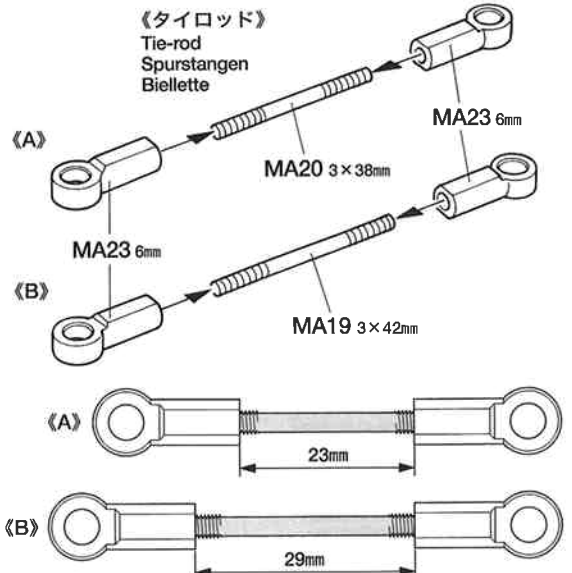
**7** 《ステアリングワイパーの組み立て》  
Steering arms  
Schubstangen  
Commande de direction



MA22 6mm

MA22 6mm






《タイロッド》  
Tie-rod  
Spurstangen  
Biellette

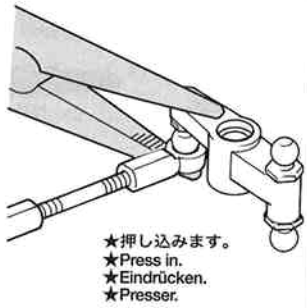


23mm


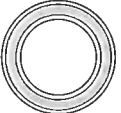


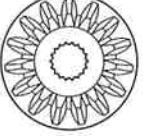
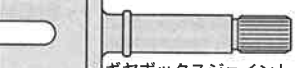
29mm

**8** 《ステアリングワイパーの取り付け》  
Attaching steering arms  
Lenkgestänge-Einbau  
Installation des barres  
d'accouplement

-  **MA2** x2 3x25mm 皿ビス  
Screw  
Schraube  
Vis
-  **MA4** x4 3x10mm 皿タッピングビス  
Tapping screw  
Schneidschraube  
Vis taraudeuse
-  **MA9** x2 3mm ロックナット  
Lock nut  
Sicherungsmutter  
Ecrou nylstop
-  **MA17** x4 850xetal  
Metal bearing  
Metall-Lager  
Palier en métal
-  **MA24** x2 ステアリングポスト  
Steering post  
Lagerzapfen der Lenkung  
Colonnètes de direction



**9** 《フロントギヤケースの組み立て》  
Front gearbox  
Vorderes Getriebegehäuse  
Carter avant

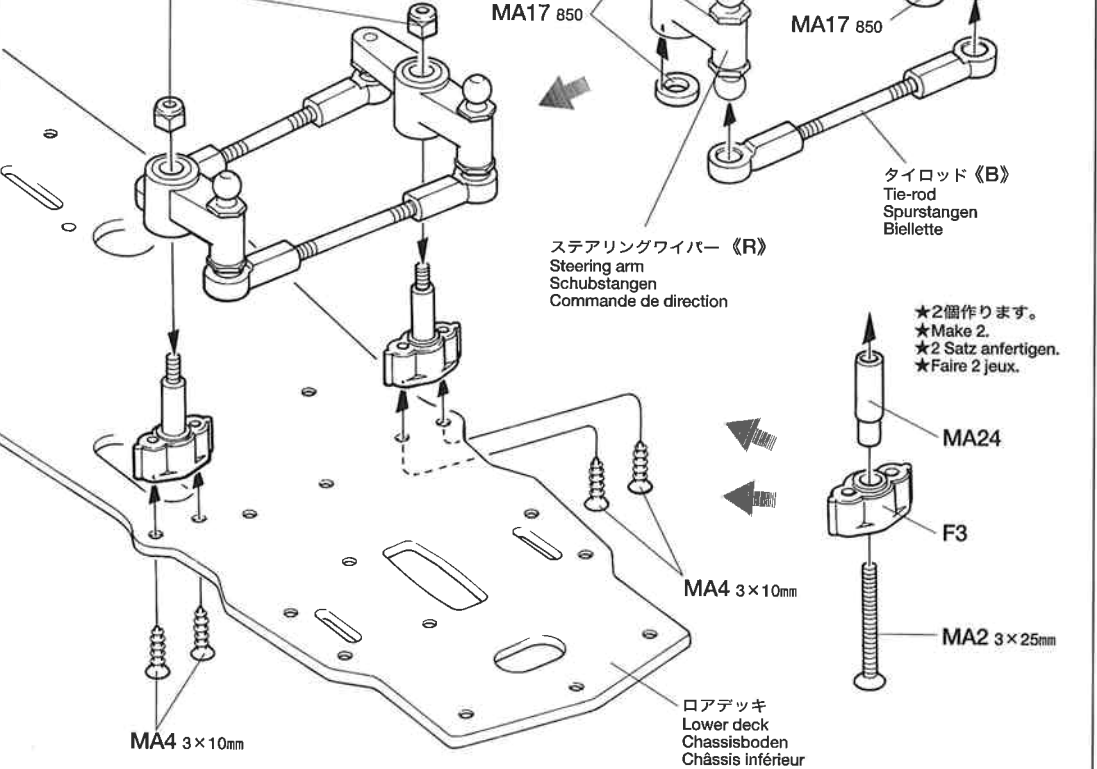
-  **MA12** x1 5mm Eリング  
E-Ring  
Circlip
-  **MA13** x1 1510ベアリング  
Ball bearing  
Kugellager  
Roulement à billes
-  **MA15** x1 1150ベアリング  
Ball bearing  
Kugellager  
Roulement à billes
-  **MA18** x1 4mm Oリング  
O-ring  
O-Ring  
Joint torique
-  **MA28** x1 ベベルピニオンギヤ  
Bevel pinion gear  
Kegelritzel  
Pignon conique
-  **MA32** x1 ギヤボックスジョイント(長)  
Gearbox joint (long)  
Getriebegehäuse-Gelenk (lang)  
Accouplement de pont (long)

**タミヤの総合カタログ**  
タミヤの全商品を掲載した総合カタログは年に一回発行。ご希望の方は模型店でおたずね下さい。

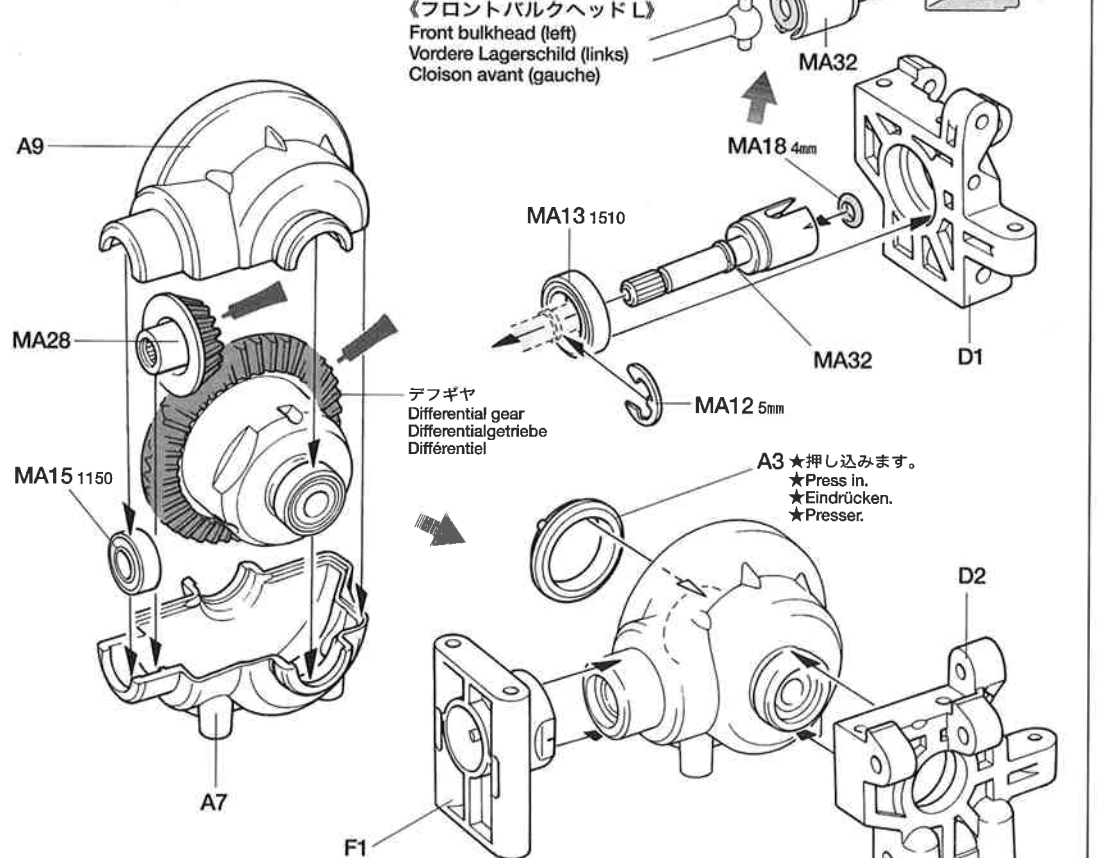
**TAMIYA COLOR CATALOGUE**  
The latest in cars, boats, tanks and ships. Motorized, radio controlled and museum quality models are all shown in full color in Tamiya's latest catalogue. English, German, French, Spanish and Japanese versions available.

**8** 《ステアリングワイパーの取り付け》  
Attaching steering arms  
Lenkgestänge-Einbau  
Installation des barres  
d'accouplement

- MA9** 3mm  
★ステアリングワイパーがガタなくスムーズに動くようにネジ込みます。  
★Tighten MA9 and adjust steering arms to move smoothly.  
★MA9 festziehen und dabei auf Leichtgängigkeit des Lenkungsteile achten.  
★Serrer MA9 et régler pour un fonctionnement libre des barres.



**9** 《フロントギヤケースの組み立て》  
Front gearbox  
Vorderes Getriebegehäuse  
Carter avant



**10** 《フロントギヤケースの取り付け》  
Attaching front gearbox  
Vorderes Getriebegehäuse-Einbau  
Fixation du pont avant

- 3×12mm皿タッピングビス  
Tapping screw  
Schneidschraube  
Vis taraudeuse  
**MA3 ×4**
- 3×10mm皿タッピングビス  
Tapping screw  
Schneidschraube  
Vis taraudeuse  
**MA4 ×4**

**B** **11~22**  
袋詰Bを使用します  
BAG B / BEUTEL B / SACHET B

**11** 《リアアームの組み立て》  
Rear arms  
Hinteren Armes  
Triangles arrière

- 4×20mmネジシャフト  
Threaded shaft  
Gewindestange  
Tige filetée  
**MB5 ×2**
- 3×12mmホロービス  
Screw  
Schraube  
Vis  
**MB6 ×2**
- 5mmビローボール  
Ball connector  
Kugelkopf  
Connecteur à rotule  
**MB10 ×2**

**12** 《リアアクスルの組み立て》  
Rear axle  
Hinterachse  
Essieux arrière

- 6mmワッシャー  
Washer  
Bellagscheibe  
Rondelle  
**MB8 ×2**
- 5mmEリング  
E-Ring  
Circlip  
**MA12 ×2**
- 1260ベアリング  
Ball bearing  
Kugellager  
Roulement à billes  
**MA14 ×4**
- ホイールアクスル  
Wheel axle  
Rad-Achse  
Axe de roue  
**MB16 ×2**

**TAMIYA CRAFT TOOLS**

良い工具選びは操作づくりのための第一歩。本格派をめざすモデラーにふさわしいタミヤクラフトツール。耐久性も高く、使いやすい高品質な工具です。

**SIDE CUTTER for PLASTIC**

精密ニッパー (プラスチック用)

ITEM 74001

**LONG NOSE w/ CUTTER**

ラジオペンチ

ITEM 74002

**(+)SCREWDRIVER-L**

プラスドライバー-L(5×100)

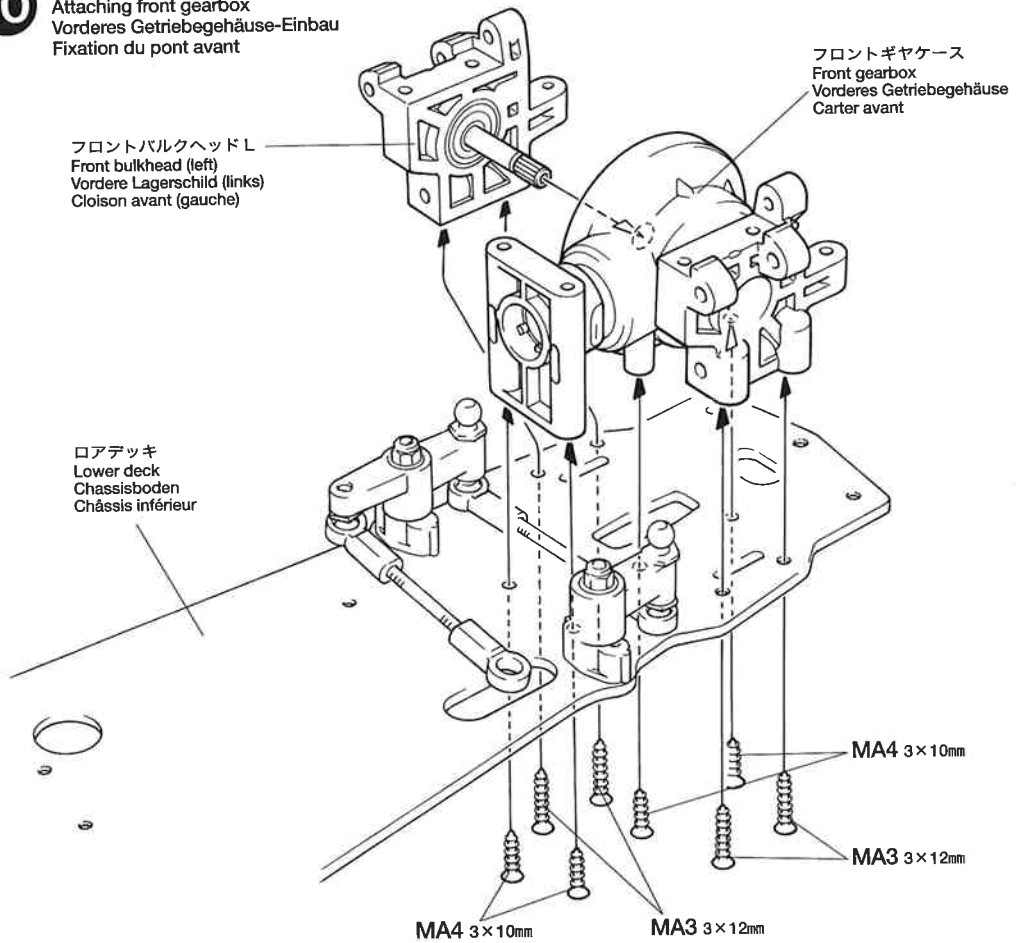
ITEM 74006

**(+)SCREWDRIVER-M**

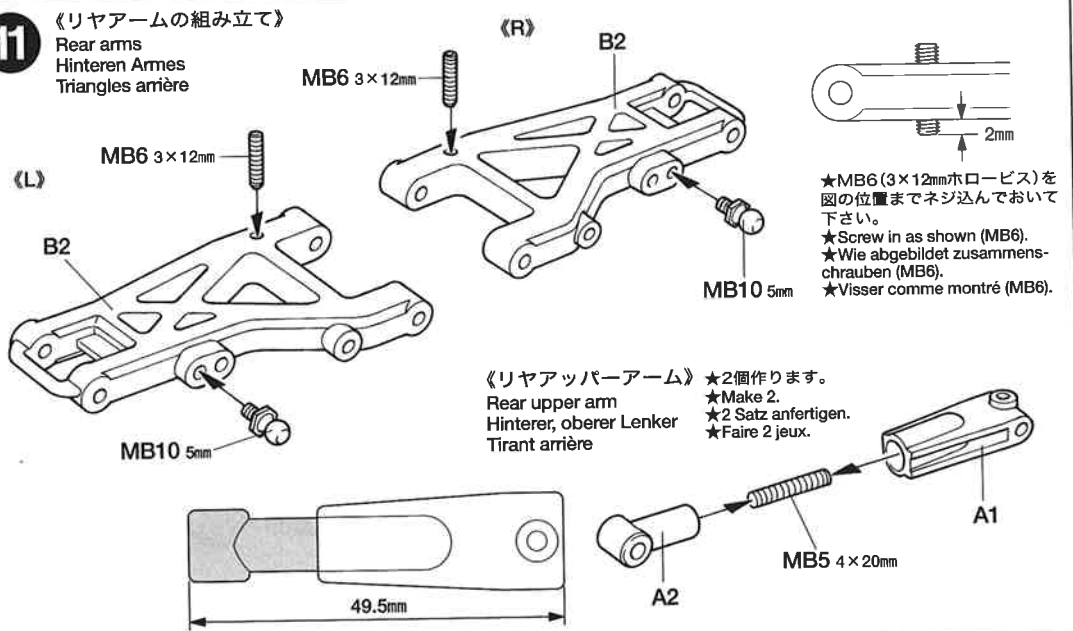
プラスドライバー-M(4×75)

ITEM 74007

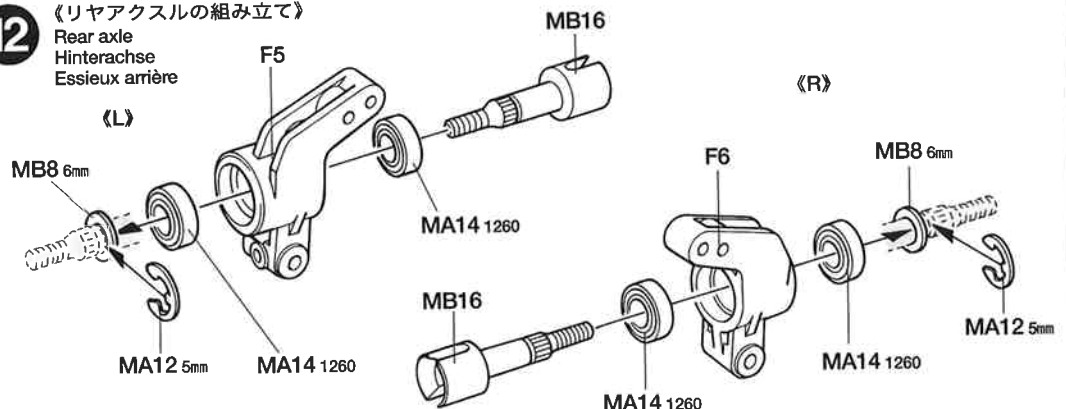
**10** 《フロントギヤケースの取り付け》  
Attaching front gearbox  
Vorderes Getriebegehäuse-Einbau  
Fixation du pont avant



**11** 《リアアームの組み立て》  
Rear arms  
Hinteren Armes  
Triangles arrière



**12** 《リアアクスルの組み立て》  
Rear axle  
Hinterachse  
Essieux arrière



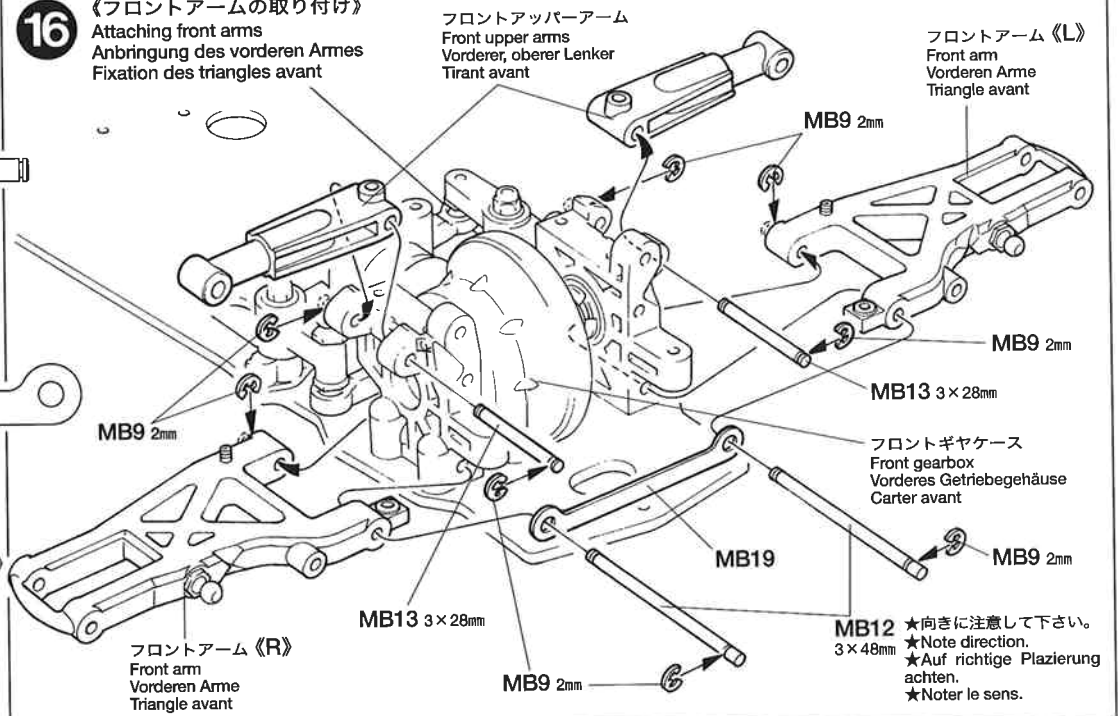




**16** 《フロントアームの取り付け》  
Attaching front arms  
Anbringung des vorderen Armes  
Fixation des triangles avant

- MB9 2mmE リング  
E-Ring  
Circlip
- MB12 x2 3x48mm シャフト  
Shaft  
Achse  
Axe
- MB13 x2 3x28mm シャフト  
Shaft  
Achse  
Axe
- MB19 x1 サポートプレート  
Reinforcing plate  
Verstärkungsplatte  
Plaque de renfort

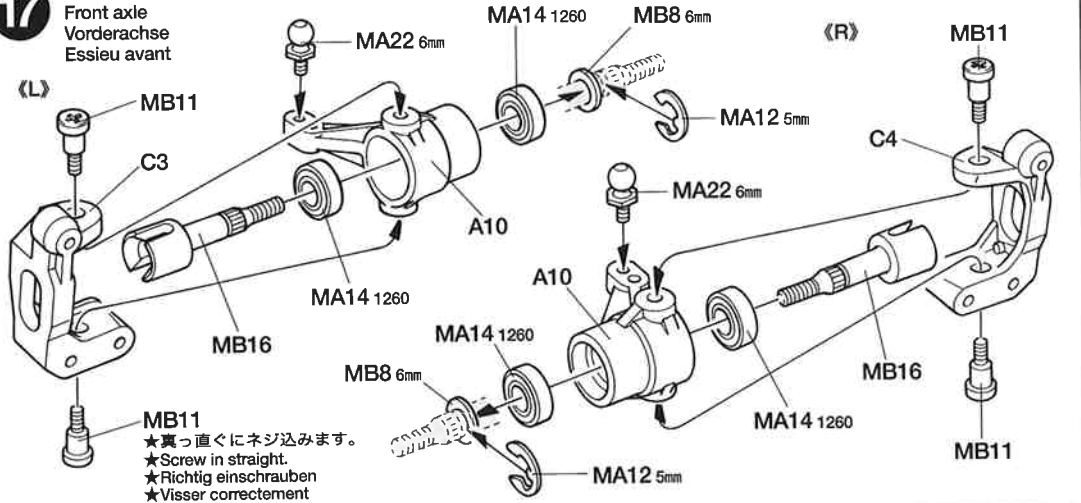
**16** 《フロントアームの取り付け》  
Attaching front arms  
Anbringung des vorderen Armes  
Fixation des triangles avant



**17** 《フロントアクスルの組み立て》  
Front axle  
Vorderachse  
Essieu avant

- MB8 6mm ワッシャー  
Washer  
Beilagscheibe  
Rondelle
- MA12 x2 5mmE リング  
E-Ring  
Circlip
- MA14 1260 ベアリング  
Ball bearing  
Kugellager  
Roulement à billes
- MA22 x2 6mm ピロボール  
Ball connector  
Kugelkopf  
Connecteur à rotule
- MB11 x4 キングピン  
King pin  
Bolzen für Arretierstück  
Axe de verouillage
- MB16 x2 ホイールアクスル  
Wheel axle  
Rad-Achse  
Axe de roue

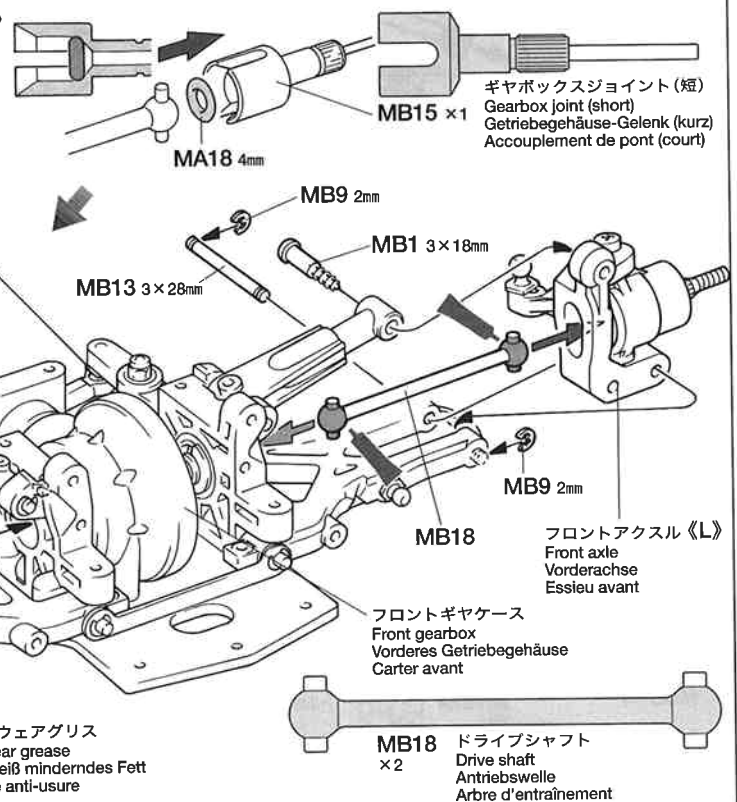
**17** 《フロントアクスルの組み立て》  
Front axle  
Vorderachse  
Essieu avant



**18** 《フロントアクスルの取り付け》  
Attaching front axles  
Vorderachse-Einbau  
Fixation de l'essieux avant

- MB1 x2 3x18mm 段付ビス  
Step screw  
Paßschraube  
Vis décollétée
- MB9 x4 2mmE リング  
E-Ring  
Circlip
- MA18 x1 4mm O リング  
O-ring  
O-Ring  
Joint torique
- MB13 x2 3x28mm シャフト  
Shaft  
Achse  
Axe

**18** 《フロントアクスルの取り付け》  
Attaching front axles  
Vorderachse-Einbau  
Fixation de l'essieux avant



19 《スタビライザーの組み立て》

Stabilizer  
Stabilisator  
Barre stabilisatrice

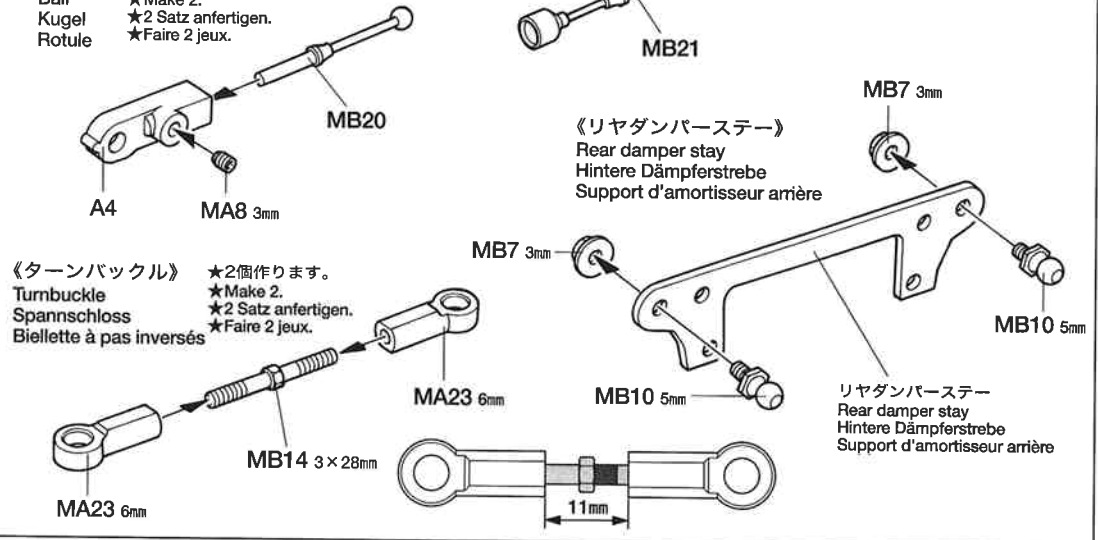
- MA8 ×4 3mmイモネジ  
Grub screw  
Madenschraube  
Vis pointeau
- MB7 ×2 3mmフランジナット  
Flange nut  
Kragmutter  
Ecrou à flasque
- MB10 ×2 5mmビローボール  
Ball connector  
Kugelkopf  
Connecteur à rotule
- MB14 3×28mmターンバックルシャフト  
Turn-buckle shaft  
Spann-Achse  
Biellette à pas inversés
- MA23 ×4 6mmアジャスター  
Adjuster  
Einstellstück  
Chape à rotule
- MB20 ×2 スタビライザーボール  
Stabilizer ball  
Stabilisator-Kugel  
Rotule de stabilisateur
- MB21 ×2 スタビライザーカップ  
Stabilizer cup  
Stabilisator-Pfanne  
Chape de stabilisateur

19 《スタビライザーの組み立て》

Stabilizer  
Stabilisator  
Barre stabilisatrice

《ボール》★2個作ります。  
Ball  
Kugel  
Rotule  
★Make 2.  
★2 Satz anfertigen.  
★Faire 2 jeux.

《カップ》★2個作ります。  
Cup  
Pfanne  
Chape  
★Make 2.  
★2 Satz anfertigen.  
★Faire 2 jeux.



20 《スタビライザーの取り付け》

Attaching stabilizer  
Anbringung des Stabilisators  
Fixation de la barre stabilisatrice

★A8は右図の位置で取り付けて下さい。  
★Attach A8 as shown right.  
★A8 gemäß Abbildung aufstecken.  
★Fixer A8 comme montré.

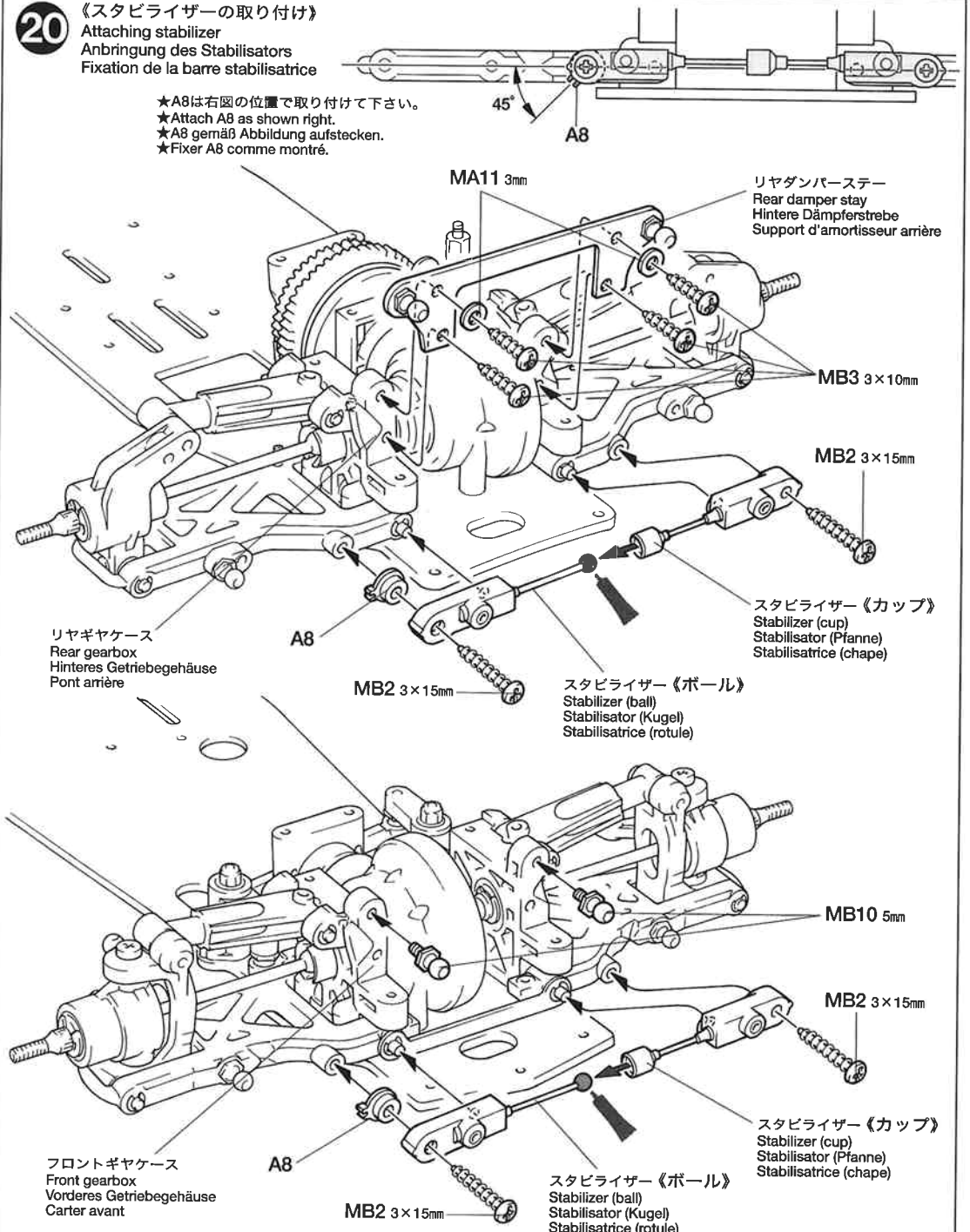
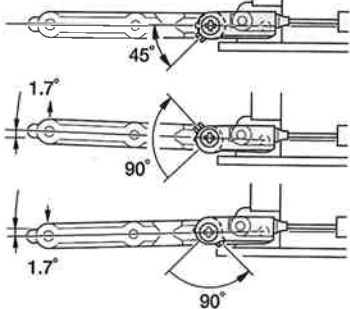
20 《スタビライザーの取り付け》

Attaching stabilizer  
Anbringung des Stabilisators  
Fixation de la barre stabilisatrice

- MB2 ×4 3×15mmタッピングビス  
Tapping screw  
Schneidschraube  
Vis taraudeuse
- MB3 ×4 3×10mmタッピングビス  
Tapping screw  
Schneidschraube  
Vis taraudeuse
- MA11 ×2 3mmワッシャー  
Washer  
Beilagscheibe  
Rondelle
- MB10 ×2 5mmビローボール  
Ball connector  
Kugelkopf  
Connecteur à rotule

《A8》

★下図のようにスタビライザーの利きは  
はじめの微調整ができます。  
★Refer below for stabilizer effect adjustment.  
★Beachten Sie Untenstehendes bezüglich  
der Einstellung der Stabilisator-Wirkung.  
★L'effet De la barre stabilisatrice peut être  
modulé comme montré.



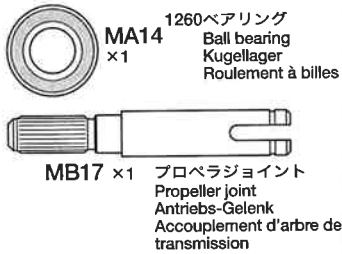
タミヤニュースを読む

タミヤニュースはモデル作りの情報誌として多くの  
方に愛読されています。ご希望の方は模型店でおた  
ずね下さい。当社より定期購読する方法もあります。

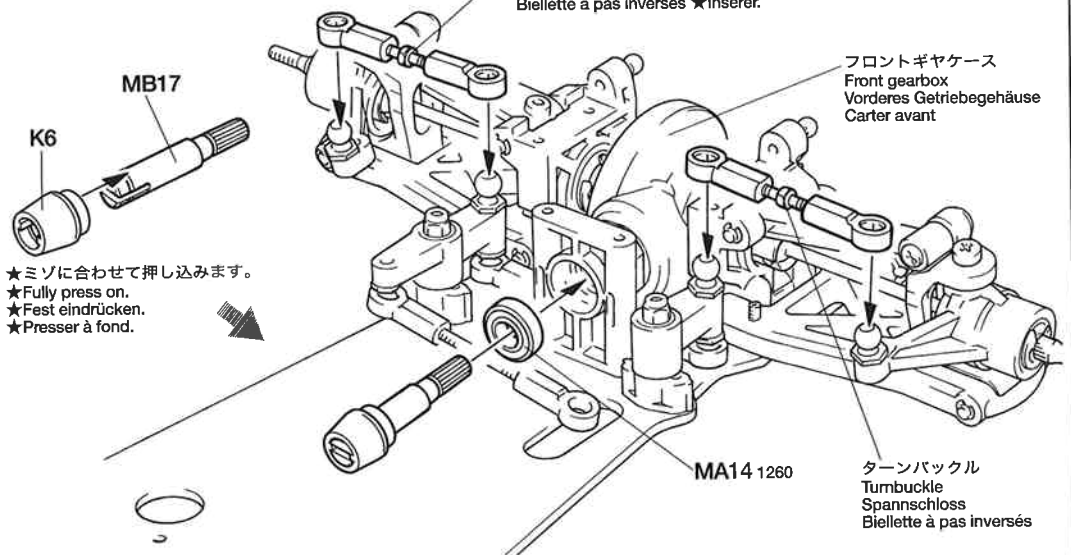
田宮模型インターネット  
ホームページアドレス  
<http://www.tamiya.com>



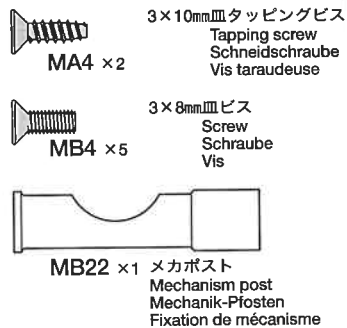
**21** 《プロペラジョイントの取り付け》  
Attaching propeller joint  
Einbau der Antriebs-Gelenkwelle  
Installation des noix de cardans



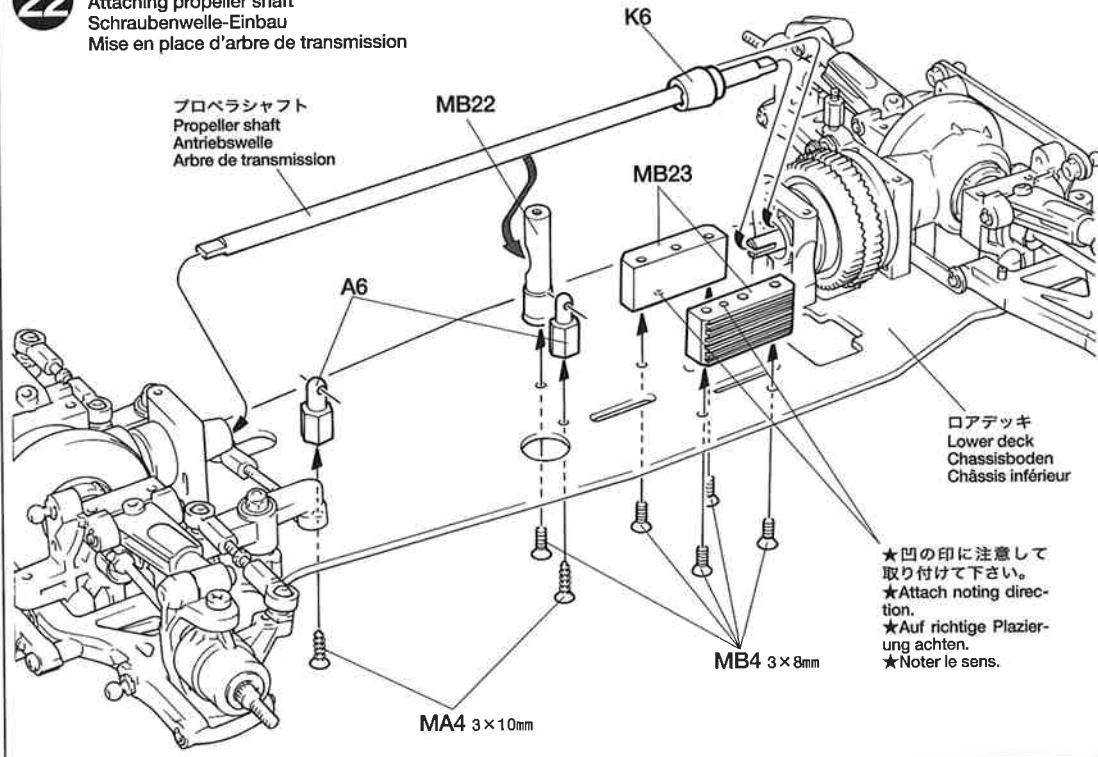
**21** 《プロペラジョイントの取り付け》  
Attaching propeller joint  
Einbau der Antriebs-Gelenkwelle  
Installation des noix de cardans



**22** 《プロペラシャフトの取り付け》  
Attaching propeller shaft  
Schraubenwelle-Einbau  
Mise en place d'arbre de transmission

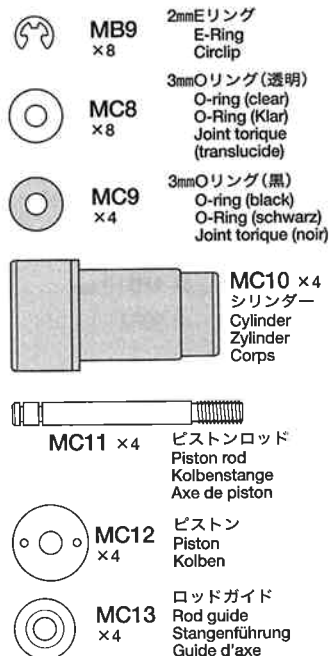


**22** 《プロペラシャフトの取り付け》  
Attaching propeller shaft  
Schraubenwelle-Einbau  
Mise en place d'arbre de transmission

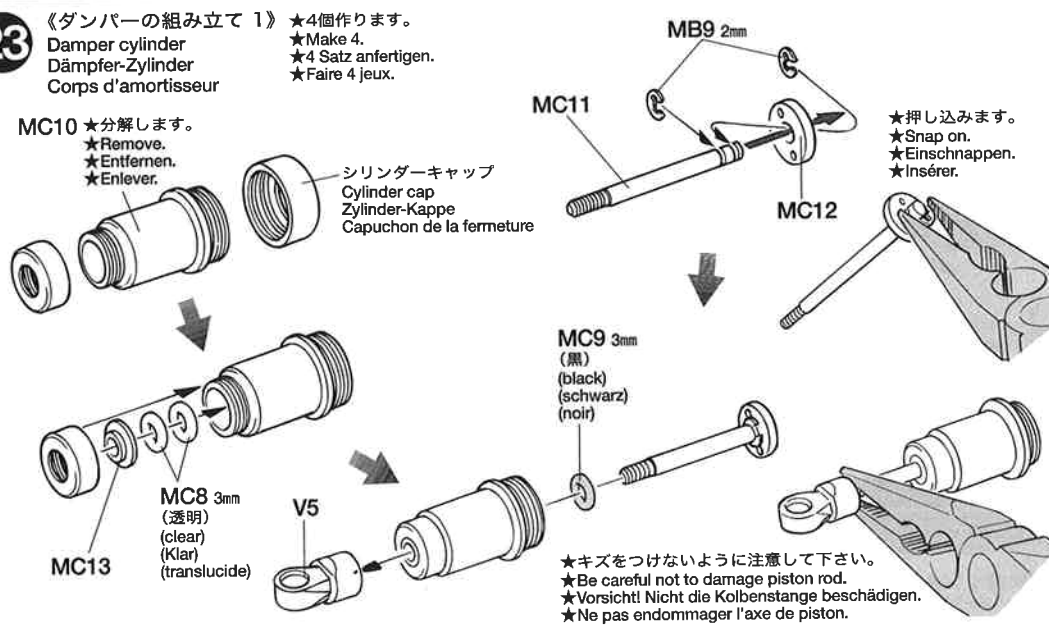


**C** **23~31**  
袋詰Cを使用します  
BAG C / BEUTEL C / SACHET C

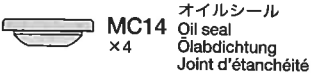
**23** 《ダンパーの組み立て 1》  
Damper cylinder  
Dämpfer-Zylinder  
Corps d'amortisseur



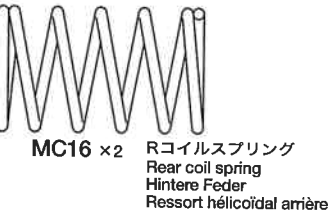
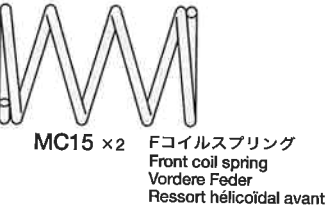
**23** 《ダンパーの組み立て 1》  
Damper cylinder  
Dämpfer-Zylinder  
Corps d'amortisseur



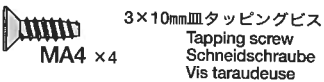
**24** 《ダンパーオイルの入れ方》  
 Damper oil  
 Dämpfer-Öl  
 Huile pour amortisseurs



**25** 《ダンパーの組み立て 2》  
 Damper cylinder (2)  
 Dämpfer-Zylinder (2)  
 Corps d'amortisseur (2)



**26** 《リアダンパーの取り付け》  
 Attaching rear dampers  
 Einbau der hinteren Stoßdämpfer  
 Fixation des amortisseurs arrière



OPTIONS

《ダンパーオイルのセッティング》  
 別売のタミヤシリコンダンパーオイルは、RCカーのオイルダンパー用に開発された高性能オイルです。温度が変化しても粘度変化が少なく、安定したダンピング効果を発揮。6種類のオイルが揃っていますので、路面状態やコースレイアウトに合わせて、幅広いダンパーセッティングが可能です。  
 ★キット付属のダンパーオイルは#900です。ピストンをVパーツ(V1,V4,V11)に変更することでセッティングの幅も広がります。

Tamiya Silicone Damper Oil



ソフトセット SOFT SET (53025)	赤 RED	# 200
	橙 ORANGE	# 300
ミディアムセット MEDIUM SET (53026)	黄 YELLOW	# 400
	緑 GREEN	# 500
ハードセット HARD SET (53027)	青 BLUE	# 600
	紫 PURPLE	# 700

TAMIYA'S R/C GUIDE BOOK  
 Tamiya's latest Radio Control Guide Book can make you a winner at the racing circuit. Read up on the latest tune up methods, care and maintenance, painting and decorating your cars. English, German, French and Japanese versions available.

**24** 《ダンパーオイルの入れ方》  
 Damper oil  
 Dämpfer-Öl  
 Huile pour amortisseurs

**1.** ピストンを下にして、オイルを入れます。ピストンをゆっくり上下させてオイル中の気泡を抜きます。

1. Pull down piston and pour oil into cylinder. Remove air bubbles by slowly moving piston up and down.

1. Kolben nach unten ziehen und Öl einfüllen. Luftblasen durch Auf- und Abbewegen des Kolbens herausdrücken.

1. Pousser le piston vers le bas et remplir le corps d'huile. Chasser les bulles d'air en déplaçant le piston de bas en haut.

**2.** ピストンをいっぱいおとし、オイルシールをはめ込み、あふれたオイルをティッシュペーパーですいとります。

2. Pull down piston, attach oil and absorb oil overflow with tissue paper.

2. Kolben nach unten ziehen, Ölabdichtung einstecken, überlaufendes Öl mit Papiertaschentuch abwischen.

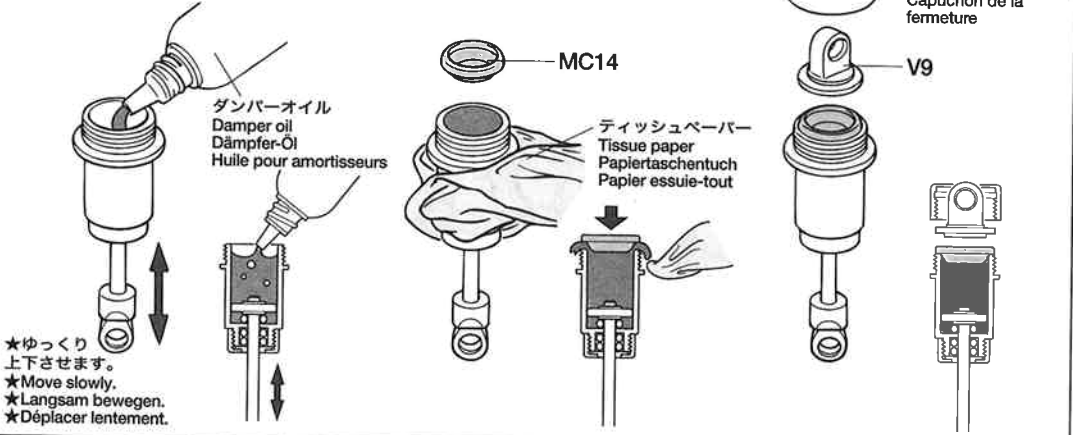
2. Pousser le piston vers le bas, placer le joint d'étanchéité et essuyer l'excédent d'huile avec du papier essuie-tout.

**3.** シリンダーキャップをしめ込んで完了です。

3. Tighten up cylinder cap.

3. Zylinder-Kappe aufschrauben.

3. Serrer le capuchon de la fermeture.



**25** 《ダンパーの組み立て 2》  
 Damper cylinder (2)  
 Dämpfer-Zylinder (2)  
 Corps d'amortisseur (2)

《リア》

Rear

Hinten

Arrière

★2個作ります。

★Make 2.

★2 Satz anfertigen.

★Faire 2 jeux.

★コイルスプリングをちぢめてV3を取り付けます。

★Compress spring to attach V3.

★Feder zusammendrücken, um V3 einzufügen.

★Comprimer le ressort pour attacher V3.

《フロント》★2個作ります。

Front

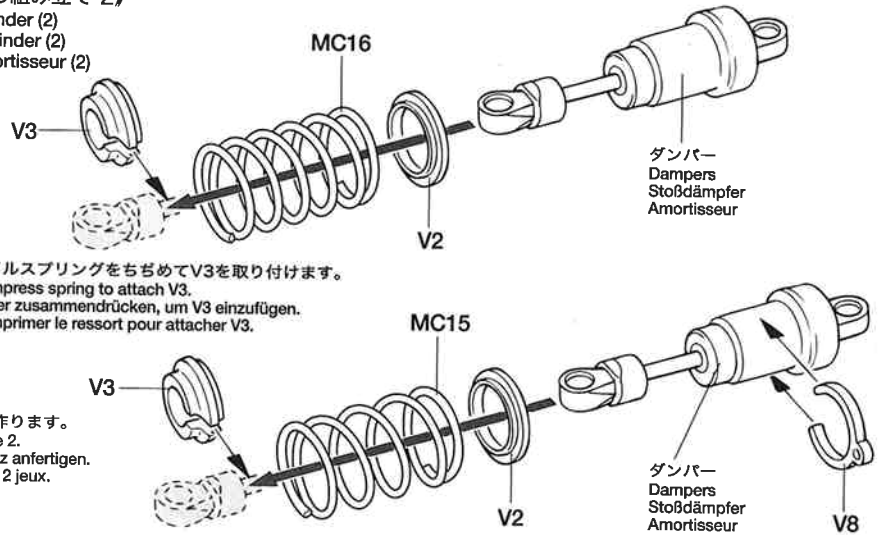
Vorder

Avant

★Make 2.

★2 Satz anfertigen.

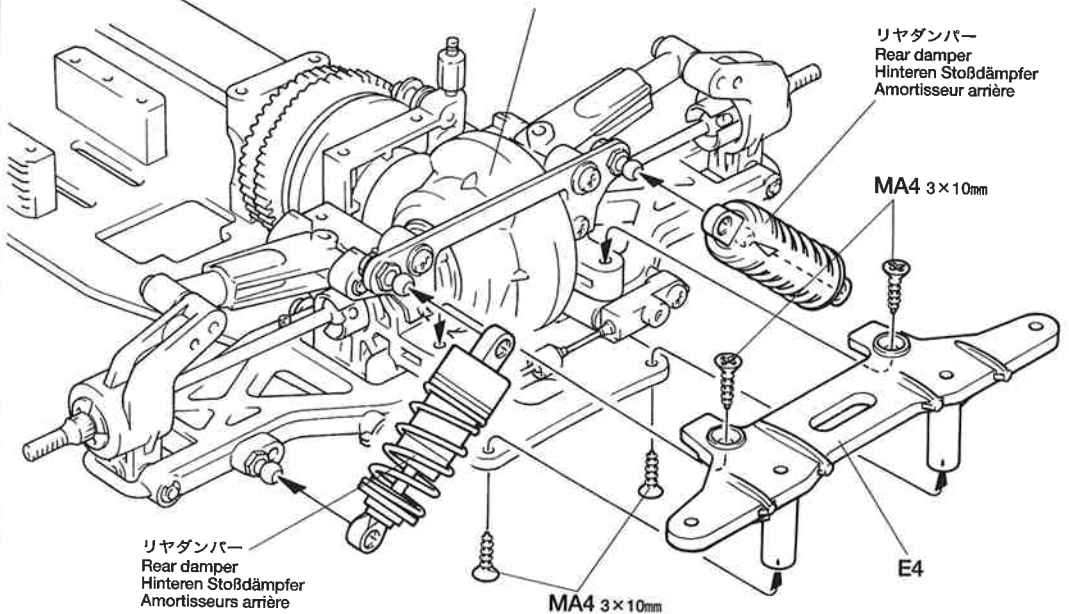
★Faire 2 jeux.





**26** 《リアダンパーの取り付け》  
 Attaching rear dampers  
 Einbau der hinteren Stoßdämpfer  
 Fixation des amortisseurs arrière

リヤギヤケース  
Rear gearbox  
Hinteres Getriebegehäuse  
Pont arrière





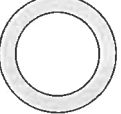
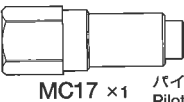
リアダンパー  
Rear damper  
Hinteren Stoßdämpfer  
Amortisseur arrière



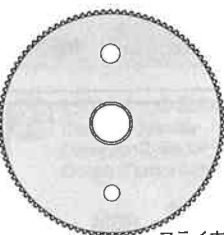
**27** 《フロントダンパーの取り付け》  
Attaching front dampers  
Einbau der vorderen Stoßdämpfer  
Fixation des amortisseurs avant


-  **MC3** ×3  
3×12mm皿ビス  
Screw  
Schraube  
Vis
-  **MA9** ×3  
3mmロックナット  
Lock nut  
Sicherungsmutter  
Ecroû nylonstop

**28** 《エンジン部品の取り付け》  
Attaching engine parts  
Anbau der Motorteile  
Fixation des pièces du moteur

-  **MC2** ×1  
3×10mmキャップスクリュー  
Cap screw  
Zylinderkopfschraube  
Vis à tête cylindrique
-  **MC4** ×1  
3mmスプリングワッシャー  
Spring washer  
Federscheibe  
Rondelle ressort
-  **MA16** ×1  
1280ベアリング  
Ball bearing  
Kugellager  
Roulement à billes
-  **MC5** ×1  
850ベアリング  
Ball bearing  
Kugellager  
Roulement à billes
-  **MC6** ×1  
11mmOリング  
O-ring  
O-Ring  
Joint torique
-  **MC17** ×1  
パイロットシャフト  
Pilot shaft  
Mitnehmer-Zapfen  
Ecroû d'embrayage

-  **MC19** ×2  
クラッチシュー  
Clutch shoe  
Kupplungs-Backen  
Masselette d'embrayage

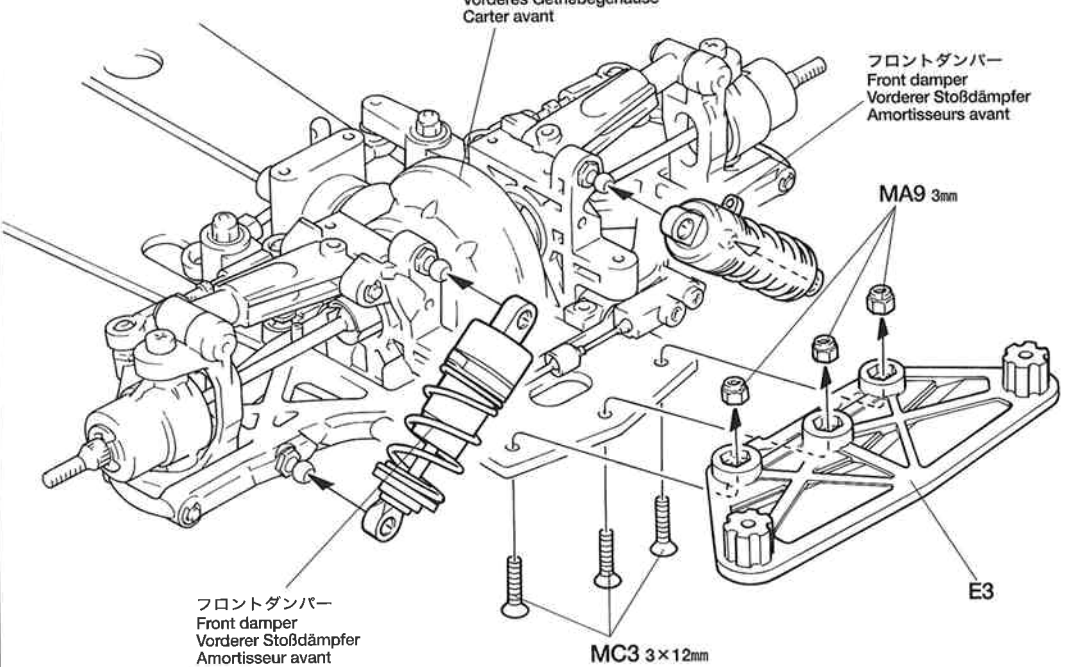
-  **MC20** ×1  
フライホイール  
Flywheel  
Schwungscheibe  
Volant d'embrayage

-  **MC21** ×1  
クラッチベル  
Clutch bell  
Kupplungslocke  
Cloche d'embrayage

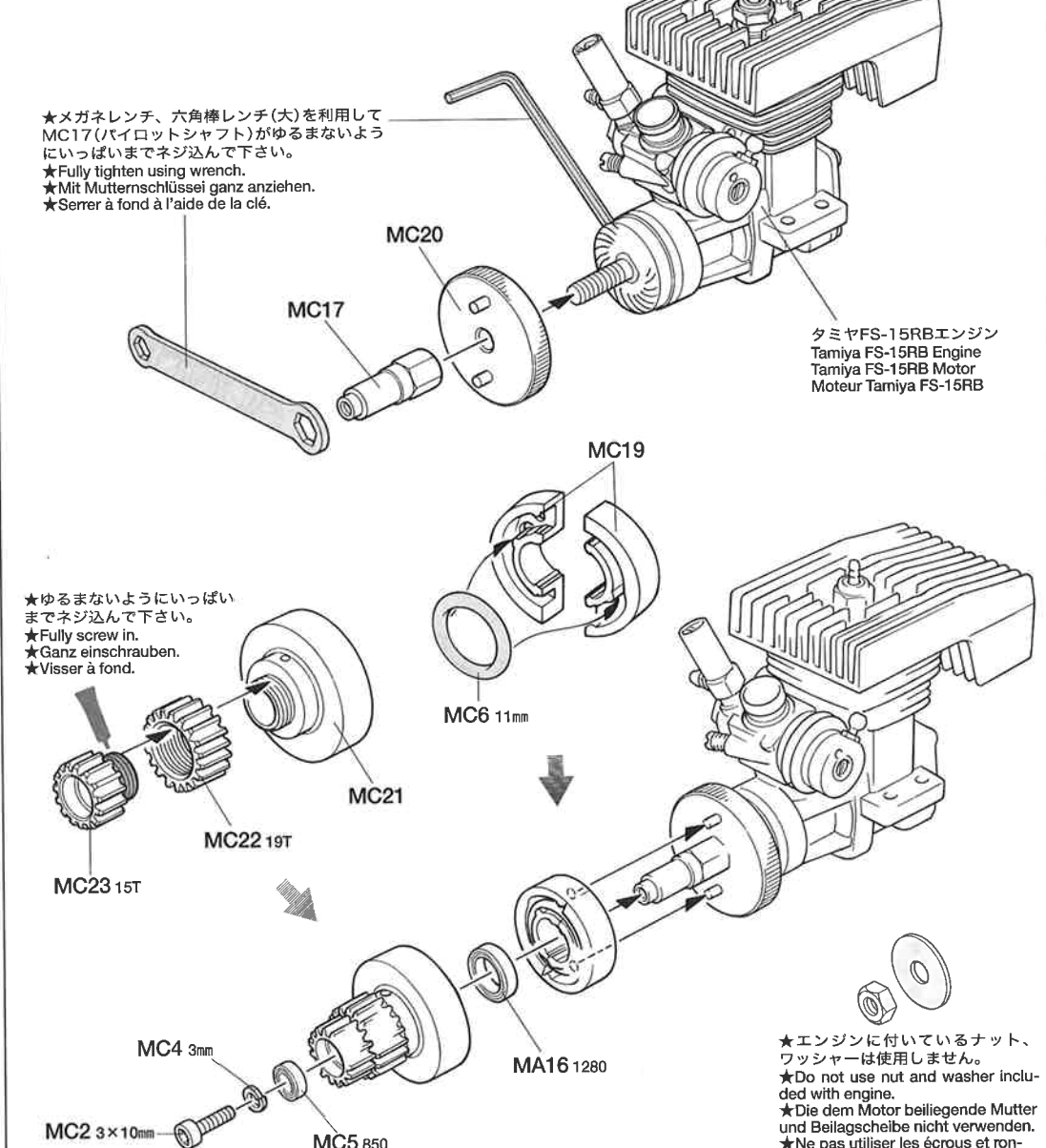
-  **MC22** ×1  
19Tピニオンギヤ  
19T Pinion gear  
19Z Motorritzel  
Pignon moteur 19 dents

-  **MC23** ×1  
15Tピニオンギヤ  
15T Pinion gear  
15Z Motorritzel  
Pignon moteur 15 dents

**27** 《フロントダンパーの取り付け》  
Attaching front dampers  
Einbau der vorderen Stoßdämpfer  
Fixation des amortisseurs avant







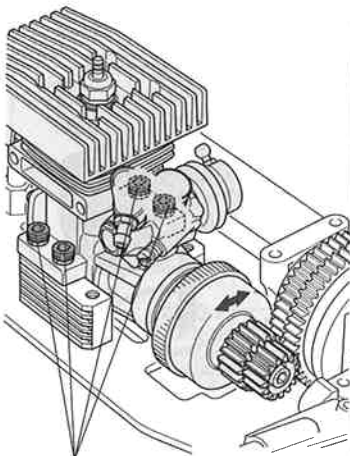
**28** 《エンジン部品の取り付け》  
Attaching engine parts  
Anbau der Motorteile  
Fixation des pièces du moteur





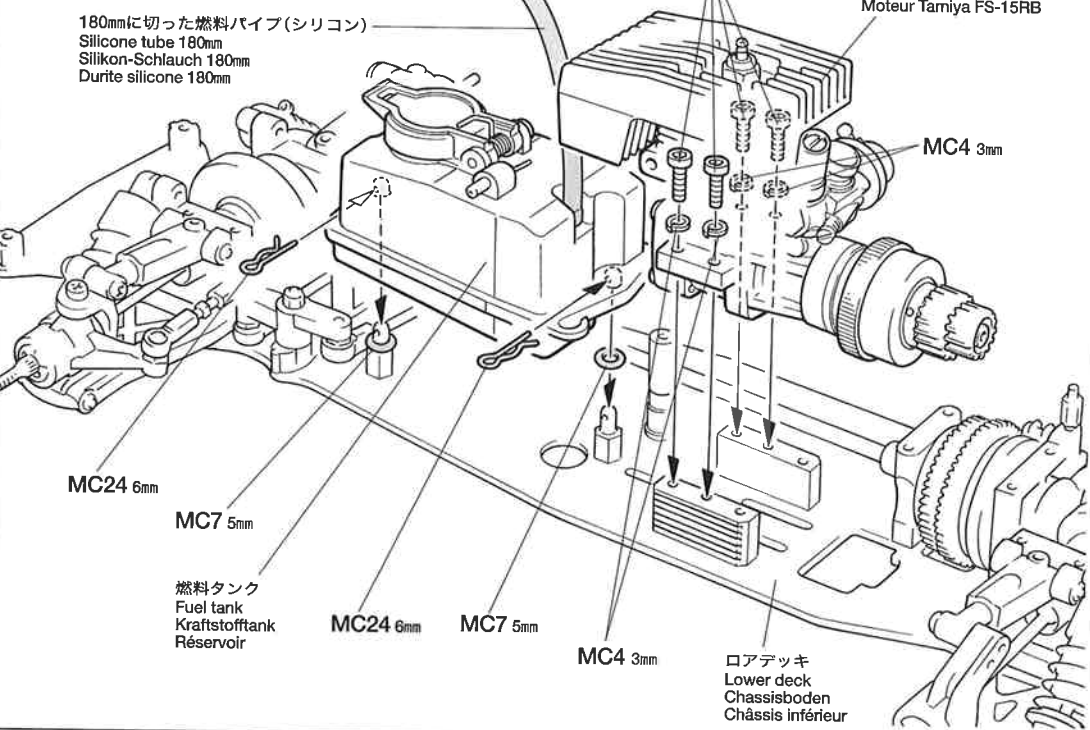
**29** 《エンジンの取り付け》  
Mounting engine  
Motor-Einbau  
Mise en place du moteur

-  **MC2** ×4 3×10mmキャップスクリュー  
Cap screw  
Zylinderkopfschraube  
Vis à tête cylindrique
-  **MC4** ×4 3mmスプリングワッシャー  
Spring washer  
Federscheibe  
Rondelle ressort
-  **MC7** ×2 5mmOリング  
O-ring  
O-Ring  
Joint torique
-  **MC24** ×2 6mmスナップピン  
Snap pin  
Federstift  
Epingle métallique

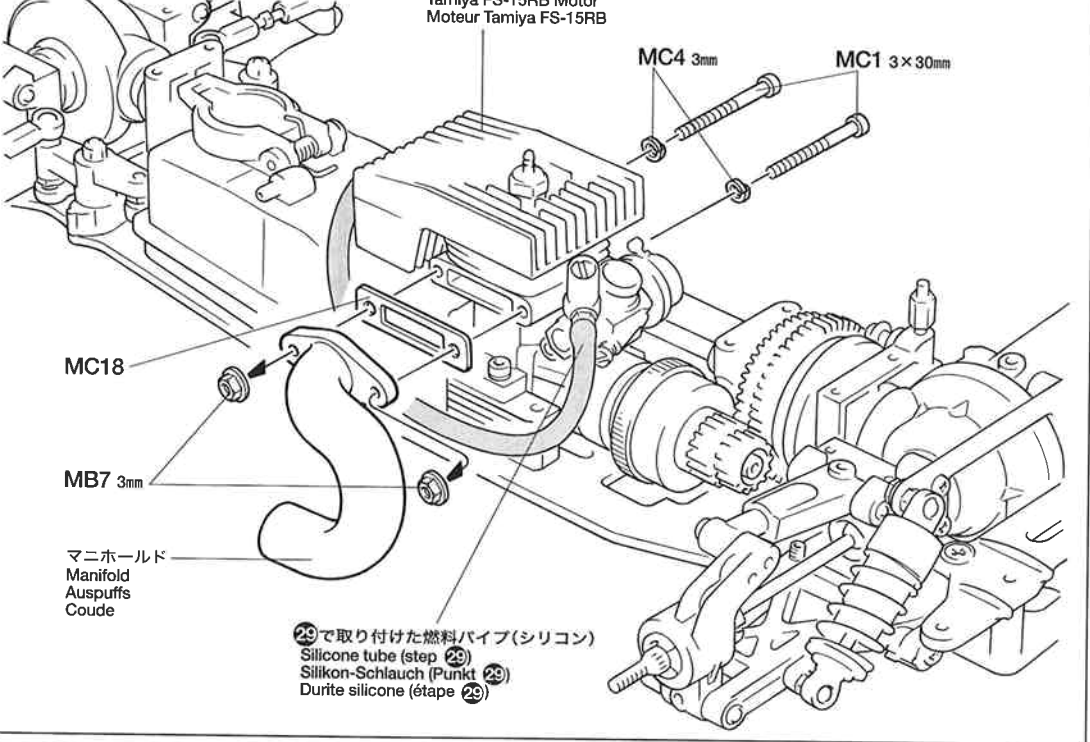


★ギヤが軽く回るように、かみ合わせに注意しながらエンジンを固定して下さい。  
★Loosen MC2 and properly position pinion gear. Allow clearance for gears to run smoothly.  
★MC2 lockern und Ritzel in die richtige Position bringen. Etwas Spielraum lassen, damit die Getriebezahnräder leicht laufen.  
★Desserrer MC2 et positionner correctement le pignon moteur. Ajuster l'espace des pignons pour tourner librement.





**29** 《エンジンの取り付け》  
Mounting engine  
Motor-Einbau  
Mise en place du moteur



**30** 《マニホールドの取り付け》  
Attaching manifold  
Anbringung des Auspuffs  
Fixation du coude



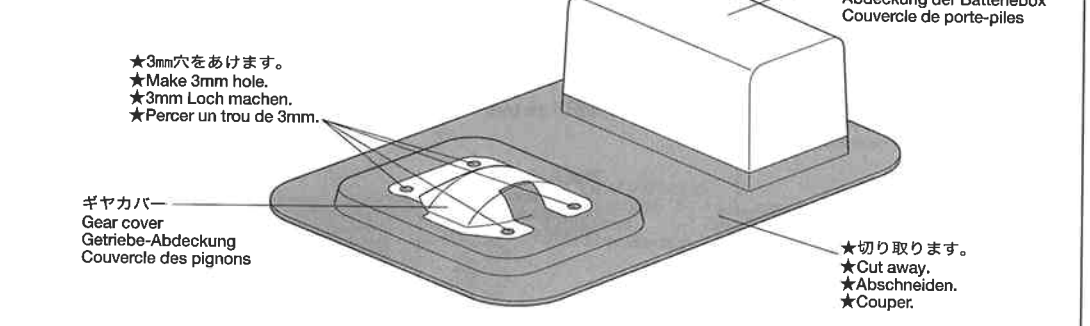
**30** 《マニホールドの取り付け》  
Attaching manifold  
Anbringung des Auspuffs  
Fixation du coude

-  **MC1** ×2 3×30mmキャップスクリュー  
Cap screw  
Zylinderkopfschraube  
Vis à tête cylindrique
-  **MB7** ×2 3mmフランジナット  
Flange nut  
Kragennutter  
Ecrou à flasque
-  **MC4** ×2 3mmスプリングワッシャー  
Spring washer  
Federscheibe  
Rondelle ressort
-  **MC18** ×1 エキゾーストバックギン  
Muffler gasket  
Auspuffdichtung  
Joint d'échappement

TAMIYA CRAFT TOOLS



**31** 《ギヤ、電池ボックスカバーの切り取り》  
Trimming gear and battery case cover  
Zuschneiden der Abdeckungen von Getriebe und Batteriebox  
Découpe des couvercles de transmission et de porte-piles



**D** **32~41**  
袋詰Dを使用します  
BAG D / BEUTEL D / SACHET D

**32** 《サーボの組み立て》  
Servo

**MB3** ×4  
3×10mm タッピングビス  
Tapping screw  
Schneidschraube  
Vis taraudeuse

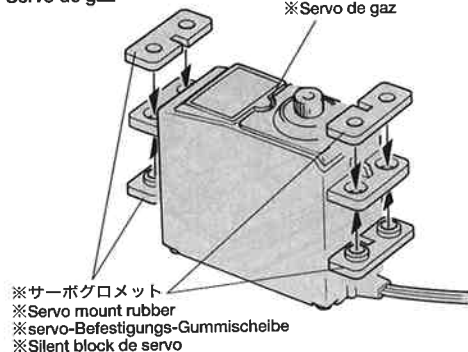
**MA11** ×4  
3mm フッシャー  
Washer  
Beilagscheibe  
Rondelle

※の部品はキットには含まれていません。  
Parts marked ※ are not in kit.  
Teile mit ※ sind im Bausatz nicht enthalten.  
Les pièces marquées ※ ne sont pas incluses dans le kit.

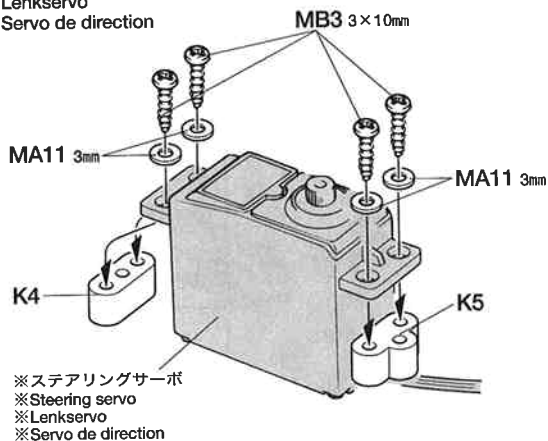
**32** 《サーボの組み立て》  
Servo

《スロットルサーボ》  
Throttle servo  
Gashebelservo  
Servo de gaz

※スロットルサーボ  
※Throttle servo  
※Gashebelservo  
※Servo de gaz



《ステアリングサーボ》  
Steering servo  
Lenkservo  
Servo de direction



**33** 《RCメカの取り付け》  
Attaching R/C unit  
Einbau der RC-Einheit  
Installation de l'ensemble RC

**MB2** ×4  
3×15mm タッピングビス  
Tapping screw  
Schneidschraube  
Vis taraudeuse

**MB3** ×3  
3×10mm タッピングビス  
Tapping screw  
Schneidschraube  
Vis taraudeuse

**MD4** ×2  
2×8mm 丸ビス  
Screw  
Schraube  
Vis

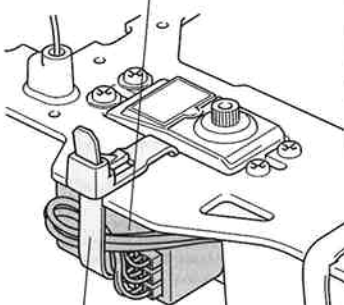
**MA11** ×3  
3mm フッシャー  
Washer  
Beilagscheibe  
Rondelle

**MD9** ×2  
2mm フッシャー  
Washer  
Beilagscheibe  
Rondelle

《小型受信器》  
Small sized receiver  
Empfänger kleiner Baugröße  
Petite récepteur

★受信機の大きさによっては下図のように取り付けが出来ます。  
★Small sized receiver can be installed as shown below.  
★Ein Empfänger kleiner Baugröße kann wie unten abgebildet eingebaut werden.  
★Petite récepteur peut être installée comme indiqué.

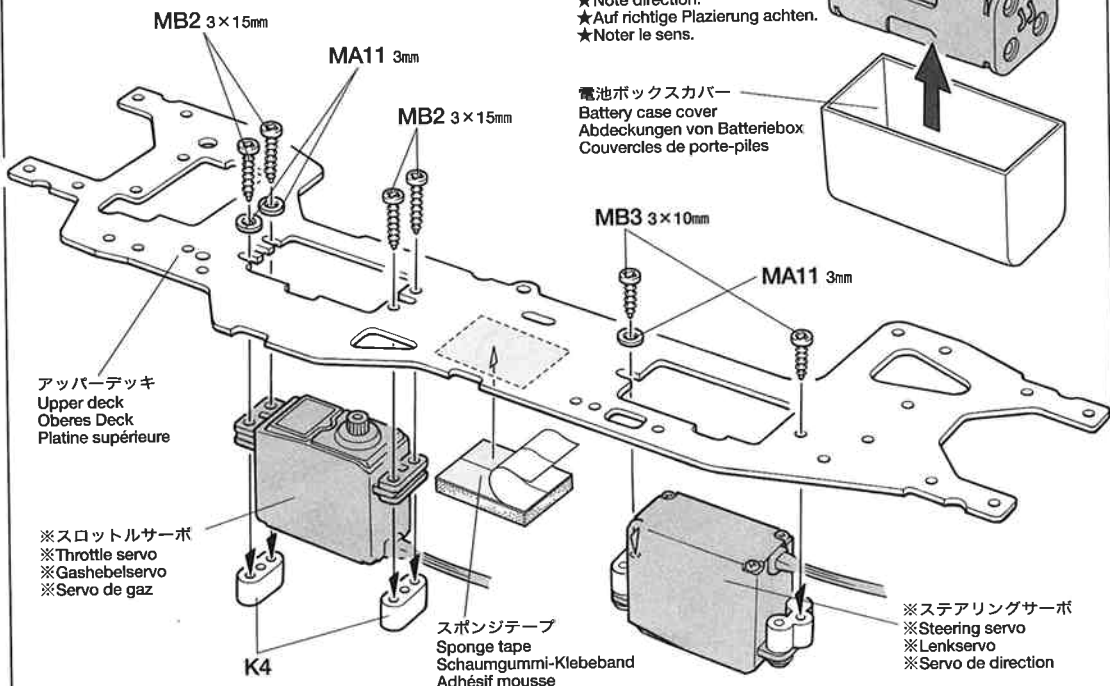
※小型受信器  
※Small sized receiver  
※Empfänger kleiner Baugröße  
※Petite récepteur



ナイロンバンド(大)  
Nylon band (large)  
Nylonband (groß)  
Collier nylon (grande)

★配線コードはジャマにならないようにナイロンバンドでたばねておきます。  
★Hold using nylon band.  
★Kabel mit Nylonband zusammenbinden.  
★Maintenir les fils en place avec un collier nylon.

**33** 《RCメカの取り付け》  
Attaching R/C unit  
Einbau der RC-Einheit  
Installation de l'ensemble RC



※受信機用電池ボックス  
※Receiver batteries  
※Empfänger-Batterien  
※Accus de réception  
★向きに注意して下さい。  
★Note direction.  
★Auf richtige Platzierung achten.  
★Noter le sens.

電池ボックスカバー  
Battery case cover  
Abdeckungen von Batteriebox  
Couvertures de porte-piles

ナイロンバンド(大)  
Nylon band (large)  
Nylonband (groß)  
Collier nylon (grande)

受信機カバー  
Receiver cover  
Empfängerabdeckung  
Couvertures de récepteur  
★受信機の大きさに合わせて切ってください。  
★Cut according to the receiver used.  
★Die Abdeckung entsprechend dem verwendeten Empfänger zuschneiden.  
★Couper en fonction du type de récepteur.

※受信機  
※Receiver  
※Empfänger  
※Récepteur

★アンテナ線を通します。  
★Pass antenna.  
★Antennenrohr durchführen。  
★Passer l'anten.





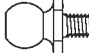



**MB3** 3×10mm

両面テープ  
Double-sided tape  
Doppelklebeband  
Adhésif double face

※受信機用電池ボックス  
※Receiver batteries  
※Empfänger-Batterien  
※Accus de réception

※受信機スイッチ  
※Receiver switch  
※Empfänger-Schalter  
※Interrupteur du circuit de réception

**34** 《ラジオコントロールメカのチェック》  
 Checking R/C equipment  
 Überprüfen der RC-Anlage  
 Vérification de l'équipement R/C

-  3×10mm タッピングビス  
Tapping screw  
Schneidschraube  
Vis taraudeuse
-  2.6×10mm タッピングビス  
Tapping screw  
Schneidschraube  
Vis taraudeuse
-  3mm ナット  
Nut  
Mutter  
Ecrou
-  2mm ナット  
Nut  
Mutter  
Ecrou
-  6mm ピローボール  
Ball connector  
Kugelkopf  
Connecteur à rotule
-  4mm ピローボール  
Ball connector  
Kugelkopf  
Connecteur à rotule
-  MD19 ×3  
サーボセイバースプリング(金)  
Servo saver spring (gold)  
Servo-Saver-Feder (gold)  
Ressort de sauve-servo (doré)
-  MD20 ×1  
サーボセイバースプリング(銀)  
Servo saver spring (silver)  
Servo-Saver-Feder (silver)  
Ressort de sauve-servo (chromé)

- RADIO CHECK USING TAMIYA ADSPEC R/C UNIT (See right.)**
- ① Install battery.
  - ② Extend antenna.
  - ③ Loosen and extend.
  - ④ Connect charged battery.
  - ⑤ Switch on.
  - ⑥ Switch on.
  - ⑦ Trims at neutral.
  - ⑧ Switch transmitter to reverse for throttle servo.
  - ⑨ Steering wheel in neutral.
  - ⑩ Servo in neutral position.
- PRÜFEN DER ADSPEC RC-EINHEIT (Siehe Bild rechts.)**
- ① Batterien einlegen.
  - ② Antenne ausziehen.
  - ③ Aufwickeln und langziehen.
  - ④ Voll aufgeladenen Akku verbinden.
  - ⑤ Schalter ein.
  - ⑥ Schalter ein.
  - ⑦ Trimmhebel neutral stellen.
  - ⑧ Schalter für Gashebelservo (Servo-Reverse).
  - ⑨ Lenkrad neutral stellen.
  - ⑩ Dies ist die Neutralstellung des Servos.
- VERIFICATION DE L'ENSEMBLE ADSPEC (Voir à droite.)**
- ① Mettre en place la batterie.
  - ② Déployer l'antenne.
  - ③ Dérouler et déployer le fil.
  - ④ Charger complètement la batterie.
  - ⑤ Mettre en marche.
  - ⑥ Mettre en marche.
  - ⑦ Placer les trims au neutre.
  - ⑧ Position "Reverse" pour le servo de gaz.
  - ⑨ Le volant de direction au neutre.
  - ⑩ Le servo au neutre.



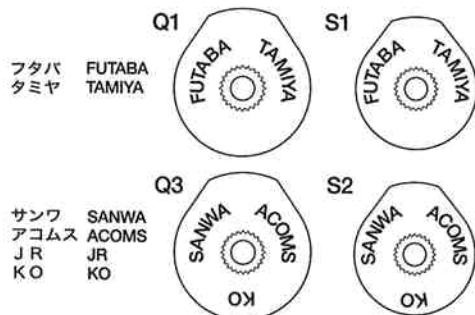
**ADSPEC GT-II**  
 アドスベックGT-II  
 電動RCカーをはじめ、1/10、1/8エンジンカーにも使えます。送信機はホイールタイプ。受信機、サーボ2個、電池ボックスなどが付いています。

**ADSPEC GT-II**  
 Usable with electric powered R/C cars as well as 1/10 and 1/8 scale engine cars. Transmitter is a wheel type. Comes with receiver, two servos, and battery case.

**34** 《ラジオコントロールメカのチェック》  
 Checking R/C equipment  
 Überprüfen der RC-Anlage  
 Vérification de l'équipement R/C

★番号の順にチェックし、必ずサーボのニュートラルを確認して組み立てて下さい。  
 ★Make sure the servo is at neutral prior to assembly.  
 ★Servo vor dem Einbau in neutrale Stellung bringen.  
 ★S'assurer que le servo est au neutre avant assemblage.

★使用するプロポメーカーに合わせて取り付けます。  
 ★Match part with servo.  
 ★Den zum Servo passenden Sockel aussuchen.  
 ★Utiliser une pièce adaptée au servo.



《取り付けビス》  
 Servo saver screw  
 Servo-Saver-Schraube  
 Vis de sauve-servo

- フタバ FUTABA  
タミヤ TAMIYA
- サンワ SANWA  
アコムス ACOMS  
J R JR  
K O KO

★スロットルサーボは送信機のリバーススイッチで逆転で使います。  
 ★Switch transmitter to reverse for throttle servo.  
 ★Gashebelservo: Umkehr.  
 ★Position "Reverse" pour le servo de gaz.

取り付けビス  
Servo saver screw  
Servo-Saver-Schraube  
Vis de sauve-servo

① 電池をセットします。

② アンテナをのぼします。

③ 電池をセットします。

④ アンテナをのぼします。

⑤ スイッチを入れます。

⑥ スイッチを入れます。

⑦ トリムを中心位置にします。

⑧ スロットルリバーススイッチをリバース側(R)にします。

⑨ ステアリングホイール、スロットルトリガーを動かし、サーボの動きを確認して下さい。

⑩ ステアリングホイールスロットルトリガーが中立位置のとき、止まっている場所がサーボのニュートラル位置です。

※スロットルサーボ  
※Throttle servo  
※Gashebelservo  
※Servo de gaz

※ステアリングサーボ  
※Steering servo  
※Lenkservo  
※Servo de direction

★サーボがニュートラルで下図のようにとりつけます。  
 ★Attach as shown with servo in neutral.  
 ★Wie angegeben Servo in Neutralstellung bringen.  
 ★Monter comme indiqué avec le servo au neutre.

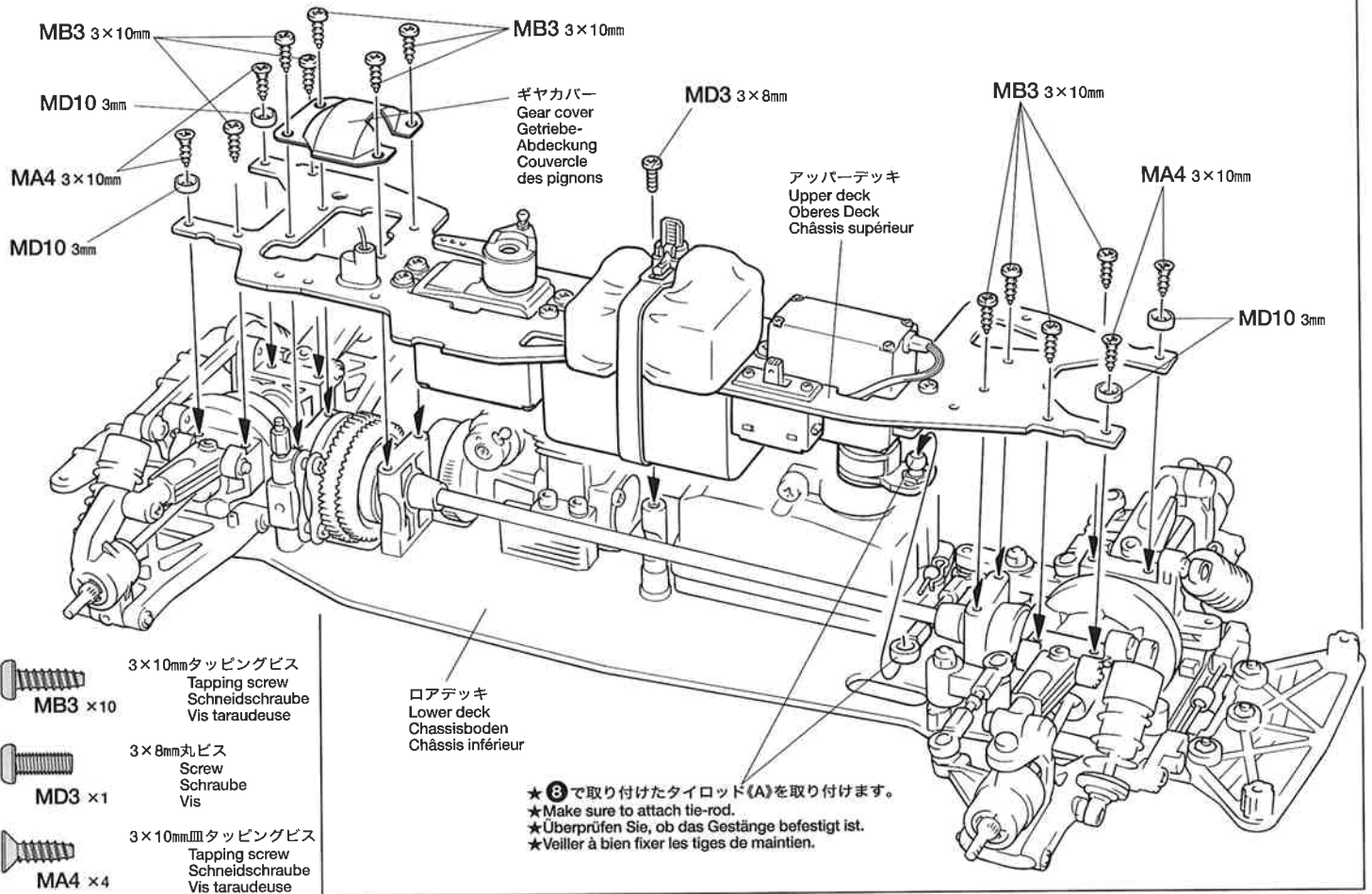
※スロットルサーボ  
※Throttle servo  
※Gashebelservo  
※Servo de gaz

※ステアリングサーボ  
※Steering servo  
※Lenkservo  
※Servo de direction



**35** 《アッパーデッキの取り付け》  
Attaching upper deck  
Einbau des oberen Decks  
Installation de la platine

**35** 《アッパーデッキの取り付け》  
Attaching upper deck  
Einbau des oberen Decks  
Installation de la platine

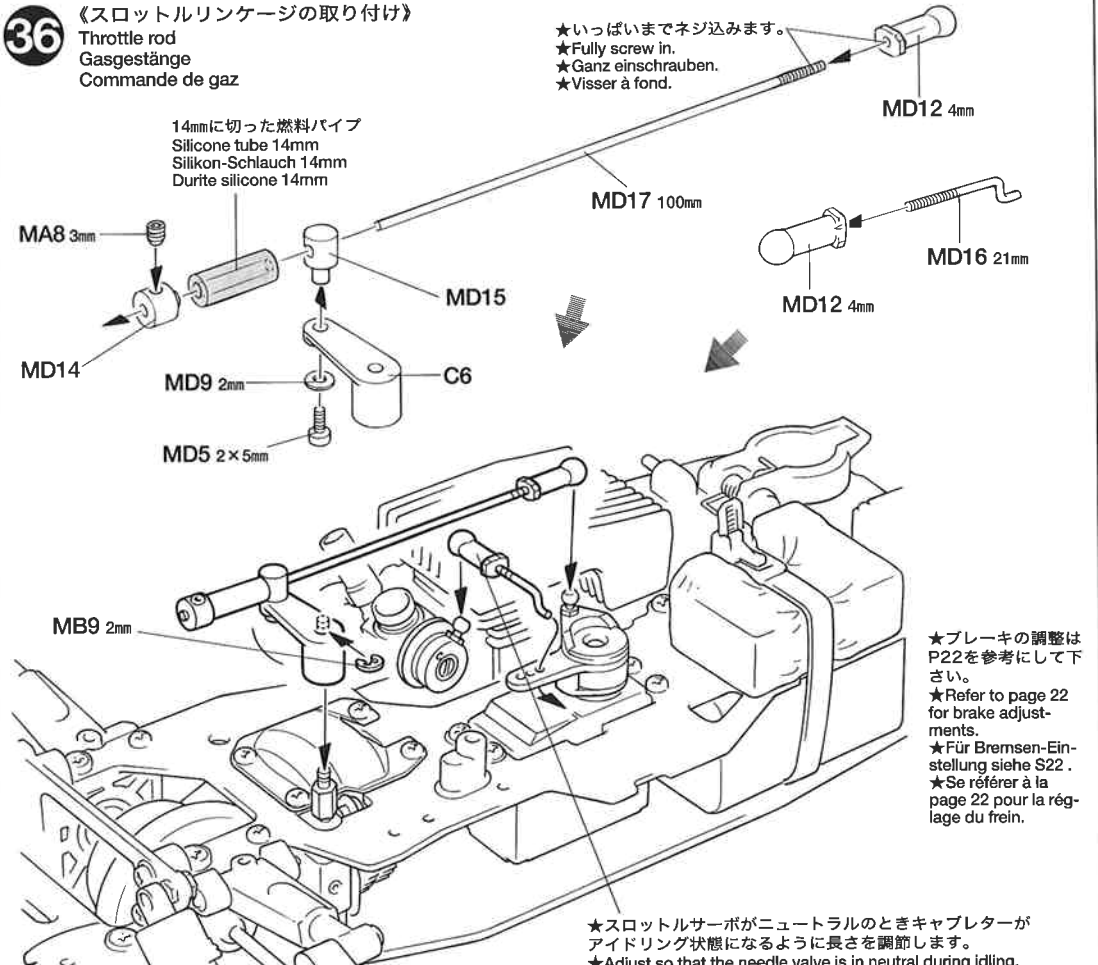


- 3×10mmタッピングビス  
Tapping screw  
Schneidschraube  
Vis taraudeuse
- 3×8mm丸ビス  
Screw  
Schraube  
Vis
- 3×10mmタッピングビス  
Tapping screw  
Schneidschraube  
Vis taraudeuse
- 3mmワッシャー  
Washer  
Beilagscheibe  
Rondelle

**36** 《スロットルリンケージの取り付け》  
Throttle rod  
Gasgestänge  
Commande de gaz






**36** 《スロットルリンケージの取り付け》  
Throttle rod  
Gasgestänge  
Commande de gaz

- 2×5mmキャップスクリュー  
Cap screw  
Zylinderkopfschraube  
Vis à tête cylindrique
- 3mmイモネジ  
Grub screw  
Madenschraube  
Vis pointeau
- 2mmワッシャー  
Washer  
Beilagscheibe  
Rondelle
- 2mmEリング  
E-Ring  
Circlip
- 4mmアジャスター  
Adjuster  
Einstellstück  
Chape à rotule
- ロッドストッパー  
Rod stopper  
Gestänge Stelling  
Bague de renvoi
- ロッドマウント  
Rod mount  
Gestänge-Führung  
Bague de renvoi
- 21mmアジャスターロッド  
Adjuster rod  
Zugstange  
Barre d'accouplement



**37** 《マフラーの取り付け》

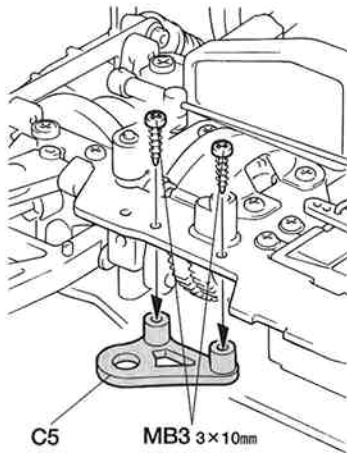
Attaching muffler  
Auspuff-Einbau  
Fixation des échappements

-  **MB3** ×1  
3×10mm タッピングビス  
Tapping screw  
Schneidschraube  
Vis taraudeuse
-  **MD2** ×1  
3×10mm 丸ビス  
Screw  
Schraube  
Vis
-  **MA9** ×1  
3mm ロックナット  
Lock nut  
Sicherungsmutter  
Ecroû nylonstop
-  **MA11** ×2  
3mm ワッシャー  
Washer  
Beilagscheibe  
Rondelle
-  **MD18** ×1  
マフラー Spring  
Muffler spring  
Auspuff-Feder  
Support d'échappement

《C5の取り付け》

Attaching C5  
Befestigung von C5  
Fixation C5

- ★C5はレース時のトランスポンダーホルダーとして利用してください。
- ★Use C5 as transponder holder for R/C race.
- ★Verwenden Sie bei RC-Rennen C5 als Halterung für den Transponder.
- ★Utiliser C5 comme support de transpondeur (puce) en compétition.



C5 MB3 3×10mm

**38** 《ホイールの組み立て》

Wheel assembly  
Rad-Zusammenbau  
Assemblage des roues

- ★タイヤを接着する前には必ずゴムタイヤ接着プライマー(OP.417)、中性洗剤で油分をおとし下さい。タイヤとホイールがしっかり接着できます。
- ★Wipe tire surface with detergent or 53417 Rubber Tire Application Primer.
- ★Die Reifenoberfläche mit feuchtem Tuch abwischen. Mit Spülmittel abwaschen wenn nötig.
- ★Nettoyer les pneus avec un détergent ou 53417 Rubber Tire Application Primer.

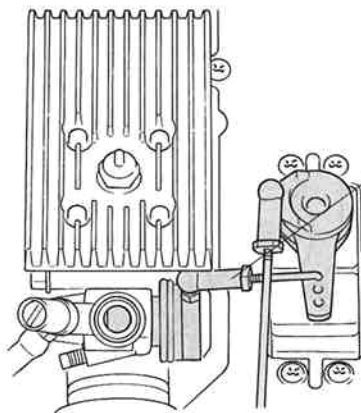


- ★タイヤとホイールの間に瞬間接着剤をながし込んで接着します。
- ★Apply instant cement.
- ★Sekundenkleber auftragen.
- ★Appliquer de la colle rapide (cyanoacrylate).

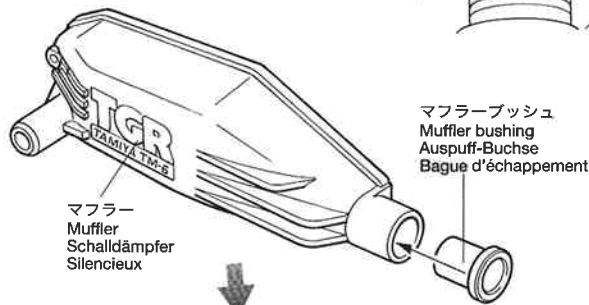
**37** 《マフラーの取り付け》

Attaching muffler  
Auspuff-Einbau  
Fixation des échappements

- ★スロットルリンケージを確認してからエアクリナーを取り付けます。
- ★Check throttle rod position before attaching air cleaner.
- ★Überprüfen Sie die Einstellung des Gasgestänges vor dem Aufsetzen des Luftfilters.
- ★Vérifier la position de la commande de gaz avant d'installer le filtre à air.

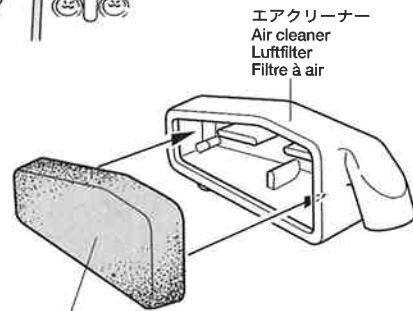


- ★スロットルサーボがニュートラルのときキャブレターがアイドリング状態になるように長さを調節します。
- ★Adjust so that the needle valve is in neutral during idling.
- ★So einstellen, daß das Düsennadelventil im Leerlauf auf neutral steht.
- ★Régler de façon à ce que le pointeau soit au neutre pendant le ralenti.



マフラー  
Muffler  
Schalldämpfer  
Silencieux

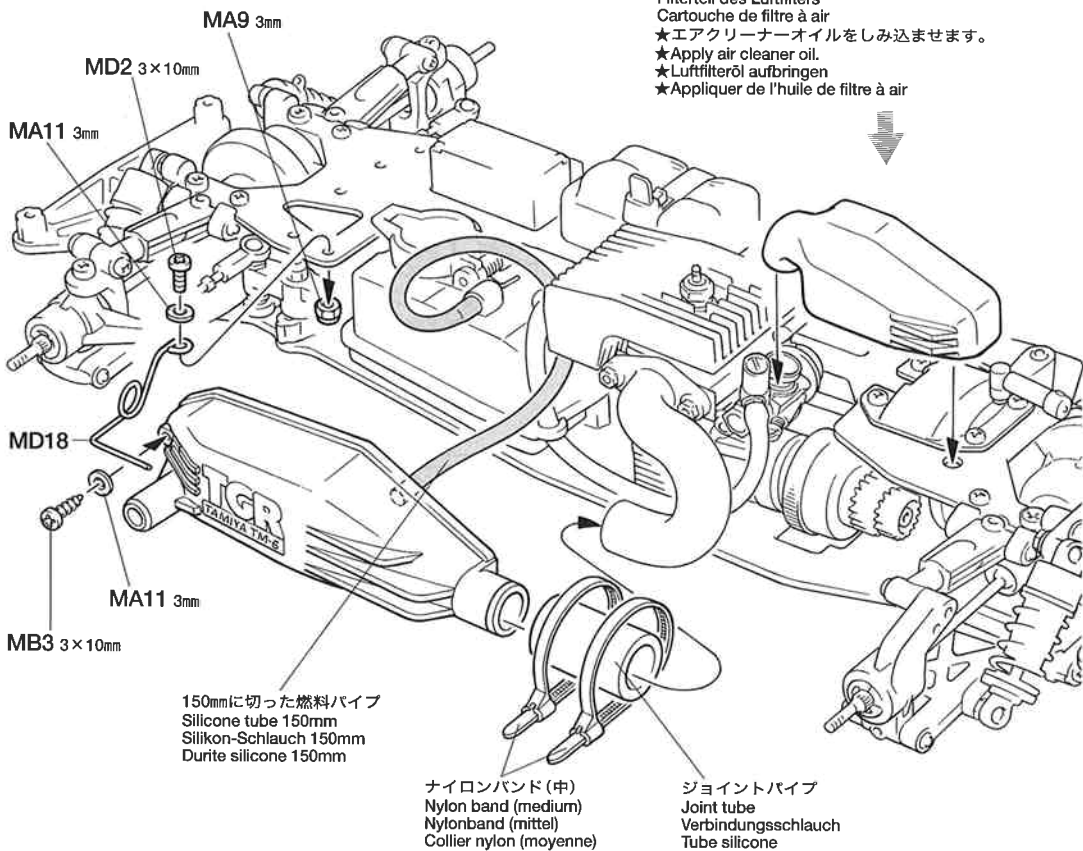
マフラーブッシュ  
Muffler bushing  
Auspuff-Buchse  
Bague d'échappement



エアクリナー  
Air cleaner  
Luftfilter  
Filtre à air

エアクリナーフィルター  
Air cleaner filter  
Filterteil des Luftfilters  
Cartouche de filtre à air

- ★エアクリナーオイルをしみ込ませます。
- ★Apply air cleaner oil.
- ★Luftfilteröl aufbringen
- ★Appliquer de l'huile de filtre à air



- MA9** 3mm
- MD2** 3×10mm
- MA11** 3mm
- MD18**
- MA11** 3mm
- MB3** 3×10mm

150mmに切った燃料パイプ  
Silicone tube 150mm  
Silikon-Schlauch 150mm  
Durite silicone 150mm

ナイロンバンド(中)  
Nylon band (medium)  
Nylonband (mittel)  
Collier nylon (moyenne)

ジョイントパイプ  
Joint tube  
Verbindungsschlauch  
Tube silicone

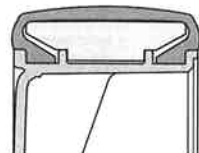
**38** 《ホイールの組み立て》

Wheel assembly  
Rad-Zusammenbau  
Assemblage des roues

- ★4個作ります。
- ★Make 4.
- ★4 Satz anfertigen.
- ★Faire 4 jeux.

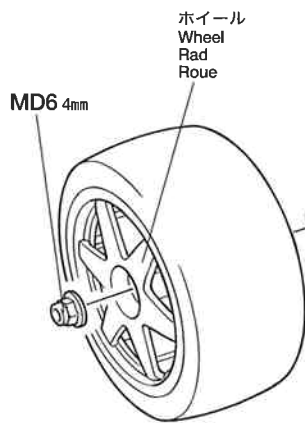
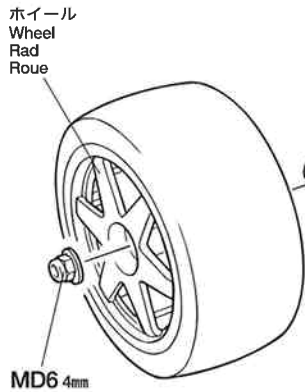
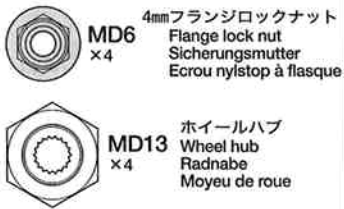
タイヤ(インナーフォーム付)  
Tire (w/ tire insert)  
Reifen (mit Reifeneinlage)  
Pneu (avec l'inserts de pneu)

ホイール  
Wheel  
Rad  
Roue

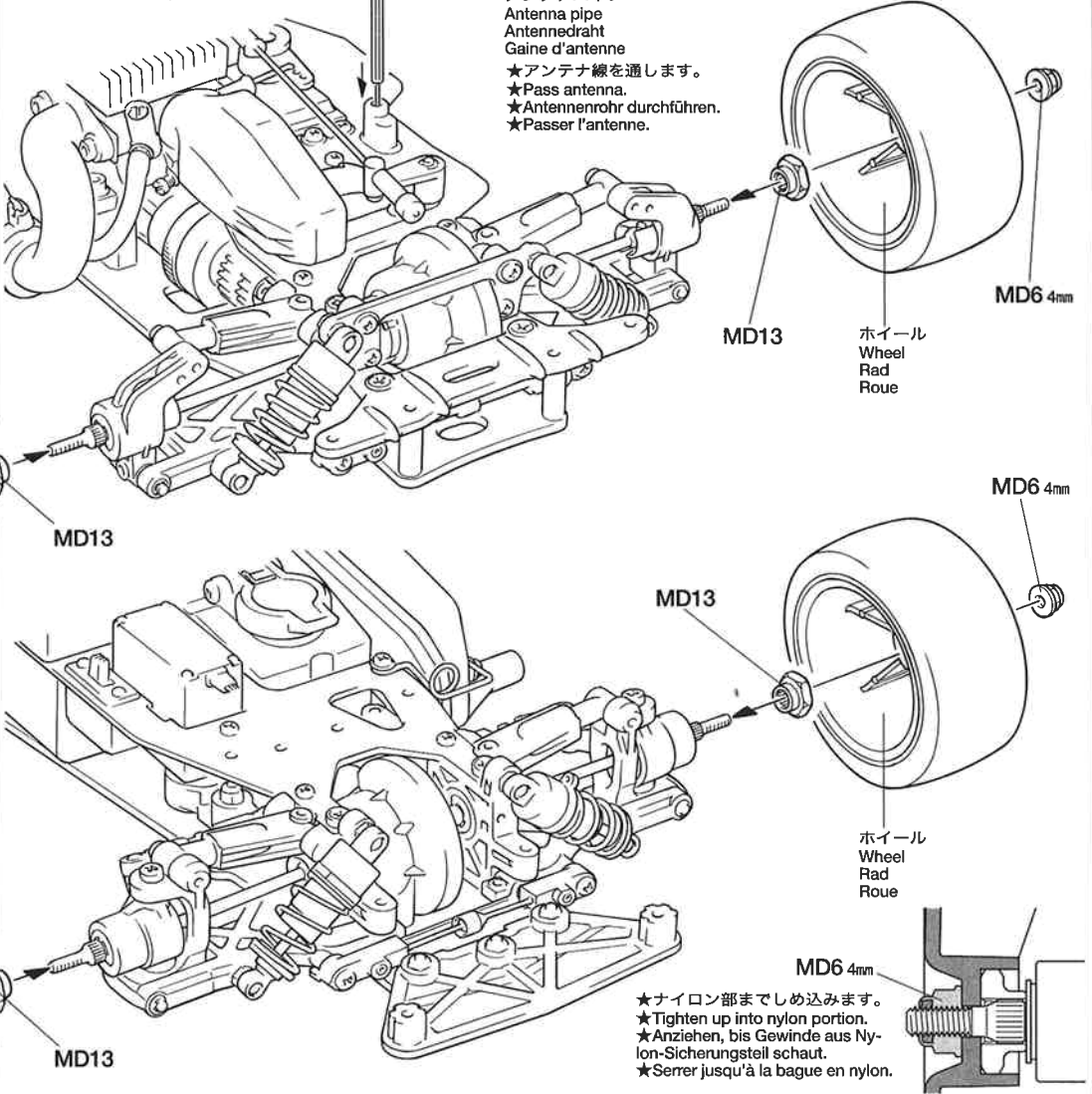


- ★タイヤをホイールのみぞにはめます。
- ★Fit into grooves.
- ★Reifen richtig in die Felgen eindrücken.
- ★Insérer dans les rainures.

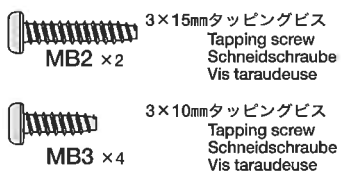
**39** 《ホイールの取り付け》  
Attaching wheels  
Einbau der Räder  
Fixation des roues



**39** 《ホイールの取り付け》  
Attaching wheels  
Einbau der Räder  
Fixation des roues

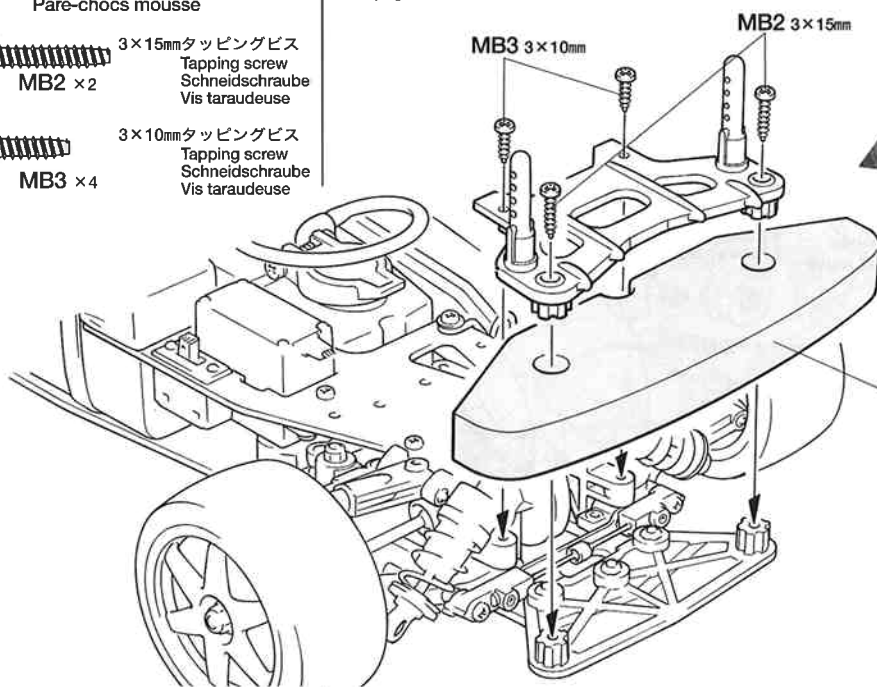
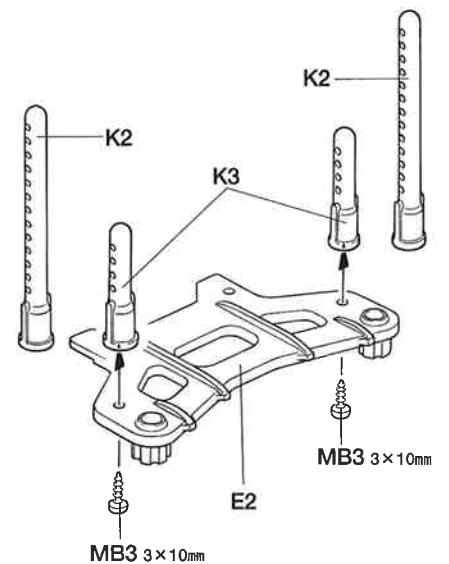


**40** 《ウレタンバンパーの取り付け》  
Urethane bumper  
Urethan-Stoßfänger  
Pare-chocs mousse




**40** 《ウレタンバンパーの取り付け》  
Urethane bumper  
Urethan-Stoßfänger  
Pare-chocs mousse

★取り付けのボディによってボディマウントの部品が違います。  
21ページを参考にK2、K3を選んで下さい。  
★Select K2 or K3 according to the body used. Refer to page P21.  
★Wählen sie K2 oder K3 entsprechend der verwendeten Karosserie. Beachten Sie Seite P21.  
★Choisir K2 ou K3 selon le type de carrosserie utilisé. Se reporter à la page P21.




★ボディにあたる場合は、ボディに合わせて切って使用して下さい。  
★Cut according to the body used, if necessary.  
★Gegebenenfalls muß der Stoßfänger entsprechend der gewählten Karosserie nachgearbeitet werden.  
★Couper en fonction du type de carrosserie, si nécessaire.

**41** 《ボディの取り付け》  
Attaching body  
Aufsetzen der Karosserie  
Fixation de la carrosserie

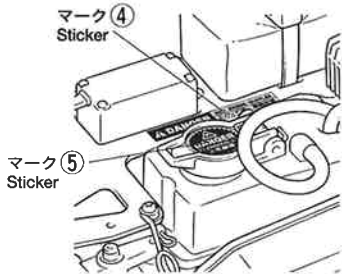
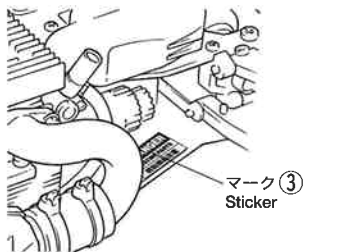
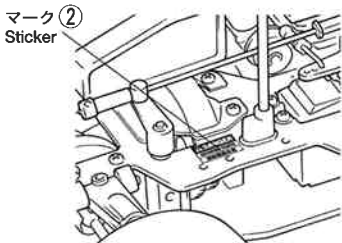
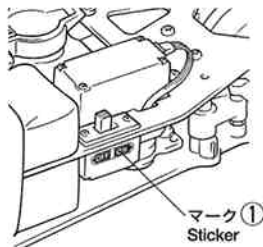
 3×10mm タッピングビス  
Tapping screw  
Schneidschraube  
Vis taraudeuse  
**MB3** ×2

 **MC24** ×8 6mm スナップピン  
Snap pin  
Federstift  
Épingle métallique

 アンテナキャップ  
Antenna cap  
Antennenkappe  
Capuchon d'antenne  
**MC25** ×1

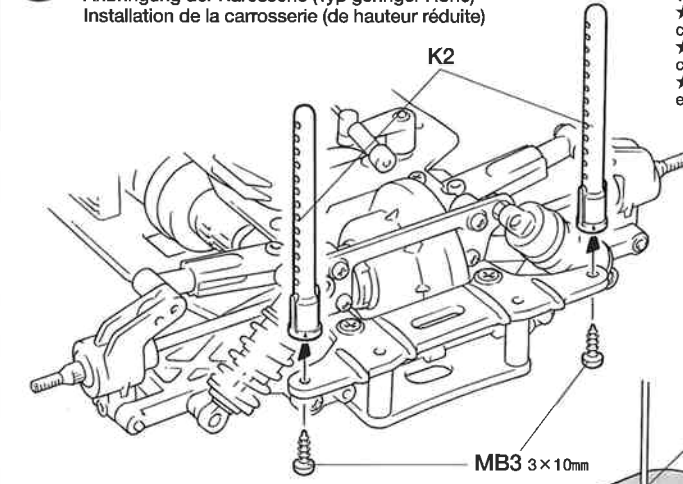
 **MC25**  
アンテナ線  
Antenna cable  
Antennenrohr  
Fil d'antenne  
アンテナパイプ  
Antenna pipe  
Antennendraht  
Gaine d'antenne

《注意マーク》  
Caution sticker  
Vorsicht Sticker  
Sticker de precaution

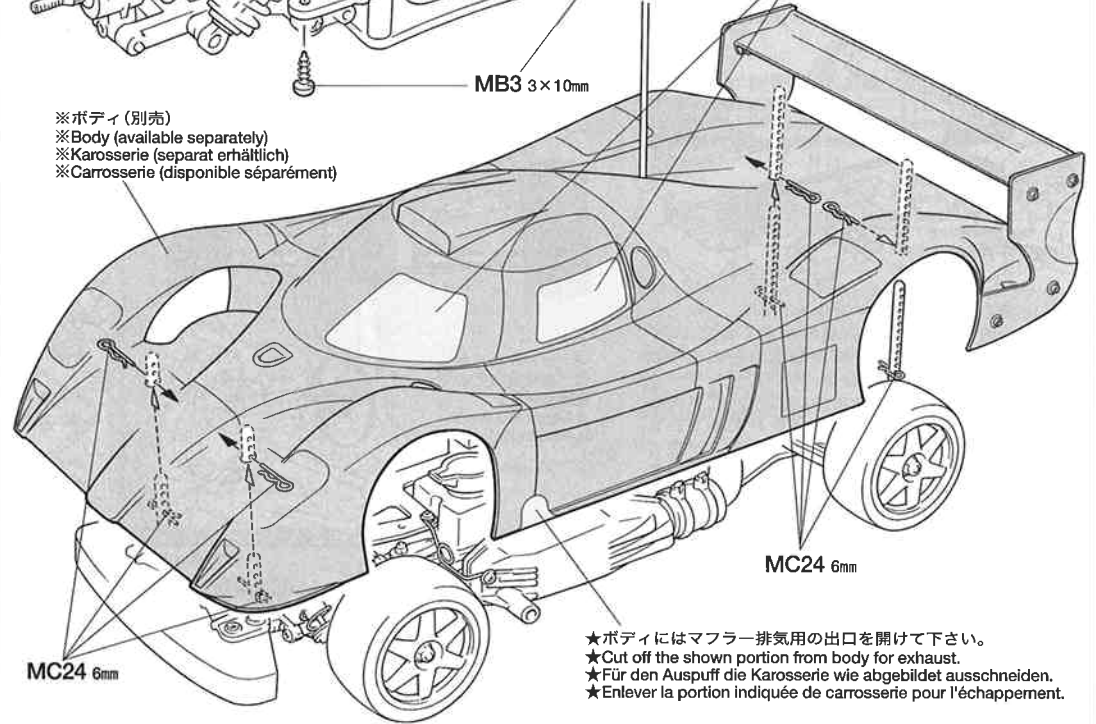


★マークはステッカーになっています。印刷部分で切り取り、裏紙をはがして貼って下さい。  
★Cut stickers along colored edge so the transparent film is removed.  
★Die Sticker an den bunten Kanten so ausschneiden, daß der transparente Film weg ist.  
★Découper chaque motif au plus près de ses contours pour éliminer film transparent.

**41** 《ボディの取り付け (ボディ高が低いタイプ)》  
Attaching body (low height type)  
Anbringung der Karosserie (Typ geringer Höhe)  
Installation de la carrosserie (de hauteur réduite)



※ボディ (別売)  
※Body (available separately)  
※Karosserie (separat erhältlich)  
※Carrosserie (disponible séparément)



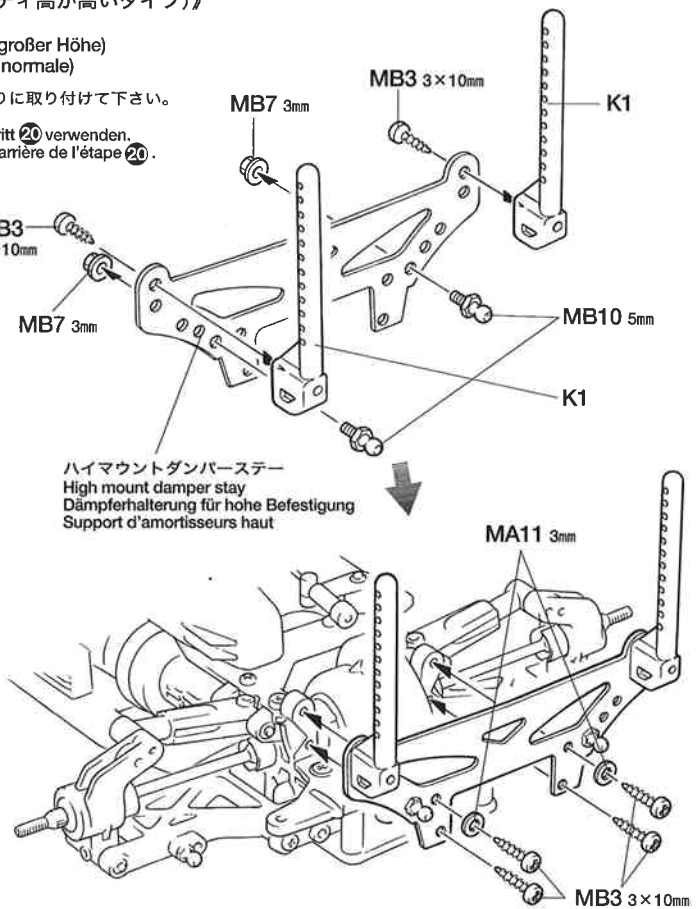
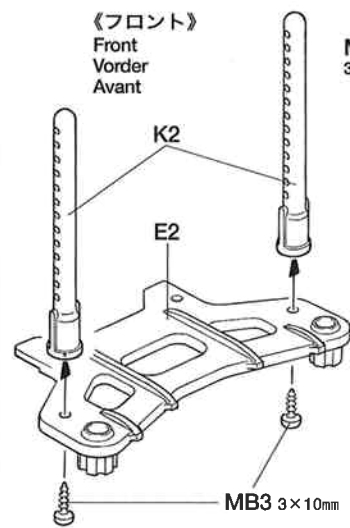
★取り付けるボディに合わせてMC24 (スナップピン)の位置を決めて下さい。  
★Determine the position of snap pins according to body.  
★Die Position der Federklammern entsprechend der Karosserie festlegen.  
★Déterminer l'emplacement des épingles en fonction du type de carrosserie.

★エンジンがオーバーヒートしないように冷却用の穴をウインドウ部分にあけることをおすすめします。  
★Cut front & rear window portions to cool engine.  
★Zur Kühlung des Motors aus der Front- und Heckscheibe diese Bereiche ausschneiden.  
★Ménager une ouverture dans les vitres avant et arrière pour refroidir le moteur.

★ボディにはマフラー排気用の出口を開けて下さい。  
★Cut off the shown portion from body for exhaust.  
★Für den Auspuff die Karosserie wie abgebildet ausschneiden.  
★Enlever la portion indiquée de carrosserie pour l'échappement.

《ツーリングタイプボディマウント (ボディ高が高いタイプ)》  
Touring type body mount (high height type)  
Karosseriehalterung für Tourenwagen (Typ großer Höhe)  
Supports de carrosserie Tourisme (hauteur normale)

★**20**で取り付けたりヤダダンパーステーの代わりに取り付けして下さい。  
★Use instead of rear damper stay in step **20**.  
★Anstelle der hinteren Dämpferhalterung in Schritt **20** verwenden.  
★A utiliser à la place du support d'amortisseurs arrière de l'étape **20**.



ハイマウントダンパーステー  
High mount damper stay  
Dämpferhalterung für hohe Befestigung  
Support d'amortisseurs haut

★ボディ取り付け穴が小さい場合には穴を広げて下さい。また、穴位置が合わない場合には穴 (6.5mm) を開け直して下さい。  
★Enlarge or remake body mount hole on body, if necessary (6.5mm).  
★Auf Karosserie Loch machen, wenn nötig (6.5mm).  
★Perçer (élargir) un trou pour les supports sur la carrosserie, si nécessaire (6.5mm).



## TGRのセッティング

RCカーはドライバーの操縦の仕方や路面コンディションなどの様々な条件によって、その特性が変わってきます。自分のもっともコントロールしやすいマシンに仕上げていくのがセッティング。組み立て図中に示した各部の寸法やダンパーの調整を基本に、セッティングを進めてください。

### ●ブレーキの調整

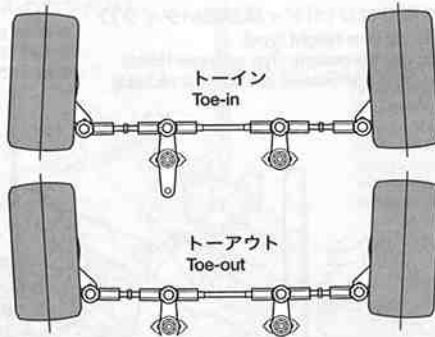
エンジンRCカーは、走行させる上で実車と同じようにブレーキが重要な役目をはたします。エンジン回転をある程度落としてエンジンプレーキも使えますが、より強力に車を止めるためにディスクブレーキが装備されています。★エンジンをアイドリング中にはブレーキが作動しないように調整するのが基本です。



★ブレーキリキナーズの調整でブレーキの効きぐあいを調整することができます。

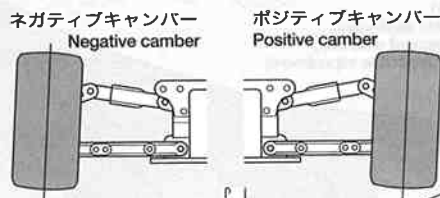
### ●トー角(トーイン・トーアウト)

トーインをつけた場合、直進性が良くなり、ステアリングの切り始めの反応がおだやかになります。トーアウトにした場合は、逆にステアリングの反応がシャープになります。ただし、どちらもつけすぎると抵抗になってスピードを低下させたり、アンダーステアやオーバーステアが強くなって操縦しにくいステアリング特性になってしまいます。基本的には、ほんのわずかなトーアウトをつけておくのが良いでしょう。



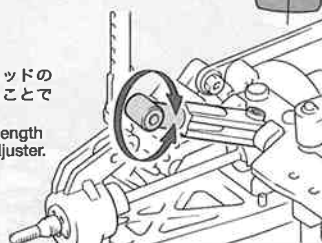
### ●キャンバー角

コーナリング中のマシンには遠心力が働くため、車体がコーナーの外側に傾きます。このとき、タイヤにキャンバー角をつけることで接地面積を変え、タイヤのグリップ力を増やしたり減らしたりすることができます。コーナリング中のグリップを増やすにはネガティブキャンバーに、減らすにはポジティブキャンバーにセッティングします。



★アッパーロッドの長さを変えることで調整します。

★Adjust rod length by rotating adjuster.



## SETTING-UP THE MODEL

To greatly enhance the overall performance of your car, it is necessary to tune the vehicle to the track (and its surface conditions) on which you will be racing. Make adjustments referring to the instruction manual, keeping in mind that "balance" is the key word.

### ●BRAKE ADJUSTMENTS

This model incorporates a disc brake system to ensure positive braking. Adjust according to instruction manual so that the brake is free during the idling. Check that brake is not excessively dragging during running.

### ●TOE-IN AND TOE-OUT

Adjusting the car to toe-in a little, by pointing the wheels inwards, provides the car with good straight running and moderate steering characteristics. Toe-out, which point the wheels outwards. Gives sharp and crisp steering. Take care not to overdo. Begin with a little toe-out and work from there.

### ●CAMBER ANGLE

While taking the corners, the car is forced to go outwards, causing instability. The area of contact on each tire is determined by the camber angle, and therefore the traction of the tires can be made greater or lesser by adjustment of camber angle. To increase traction during cornering, adjust camber angle negative, and reduce traction, adjust for positive camber.

### ●ADJUST THE CLEARANCE

Using 3X12mm grub screws, you can adjust the clearance of your car, providing a low center of gravity. This will make more stable cornering possible. Note right and left balance of chassis when adjusting.

### ●2 SPEED TRANSMISSION

Due to the one way bearing and centrifugal clutch, as RPM increases, the gear changes from 1st to 2nd speed. Sharper acceleration and heightened top speed can be achieved. After adjusting the engine, you can hone the timing of the 1st to 2nd gear change. Adjust the 2X10mm cap screws to meet the demands of your racecourse. Keeping the screws a little loose result in higher speeds. Please set the gear to change when engine is at 80% of maximum RPM.

## ANPASSUNG DES MODELLS

Um die allgemeine Leistung Ihres Wagens stark zu verbessern, ist es notwendig, das Fahrzeug auf den Untergrund (und die Oberflächenstruktur), auf dem Sie Rennen fahren wollen, abzustimmen. Für die Veränderungen beziehen Sie sich bitte auf die Gebrauchsanweisung, und denken Sie daran, daß "Balance" das Schlüsselwort ist.

### ●BREMSEN-EINSTELLUNG

Dieses Modell verfügt über ein Scheibenbremsensystem, um positives Bremsen sicherzustellen. Stellen Sie die Bremse nach Gebrauchsanweisung ein, so daß sie im Leerlauf frei ist. Prüfen Sie, daß die Bremse während der Fahrt nicht schleift.

### ●VORSPUR UND NACHSPUR

Geringfügige Einstellung der Räder nach innen sorgt für guten Geradeauslauf und gemäßigte Lenkeigenschaften. Bei der Nachspur (Räder zeigen leicht nach außen) zeigt sich eine scharfe und harte Lenkung. Seien Sie voersichtig, nicht zu übertreiben, fangen Sie mit leichter Nachspur an, und orientieren Sie sich vor dort aus.

### ●KRÜMMUNGSWINKEL

Bei Durchfahren von Kurven wird das Fahrzeug nach Außen gezwungen, was Instabilität verursacht. Die Kontaktfläche jeden Reifens wird vom Krümmungswinkel bestimmt, und so kann die Bodenhaftung der Reifen durch die Veränderung des Krümmungswinkels erhöht oder verringert werden. Um die Bodenhaftung in Kurven zu erhöhen, verringern Sie den Krümmungswinkel, und vergrößern Sie den Winkel für weniger Haftung.

### ●EINSTELLUNG DER BODENFREIHEIT

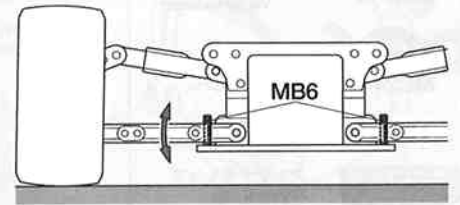
Unter Verwendung von 3x12mm Madenschrauben läßt sich die Bodenfreiheit Ihres Autos einstellen, womit sie den Schwerpunkt tiefer legen können. Dies ermöglicht höhere Fahrsicherheit in der Kurve.

### ●2-GANG-SCHALTGETRIEBE

Unterstützt von Freilaufaglern und der Zentrifugalkupplung schaltet das Getriebe bei steigender Drehzahl vom ersten in den zweiten Gang. Eine schnellere Beschleunigung und höhere Endgeschwindigkeit werden so erzielt. Nachdem Sie Ihren Motor eingestellt haben, können Sie den Schaltzeitpunkt vom 1. in den 2. Gang präzisieren. Stellen Sie an den 2x10mm Zylinder-schrauben entsprechend den Anforderungen Ihrer Rennstrecke nach. Lockert man diese Schrauben etwas, erhält man eine höhere Endgeschwindigkeit. Stellen Sie bitte das Getriebe so ein, daß es dann schaltet, wenn der Motor 80% seiner Höchstdrehzahl erreicht hat.

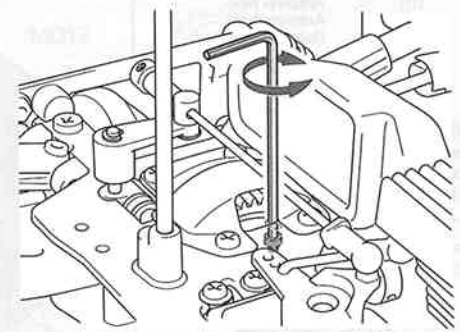
### ●車高調整

3×12mmボロービス(MB6)をネジ込むことによって車高を下げる事が出来ます。車高を下げることで低重心化でき、いっそう安定したコーナリングが可能になります。必ず、左右同じになるように調整して下さい。



### ●2速ギヤ

ワンウェイベアリングと遠心クラッチにより、エンジン回転数が上がると1速から2速へ自動的にギヤチェンジ、鋭い立ち上がり加速と伸びのあるトップスピードを実現します。2速への変速タイミングは、エンジンの調整が終わったあと、2×10mmキャップスクリューで調整し、走行させるコースに合わせてみます。キャップスクリューをしめ込むと変速ポイントが遅くなり、緩めると早くなります。エンジンの最高回転数の80%程度で変速するように調整して下さい。



## REGLAGE DU MODELE

Pour améliorer les performances générales de votre voiture il est impératif de l'adapter aux conditions du terrain où auront lieu les évolutions. Effectuer les réglages en vous référant au manuel d'instructions en ayant en permanence à l'esprit que "l'équilibre" est l'idée directrice.

### ●REGLAGE DU FREIN

Ce modèle est équipé d'un système de frein à disque hautes performances. Régler le frein en se référant au manuel d'instructions de façon à ce que le frein soit libre au ralenti. Vérifier que le frein n'est pas excessivement engagé lorsque la voiture évolue.

### ●PINCEMENT ET OUVERTURE

On opérera pour un léger pincement (orientation des roues vers l'intérieur) qui assure un meilleur comportement en ligne droite sans trop altérer celui en virage ou une ouverture (orientation des roues vers l'extérieur) qui génère une réponse rapide et précise en courbe. Dans l'une ou l'autre des alternatives, ne pas atteindre des angles trop importants. Commencer le réglage par un léger ouverture et corriger par étapes.

### ●ANGLE DE CARROSSAGE

En virage, la voiture a tendance à s'échapper vers l'extérieur causant une instabilité. La surface de contact de chaque pneu est déterminée par l'angle de carrossage. En conséquence, la traction des pneus peut être augmentée ou diminuée en faisant varier l'angle de carrossage. Pour accroître la traction en virage, opter pour une valeur négative et vice versa.

### ●RÉGLAGE DE LA GARDE AU SOL

Au moyen des vis pointeau (3x12mm), il est possible de régler la garde au sol de votre voiture et d'abaisser ainsi son centre de gravité et obtenir un comportement plus stable en virage.

### ●TRANSMISSION À DEUX RAPPORTS

Du fait du roulement unidirectionnel et de l'embrayage centrifuge, lorsque le régime s'accroît, la transmission passe automatiquement du 1er au 2ème rapport. On obtient ainsi des accélérations plus vives et une vitesse de pointe plus élevée. Après réglage du moteur, il est possible d'ajuster le point de passage d'un rapport à l'autre. Agir sur les vis 2x10mm pour ajuster en fonction de la configuration du circuit. Laisser les vis un peu desserrées apporte des vitesses plus élevées. Veiller à changer le rapport lorsque le moteur atteint 80% de son régime maximum.

《ならし運転》

●新品エンジンの場合には必ずならし運転を行って下さい。本来の性能がでなくなります。

1. エンジンのニードルバルブを調整します。基準セッティングにニードルバルブ、アイドルニードル、アイドルリング調整ネジを調整します。(右図参照)

2. エンジン始動手順でエンジンをかけます。この時エンジンはかぶり気味(煙が多く、スムーズに回転が上がらない状態)になります。

★かぶり気味にならない場合には、ニードルバルブを1/4回転ずつゆるめてかぶり気味の状態に調整して下さい。

3. 次に燃料タンク4~5杯分のならし走行をさせますが、タンク1杯分の走行ごとにニードルバルブを1/8回転ずつ締めながら調整していきます。この段階ではエンジンの回転が安定しない事がありますが、エンジンを止めないように走行させて下さい。いきなり最高速状態になるまでニードルバルブを閉めないで下さい。

4. これでエンジンのならしは完了です。あとはニードルバルブ、アイドルニードルの調整によって、最高速、レスポンスが一番よい位置にセットして下さい。

★発進時、いっきにスロットルを開けるとエンジンが止まる場合があります。少しずつスロットルをあおるように発進させるのがコツです。★ならし運転後、走行後は必ず各部のチェックを行うようにして下さい。ピス、ナットのゆるみなどが無いように充分注意して下さい。

BREAK-IN PROCEDURE

1. Set needle valve and idle adjuster to the standard position, referring to the diagram on the right.
2. Fill the fuel tank, and start engine as described previously. The fuel/air mixture will prove to be slightly rich in the standard setting (expelling thick exhaust gases and exhibiting a dull response).  
★If the engine does not show the signs of a rich mixture, open needle valve in 1/4 turn until a desired setting is obtained.
3. Run the model while checking the R/C functions. Upon completion of a full-tank run, close needle valve in 1/8 turn increments. Refill the tank and continue the break-in. Repeat this procedure 4-5 times. At this stage of breaking-in, the engine rotation may be unstable. Carefully run the model so that the engine does not stall. Avoid sudden full throttle accelerations.
4. Make final adjustment using needle valve for an optimum top-speed and response.

EINLAUFEN LASSEN DES MOTORS

1. Nadelventil und Leerlauf-Einsteller entsprechend dem rechts stehenden Diagramm auf Standard-Position einstellen.
2. Tank füllen und Motor wie im Vorhergehenden beschrieben starten. Das Kraftstoff-Luftgemisch wird sich in dieser Standardeinstellung als leicht fett erweisen (Ausstoß von relativ dichten Auspuffwolken und etwas dumpfer Ton).  
★Wenn keine Anzeichen des etwas fetten Gemischszu erkennen sind, die Nadelventil in jeweils 1/4 Drehung öffnen, bis die gewünschte Einstellung erreicht ist.
3. Lassen Sie das Auto fahren und überprüfen Sie hierbei alle Fernsteuer-Funktionen. Wenn ein voller Tank leergefahren ist, kann die Nadelventil in 1/8 Drehung geschlossen werden. Füllen Sie den Tank erneut und setzen Sie das Einfahren fort. Diesen Vorgang 4-5 mal wiederholen. In diesem Stadium des Einfahrens ist die Motordrehzahl noch nicht sehr beständig. Fahren Sie das Auto möglichst so, daß der Motor nicht stehen bleibt und vermeiden Sie plötzliches Vollgasgeben.
4. Nehmen Sie an das Nadelventil die zum Erzielen von Höchstgeschwindigkeit und gutem Ansprechen erforderlichen Feineinstellungen vor.

PROCEDURE DE RODAGE

1. Amener le pointeau et la vis de réglage de ralenti dans leur position standard, en se référant au diagramme de droite.
2. Remplir le réservoir et démarrer le moteur comme expliqué précédemment. Le mélange air/carburant sera légèrement trop riche avec ce réglage (gaz d'échappement gras et réponse molle à l'accélération).  
★Si le moteur ne montre aucun des signes de richesse de mélange, ouvrir le pointeau par de 1/4 tour jusqu'au réglage requis.
3. Faire évoluer le modèle en vérifiant les fonctions R/C. Après avoir vidé un réservoir, fermer le pointeau de 1/8 tour, refaire le plein du réservoir et continuer le rodage Répéter cette procédure 4 à 5 fois. A ce stage du rodage, le régime du moteur peut être instable. Doser la puissance de façon à ce que le moteur ne calo pas. Éviter les accélérations trop brusques.
4. Effectuer les réglages fins plus précis du pointeau reprise pour obtenir une vitesse de pointe élevé et une bonne réponse à l'accélération.

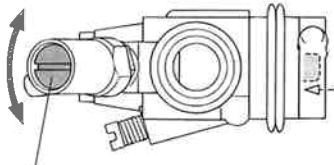
《スライドキャブレターの調整》★ならし運転の前に調整して下さい。(TGフューエル2000に合わせてあります)

Slide-valve carburetor  
Vergaser mit Schieberventil  
Carburateur à tiroir

★Adjust needle valve prior to break-in. (This setting is for TG Fuel 2000)  
★Stellen sie ggf. das Düsenadelventil vor dem Einlaufen ein. (Die momentane Einstellung ist für TG Sprit 2000)  
★Régler le pointeau avant le rodage. (réglage déterminé avec le carburant TG Fuel 2000)

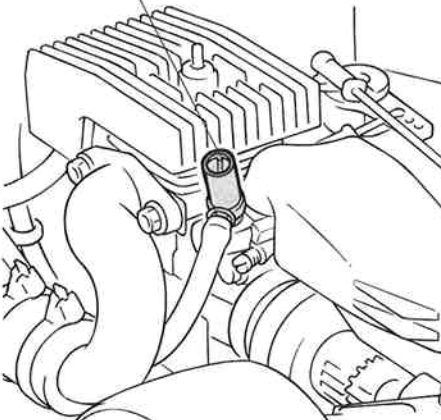
(基準セッティング)

Standard setting  
Standard-Einstellung  
Réglage standard

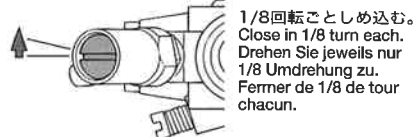


- ニードルバルブ: フチから1回転半しめ込む。
- Needle valve: Close needle valve in 1.5 turn from edge.
- Nadelventil: Drehen Sie das Düsenadelventil von der Kante aus um 1.5 Umdrehung zu.
- Pointeau: Fermer le pointeau de 1.5 de tour depuis le départ.

- アイドルニードル フチから2回転しめ込む。
- Idle needle: Close idle needle in 2 turns from surface.
- Leerlaufnadel: Die Leerlaufnadel ab der Oberfläche 2 Umdrehungen zudrehen.
- Vis de ralenti: Fermer le pointeau de 2 de tour depuis le départ.



- ★スピードがおそい。エンジン回転の上りが重い。
- ★Slow speed, dull response.
- ★Langsame Fahrt, schwerfällige Reaktion.
- ★Vitesse lente, réponse faible.



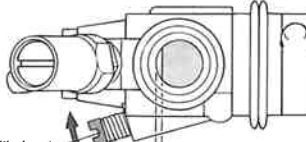
- ★スロットル全開でエンストしそうになる。
- ★Rough at full throttle.
- ★Rauh bei Vollgas.
- ★Brutal à "pleins gaz"



《アイドルリング調整ネジ》

Idle adjuster  
Leerlauf-Einsteller  
Réglage de ralenti

- ★ニードルバルブの調整が終わってから調整して下さい。
- ★Adjust after needle valve adjustment is complete.
- ★Justieren Sie den Leerlauf-Einsteller nachdem das Nadelventil eingestellt ist.
- ★Régler le régime de ralenti après le réglage du pointeau.



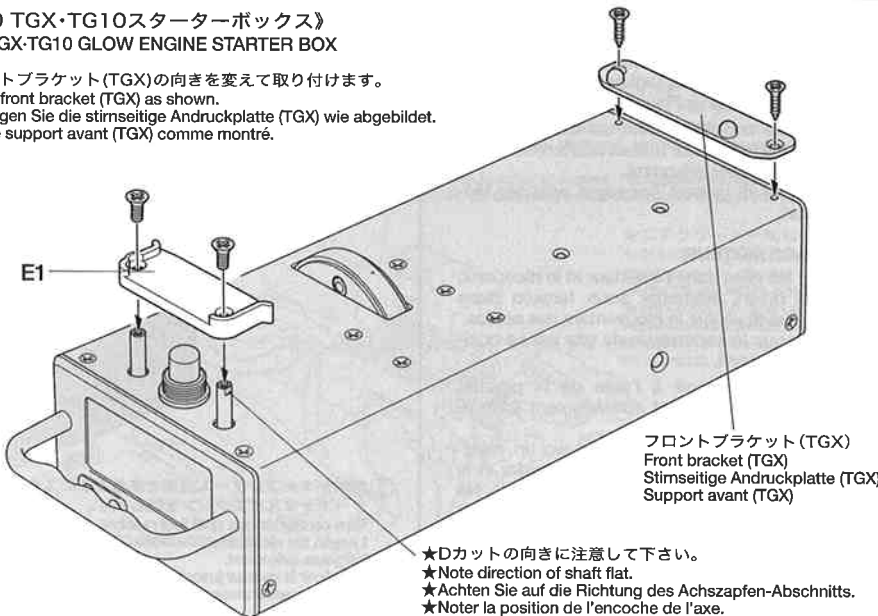
- アイドルリング調整ネジ
  - Idle adjuster
  - Leerlauf-Einsteller
  - Vis de réglage de ralenti
- 基準位置(すぎまが約1mm)  
Standard position (1mm opening)  
Normalposition (1mm Öffnung)  
Position standard (ouverture 1mm)

- ★ネジ込むと回転が上り、逆にゆるめると回転が下がります。クラッチがつかない範囲に調整します。
- ★Turning clockwise increases idle RPM and turning counterclockwise reduces idle RPM. Adjust to a range where the clutch is not engaged.
- ★Drehung im Uhrzeigersinn erhöht Leerlauf, Drehung entgegen des Uhrzeigersinns verringert Leerlauf. In einem Bereich einstellen, wo die Fliehkraftkupplung nicht faßt.
- ★Rotation horaire: augmentation du régime de ralenti. Rotation contrehoraire: diminution du régime de ralenti. Régler sur une amplitude n'engageant pas l'embrayage.

- ★使用する燃料、走行場所の気温、湿度によって微調整が必要な場合があります。
- ★Adjust engine according to used fuel; season, weather, temperature, etc.
- ★Stellen Sie den Motor gemäß verwendetem Triebstoff; Jahreszeit, Wetterbedingungen, Temperatur etc. ein.
- ★Régler le moteur en fonction de la saison, des conditions atmosphériques, du carburant utilisé, etc...

《GE.40 TGX・TG10スターターボックス》  
41040 TGX-TG10 GLOW ENGINE STARTER BOX

- ★フロントブラケット(TGX)の向きを変えて取り付けます。
- ★Attach front bracket (TGX) as shown.
- ★Befestigen Sie die stirnseitige Andruckplatte (TGX) wie abgebildet.
- ★Fixer le support avant (TGX) comme montré.



- ★Dカットの向きに注意して下さい。
- ★Note direction of shaft flat.
- ★Achten Sie auf die Richtung des Achszapfen-Abschnitts.
- ★Noter la position de l'encoche de l'axe.

★キット組み立て後の新品エンジンの場合には、必ずならし運転(23ページ参照)を行ってから走行させてください。

★Be sure to break-in the new engine prior to running model (refer to P23).

★Einfahren Sie den neuen Motor vor Betrieb des Modells ein (siehe S23).

★Bien veiller à effectuer le rodage du moteur avant de faire évoluer le modèle (se référer à la page 23)

### 《エンジン始動方法》

**1** 送信機、受信機用電池をセットし、スイッチを入れ、サーボの作動確認をする。

★キャブレターがアイドル状態(エンジンがかかっても車が走り出さないニュートラルの状態)になっているか必ずチェックして下さい。

**2** 燃料タンクに燃料を入れます。燃料は、タミヤ・TGフューエルなどの模型グロエンジン専用燃料を使って下さい。

★燃料の取り扱いには十分注意して下さい。燃料タンクからこぼれたり、入れすぎないようにして下さい。また、火気のあるところや高温になるところでは絶対に給油しないで下さい。

**3** スターターボックスにシャーシをのせて、キャブレター入口まで燃料が送られて来るまでエンジンをスターターボックスで回します。

★エンジン内に燃料を入れすぎないように注意して下さい。オーバーチョークとなりエンジンがかからなくなります。



★タミヤ製燃料TGフューエルを使用して下さい。

★Use only glow engine fuel.

★Bitte nur Modellkraftstoff verwenden.

★Utiliser uniquement du carburant spécial pour le modèle réduit.

★Use only glow engine fuel.

★Benutzen Sie nur Modellkraftstoff.

★N'utiliser que du carburant spécial Modèles Réduits.

### STARTING ENGINE

**1** Install batteries in transmitter and receiver, turn on switch in the described order and check servo function.

★Make sure that the throttle valve is in idle (neutral) position.

**2** Fill fuel tank using the fuel filler, with glow engine fuel only. Tamiya REV-TOP fuel recommended.

★Take the utmost care when fueling. Avoid spills and overflows. Wipe excess fuel from the model after fueling. Never fuel near a heat source or open flame.

**3** Set chassis on starter box, then turn on starter box until fuel reaches carburetor.

★Be careful! Over choking will flood the engine.

### ANLASSEN DES MOTORS

**1** Setzen Sie die Batterien in Sender und Empfänger ein, schalten Sie in der beschriebenen Reihenfolge ein und überprüfen Sie die Funktion des Servos.

★Versichern Sie sich, daß die Drosselklappe auf Neutralstellung steht.

**2** Füllen Sie den Tank mit Hilfe des Einfüllers. Benutzen Sie ausschließlich Modellkraftstoff, empfohlen wird der TAMIYA Rev Top Modellkraftstoff.

★Seien Sie beim Auftanken besonders vorsichtig. Vermeiden Sie das Überlaufen des Treibstoffs, und wischen Sie verschütteten Treibstoff, nach dem Auftanken vom Modell ab. Tanken Sie niemals nahe Hitzequellen und offener Flamme.

**3** Setzen Sie das Fahrgestell auf die Starterbox und drehen Sie den Motor mittels Starterbox durch, bis Sprit am Vergaser ankommt.

★Vorsicht! Bei zu langem Ansaugen wird der Motor überflutet.

### DEMARRAGE MOTEUR

**1** Installer les piles dans l'émetteur et le récepteur, mettre les divers éléments sous tension dans l'ordre indiqué et vérifier le mouvement des servos.

★S'assurer que la commande de gaz est en position "ralenti" (neutre).

**2** Remplir le réservoir à l'aide de la pipette. N'utiliser que du carburant spécialement formulé pour les modèles réduits.

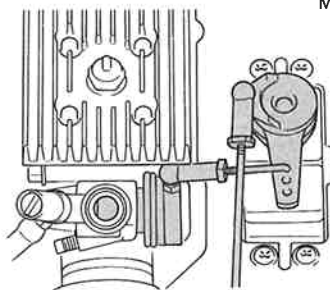
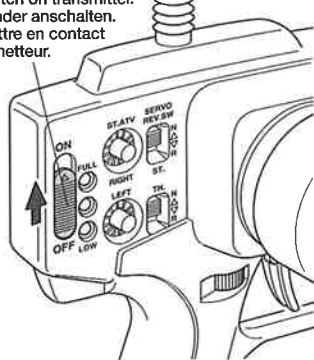
★Le remplissage doit s'effectuer avec un maximum de précaution. Ne pas laisser déborder et si c'est le cas, essuyer le carburant sur le modèle. Ne jamais faire le plein près d'une source de chaleur ou d'une flamme.

**3** Placer le châssis sur le box de démarrage puis entraîner le moteur jusqu'à ce que le carburant arrive au carburateur.

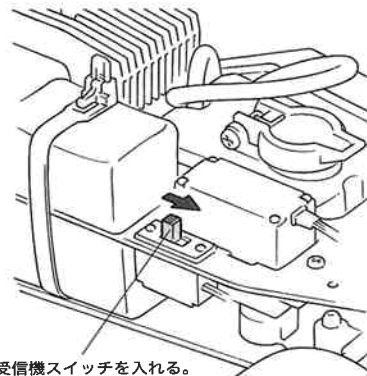
★Attention à ne pas noyer le moteur.

**1** スイッチの入れかた  
Switching on radio  
Anstellen des Modells  
Démarrage du modèle

**1** 送信機スイッチを入れる。  
Switch on transmitter.  
Sender anschalten.  
Mettre en contact l'émetteur.



**2** 受信機スイッチを入れる。  
Switch on receiver.  
Schalten Sie den Empfänger ein.  
Mettre le récepteur sous tension.



★送、受信機のアンテナはしっかりのばします。

★Fully extend transmitter & receiver antenna.

★Ziehen Sie die Antenne von Sender & Empfänger ganz aus.

★Déployer entièrement les antennes de l'émetteur et du récepteur.

★キャブレターがアイドル(ニュートラル)位置になっているか確認して下さい。

★Make sure that throttle valve is in neutral.

★Versichern Sie sich, daß die Drosselklappe in Neutralstellung steht.

★S'assurer que la commande de gaz est en position "ralenti" (neutre).

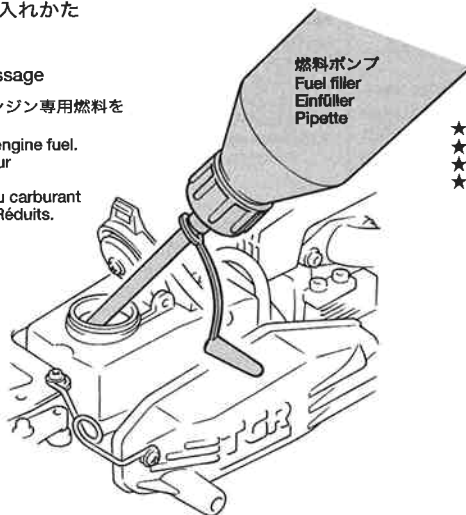
**2** 燃料の入れかた  
Fueling  
Tanken  
Remplissage

★模型グロエンジン専用燃料をお使い下さい。

★Use only glow engine fuel.

★Benutzen Sie nur Modellkraftstoff.

★N'utiliser que du carburant spécial Modèles Réduits.

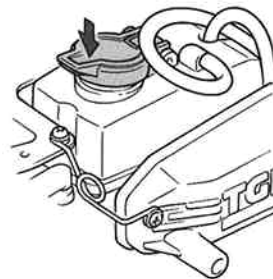


★燃料タンクのふたはしっかりしめて下さい。

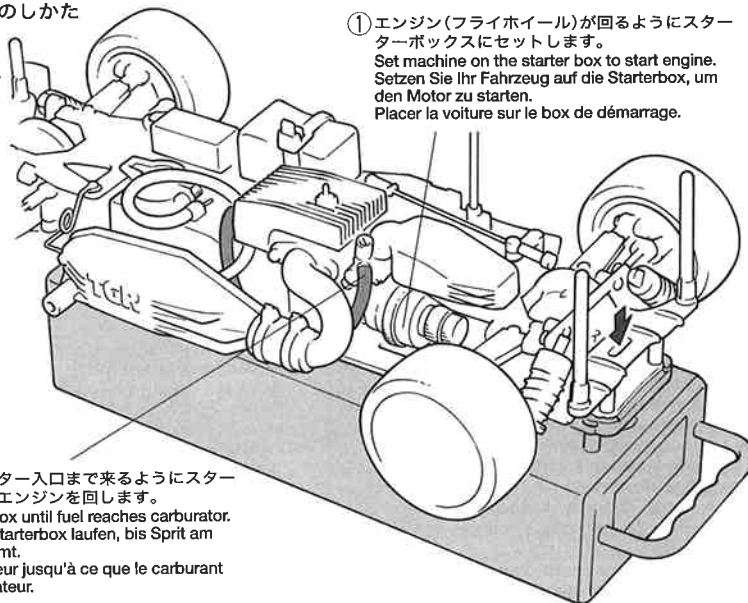
★Fasten tightly.

★Fest verschließen.

★Refermer hermétiquement.



**3** チョークのしかた  
Choke  
Choke  
Amorçage



**1** エンジン(フライホイール)が回るようにスターターボックスにセットします。

Set machine on the starter box to start engine.

Setzen Sie Ihr Fahrzeug auf die Starterbox, um den Motor zu starten.

Placer la voiture sur le box de démarrage.

**2** 燃料がキャブレター入口まで来るようにスターターボックスでエンジンを回します。

Turn on starter box until fuel reaches carburetor.

Lassen Sie die Starterbox laufen, bis Sprit am Vergaser ankommt.

Entraîner le moteur jusqu'à ce que le carburant arrive au carburateur.

**4** プラグにプラグヒート用ブースターコードをつなぎ車体をスターターボックスに押しつけるようにしてエンジンをかけます。このとき、送信機のスロットルトリムを2、3コマ上げて行くとエンジンがかかりやすくなります。エンジンがかかったら2、3度ハーフスロットルまで回転を上げ、アイドリングを安定させ、トリムをもとの位置までもどして下さい。

★空吹かしてフルスロットル(最高速)まで回転を上げないで下さい。エンジンが焼き付くことがあります。

★エンジン始動の際はスターターボックスにしっかりと車体をのせてタイヤを浮かせた状態で行って下さい。暴走を防ぎます。

★スロットルトリムを2、3コマ上げると始動が楽になります。

★Increase throttle trim 2 or 3 graduations if you have difficulty in starting.

★Heben Sie die Trimmung des Vergasers um 2 oder 3 Abstufungen, wenn Sie Schwierigkeiten beim Anlassen haben.

★Relever le trim de gaz de 2 à 3 crans si on rencontre des difficultés pour le démarrage.



**4** Attach glow plug clip and set chassis on starter box. Hold down chassis and start engine. Increase throttle trim 2 or 3 graduations if you have difficulty in starting. When successfully started, increase RPM to about half until idle stabilizes, then set throttle trim to normal (wheels not turning).

★Do not advance throttle to full RPM at this stage as it could damage engine.

★Set chassis on starter box correctly and keep all wheels clear of ground when starting.

**4** Bringen Sie die Glühkerzenklammer an und setzen Sie Ihr Fahrgestell auf die Starterbox. Drücken Sie das Fahrgestell nieder und starten Sie den Motor. Falls es Startprobleme gibt, geben Sie mittels der Trimmung etwa 1-2 Rasten mehr Gas. Nach erfolgreichem Start kann die Drehzahl auf etwa die Hälfte der Höchstzahl erhöht werden, bis sich der Leerlauf stabilisiert hat. Stellen Sie jetzt die Gas-trimmung auf normal (die Räder sollen sich nicht drehen).

★Gehen Sie zu diesem Zeitpunkt keinesfalls mittels Vollgas auf Höchst-drehzahl, der Motor könnte beschädigt werden.

★Setzen Sie das Fahrgestell immer genau ausgerichtet auf die Starterbox und achten Sie darauf, dass sich die Räder beim Starten frei drehen können.

**4** Fixer le socquet sur la bougie et placer le châssis sur le box de démarrage. Appuyer sur le châssis et démarrer le moteur. Remonter le trim de gaz de 2 ou 3 graduations en cas de difficulté de démarrage. Une fois le moteur lancé, accélérer jusqu'à mi-régime pour stabiliser le ralenti puis ramener le trim en position normale (roues immobiles).

★Ne pas accélérer plein gaz à ce moment au risque d'endommager le moteur.

★Placer correctement le châssis et maintenir les roues hors de contact du sol durant le démarrage.

#### 《エンジン始動の止めかた》

燃料がなくなるとエンジンは止まります。また、右図の方法でエンジンを止めることができます。そのときには必ず、アイドリング状態、ブレーキング状態で行って下さい。★フライホイール、タイヤなどの回転部分、エンジン、マフラーなどの高温部分には十分注意して下さい。ケガ、火傷の原因になります。

#### STOPPING ENGINE

The engine will stop when it runs out of fuel. It can also be stopped as described in illustration. Make sure that engine is in idle with brake in position when forcing engine to stop.★Danger! Do not touch engine, muffler, or rotating parts immediately after running as they are hot and can cause burns.

#### ANHALTEN DES MOTORS

Der Motor wird aufhören zu laufen, sobald der Treibstoff aufgebraucht ist. Er kann auch wie in der Abbildung beschrieben angehalten werden. Sellen Sei sicher, daß der Motor im Leerlauf und die Bremse in Position ist, wenn der Motor angehalten wird.★VORSICHT! Vermeiden Sie nach Betrieb die Berührung von Motor, Auspuff und rotierenden Teilen, da diese heiß sind und Verbrennungen verursachen können.

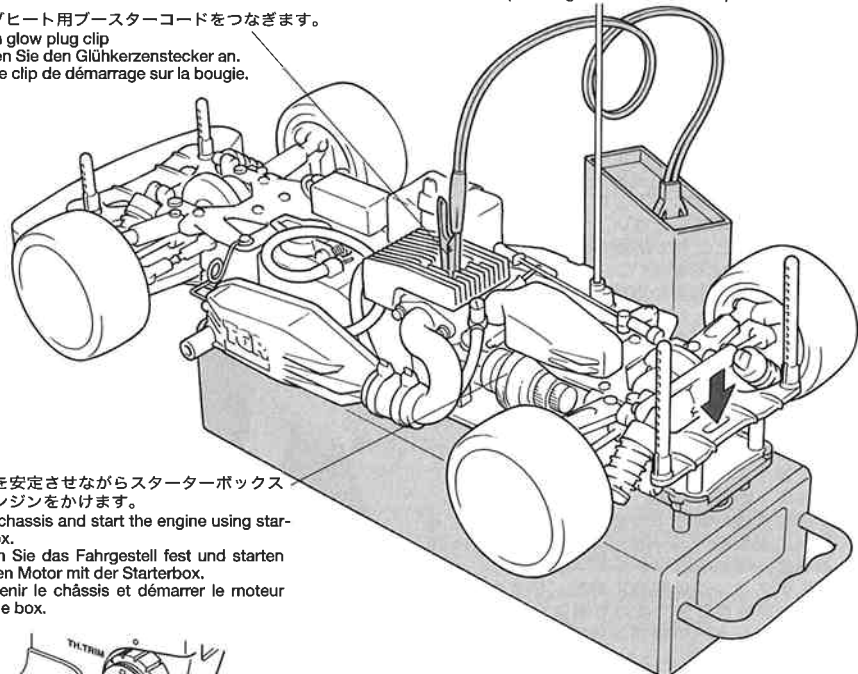
#### ARRET DU MOTEUR

Le moteur s'arrête après épuisement du carburant. On peut également le stopper en effectuant ce que représente l'illustration ci-contre. S'assurer que le moteur est au ralenti et que le frein est bloqué avant d'arrêter le moteur.★Danger! Ne pas toucher le moteur, l'échappement et toutes les pièces en mouvement immédiatement après l'évolution du modèle. Les éléments sont très chauds et peuvent causer de sérieuses brûlures.

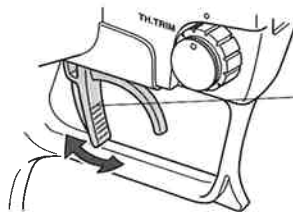
**4** エンジン始動  
Starting engine  
Anlassen des Motors  
Démarrage moteur

★プラグヒート用ブースターコードがタイヤ、可動部分に当たらないように注意して下さい。  
★Make sure that cord of glow plug clip clear tires and moving parts.  
★Achten Sie darauf, dass das Glühkerzenkabel nicht an Reifen oder anderen bewegten Teilen streift.  
★Maintenir le cordon d'alimentation du socquet éloigné des roues et des pièces en rotation.

**1** プラグヒート用ブースターコードをつなぎます。  
Attach glow plug clip  
Bringen Sie den Glühkerzenstecker an.  
Fixer le clip de démarrage sur la bougie.



**2** 車体を安定させながらスターターボックスでエンジンをかけます。  
Hold chassis and start the engine using starter box.  
Halten Sie das Fahrgestell fest und starten Sie den Motor mit der Starterbox.  
Maintenir le châssis et démarrer le moteur avec le box.



★スロットルトリムをもどします。

★Position throttle trim to normal position.

★Bringen Sie die Trimmung des Vergasers in Neutralstellung.

★Ramener le trim de gaz dans sa position initiale.

**3** ハーフスロットルまで回転を2、3回上げ、エンジンをあたたためて、アイドリングを安定させ、ブースターコードをはずします。  
Open throttle half-way to stabilize idling.  
Öffnen Sie die Drosselklappe halb, um den Leerlauf zu stabilisieren.  
Amener les gas à mi-course pour stabiliser le ralenti.

★エンジンがかからないからといって連続して10秒以上スターターを回さないで下さい。オーバーチャーク、スターターボックスのモーター破損等の原因になります。

★Do not use starter box continuously more than 10 seconds. It may cause over chocked (over primed) or damage starter box.

★Lassen Sie die Starterbox nicht länger als 10 Sekunden ununterbrochen laufen. Der Motor könnte zuviel Gemisch bekommen (absaufen) oder die Starterbox könnte beschädigt werden.

★Ne pas utiliser le box pendant plus de 10 secondes. Il y a risque d'engorger le moteur ou d'endommager le box.

#### 《オーバーチャーク》

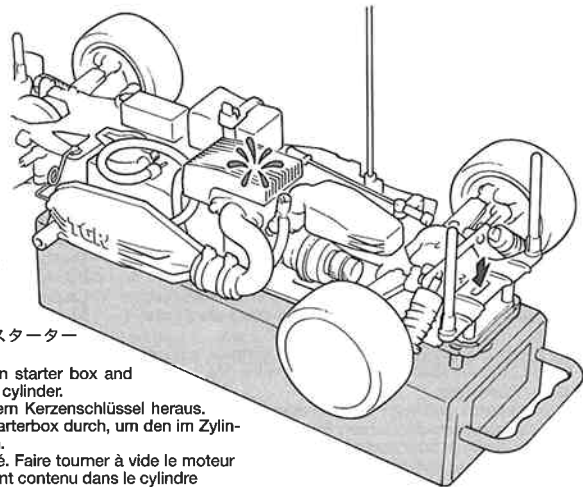
Over choked (over primed)  
Übergepumpt (Über-Eingespritzt)  
Trop d'amorçage

★エンジン内に燃料を送りすぎた状態です。エンジンがかからず、プラグも燃料でしめつけてしまい、スターターボックスでのエンジンの回りも重たくなります。

★Engine cylinder is flooded with fuel. The plug is wet and engine rotation is heavy.

★Der Zylinder des Motors ist mit Treibstoff überschwemmt. Die Glühkerze ist naß und das Durchdrehen des Motors geht schwer.

★Le cylindre est rempli de carburant. La bougie est humide et le moteur tourne difficilement.



★プラグレンチでプラグをはずし、スターターボックスで余分な燃料を出します。

★Remove plug using wrench. Turn on starter box and completely discharge fuel contained in cylinder.

★Schrauben Sie die Glühkerze mit dem Kerzenschlüssel heraus. Drehen Sie dann den Motor mit der Starterbox durch, um den im Zylinder enthaltenen Sprit herauszupumpen.

★Enlever la bougie au moyen de la clé. Faire tourner à vide le moteur pour éliminer complètement le carburant contenu dans le cylindre

#### 《エンジン始動の止めかた》

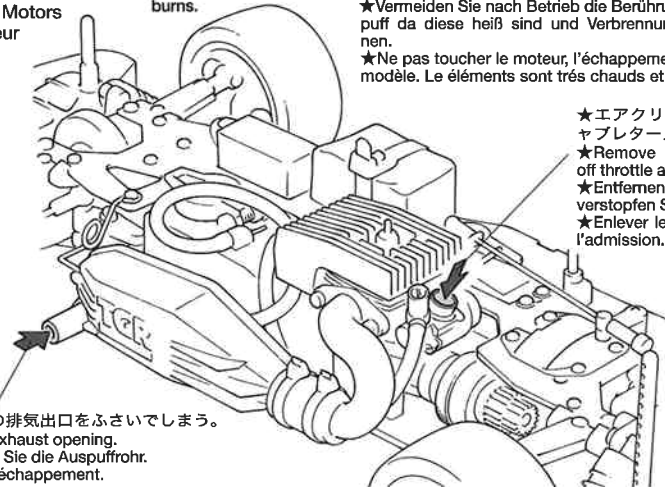
Stopping engine  
Anhalten des Motors  
Arrêt du moteur

★走行後のエンジン、マフラーは高温になっているので十分注意して下さい。

★Do not touch engine and muffler immediately after running as they are hot and can cause burns.

★Vermeiden Sie nach Betrieb die Berührung von Motor und Auspuff da diese heiß sind und Verbrennungen verursachen können.

★Ne pas toucher le moteur, l'échappement après l'évolution du modèle. Les éléments sont très chauds et peuvent causer de sér-



★マフラーの排気出口をふさいでしまおう。

★Close off exhaust opening.

★Verstopfen Sie die Auspuffrohr.

★Obstruer l'échappement.

★エアクリナーをはずして、キャブレター入口をふさいでしまおう。

★Remove air cleaner and close off throttle air intake opening.

★Entfernen Sie den Luftfilter und verstopfen Sie die Drosselklappe.

★Enlever le filtre à air et obstruer l'admission.



### 《走行および取扱いの注意》

タミヤのエンジンRCカーは、時速50キロ以上のスピードがあり、引火性の高い燃料を使用します。また、排気音は他の人にとって迷惑な騒音となることがあります。取扱いには十分注意して、安全で他の人の迷惑にならない走行をお楽しみ下さい。

- 人ごみの中や小さな子供のそばでは走らせないで下さい。
- 道路では絶対に走らせないで下さい。
- せまい場所や室内では走らせないで下さい。
- 学校や病院、住宅など排気音が迷惑になるところでは走らせないで下さい。
- 夜間や早朝は走らせない。
- 火気のあるところでは走らせない。
- 混信に注意して下さい。モデルが異常な動きをしたら、他の電波の混信により、コントロールが乱されたことが考えられます。すぐに走行をやめ、サーボがスタックの動きに従って動くか、確かめて下さい。
- エンジン本体、マフラー、燃料タンクなどは絶対に改造しないで下さい。

### 《走行前の点検・チェック》

- 1 各部のネジに、ゆるみはないでしょうか。特に可動部のビス、ナットに注意します。
- 2 送受信機の電池の容量は不足していませんか。送信機のメーターで確認し、不足している場合は電池を取りかえて下さい。
- 3 ステアリングは左右に確実に動きませんか。また車を走らせて直進も調整します。
- 4 キャブレターの調整は確実ですか。アイドルリング状態(ニュートラル)の調整が出来ていないときはエンジンをかけると暴走します。
- 5 ニードルバルブが正しい位置にセットされていますか。ニードルバルブの調整ができていないとエンジンがかりません。

- 6 マフラー、エアークリーナーが付いていますか。つまりはありませんか。エンジンがかからなかったり、こわす原因になります。
- 7 各パイプがつまっていたり、切れかかっていませんか。エンジンがかからなかったり、燃料がこぼれたりしてたいへん危険です。
- 8 グリスアップは確実ですか。ドライブシャフトなどの軸受け部分、サスペンションなどの可動には必ずグリスを塗ります。

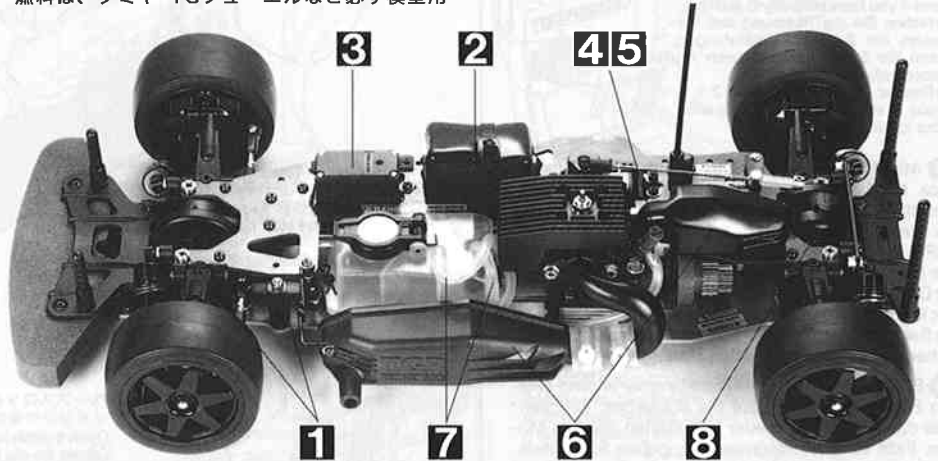
### 《エンジン、燃料の取扱い上の注意》

走行中および走行後はしばらくの間はエンジンやマフラーは非常に熱くなり、やけどの危険があります。また、ギヤやフライホイール、ブレーキディスクなどは高速で回転します。調整中など指を触れないで下さい。ケガをします。燃料は、タミヤ・T/Gフューエルなど必ず模型用の

のグローエンジン専用燃料を使って下さい。ガソリンなど他の燃料はエンジンをこわします。燃料は引火性が高く、揮発性があり、誤って飲んだり、揮発成分を吸い込むのは危険です。取扱いには十分注意して下さい。

### 《走行後の整備》

走らせあとは、必ずモデルの手入れをしましょう。いつまでも性能を保つためにかかせないことです。  
★走行後のエンジン、マフラーはたいへん高温になっています。エンジンが自然に冷えるまで、走行後の整備はまって下さい。  
●燃料タンク内に燃料を残さないで下さい。できれば燃料がなくなるまで、エンジンをかけておくことをおすすめします。



### SAFETY PRECAUTIONS

To avoid serious personal injury and/or property damage, operate all remotely controlled models in a responsible manner as out-lined below. Be aware of your surroundings when operating any R/C model.

- Never run R/C models near people or animal, nor use people or animals as obstacles when operating R/C vehicles
- Never run R/C models on the street or highway, as it could cause or contribute to serious traffic accidents.
- To avoid injury to persons or animals, and damage to property, never run models in confined or crowded area.
- Be aware of your surroundings. Avoid running models in environment where noise can cause displeasure.
- Make sure that no one else is using the same frequency at the same time, whether it is driving, flying, or sailing, can cause loss of control of the R/C models, resulting in serious accidents.

ing in serious accidents.

### INSPECTION BEFORE OPERATION

- 1 Make sure that screws & nuts, particularly grub screws are properly secured/tightened.
- 2 Make sure that batteries for transmitter and receiver are fresh. Depleted batteries can cause model to run out of control.
- 3 Adjust steering servo and trim so that the model runs straight with transmitter in neutral.
- 4 Double check throttle valve for idle (neutral position). Improper adjustment can result in a run away model.
- 5 Double check needle valve for correct setting. Engine may not start when needle valve is not properly set.
- 6 Make certain that air cleaner, fuel filter, muffler are clean and properly installed. Never run without these components as it can damage model.
- 7 Make certain that tubing/pipes are not clogged or

cracked, as it can cause leaks and engine failure.

### HEAT, FIRE AND FUEL SAFETY

★Use only glow engine fuel. Never use gasoline or other fuels as they can explode and burn, causing serious personal injury and/or property damage. Use fuel only in a well ventilated area. Keep away from heat and flame. Never fuel or prime with battery connected to engine. Glow fuels are poisonous. Avoid contact with eyes and skin. Keep away from children.

### MAINTENANCE AFTER RUNNING

★Vehicle components such as the engine, muffler, etc. gets very hot during use and can cause burns if touched. Allow to cool before cleaning and maintenance.  
●Always keep the muffler and air cleaner clean and maintained.

### SICHERHEITSVORSCHRIFTEN

Um Verletzungen oder Sachschäden zu vermeiden, bedienen Sie alle Fernsteuermodelle in einer verantwortungsvollen Weise, wie unten aufgeführt. Geben Sie auf Ihre Umgebung acht, wenn Sie ein R/C Modell betreiben.

- Fahren Sie mit Ihrem Modell niemals in der Nähe von Personen oder Tieren oder benutzen diese als Hindernisse.
- Fahren Sie mit Ihrem R/C Modell niemals auf der Straße oder Autobahn, da dies zu schweren Verkehrsunfällen führen kann.
- Um Verletzungen von Personen oder Tieren und Sachschäden zu vermeiden, fahren Sie mit Ihrem R/C Modell niemals in engen oder überfüllten Gebieten.
- Denken Sie an Ihre Umgebung. Vermeiden Sie den Betrieb Ihres R/C Modells in einer Umgebung, wo der Lärm stören könnte.
- Versichern Sie sich, daß in Ihrem Gebiet niemand sonst auf derselben Frequenz fährt wie Sie. Die Benutzung der selben Frequenz zur selben Zeit, egal ob beim Fahren, Fliegen oder Segeln, kann zu Kontrollverlust

des R/C Modells und somit zu schweren Unfällen führen.

### INSPEKTION VOR INBETRIEBNAHME

- 1 Stellen Sie sicher, daß alle Schrauben & Muttern, insbesondere Gewindestifte, gesichert/festgezogen sind.
- 2 Stellen Sie sicher, daß die Batterien für Sender und Empfänger frisch sind. Schwache Batterien können zu Kontrollverlust des Modells führen.
- 3 Stellen Sie das Steuerservo und die Trimmung so ein, daß das Modell bei Sender-Neutralstellung geradeaus fährt.
- 4 Überprüfen Sie noch einmal, ob die Drosselklappe im Leerlauf (Neutral) steht, bei falscher Einstellung könnte Ihnen das Modell wegfahren.
- 5 Überprüfen Sie das Nadelventil nochmals aus korrekter Einstellung. Der Motor könnte bei inkorrekt Einstellung nicht anspringen.
- 6 Stellen Sie sicher, daß Luftfilter, Treibstofffilter, Schalldämpfer sauber und richtig eingebaut sind. Fahren Sie niemals ohne diese Teile, da sonst das Modell beschädigt werden könnte.
- 7 Stellen Sie sicher, daß die Schläuche/Rohre nicht ver-

stopft oder geknickt sind, da dies zu Auslaufen von Flüssigkeiten und somit Motorschaden führen kann.

3 Tragen Sie Schmiermittel auf die Aufhängung, Zahnräder, lager etc. auf.

### HITZE, FEUER UND TREIBSTOFF-SICHERHEIT

★Verwenden Sie nur Modellkraftstoff. Verwenden Sie niemals Benzin oder andere Treibstoffe, da diese explodieren und brennen und so zu ernststen Verletzungen und/oder Unfällen führen können. Verwenden Sie den Kraftstoff nur in gut belüfteten Räumen. Von Hitze und Feuer fernhalten. Tanken Sie niemals, wenn die Batterie mit dem Motor verbunden ist. Kraftstoffe sind giftig. Vermeiden Sie Augen- und Hautkontakt. Von Kindern fernhalten.

### PFLEGE NACH BETRIEB

★Fahrzeugteile wie Motor, Schalldämpfer etc. werden während der Fahrt sehr heiß und können bei Berührung zu Verbrennungen führen. Lassen Sie sie erst abkühlen, bevor Sie mit den Wartungsarbeiten beginnen.  
●Reinigen Sie den Auspuff von Öl & Rückständen.

### PRECAUTIONS DE SECURITE

Afin de prévenir tout dommage matériel ou corporel, faire évoluer les modèles R/C de façon "responsable" en suivant au minimum les quelques recommandations ci-après. Prendre l'environnement en considération.

- Ne jamais faire évoluer les modèles R/C près de personnes ou animaux, ne pas considérer humains ou animaux comme des obstacles à éviter!
- Ne jamais faire évoluer le modèle R/C dans la rue ou sur une route: ils peuvent causer ou contribuer à causer de graves accidents de la circulation.
- Pour éviter dommage matériel ou corporel, ne pas faire évoluer les modèles dans un espace restreint ou bondé.
- Tenir compte de l'environnement. Eviter les évolutions dans des endroits où le bruit peut entraîner des désagréments.
- S'assurer que personne d'autre n'utilise la même fréquence dans les environs. L'utilisation de la même fréquence simultanément pour des modèles roulants, volant ou navigants peut entraîner la perte de contrôle des dits modèles et causer de sérieux accidents.

### VERIFICATION AVANT UTILISATION

- 1 S'assurer qu'écrous et boulons, et plus particulièrement les vis pointeau sont bien serrés.
- 2 S'assurer que les piles d'émetteur et de récepteur sont fraîches. Des piles déchargées peuvent entraîner une perte de contrôle du modèle.
- 3 Ajuster le servo de direction et régler le trim de façon à ce que la voiture roule en ligne droite lorsque le manche/volant de direction est au neutre.
- 4 Vérifier le neutre de la commande de gaz. Un réglage incorrect peut entraîner le départ inopiné du modèle.
- 5 Vérifier doublement le réglage du pointeau de carburateur. Le moteur peut ne pas démarrer si le pointeau n'est pas correctement positionné.
- 6 S'assurer que le filtre à air, le filtre à carburant et l'échappement sont propres et correctement installés. Ne jamais faire évoluer le modèle sans ces éléments sous peine d'endommagement important de moteur.
- 7 S'assurer que les durites ne sont pas fendues ou obstruées. Ceci peut entraîner des fuites ou même une casse moteur.
- 8 Appliquer de la graisse aux suspensions, pignons, pa-

liers...

### CHALEUR, FEU ET CARBURANT

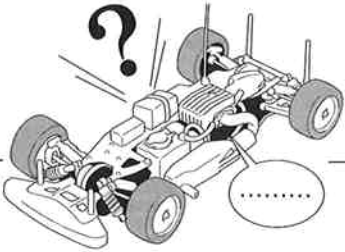
★N'utiliser que du carburant pour modélisme. Ne jamais employer d'essence ou autres carburants pouvant exploser et s'enflammer et donc provoquer de sérieux brûlures/blessures. Manipuler le carburant uniquement dans des zones bien ventilées. Le tenir éloigné d'une flamme ou de toutes autres sources de chaleur. Ne jamais faire le plein du modèle ou effectuer l'amorçage avec la batterie ou l'accu de démarrage connecté au moteur. Le carburant est toxique: éviter le contact avec la peau et les yeux. Le tenir éloigné des enfants!

### MAINTENANCE

★Les éléments tels que le moteur, l'échappement...deviennent très chauds lors des évolutions et peuvent causer de sérieuses brûlures si on les touche! En conséquence, laisser refroidir avant d'entamer le nettoyage ou l'entretien du modèle.  
●Il est impératif de maintenir filtre à air et échappement propres.

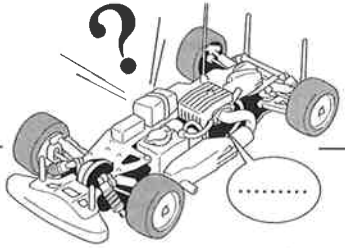
# 故障かなと思う前のトラブルチェック

★故障かなと思って車(RCカー)を修理に出す前に、下の表を見てもう一度よく調べて下さい。

車(RCカーの状態)	原因	調べるところと直し方
 エンジンがかからない。	<ul style="list-style-type: none"> <li>●燃料タンクに燃料が入っていない。入っていてもスロットルバルブまでいっていない。</li> <li>●プラグが切れている。プラグヒート用電池がへっている。</li> <li>●燃料フィルター、マフラー、エアークリーナーがつまっている。</li> <li>●オーバークョーク (エンジン内に燃料が入りすぎている。)</li> <li>●キャブレターの調整不良。</li> </ul>	<ul style="list-style-type: none"> <li>●タンクに燃料(模型グロウエンジン専用)を入れ、チョークボタンを押し、燃料をスロットルバルブまで送る。</li> <li>●プラグ、プラグヒート用電池を新しいものに交換し、プラグヒート用ブースターコードで確認する。</li> <li>●そうじ点検、または新しいものと交換する。</li> <li>●プラグをはずしエンジン内の余分な燃料を出す。プラグが赤く発熱するかもチェックする。</li> <li>●ニードルバルブ、アイドル調整ネジを基準の位置に。</li> </ul>
エンジンがかかるがすぐに止まる。	<ul style="list-style-type: none"> <li>●燃料フィルター、マフラー、エアークリーナーがつまっている。</li> <li>●オーバークョーク (エンジンが熱をもちすぎて燃料がうすくなるために止まる。)</li> <li>●キャブレターの調整不良。</li> <li>●プレッシャーパイプ、給油パイプがはずれている。</li> </ul>	<ul style="list-style-type: none"> <li>●そうじ点検、または新しいものと交換。</li> <li>●エンジンを冷やし、ニードルバルブを1/8回転もどす。走行中にエンジンに風が入るように工夫する。</li> <li>●ニードルバルブを回し、調整する。</li> <li>●パイプをしっかりはめる。パイプの切れがないかチェック。</li> </ul>
車が思いどおりに走らない。	<ul style="list-style-type: none"> <li>●送信機、受信機の電池不足。</li> <li>●送信機、受信機のアンテナがしっかりのびていない。</li> <li>●サーボリンクエッジのニュートラルがでない。</li> </ul>	<ul style="list-style-type: none"> <li>●新しい電池に交換。</li> <li>●アンテナをしっかりのばす。</li> <li>●各サーボのニュートラルをしっかりだす。</li> </ul>

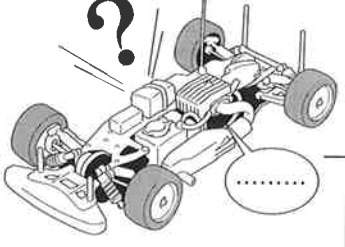
## TROUBLESHOOTING GUIDE

★Before sending your R/C model in for repair, check it again using the below diagram.

PROBLEM	CAUSE	REMEDY
 ENGINE DOES NOT START	<ul style="list-style-type: none"> <li>●Empty fuel tank. Throttle valve not primed.</li> <li>●Dead plug and/or dead booster battery.</li> <li>●Clogged fuel filter, muffler, and air cleaner.</li> <li>●Over choked (over primed). Cylinder flooded with fuel.</li> <li>●Bad throttle valve adjustment.</li> </ul>	<ul style="list-style-type: none"> <li>●Fill fuel tank with glow fuel and prime throttle valve.</li> <li>●Replace with new plug and/or booster battery.</li> <li>●Clean or replace.</li> <li>●Remove plug and discharge fuel. Check plug operation (connect to a fresh battery and check for a bright orange glow).</li> <li>●Set needle valve and idle to standard position.</li> </ul>
ENGINE STALLS	<ul style="list-style-type: none"> <li>●Clogged fuel filter, muffler, and air cleaner.</li> <li>●Over heat.</li> <li>●Bad throttle valve adjustment.</li> <li>●Pressure and fuel pipe not installed properly.</li> </ul>	<ul style="list-style-type: none"> <li>●Clean or replace.</li> <li>●Thoroughly cool engine and close needle valve 1/8 turn.</li> <li>●Adjust using needle valve.</li> <li>●Properly install pipes.</li> </ul>
BAD CONTROL	<ul style="list-style-type: none"> <li>●Weak batteries in transmitter and receiver.</li> <li>●Improper transmitter and receiver antenna.</li> <li>●Bad servo linkage adjustment.</li> </ul>	<ul style="list-style-type: none"> <li>●Install fresh batteries.</li> <li>●Fully extend antennas.</li> <li>●Adjust with servo in neutral.</li> </ul>

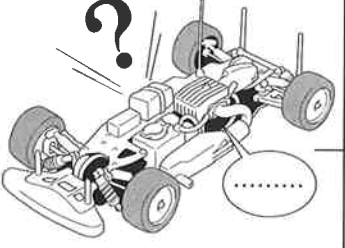
## FEHLERSUCH-FÜHRER

★Bevor Sie Ihr Modell zur Reparatur einschicken, sollten Sie es noch einmal gemäß untenstehender Tabelle überprüfen.

PROBLEM	URSACHE	ABHILFE
 MOTOR SPRINGT NICHT AN	<ul style="list-style-type: none"> <li>●Kraftstofftank ist leer. Drosselklappe hat keinen Treibstoff.</li> <li>●Defekter Stecker und/oder leere Vorglüh-Batterie.</li> <li>●Verstopfter Kraftstofffilter, Auspuff und Luftfilter.</li> <li>●Übergepumpt (Über-Eingespritzt). Zylinder mit Treibstoff überschwemmt.</li> <li>●Schlechte Einstellung der Drosselklappe.</li> </ul>	<ul style="list-style-type: none"> <li>●Füllen Sie den Tank mit Modellkraftstoff und leiten Sie Treibstoff zur Drosselklappe.</li> <li>●Durch neuen Stecker und/oder Vorglüh-Batterie ersetzen.</li> <li>●Entweder reinigen oder ersetzen.</li> <li>●Entfernen Sie den Stecker, und entleeren Sie den Treibstoff. Überprüfen Sie die Funktion des Steckers (schließen Sie ihn an die Batterie an, und achten Sie auf die leuchtend orange Farbe).</li> <li>●Bringen Sie das Nadelventil und den Leerlauf in die Normal position.</li> </ul>
MOTOR STIRBT AB	<ul style="list-style-type: none"> <li>●Verstopfter Kraftstofffilter, Auspuff und Luftfilter.</li> <li>●Überhitzt.</li> <li>●Schlechte Einstellung der Drosselklappe.</li> <li>●Druck- und Treibstoffzuleitung nicht richtig eingebaut.</li> </ul>	<ul style="list-style-type: none"> <li>●Reinigen oder Ersetzen.</li> <li>●Motor gründlich abkühlen lassen und Nadelventil um 1/8 Drehung schließen.</li> <li>●Mit nadelventil einstellen.</li> <li>●Zuleitungen richtig einbauen.</li> </ul>
SCHLECHTE KONTROLLE	<ul style="list-style-type: none"> <li>●Schwache Batterien in Sender und Empfänger.</li> <li>●Fehlerhafte Sender- und Empfängerantenne.</li> <li>●Schlechte Einstellung der Servoverbindung.</li> </ul>	<ul style="list-style-type: none"> <li>●Frische Batterien einsetzen.</li> <li>●Antenne ganz ausziehen.</li> <li>●Mit Servo in Neutralstellung einstellen.</li> </ul>

## DETECTION DE PANNES

★Avant d'envoyer votre modèle RC en réparation, vérifiez le à nouveau en consultant le tableau ci dessous.

PROBLEMES	CAUSES	REMEDES
 LE MOTEUR NE DEMARRE PAS	<ul style="list-style-type: none"> <li>●Réservoir à carburant vide. Amorçage non effectué.</li> <li>●Bougie défective et/ou batterie/accu de démarrage faibles.</li> <li>●Filtre à carburant, échappement ou filtre à air obstrués.</li> <li>●Amorçage trop important. Moteur noyé.</li> <li>●Mauvais réglage du pointeau.</li> </ul>	<ul style="list-style-type: none"> <li>●Remplir le réservoir avec du carburant spécial modèles réduits et effectuer l'amorçage.</li> <li>●Remplacer la bougie et/ou la batterie/accu de démarrage.</li> <li>●Nettoyer ou remplacer.</li> <li>●Enlever la bougie et enlever le carburant. Vérifier le fonctionnement de la bougie (connecter au clip et vérifier que le filament prend une couleur orange vif).</li> <li>●Ramener le pointeau et la vis de ralenti en position standard.</li> </ul>
LE MOTEUR CALE	<ul style="list-style-type: none"> <li>●Filtre à carburant, échappement ou filtre à air obstrués.</li> <li>●Surchauffe</li> <li>●Mauvais réglage du pointeau.</li> <li>●Les durites de carburant et de pressurisation ne sont pas coecement installées.</li> </ul>	<ul style="list-style-type: none"> <li>●Nettoyer ou remplacer.</li> <li>●Lasser impérativement refroidir le moteur et fermer le pointeau de 1/8 tour.</li> <li>●Ajuster le pointeau.</li> <li>●Installer correctement les durites.</li> </ul>
MAUVAIS CONTROLE	<ul style="list-style-type: none"> <li>●Piles émission et/ou réception déchargées.</li> <li>●Problème d'antennes émetteur ou récepteur.</li> <li>●Mauvais réglage des commandes de servo.</li> </ul>	<ul style="list-style-type: none"> <li>●Remplacer par des piles neuves.</li> <li>●Déployer entièrement les antennes.</li> <li>●Réajuster avec servos au neutre.</li> </ul>

# PARTS

FS-15RBエンジン ×1  
Tamiya FS-15RB Engine  
Tamiya FS-15RB Motor  
Moteur Tamiya FS-15RB  
41046

エアクリナー ×1  
Air cleaner  
Luftfilter  
filtre à air  
7644010

エアクリナーフィルター ×1  
Air cleaner filter  
Filterteil des Luftfilters  
Cartouche de filtre à air  
41047

エアクリナーオイル ×1  
Air cleaner oil  
Luftfilteröl  
Huile de filtre à air  
41039

燃料タンク ×1  
Fuel tank  
Kraftstofftank  
Réservoir  
41048

マフラー ×1  
Muffler  
Schalldämpfer  
Silencieux  
9334055

マフラーブッシュ ×1  
Muffler bushing  
Auspuff-Buchse  
Bague d'échappement  
9334055

ステッカー ×1  
Sticker  
9494037

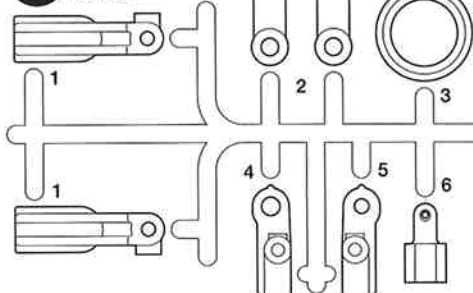
タイヤ(インナーフォーム付) ×4  
Tire (w/ tire insert)  
Reifen (mit Reifeneinlage)  
Pneu (avec l'inserts de pneu)  
53419

ギヤカバー ×1  
Gear cover  
Getriebe-Abdeckung  
Couvercle des pignons  
0444129

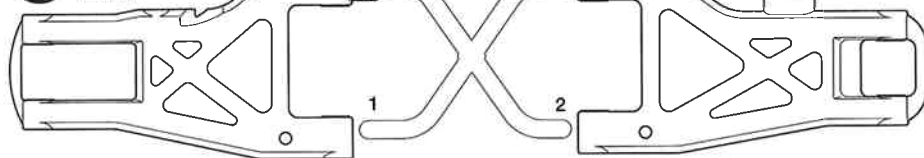
電池ボックスカバー ×1  
Battery case cover  
Abdeckung der Batteriebox  
Couvercle de porte-piles  
0444129

★製品改良のためキットは予告なく仕様を変更することがあります。  
★Specifications are subject to change without notice.  
★Technische Daten können im Zuge ohne Ankündigung verändert werden.  
★Caractéristiques pouvant être modifiées sans information préalable.

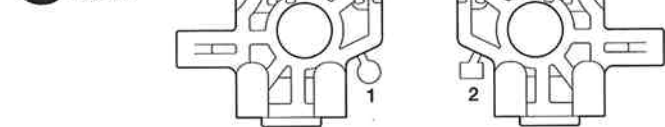
## A PARTS ×2 0004135



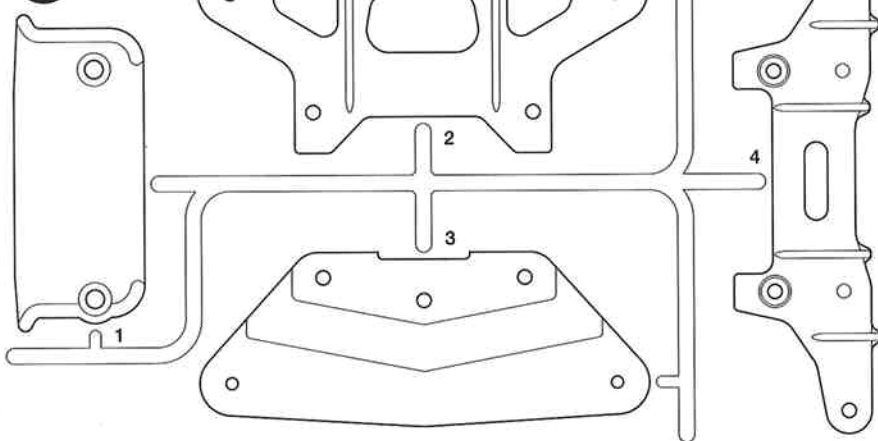
## B PARTS ×2 0004136



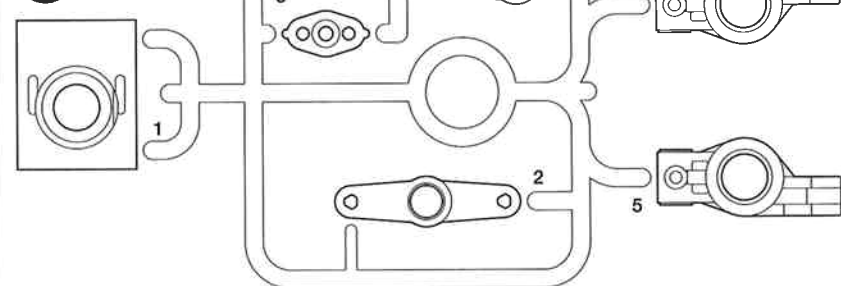
## D PARTS ×2 0004138



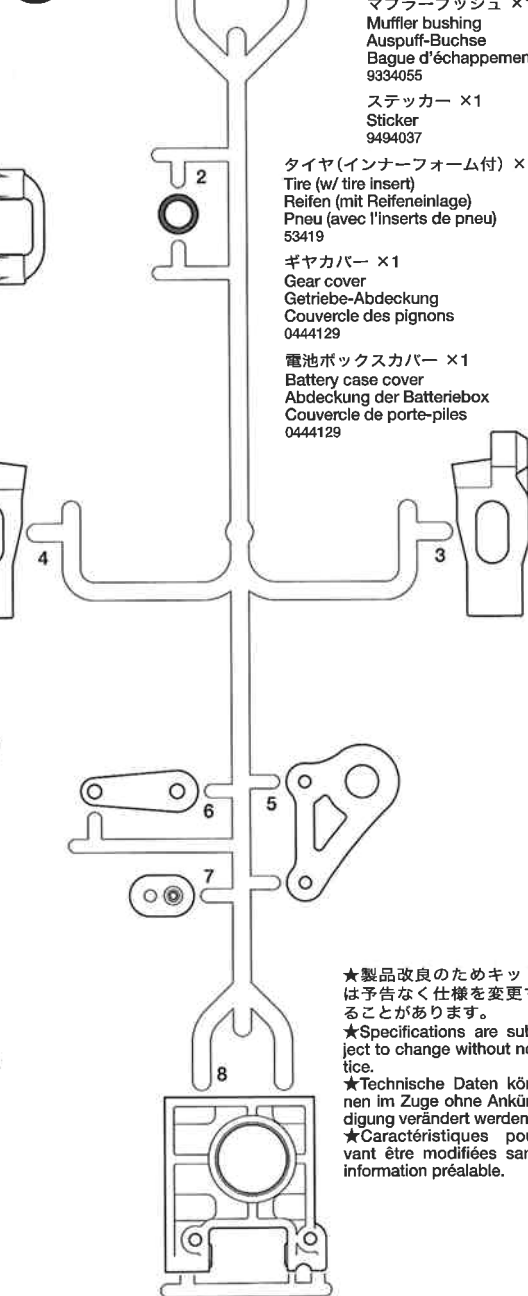
## E PARTS ×1 0004139



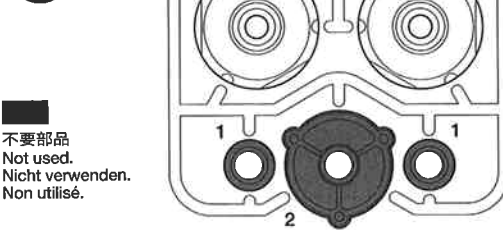
## F PARTS ×1 0004140



## C PARTS ×1 0004137



## G PARTS ×1 0004153



不要部品  
Not used.  
Nicht verwenden.  
Non utilisé.

# PARTS

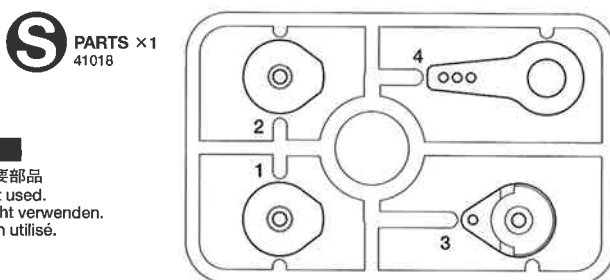
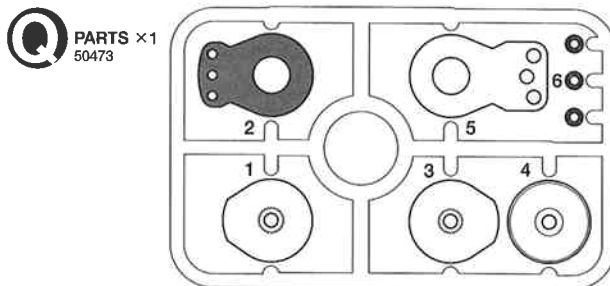
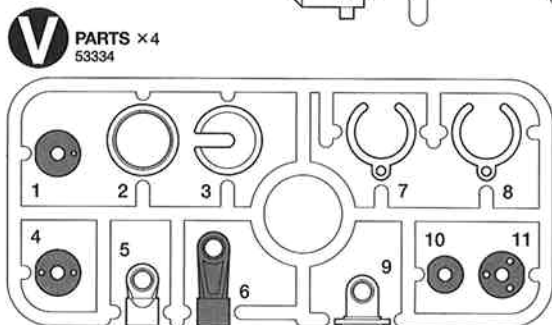
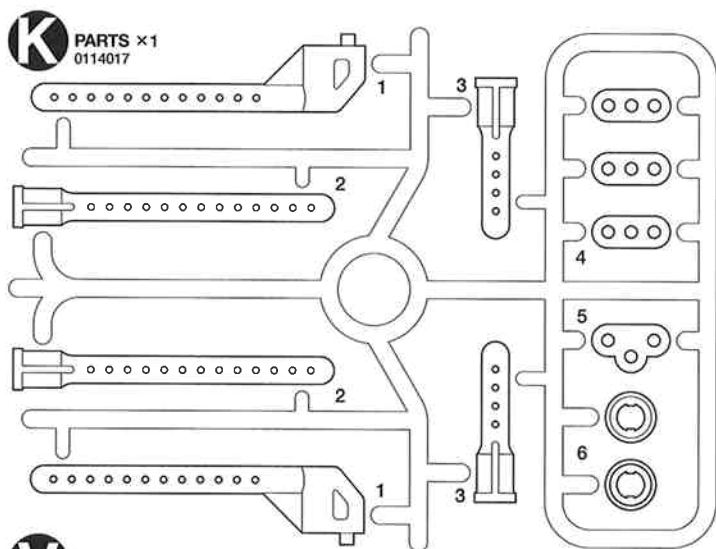
アッパーデッキ ×1  
Upper deck  
Oberes Deck  
Platine supérieure  
4024002

ロアデッキ ×1  
Lower deck  
Chassisboden  
Châssis inférieur  
4004014

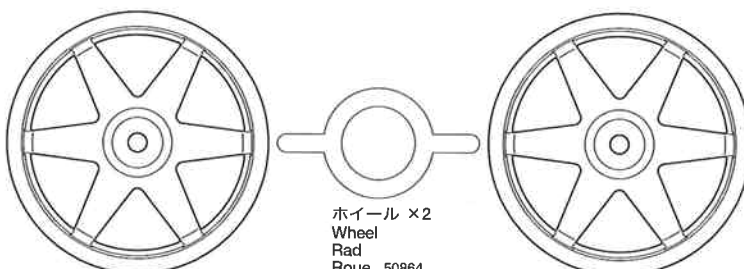
リヤダンパーステー ×1  
Rear damper stay  
Hintere Dämpferstrebe  
Support d'amortisseur arrière  
4034003

ハイマウントダンパーステー ×1  
High mount damper stay  
Dämpferhalterung für hohe Befestigung  
Support d'amortisseurs haut  
4034004

★金具部品は少し多目に入っています。予備として使ってください。  
★Extra screws and nuts are included. Use them as spares.  
★Ersatzschrauben und -muttern liegen bei.  
★Des vis et des écrous supplémentaires inclus. Les utiliser comme pièces de rechange.

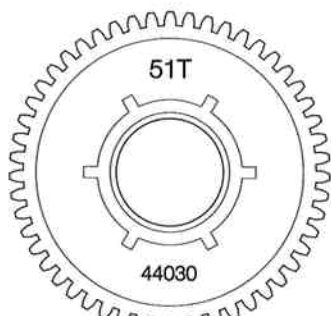
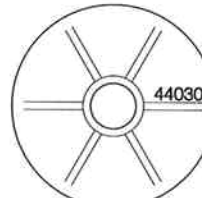


不要部品  
Not used.  
Nicht verwenden.  
Non utilisé.

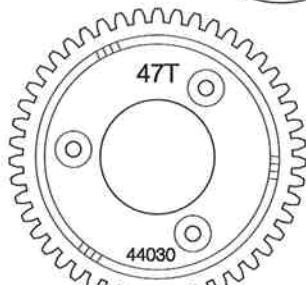


ギヤ袋詰  
Gear bag  
Zahnräder-Beutel  
Sachet de pignonerie  
50888

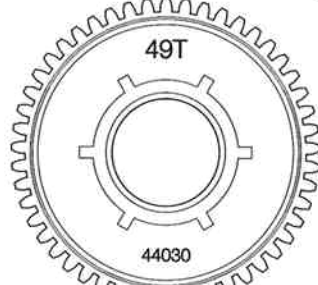
★49T、45TスパーギヤはOP.432 TGR2  
スピードピニオン(17T、21T)と合わせて  
使用します。  
★Use 49, 45T spur gear with 53432 TGR 2-  
speed pinion gear.  
★Benutzen Sie zu den 53432 TGR 2-Gang-  
Getriebe Ritzeln 49,45Z Hauptzahnäder.  
★Utiliser le pignon intermédiaire 49, 45T  
avec pignon 2 rapports TGR 53432.



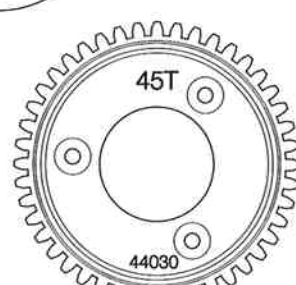
51Tスパーギヤ ×1  
51T Spur gear  
51Z Stirradgetriebe  
Pignon intermédiaire 51 dents



47Tスパーギヤ ×1  
47T Spur gear  
47Z Stirradgetriebe  
Pignon intermédiaire 47 dents

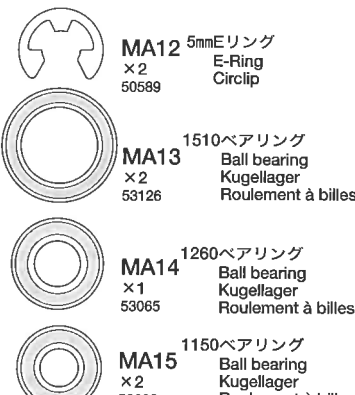
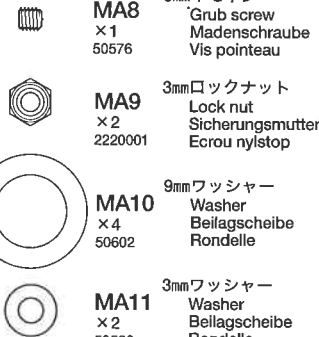
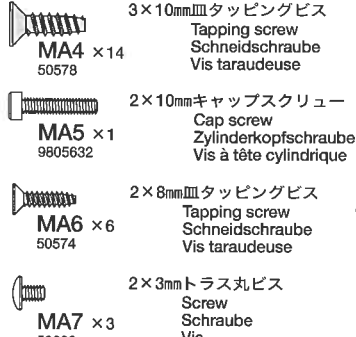
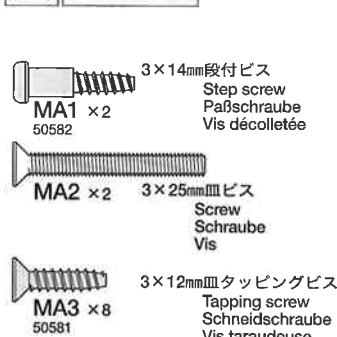


49Tスパーギヤ ×1  
49T Spur gear  
49Z Stirradgetriebe  
Pignon intermédiaire 49 dents



45Tスパーギヤ ×1  
45T Spur gear  
45Z Stirradgetriebe  
Pignon intermédiaire 45 dents

## A 1 ~ 10





# A 1~10

**MA16** ×4  
1280ベアリング  
Ball bearing  
Kugellager  
Roulement à billes  
53066

**MA17** ×4  
850メタル  
Metal bearing  
Metall-Lager  
Palier en métal

**MA18** ×2  
4mm Oリング  
O-ring  
O-Ring  
Joint torique  
9805687

**MA19** ×1  
3×42mm両ネジシャフト  
Threaded shaft  
Gewindestange  
Tige filetée  
9805628

**MA20** ×1  
3×38mm両ネジシャフト  
Threaded shaft  
Gewindestange  
Tige filetée

**MA21** ×1  
2×10mmシャフト  
Shaft  
Achse  
Axe  
50594

**MA22** ×5  
6mmピローボール  
Ball connector  
Kugelfopf  
Connecteur à rotule  
9805688

**MA23** ×4  
6mmアジャスター  
Adjuster  
Einstellstück  
Chape à rotule  
0445749

**MA24** ×2  
ステアリングポスト  
Steering post  
Lagerzapfen der Lenkung  
Colonnnettes de direction

**MA25** ×1  
タイミングスプリング  
Timing spring  
Feder für Schaltzeitpunkt  
Ressort d'embrayage  
53212

**MA26** ×2  
クラッチパッド  
Clutch pad  
Kupplungspuffer  
Plaque d'embrayage  
53212

**MA27** ×1  
スプリングピン  
Spring pin  
Federzapfen  
Axe de masselottes  
53212

**MA28** ×2  
ベベルピニオンギヤ  
Bevel pinion gear  
Kegelritzel  
Pignon conique  
50630

**MA29** ×2  
ベベルシャフト  
Star shaft  
Stern-Achse  
Support de satellite  
50602

**MA30** ×4  
ベベルギヤ(大)  
Large bevel gear  
Kegelrad groß  
Grand pignon conique  
50602

**MA31** ×6  
ベベルギヤ(小)  
Small bevel gear  
Kegelrad klein  
Petit pignon conique  
50602

**MA32** ×2  
ギヤボックスジョイント(長)  
Gearbox joint (long)  
Getriebegehäuse-Gelenk (lang)  
Accouplement de pont (long)  
9805686

**MA33** ×1  
8mmワンウェイベアリング  
One-way bearing  
Einweg-Lager  
Roulement à aiguilles  
à sens unique  
5700062

**MA34** ×1  
2スピードシャフト  
2-speed shaft  
2-Gang-Wekke  
Axe de boîte  
9805685

**MA35** ×1  
ブレーキシャフト  
Brake shaft  
Bremsachse  
Axe de frein  
2594008

**MA36** ×2  
ブレーキパッド  
Brake pad  
Bremsplatte  
Plaque de frein  
50628

**MA37** ×1  
ブレーキカム  
Brake cam  
Bremsnocken  
Came de frein  
50627

**MA38** ×1  
2スピードアルミハブ  
2-speed hub  
2-Gang-Nabe  
Moyeu de boîte  
3455341

**MA39** ×1  
2スピードクラッチシューA  
2-speed clutch shoe A  
Backen A der 2-Gang-Kupplung  
Masselotte d'embrayage 2 rapports A  
53212

**MA40** ×1  
2スピードクラッチシューB  
2-speed clutch shoe B  
Backen B der 2-Gang-Kupplung  
Masselotte d'embrayage 2 rapports B  
53212

十字レンチ ×1  
Box wrench  
Steckschlüssel  
Clé à tube  
50038

グリス ×1  
Grease  
Fett  
Graisse  
87025

**MA41** ×1  
2スピードシャフトカラー  
2-speed shaft collar  
2-Gang Wellenhülse  
Bague d'axe 2 rapports  
9805685

**MA42** ×2  
リングギヤ  
Ring gear  
Tellerrad  
Couronne  
50630

**MA43** ×1  
ブレーキディスク  
Brake disc  
Bremssscheibe  
Disque de frein  
53171

六角棒レンチ(小) ×1  
Hex wrench (small)  
Imbusschlüssel (klein)  
Clé Allen (petit)  
50038

アンチウェアグリス ×2  
Anti-wear grease  
Verschleiß mindermendes Fett  
Graisse anti-usure  
9949149

# B 11~22

**MB1** ×4  
3×18mm段付ビス  
Step screw  
Paßschraube  
Vis décollée  
9805573

**MB2** ×4  
3×15mmタッピングビス  
Tapping screw  
Schneidschraube  
Vis taraudeuse  
50583

**MB3** ×4  
3×10mmタッピングビス  
Tapping screw  
Schneidschraube  
Vis taraudeuse  
50577

**MA4** ×2  
3×10mmタッピングビス  
Tapping screw  
Schneidschraube  
Vis taraudeuse  
50578

**MB4** ×5  
3×8mmビス  
Screw  
Schraube  
Vis  
9805696

**MB5** ×4  
4×20mmネジシャフト  
Threaded shaft  
Gewindestange  
Tige filetée  
9805697

**MB6** ×4  
3×12mmボロース  
Screw  
Schraube  
Vis  
9805684

**MA8** ×4  
3mmイモネジ  
Grub screw  
Madenschraube  
Vis pointeau  
50576

**MB7** ×2  
3mmフランジナット  
Flange nut  
Kragenmutter  
Ecrou à flasque

**MB8** ×4  
6mmワッシャー  
Washer  
Beilagscheibe  
Rondelle  
9805693

**MA11** ×2  
3mmワッシャー  
Washer  
Beilagscheibe  
Rondelle  
50586

**MA12** ×4  
5mm Eリング  
E-Ring  
Circlip  
50589

**MB9** ×24  
2mm Eリング  
E-Ring  
Circlip  
50588

**MA14** ×9  
1260ベアリング  
Ball bearing  
Kugellager  
Roulement à billes  
53065

**MA18** ×2  
4mm Oリング  
O-ring  
O-Ring  
Joint torique  
9805687

**MA22** ×2  
6mmピローボール  
Ball connector  
Kugelfopf  
Connecteur à rotule  
9805688

**MB10** ×8  
5mmピローボール  
Ball connector  
Kugelfopf  
Connecteur à rotule  
53284

**MB11** ×4  
キングピン  
King pin  
Bolzen für Arretierstück  
Axe de verrouillage  
50882

**MB12** ×4  
3×48mmシャフト  
Shaft  
Achse  
Axe  
9805695

**MB13** ×8  
3×28mmシャフト  
Shaft  
Achse  
Axe  
9805694

**MB14** ×2  
3×28mmターンバックルシャフト  
Turn-buckle shaft  
Spann-Achse  
Bielle à pas inversés  
9805698

**MA23** ×4  
6mmアジャスター  
Adjuster  
Einstellstück  
Chape à rotule  
0445749

**MB15** ×2  
ギヤボックスジョイント(短)  
Gearbox joint (short)  
Getriebegehäuse-Gelenk (kurz)  
Accouplement de pont (court)  
9805686

**MB16** ×4  
ホイールアクスル  
Wheel axle  
Rad-Achse  
Axe de roue  
9805691

**MB17** ×1  
プロペラジョイント  
Propeller joint  
Antriebs-Gelenk  
Accouplement d'arbre de transmission  
2594004

**MB18** ×4  
ドライブシャフト  
Drive shaft  
Antriebswelle  
Arbre d'entraînement  
9805690

**MB19** ×2  
サポートプレート  
Reinforcing plate  
Verstärkungsplatte  
Plaque de renfort  
9805706

**MB20** ×2  
スタビライザーボール  
Stabilizer ball  
Stabilisator-Kugel  
Rotule de stabilisateur  
9805689

**MB21** ×2  
スタビライザーカップ  
Stabilizer cup  
Stabilisator-Pfanne  
Chape de stabilisateur  
9805689

**MB22** ×1  
メカポスト  
Mechanism post  
Mechanik-Pfosten  
Fixation de mécanisme  
3454059

**MB23** ×2  
エンジンマウント  
Engine mount  
Motor-Halterung  
Bati-noteur  
9805692

Eリング工具 ×1  
Tool for E-ring  
Werkzeug für E-Ring  
Outil pour circlip

プロペラシャフト ×1  
Propeller shaft  
Antriebswelle  
Arbre de transmission  
3484003

プラグレンチ ×1  
Plug wrench  
Steckschlüssel  
Clé à bougies  
5494001

マニホールド ×1  
Manifold  
Auspuffs  
Coude  
7624010

受信機カバー ×1  
Receiver cover  
Empfängerabdeckung  
Couvercle de récepteur  
0444127

ウレタンバンパー ×1  
Urethane bumper  
Urethan-Stoßfänger  
Pare-chocs mousse  
4014001

アンテナパイプ ×1  
Antenna pipe  
Antennendraht  
Gaine d'antenne  
6095003

**C** 23~31

**MC1** ×2  
50584  
3×30mmキャップスクリュー  
Cap screw  
Zylinderkopfschraube  
Vis à tête cylindrique

**MC2** ×5  
9805612  
3×10mmキャップスクリュー  
Cap screw  
Zylinderkopfschraube  
Vis à tête cylindrique

**MA4** ×4  
50578  
3×10mmタッピングビス  
Tapping screw  
Schneidschraube  
Vis taraudeuse

**MC3** ×3  
3×12mmビス  
Screw  
Schraube  
Vis

**MA9** ×3  
2220001  
3mmロックナット  
Lock nut  
Sicherungsmutter  
Ecrou nylon

**MB7** ×2  
3mmフランジナット  
Flange nut  
Kragenmutter  
Ecrou à flasque

**MC4** ×8  
50587  
3mmスプリングワッシャー  
Washer  
Beilagscheibe  
Rondelle

**MB9** ×8  
50588  
2mmEリング  
E-Ring  
Circlip

**MA16** ×1  
53066  
1280ベアリング  
Ball bearing  
Kugellager  
Roulement à billes

**MC5** ×1  
53030  
850ベアリング  
Ball bearing  
Kugellager  
Roulement à billes

**MC6** ×1  
50619  
11mmOリング  
O-ring  
O-Ring  
Joint torique

**MC7** ×2  
9805701  
5mmOリング  
O-ring  
O-Ring  
Joint torique

**MC8** ×8  
9949131  
3mmOリング(シリコン)  
Silicone O-ring  
Silikon-O-Ring  
Joint silicone

**MC9** ×4  
9805240  
3mmOリング(黒)  
O-ring (black)  
O-Ring (schwarz)  
Joint torique (noir)

**MC10** ×4  
9805703  
シリンダー  
Cylinder  
Zylinder  
Corps

**MC11** ×4  
9805504  
ピストンロッド  
Piston rod  
Kolbenstange  
Axe de piston

**MC12** ×4  
7795003  
ピストン  
Piston  
Kolben

**MC13** ×4  
7795003  
ロッドガイド  
Rod guide  
Stangenführung  
Guide d'axe

**MC14** ×4  
9805491  
オイルシール  
Oil seal  
Ölabdichtung  
Joint d'étanchéité

**MC15** ×2  
9805700  
Fコイルスプリング  
Front coil spring  
Vordere Feder  
Ressort hélicoïdal avant

**MC16** ×2  
9805699  
Rコイルスプリング  
Rear coil spring  
Hintere Feder  
Ressort hélicoïdal arrière

**MC17** ×1  
50626  
パイロットシャフト  
Pilot shaft  
Mitnehmer-Zapfen  
Ecrou d'embrayag

**MC18** ×1  
41044  
エキゾーストバックシン  
Muffler gasket  
Auspuffdichtung  
Joint d'échappement

**MC19** ×2  
50619  
クラッチシュー  
Clutch shoe  
Kupplungs-Backen  
Masselette d'embrayage

燃料パイプ(シリコン) ×1  
Silicone tube  
Silikon-Schlauch  
Durite silicone 41006

**MC20** ×1  
フライホイール  
Flywheel  
Schwungrad  
Volant d'embrayage  
3454060

**MC21** ×1  
クラッチベル  
Clutch bell  
Kupplungslocke  
Cloche d'embrayage  
3455431

**MC22** ×1  
19Tピニオンギヤ  
19T Pinion gear  
19Z Motoritzel  
Pignon moteur 19 dents  
53361

**MC23** ×1  
15Tピニオンギヤ  
15T Pinion gear  
15Z Motoritzel  
Pignon moteur 15 dents  
53361

**MC24** ×2  
9805702  
6mmスナップピン  
Snap pin  
Federstift  
Epingle métallique

ダンパーオイル ×1  
Damper oil  
Dämpfer-Öl  
Huile pour amortisseurs  
7795001

メガネレンチ ×1  
Wrench  
Mutternschlüssel  
Clé  
5494002

六角棒レンチ(大) ×1  
Hex wrench (large)  
Imbusschlüssel (groß)  
Clé Allen (grand) 50038

六角棒レンチ(中) ×1  
Hex wrench (medium)  
Imbusschlüssel (mittel)  
Clé Allen (moyenne)

**D** 32~41

**MB2** ×6  
50583  
3×15mmタッピングビス  
Tapping screw  
Schneidschraube  
Vis taraudeuse

**MB3** ×26  
50577  
3×10mmタッピングビス  
Tapping screw  
Schneidschraube  
Vis taraudeuse

**MD1** ×2  
50575  
2.6×10mmタッピングビス  
Tapping screw  
Schneidschraube  
Vis taraudeuse

**MD2** ×1  
3×10mm丸ビス  
Screw  
Schraube  
Vis

**MD3** ×1  
3×8mm丸ビス  
Screw  
Schraube  
Vis

**MA4** ×4  
50578  
3×10mmタッピングビス  
Tapping screw  
Schneidschraube  
Vis taraudeuse

**MD4** ×2  
9805566  
2×8mm丸ビス  
Screw  
Schraube  
Vis

**MD5** ×1  
50622  
2×5mmキャップスクリュー  
Cap screw  
Zylinderkopfschraube  
Vis à tête cylindrique

**MA8** ×1  
50576  
3mmイモネジ  
Grub screw  
Madenschraube  
Vis pointeau

**MD6** ×4  
53162  
4mmフランジロックナット  
Flange lock nut  
Sicherungsmutter  
Ecrou nylonstop à flasque

**MA9** ×1  
2220001  
3mmロックナット  
Lock nut  
Sicherungsmutter  
Ecrou nylonstop

**MD7** ×1  
3mmナット  
Nut  
Mutter  
Ecrou

**MD8** ×1  
50622  
2mmナット  
Nut  
Mutter  
Ecrou

**MA11** ×9  
50586  
3mmワッシャー  
Washer  
Beilagscheibe  
Rondelle

**MD9** ×3  
50622  
2mmワッシャー  
Washer  
Beilagscheibe  
Rondelle

**MD10** ×4  
9805705  
3mmワッシャー  
Washer  
Beilagscheibe  
Rondelle

**MB9** ×1  
50588  
2mmEリング  
E-Ring  
Circlip

**MA22** ×1  
9805688  
6mmピローボール  
Ball connector  
Kugelkopf  
Connecteur à rotule

**MD11** ×1  
50590  
4mmピローボール  
Ball connector  
Kugelkopf  
Connecteur à rotule

**MD12** ×2  
50633  
4mmアジャスター  
Adjuster  
Einstellstück  
Chape à rotule

**MD13** ×4  
9805704  
ホイールハブ  
Wheel hub  
Radnabe  
Moyeu de roue

**MD14** ×1  
50622  
ロッドストッパー  
Rod stopper  
Gestänge Stelling  
Bague de renvoi

**MD15** ×1  
50622  
ロッドマウント  
Rod mount  
Gestänge-Führung  
Bague de renvoi

**MD16** ×1  
50622  
21mmアジャスターロッド  
Adjuster rod  
Zugstange  
Barre d'accouplement

**MD17** ×1  
50622  
100mmアジャスターロッド  
Adjuster rod  
Zugstange  
Barre d'accouplement

ナイロンバンド(大) ×2  
Nylon band (large)  
Nylonband (groß)  
Collier nylon (grande) 50170

ナイロンバンド(中) ×2  
Nylon band (medium)  
Nylonband (mittel)  
Collier nylon (moyenne) 41024

ナイロンバンド(小) ×4  
Nylon band (small)  
Nylonband (klein)  
Collier nylon (petite) 50170

ジョイントパイプ ×1  
Joint tube  
Verbindungsschlauch  
Tube silicone 41024

**MD17** ×1  
50622  
100mmアジャスターロッド  
Adjuster rod  
Zugstange  
Barre d'accouplement

**MD18** ×1  
5220005  
マフラスプリング  
Muffler spring  
Auspuff-Feder  
Support d'échappement

**MD19** ×3  
50473  
サーボセイバースプリング(金)  
Servo saver spring (gold)  
Servo-Saver-Feder (gold)  
Ressort de sauve-servo (doré)

**MD20** ×1  
50473  
サーボセイバースプリング(銀)  
Servo saver spring (silver)  
Servo-Saver-Feder (silver)  
Ressort de sauve-servo (chromé)

**MC24** ×8  
9805702  
6mmスナップピン  
Snap pin  
Federstift  
Epingle métallique

**MC25** ×1  
アンテナキャップ  
Antenna cap  
Antennenkappe  
Capuchon d'antenne

両面テープ ×1  
50171  
Double-sided tape  
Doppelklebeband  
Adhésif double face

スポンジテープ ×2  
Sponge tape  
Schaumgummi-Klebeband  
Adhésif mousse 9805211

**AFTER MARKET SERVICE CARD**

When purchasing Tamiya replacement parts, please take or send this form to your local Tamiya dealer so that the parts required can be correctly identified and supplied. Please note that specifications, availability and price are subject to change without notice.

**KUNDENNACHBETREUUNGS-KARTE**

Wenn Sie TAMIYA-Ersatzteile kaufen möchten, nehmen Sie bitte zur Unterstützung dieses Formular mit zu Ihrem örtlichen Fachhändler. Bezüglich der Angaben, der Lagerhaltung der Artikel und der Preise sind Änderungen vorbehalten.

**SERVICE APRES-VENTE  
LISTE PIECES DETACHEES**

Afin de vous permettre de vous procurer des pièces de rechange Tamiya, Amenez cette liste à votre point de vente Tamiya qui ne manquera pas de vous renseigner. Veuillez noter que les caractéristiques, disponibilité et prix peuvent changer sans avis préalable.

**PARTS CODE**

4004014	Lower Deck			
4024002	Upper Deck			
0004135 *1	A Parts (A1-A10, 1 pc.)			
0004136 *1	B Parts (B1 & B2, 1 pc.)			
0004137	C Parts (C1-C8)			
0004138 *1	D Parts (D1 & D2, 1 pc.)			
0004139	E Parts (E1-E4)			
0004140	F Parts (F1-F6)			
0004153	G Parts (G1-G3)			
0114017	K Parts (K1-K6)			
50473	Hi-Torque Servo Saver			
	Q Parts (Q1-Q6)	x1	Servo Saver Spring (Gold) (MD19)	x2
	Servo Saver Spring (Silver) (MD20)	x1		
41018	Throttle Servo Horn			
	S Parts (S1-S4)	x1	Servo Saver Spring (Gold) (MD19)	x1
53334 *1	Low Friction Damper V Parts (V1-V11, 2 pcs.)			
50888	TGR Spur Gear			
	45T Spur Gear	x1	47T Spur Gear	x1
	49T Spur Gear	x1	51T Spur Gear	x1
	Brake Rotor Hub	x1	2-Speed Cover	x1
	2x3mm Screw (MA7)	x3		
4034003	Rear Damper Stay			
4034004	High Mount Damper Stay			
4014001	Urethane Bumper			
0444129	Battery Case Cover & Gear Cover			
0444127	Receiver Cover			
3484003	Propeller Shaft			
9334055	Muffler & Muffler Bushing			
7624010	Manifold			
7644010	Air Cleaner			
41047	TGR Air Cleaner Filter Set (2 pcs.)			
41039	Air Filter Oil			
41048	100cc Fuel Tank			
50864 *1	1/8 Six Spoke Wheels (2 pcs.)			
53419 *1	1/8 Low-Height Reinforced Tires w/Inner Foam (2 pcs.)			
50582	3x14mm Step Screw (MA1 x5)			
50581	3x12mm Countersunk Tapping Screw (MA3 x10)			
50578	3x10mm Countersunk Tapping Screw (MA4 x10)			
9805632	2x10mm Cap Screw (MA5 x2)			
50574	2x8mm Countersunk Tapping Screw (MA6 x10)			
50576	3mm Grub Screw (MA8 x10)			
50038	Tool Set (Box Wrench, Hex Wrench, MA8 x4)			
2220001	3mm Lock Nut (MA9 x1)			
50602 *1	Differential Bevel Gear Set (MA10 x2, MA29 x1, MA30 x2, MA31 x3)			

50586	3mm Washer (MA11 x15)			
50589	5mm E-ring (MA12 x5)			
53126	1510 Sealed Ball Bearing (MA13 x2)			
53065	1260 Sealed Ball Bearing (MA14 x2)			
53008	1150 Sealed Ball Bearing (MA15 x4)			
53066	1280 Sealed Ball Bearing (MA16 x3)			
9805687	4mm O-ring (MA18 x5)			
9805628	3x42mm Threaded Shaft (MA19 x2)			
50594	2x10mm Shaft (MA21 x10)			
9805688	6mm Aluminum Ball Connector (MA22 x5)			
4045749	6mm Adjuster (Black) (MA23 x4)			
53212	TGX 2-Speed Transmission Clutch Shoe Set (MA25-MA27, MA39, MA40)			
50630 *1	TGX Bevel Pinion & Ring Gear Set (MA28 & MA42, 1 pc. each)			
9805686 *1	Gear Box Joint (MA32 & MB15, 1 pc. each)			
5700062	8mm One-Way Bearing (MA33)			
9805685	2-Speed Shaft & Shaft Collar (MA34 & MA41)			
2594008	Brake Shaft (MA35)			
50628	TGX Brake Pad (MA36 x2)			
50627	TGX Brake Cam & Shaft Set (MA37...etc.)			
3455341	2-Speed Hub (MA38)			
53171	TR-15T Up-Graded Brake Disc (MA43)			
9805673	3x18mm Stop Screw (MB1 x2)			
50583	3x15mm Tapping Screw (MB2 x10)			
50577	3x10mm Tapping Screw (MB3 x10)			
9805696	3x8mm Countersunk Head Screw (MB4 x4)			
9805697	4x20mm Threaded Shaft (MB5 x4)			
9805684 *1	3x12mm Screw (MB6 x2)			
9805693	6mm Washer (MB8 x5)			
50588	2mm E-ring (MB9 x15)			
53284	5mm Aluminum Ball Connector (MB10 x10)			
50882	TA04 King Pin Set (MB11 x4)			
9805695 *1	3x48mm Shaft (MB12 x2)			
9805694 *2	3x28mm Shaft (MB13 x2)			
9805698	3x28mm Turn-Buckle Shaft (MB14 x2)			
9805691 *1	Wheel Axle (MB16 x2)			
2594004	Front Propeller Joint (MB17)			
9805690 *1	Drive Shaft (MB18 x2)			
9805706	Support Plate (MB19 x2)			
9805689 *1	Stabilizer Ball & Cup (MB20 & MB21, 1 pc. each)			
3454059	Mechanism Pin (MB22)			
9805692	Engine Mount (MB23 x2)			
50584	3x30mm Cap Screw (MC1 x2)			
9805612	3x10mm Cap Screw (MC2 x5)			
50587	3mm Spring Washer (MC4 x15)			

53030	850 Sealed Ball Bearing (MC5 x4)			
50619	TXG Clutch Shoe Set (MC6 x1, MC19 x2)			
9805701	5mm O-ring (MC7 x2)			
9949131 *1	Fluorine Resin O-ring & Spacer (MC8 x4...etc.)			
9805240	3mm O-ring (Black) (MC9 x7...etc.)			
9805703 *1	Cylinder (Black) (MC10 x2)			
9805504 *1	Piston Rod (MC11 x2)			
7795003	Fluorine Resin Piston Set (MC12 & MC13, 4 pcs. each)			
9805491 *1	Oil Seal (MC14 x2)			
9805700	Front Coil Spring (MC15 x2)			
9805699	Rear Coil Spring (MC16 x2)			
50626	TGX Pilot Shaft (for TAMIYA) (MC17)			
41044	FS-15 Semi-Metal Muffler Gasket (MC18)			
3454060	Flywheel (MC20)			
3455431	Clutch Bell (MC21)			
53361	TG10 2-Speed Pinion (MC22 & MC23)			
9805702	6mm Snap Pin (MC24 x10)			
50575	2.6x10mm Tapping Screw (MD1 x5)			
9805556	2x8mm Screw (MD4 x10)			
53162	4mm Anodized Aluminum Flange Lock Nut (MD6 x5)			
9805705	3mm Washer (MD10 x6)			
50590	4mm Ball Connector (MD11 x5)			
50633	4mm Adjuster (White) (MD12 x6)			
9805704 *1	Wheel Hub (MD13 x2)			
5220005	Muffler Spring (MD18)			
50622	TGX Throttle Linkage (MA8, MD5, MD8, MD9, MD11, MD12, MD14-MD17)			
5494001	Plug Wrench			
5494002	Wrench			
9805211	Sponge Tape (2 pcs.)			
50170	Nylon Band Set (Large x2, Small x6)			
50171	Heat Resistant Double-Sided Tape (5 pcs.)			
50595	Nylon Band w/Metal Hook (Small x10)			
41006	Silicone Fuel Pipe Set			
41024	13x30mm Silicone Joint Tube (Joint Tube, Nylon Band "Medium" x4)			
7795001	Damper Oil #900 (2 pcs.)			
9949149	Anti-Wear Grease			
87025	Ceramic Grease			
41046	FS-15RB Engine			
6095003	Antenna Pipe (White) (30cm)			
9494037	Sticker			
1054190	Instructions			

\*1 Requires 2 sets for one car.  
\*2 Requires 4 sets for one car.

★部品請求にはこのカードが必要です。  
部品請求をなさる方はあなたの氏名、住所、郵便番号、電話番号をこのカードに記入して下さい。

**TGR 1/8th SCALE GLOW-ENGINE RC 4WD RACING CAR CHASSIS KIT**

**1/8 エンジンRC 4WDレーシングカー TGRシャーシキット**

部品をなくしたり、こわした方は、下のステッカーが貼られたカスタマーサービス取次店でご注文いただけます。当社カスタマーサービスに直接ご注文する場合は、このカードの必要部品を○でかこみ代金を現金書留または、定額小為替(100円以下は切手可)と一緒に申し込み下さい。なお、ご送金にはタミヤカードや郵便振替もご利用いただけます。



ロアデッキ	2,000円
アッパーデッキ	3,500円
Aパーツ(1個)	700円
Bパーツ(1個)	600円
Cパーツ	800円
Dパーツ(1組)	600円
Eパーツ	800円
Fパーツ	700円
Gパーツ	400円
Kパーツ	700円
リヤダンパステー	600円
ハイマウントダンパステー	900円
ウレタンバンパー	400円
電池ボックスカバー、ギヤカバー	550円
受信機カバー	450円
プロペラシャフト	700円
マフラー、マフラーブッシュ	1,600円
ミニホルダー	2,300円
エアクリナー	650円
ブラグレンチ	380円
ギヤボックスジョイント長・短(各1個)	700円
2スピードシャフト・シャフトカラー	750円
2スピードアルミハブ	800円
8mmワンウェイベアリング	500円
プレーキシャフト	400円
3x42mm両ネジシャフト(2本)	170円
2x10mmキャップスクリュー(2本)	180円
3mmロックナット(1個)	90円
6mmアルミビローボール(5個)	400円
6mmアジャスター(黒・4個)	220円
4mmOリング(5個)	200円
ドライブシャフト(2本)	800円
ホイールアックス(2本)	750円
フロントプロペラジョイント	300円
メカポスト	270円
サボートプレート(2個)	300円
スタビライザーボール・カップ(各1個)	550円
エンジンマウント(2個)	700円

3x48mmステンレスシャフト(2本)	220円
3x28mmステンレスシャフト(2本)	180円
3x28mmタンバックスシャフト(2本)	280円
4x20mmネジシャフト(4本)	180円
3x12mmホロービス(2本)	150円
3x18mm段付ビス(2本)	150円
3x8mm皿ビス(黒・4本)	180円
6mmワッシャー(5個)	170円
フロントコイルスプリング(2本)	240円
リヤコイルスプリング(2本)	240円
フライホイール	800円
クラッチベル	470円
シリンドラー(黒・2本)	1,100円
ピストンロッド(2本)	150円
オイルシール(2個)	170円
3x10mmキャップスクリュー(5本)	230円
5mmOリング(2個)	160円
3mmOリング(黒・7個)	120円
6mmスナップピン(10個)	250円
メカネレンチ	250円
ホイールハブ(2個)	400円
マフラーフリップ	230円
スポンジテープ(2枚)	120円
2x8mm丸ビス(10本)	170円
3mm皿ワッシャー(6個)	300円
アンテナパイプ(白・30cm)	270円
ステッカー	400円
説明図	600円

この他にも修理や整備のためのRCスペアパーツが発売されています。お近くの模型店店頭、または当社カスタマーサービスでお買い求め下さい。

Q/パーツ、サーボセイバースプリング金・銀(SP.473)	700円・160円
S/パーツ、サーボセイバースプリング金(GE.18)	550円・120円
V/パーツ×2(OP.334)	400円・160円
ギヤ袋詰(SP.888)	800円・160円
ホイール×2(SP.864)	550円・270円
タイヤ、インナーフェーム 各2本(OP.419)	2,200円・270円
十字レンチ、六角レンチ大・小、3mmイモネジ×4(SP.38)	200円・120円
ナイロンバンド大×2・小×6(SP.170)	200円・120円
耐熱両面テープ(SP.171)	300円・120円
2x8mm皿タッピングビス×10(SP.574)	100円・80円
2.6x10mmタッピングビス×5(SP.575)	100円・80円
3mmイモネジ×10(SP.576)	200円・80円
3x10mmタッピングビス×10(SP.577)	100円・80円
3x10mm皿タッピングビス×10(SP.578)	100円・80円
3x12mm皿タッピングビス×10(SP.581)	100円・80円
3x14mm段付ビス×5(SP.582)	100円・80円
3x15mmタッピングビス×10(SP.583)	150円・80円
3x3mmキャップスクリュー×2(SP.584)	100円・80円
3mmワッシャー×15(SP.586)	100円・80円
3mmスプリングワッシャー×15(SP.587)	100円・80円
2mmEリング×15(SP.588)	100円・80円
5mmEリング×5(SP.589)	100円・80円
4mmビローボール×5(SP.590)	150円・80円
2x10mmステンレスシャフト×10(SP.594)	150円・80円
ナイロンバンド小×10(SP.595)	150円・80円
ベベルギヤ小×3、大×2、ベベルシャフト×1、9mmワッシャー×2(SP.602)	300円・90円
クラッチシュー×2、11mmOリング(SP.619)	450円・120円
21mm・100mmアジャスター・ロッド、ロッドマウント、ロッドストッパー、2x5mmキャップスクリュー、2mmワッシャー、2mmナット、4mmビローボール、3mmイモネジ、4mmアジャスター(SP.622)	300円・90円
パイロットシャフト(SP.626)	250円・90円
プレーキカム(SP.627)	400円・120円

ブレーキパッド×2(SP.628)	200円・80円
ベベルビローボール、リングギヤ各1個(SP.630)	450円・120円
4mmアジャスター(白)×6(SP.633)	150円・90円
キングピン×4(SP.882)	150円・90円
1150ラバーシールベアリング×4(OP.8)	1,200円・120円
850ラバーシールベアリング×4(OP.30)	1,600円・120円
1260ラバーシールベアリング×2(OP.65)	700円・120円
1280ラバーシールベアリング×3(OP.66)	1,200円・120円
1510ラバーシールベアリング×2(OP.126)	1,200円・120円
4mmアルミフランジロックナット(黒)×5(OP.162)	500円・90円
フライディスク(OP.171)	800円・120円
2スピードクラッチシューA・B、タイミングスプリング、スプリングピン、クラッチパッド(OP.212)	850円・90円
5mmアルミビローボール×10(OP.284)	600円・90円
15T・19Tビローギヤ(OP.361)	350円・120円
シリコン燃料パイプ(GE.6)	400円・120円
ジョイントパイプ、ナイロンバンド(中)×4(GE.24)	300円・160円
エアフィルターオイル(GE.39)	600円・270円
エキゾーストパッキン(GE.44)	250円・80円
FS-15RBエンジン(GE.46)	13,800円・不要
エアクリナーフィルター×2(GE.47)	200円・90円
100cc燃料タンク(GE.48)	1,200円・270円
ダンパーオイル#900×2(AO.5001)	400円・90円
ピストン、ロッドガイド 各4個(AO.5003)	550円・90円
3mmOリング(シリコン)×4(AO.5006)	300円・90円
アンチウェアグリッド(AO.5007)	250円・90円
セラミックグリッド(87025)	400円・160円

《送料について》 送料が表示されている部品は、送料が別に必要です。部品を2個以上ご注文の場合、最も高い送料(1個分)だけで結構です。部品の合計が5,000円を超える場合、送料はサービスとなります。

《郵便振替のご利用法》 お近くの郵便局にある郵便払込用紙の通信欄にこのカードを参考にITEM番号、スケール、製品名、部品名、数量を必ずご記入下さい。振込人住所欄には電話番号もお書きいただき、口座番号・008109-9-1118、加入者名・田宮模型でお願いします。

《お問い合わせ番号》 静岡 054-283-0003  
営業時間 東京 03-3899-3765(静岡へ自動転送)  
平日(月～金曜日) 8:00～20:00 土、日、祝日 8:00～17:00

For Japanese use only! ITEM 44030

住所	<input type="text"/>
電話	( ) -
氏名	<input type="text"/>

★パーツの価格は予告なく変更となる場合があります。  
**TAMIYA**  
株式会社タミヤ  
静岡市恵田原3-7 〒422-8610  
0501