

CALSONIC

1/8th SCALE GLOW-ENGINE RC 4WD RACING CAR

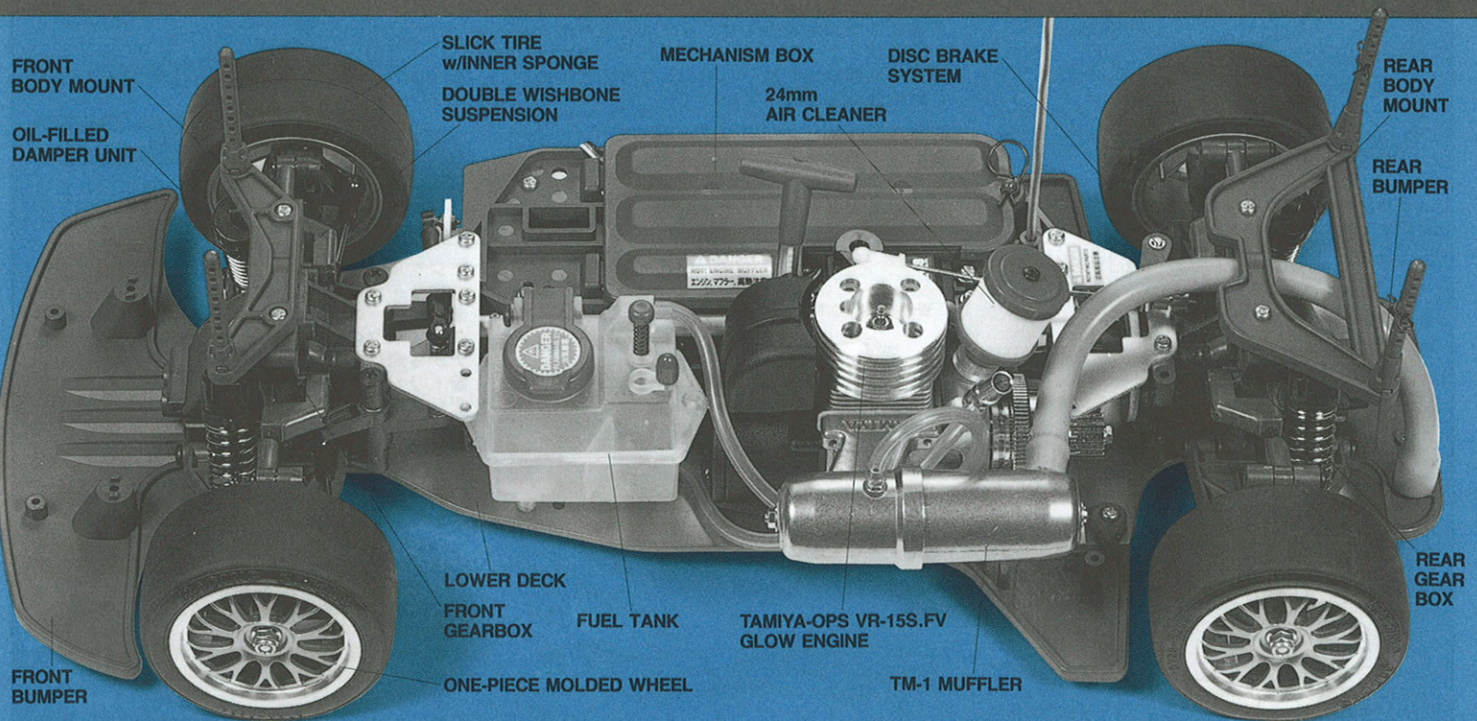
SKYLINE GT-R

TGX-Mk1

TAMIYA KAKEGAWA CIRCUIT OPENING MEMORIAL KIT



1/8エンジンRC 4WDレーシングカー
カルソニック・スカイラインGT-R
(TGX-Mk1タミヤ掛川サーキットオープン記念スペシャル)



TAMIYA PLASTIC MODEL CO.



3-7, ONDAWARA, SHIZUOKA-CITY, JAPAN.

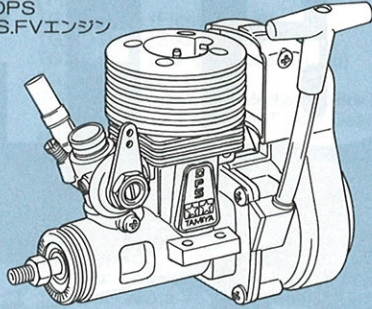
CALSONIC SKYLINE GT-R

●組立て、操縦になれない方は、ご両親や模型に詳しい方にお手伝いをお願いして下さい。

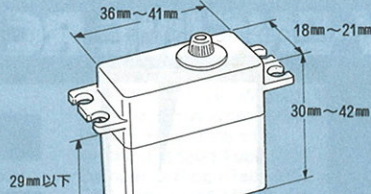
TGX-Mk1 シャーシ

イタリアのレーシングエンジンの名門、OPS社と共同開発のタミヤOPS・VR-15S、FVエンジンを搭載したラジオコントロールカーシャーシの組立てキットです。またラジオコントロール装置、エンジン始動用品、エンジン用燃料も別にお求めの上、ご用意下さい。

タミヤOPS
VR-15S、FVエンジン

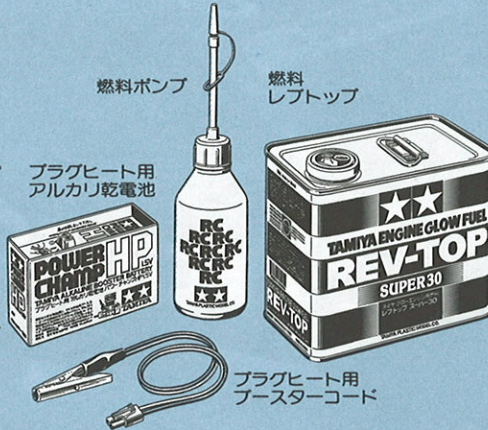


《使用できるサーボ》

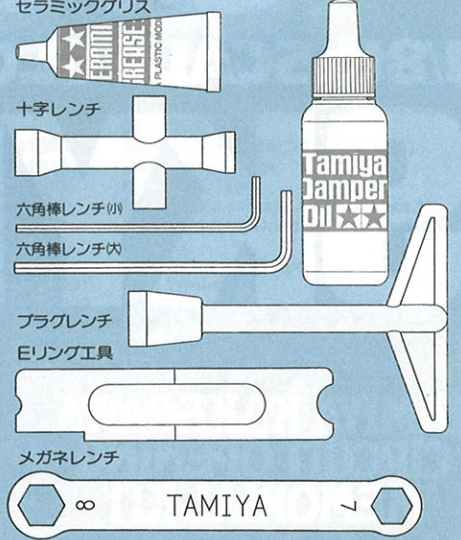


《エンジン始動用品セット》

★エンジンを始動させるために必要な用品をまとめました。燃料缶から車の燃料タンクに給油するのに欠かせない燃料ポンプ、プラグをすばやく赤熱させる高性能なアルカリ乾電池をセットしたプラグヒート用バッテリー、そしてプラグとプラグヒート用バッテリーを接続するプラグヒート用ブースターコードの3点をセットしました。また、消耗品でもあるプラグヒート用バッテリーは単品でも用意されています。



《キットに入っている工具》



ダンパーオイル
セラミックグリス

十字レンチ

六角棒レンチ(外)

六角棒レンチ(内)

プラグレンチ

Eリング工具

メガネレンチ

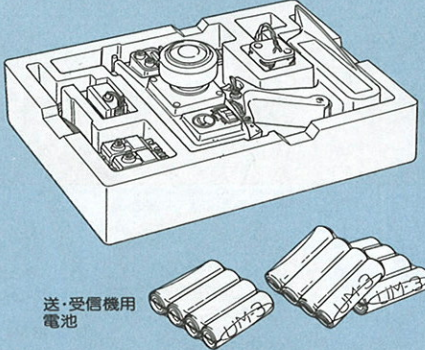
別にお買い求めいただくもの。

ラジオコントロール装置

タミヤアドスベックG301FMプロポセット、または、2チャンネル2サーボタイプのエンジンカー用ラジオコントロールプロポセットをお使い下さい。標準的な2チャンネル2サーボタイプならばほとんどのメーカーのものが使えます。★2チャンネル2サーボプロポでも電動RCカー用のBECタイプのものがありますが、受信機用電池ボックスを別にお買い求めいただければ使用できます。★サーボの大きさが特殊な場合は使えないことがありますのでご注意下さい。★ラジオコントロール装置の取扱いについては、それぞれの説明書を参考して下さい。

《2チャンネル・2サーボプロポ》

★リバーススイッチ付2チャンネル・2サーボプロポセット



★受信機用電源が必要です。用意して下さい。

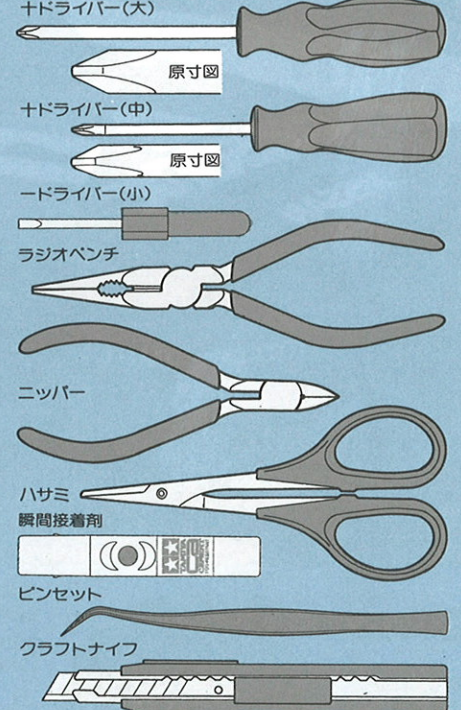
《グローエンジン用燃料》

模型用グローエンジンには、燃料用アルコールを主成分に、添加剤とオイルを配合した専用燃料が必要です。タミヤからはVR-15S、FVエンジンの特性に合った燃料、レプトップ・レギュラーが発売されています。実車のレーシングカーでも知られるカストロール製オイルを配合し、パワフルな走りを約束すると共にエンジンをいたためにくのも特徴です。またより高性能なレプトップ・スーパー30も発売されています。★燃料は揮発性が高く、引火しますので取扱いには十分注意して下さい。

《塗料》

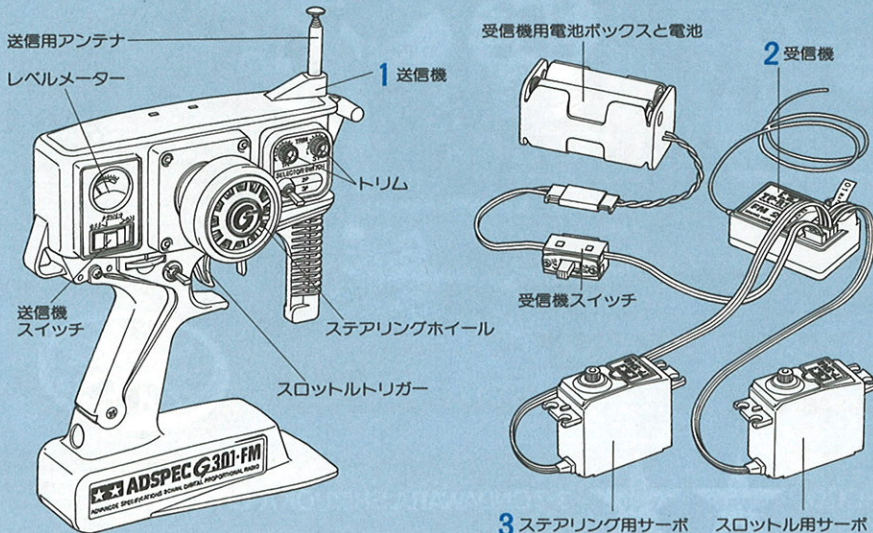
塗装は、モデルの仕上りを決める重要なポイントです。19ページの説明をご覧ください。カラフルな塗装をお楽しみ下さい。

《別に用意する工具》



★この他に、セロファンテープ、ヤスリ、Eリングセッター、やわらかな布があると便利です。

《2チャンネル・2サーボプロポの名称》タミヤ・アドスベックG301FMプロポセット



デジタル・プロポのRC装置は、送信機、受信機、サーボなどから成り立っています。

- 送信機=コントロールボックスとなるものでスティックの動きを電波の信号に変えてアンテナから発信します。
- トリム=サーボの動きの中心(中立位置)をずらすための微調整レバーです。
- ホイール、トリガー=車のステアリングや、エンジンスロットルにつながるサーボを動かし、車をコントロールします。
- 受信機用電池ボックスと電池=受信機とサーボを作動させるための電源です。電池が減ってくるとコントロールできなくなりますので、送信機の電池が減ってきたら、同時に電池を交換して下さい。
- 受信機=送信機からの電波の信号を受け取る装置です。
- サーボ=受信機が受けた電波の信号を機械的な動きに変え、車のコントロール部分を動かします。
- サーボホーン=サーボと車のコントロール部分をつなぐ部品の1つです。十字型や円型、棒型などいろいろな形、大きさがあり、つけ換えることができます。

READ BEFORE ASSEMBLY

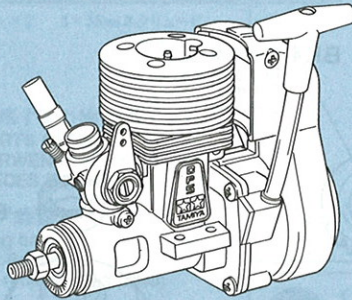
«Read, study and thoroughly understand these instructions prior to assembly of this model) Carefully make sure that all parts, and assembly products are included and not damaged before beginning assembly. Consult your local hobby store or authorized Tamiya dealer if any parts or assembly products are missing or damaged.
★Do not disassemble engine.

BITTE VOR ZUSAMMENBAU GRÜNDLICH DURCHLESEN.

«Lesen und verstehen Sie die Anweisungen vor Baubeginn genauestens) Stellen Sie vorsichtig sicher, daß alle Teile und notwendigen Zusatzprodukte enthalten und nicht beschädigt sind, bevor Sie mit dem Zusammenbau beginnen. Setzen Sie sich mit Ihrem örtlichen Fachgeschäft oder autorisierten TAMIYA-Händler in Verbindung, falls irgendwelche Teile oder normalerweise im Bau-satz enthaltene Produkte fehlen oder beschädigt sind.
★Bitte den Motor nicht zerlegen.

A LIRE AVANT ASSEMBLAGE

«Bien étudier et assimiler les instructions avant de commencer l'assemblage) Bien s'assurer que toutes les pièces et autres éléments de montage sont inclus et intacts avant d'entamer la construction. Consulter un revendeur Tamiya si des pièces sont manquantes ou endommagées. Ne pas démonter le moteur.



RADIO CONTROL UNIT (NOT INCLUDED)

This R/C model requires a 2-channel, 2-servo R/C unit equipped with a receiver battery case. Refer to instruction manual included in R/C unit for safe use.

FERNSTEUER-EINHEIT (NICHT ENTHALTEN)

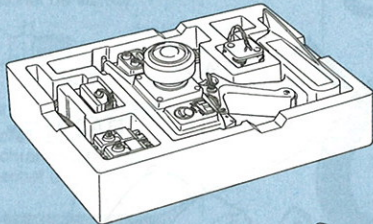
Für dieses Modell wird eine 2-Kanal 2 Servos R/C Einheit mit einem Empfänger- u. Batteriefach benötigt. Für sicheren Gebrauch beziehen Sie sich bitte auf die der R/C Einheit beigelegte Gebrauchsanweisung.

ENSEMBLE DE RADIOCOMMANDE (NON INCLUS DANS LE KIT)

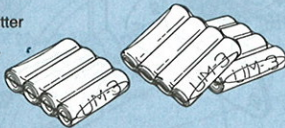
Ce modèle radiocommandé doit être équipé d'un ensemble de radiocommande 2 voies 2 servos avec porte-piles de réception. Se référer au manuel d'instruction de l'ensemble R/C pour installation et utilisation correctes.

**SUITABLE RADIO CONTROL UNIT
GEEIGNETE FERNSTEUER-EINHEIT
ENSEMBLE R/C COMPATIBLES**

2 channel, 2 servo R/C unit (with servo reversing function)
2-Kanal R/C-Einheit, 2 Servos (mit Servo-Umkehr)
Ensemble R/C 2 voies 2 servos (avec fonction servo reverse)



Batteries for transmitter & receiver
Batterien für Sender & Empfänger
Piles pour émetteur et récepteur



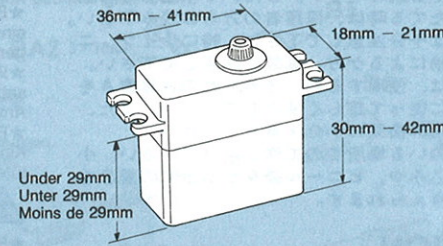
★Requires separate receiver powersource.
★Es wird eine separate Energiequelle für den Empfänger benötigt.
★Alimentation séparée du récepteur

2-CHANNEL R/C SYSTEM FOR GLOW ENGINE

A 2-channel R/C system for glow engine model consists of a transmitter, receiver, servos and receiver battery case.

1. Transmitter: Serves as a control box. Steering and throttle movements are transformed into radio signals which are transmitted through the antenna
2. Receiver: Receives signal from the transmitter.
3. Servos: Transforms signals received by the receiver into mechanical movements.

**SUITABLE SERVO SIZE
GRÖSSE DER SERVOS
DIMENSIONS MAX DES SERVOS**



ENGINE STARTING EQUIPMENT

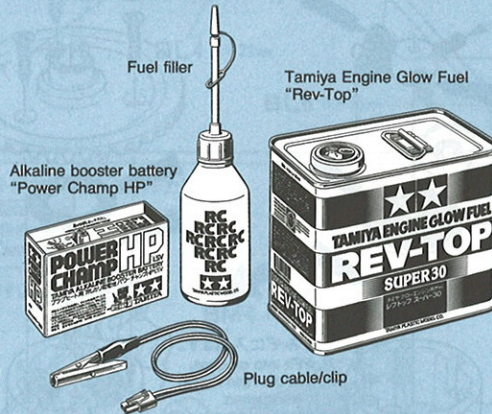
Tamiya Engine Starting Equipment consists of a fuel filler, 1.5V Alkaline booster battery, and glow plug cable/clip which will allow easy starting and operation of your engine.

MOTOR-START-AUSRÜSTUNG

Die TAMIYA Motor-Start-Ausrüstung besteht aus einem Kraftstoffzufüller (Kunststoff-Flasche), einer 1,5V Batterie zum Vorglühen der Glühkerze, einem Glühsteckerkabel & Stecker, welches ein leichtes Starten Ihres Motors ermöglicht.

ACCESSOIRES DE DEMARRAGE DU MOTEUR

L'équipement consiste en une pipette à carburant, une batterie de démarrage 1,5V ou un accumulateur 2V et un clip à bougie. Il permet un démarrage souple et facile du moteur.



ENGINE GLOW FUEL

Use only glow engine fuel. To ensure top performance and protection of your engine, use Tamiya's REV-TOP glow fuel. Read the product warning label prior to use. Improper use of glow fuel could result in serious injury and/or property damage. You are solely responsible for the safe use of this product.
★Use of fuel with less than 20% castor oil lubricant will damage engine.

MOTOR-MODELLKRAFTSTOFF

Bitte nur Modellkraftstoff verwenden. Um maximale Leistung und optimales Schutz für Ihren Motor sicherzustellen, verwenden Sie TAMIYA's REV TOP Modellkraftstoff. Lesen Sie vor Gebrauch die Warnhinweise auf dem Produkt. Unsachgemäßer Gebrauch von Modellkraftstoff kann unter Umständen zu Verletzungen und/oder Sachbeschädigung führen. Sie allein sind für den sachgemäßen Gebrauch des Produkts verantwortlich.
★Die Verwendung von Treibstoff mit einem Rizinusöl-Schmiermittel-Gehalt von weniger als 20% schadet dem Motor.

CARBURANT

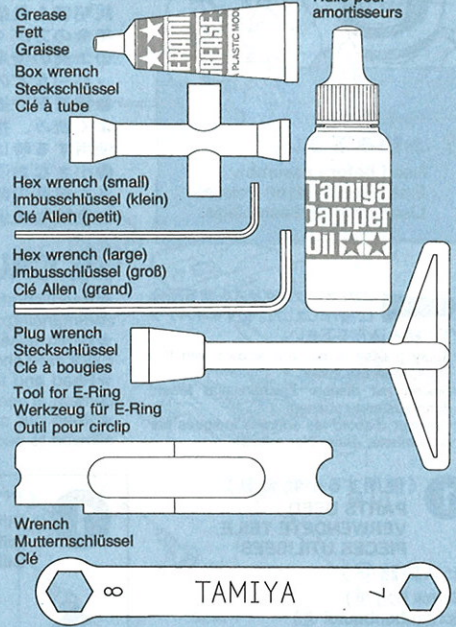
Utiliser uniquement du carburant spécial pour le modèle réduit. Pour assurer un maximum de performance et la protection du moteur, employer un carburant de bonne qualité avec lubrifiant de synthèse ou au moins 20% d'huile de rien. L'utilisation incorrecte du carburant peut entraîner des blessures ou dommages sérieux. Seul l'utilisateur est personnellement responsable.

2-KANAL R/C SYSTEM FÜR GLÜHMOTOR

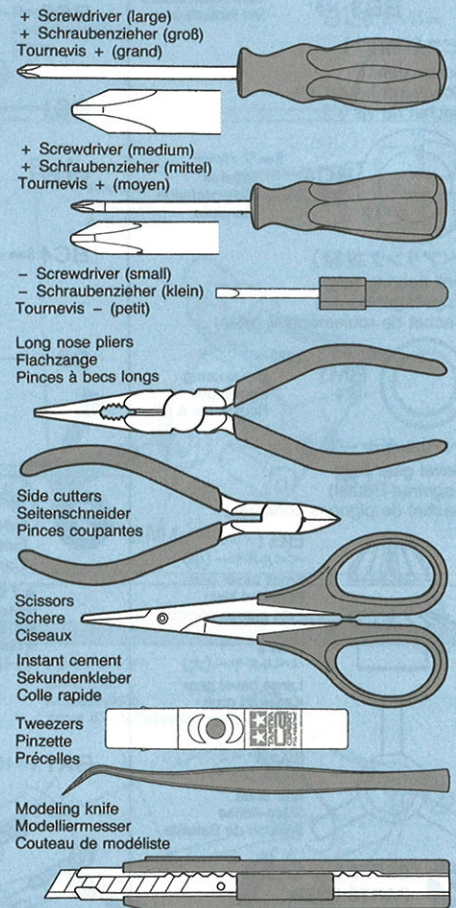
Das 2-Kanal R/C System für Glühmotoren besteht aus einem Sender, Empfänger, Servos und einem Batteriekasten für den Empfänger.

1. Sender: Ist das Kontrollgerät. Bewegungen des Steuers und der Drosselklappe werden in Funksignale umgewandelt und über die Antenne übertragen.
2. Empfänger: Empfängt die Signale des Senders.
3. Servos: Übertragen die vom Empfänger aufgefundenen Signale in mechanische Bewegungen.

**INCLUDED WITH KIT
WERKZEUG IM KASTEN
OUTILS FOURNIS DANS LE KIT**



**TOOLS RECOMMENDED
BENÖTIGTE WERKZEUGE
OUTILS NECESSAIRES**



★File, cellophane tape and Tamiya E-Ring Tools will also assist in construction.
★Feile, Tesafilm und TAMIYA-E-Ring-Werkzeuge sind beim Bau sehr hilfreich.
★Des limes, du ruban adhésif et les Outils pour circlip Tamiya seront également utiles durant le montage.

ENSEMBLE DE RADIOCOMMANDE 2 VOIES POUR MODELE A MOTEUR THERMIQUE

Un tel ensemble est constitué d'un émetteur, d'un récepteur, de deux servos et d'un porte-piles de réception.

1. Emetteur: permet de piloter le modèle: les actions sur les commandes de direction et de gaz sont converties en signaux radio transmis par le biais de l'antenne.
2. Récepteur: reçoit le signal transmis par l'émetteur.
3. Servos: convertissent les signaux reçus par le récepteur en mouvements mécaniques.



作る前にならず
お読み下さい。

Read before assembly.
Erst lesen — dann bauen.
Lisez avant l'assemblage.

このマークはグリスを塗る部分
に指示しました。必ずグリスア
プして組み込んで下さい。

- ★Apply grease to portions shown with this mark, then assemble.
- ★Stellen mit diesem Zeichen erst fetten, dann zusammenbauen.
- ★Graisser d'abord les endroits indiqués par ce symbole, assembler ensuite.

1 《使用する小物金具》 PARTS USED VERWENDETE TEILE PIECES UTILISEES

(ビス袋詰 ㊸)

(Screw bag ㊸)
(Schraubenbeutel ㊸)
(Sachet de vis ㊸)

2×8mm 皿タッピングビス
Tapping screw
Schneidschraube
Vis tarauseuse

BB3・×6

(ビス袋詰 ㊹)

(Screw bag ㊹)
(Schraubenbeutel ㊹)
(Sachet de vis ㊹)

9mm ワッシャー
Washer
Beilagscheibe
Rondelle

BC4
×4

(ベアリング袋詰)

(Ball bearing bag)
(Kugellager-Beutel)
(Sachet de roulements à billes)

1280 ベアリング
Ball bearing
Kugellager
Roulement à billes

BM1
×4

(ベベルギヤー袋詰)

(Bevel gear bag)
(Kegelrad-Beutel)
(Sachet de pignons coniques)

BG1・×6
ベベルギヤー(小)
Small bevel gear
Kegelrad klein
Petit pignon conique

BG2・×4
ベベルギヤー(大)
Large bevel gear
Kegelrad groß
Grand pignon conique

BG3・×2
ベベルシャフト
Star shaft
Stern-Achse
Support de Satellite

2 《使用する小物金具》 PARTS USED VERWENDETE TEILE PIECES UTILISEES

(ビス袋詰 ㊺)

(Screw bag ㊺)
(Schraubenbeutel ㊺)
(Sachet de vis ㊺)

3×15mm タッピングビス
Tapping screw
Schneidschraube
Vis tarauseuse

BA1・×4

3×10mm タッピングビス
Tapping screw
Schneidschraube
Vis tarauseuse

BA2・×12

(ベアリング袋詰)

(Ball bearing bag)
(Kugellager-Beutel)
(Sachet de roulements à billes)

1150 メタル
Metal bearing
Metall-Lager
Palier en métal

BM6
×2

⚠ 注意

- このキットは組み立てモデルです。作る前にならず説明書を最後までお読み下さい。また、小学生などの低年齢の方がくみだてる時は、保護者の方もお読み下さい。
- 工具の使用には十分注意して下さい。特にナイフ、ニッパーなどの刃物によるケガ、事故に注意して下さい。
- 接着剤や塗料は、使用前にそれぞれの注意書きをよく読み、指示に従って正しく使用して下さい。また、使用する時は室内の換気に十分注意して下さい。
- 小さなお子様のいる場所での作業は避けて下さい。小さな部品の飲み込みや、ビニール袋をかぶっての窒息など危険な状況が考えられます。

⚠ CAUTION

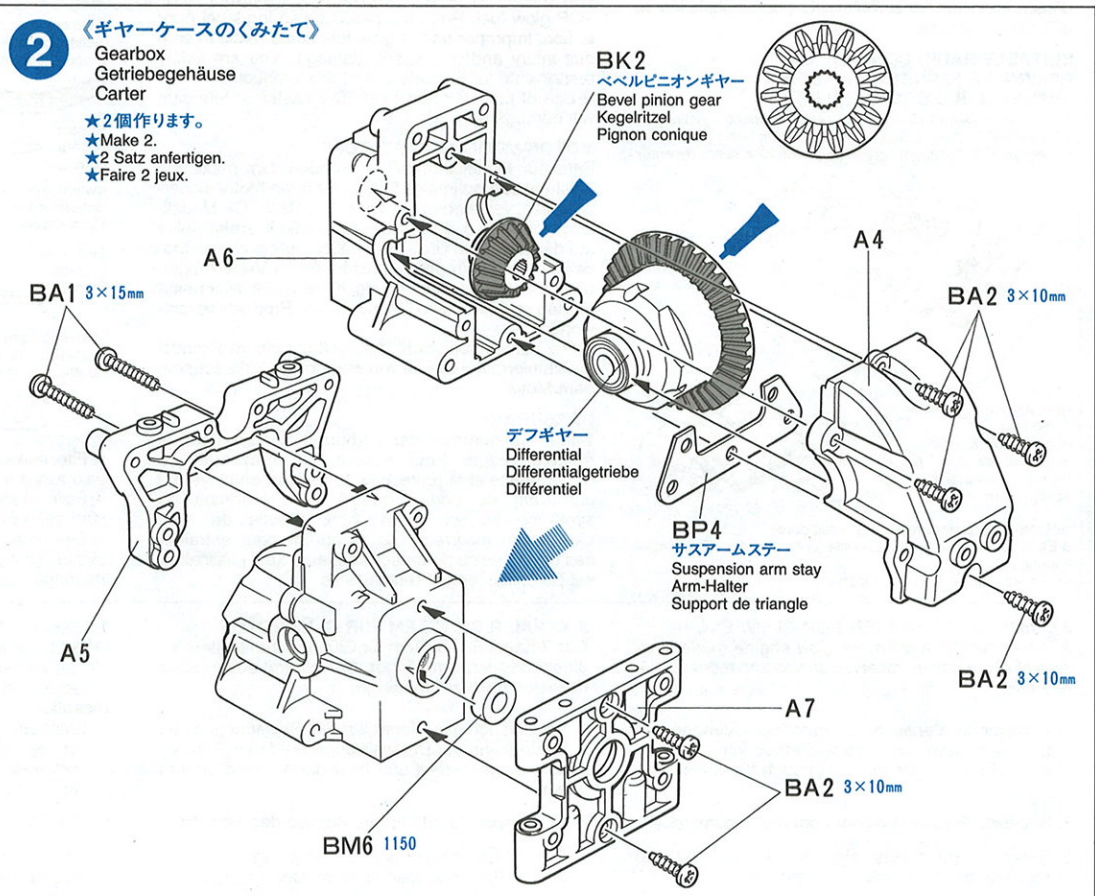
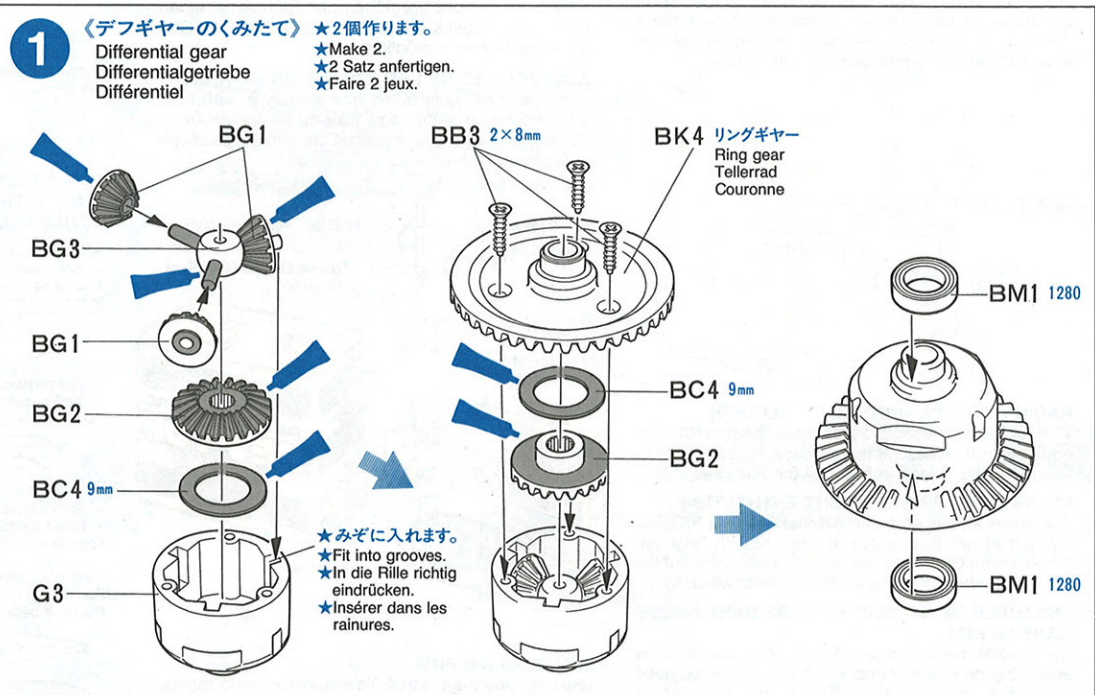
- ★Read carefully and fully understand the instructions before commencing assembly.
- ★When assembling this kit, tools including knives are used. Extra care should be taken to avoid personal injury.
- ★Read and follow the instructions supplied with paints and/or cement, if used (not included in kit).
- ★Keep out of reach of small children. Children must not be allowed to suck any part, or pull vinyl bag over the head.

⚠ VORSICHT!

- ★Bevor Sie mit dem Zusammenbau beginnen, sollten Sie alle Anweisungen gelesen und verstanden haben.
- ★Beim Zusammenbau dieses Bausatzes werden Werkzeuge einschließlich Messer verwendet. Zur Vermeidung von Verletzungen ist besondere Vorsicht angebracht.
- ★Wenn Sie Farben und/oder Kleber verwenden (nicht im Bausatz enthalten), beachten und befolgen Sie die dort beiliegenden Anweisungen.
- ★Bausatz von kleinen Kindern fernhalten. Verhüten Sie, daß Kinder irgendwelche Bauteile in den Mund nehmen oder Plastiktüten über den Kopf ziehen.

⚠ PRECAUTION

- ★Bien lire et assimiler les instructions avant de commencer l'assemblage.
- ★L'assemblage de ce kit requiert de l'outillage, en particulier des couteaux de modélisme. Manier les outils avec précaution pour éviter toute blessure.
- ★Lire et suivre les instructions d'utilisation des peintures et/ou de la colle, si utilisés (non inclus dans le kit).
- ★Garder hors de portée des enfants en bas âge. Ne pas laisser les enfants mettre en bouche ou sucer les pièces, ou passer un sachet vinyl sur la tête.



3 《使用する小物金具》
PARTS USED
VERWENDETE TEILE
PIECES UTILISEES

(ビス袋詰 ④)

(Screw bag ④)
(Schraubenbeutel ④)
(Sachet de vis ④)

BA2・×4 3×10mm タッピングビス
Tapping screw
Schneidschraube
Vis taraudeuse

(スクリューピン袋詰)

(Screw pin bag)
(Schraubzapfen-Beutel)
(Sachet de vis décollétées)

BL3・×2 3×23mm 両ネジシャフト
Threaded shaft
Gewindestange
Tige filetée

BL4・×2 3×22mm スクリューピン
Screw pin
Schraubzapfen
Vis décollétée

BL6・×2 3×55mm スクリューピン
Screw pin
Schraubzapfen
Vis décollétée

4 《使用する小物金具》
PARTS USED
VERWENDETE TEILE
PIECES UTILISEES

(ベアリング袋詰)

(Ball bearing bag)
(Kugellager-Beutel)
(Sachet de roulements à billes)

BM4・×2 1510メタル
Metal bearing
Metall-Lager
Palier en métal

(両面テープ袋詰)

(Tape bag)
(Klebebandbeutel)
(Sachet d'adhésif)

BE3・×2 3mm Oリング(黒)
O-Ring (black)
O-Ring (schwarz)
Joint torique (noir)

5 《使用する小物金具》
PARTS USED
VERWENDETE TEILE
PIECES UTILISEES

(ビス袋詰 ③)

(Screw bag ③)
(Schraubenbeutel ③)
(Sachet de vis ③)

BC6・×2 5mm ビローボール
Ball connector
Kugelkopf
Connecteur à rotule

(スクリューピン袋詰)

(Screw pin bag)
(Schraubzapfen-Beutel)
(Sachet de vis décollétées)

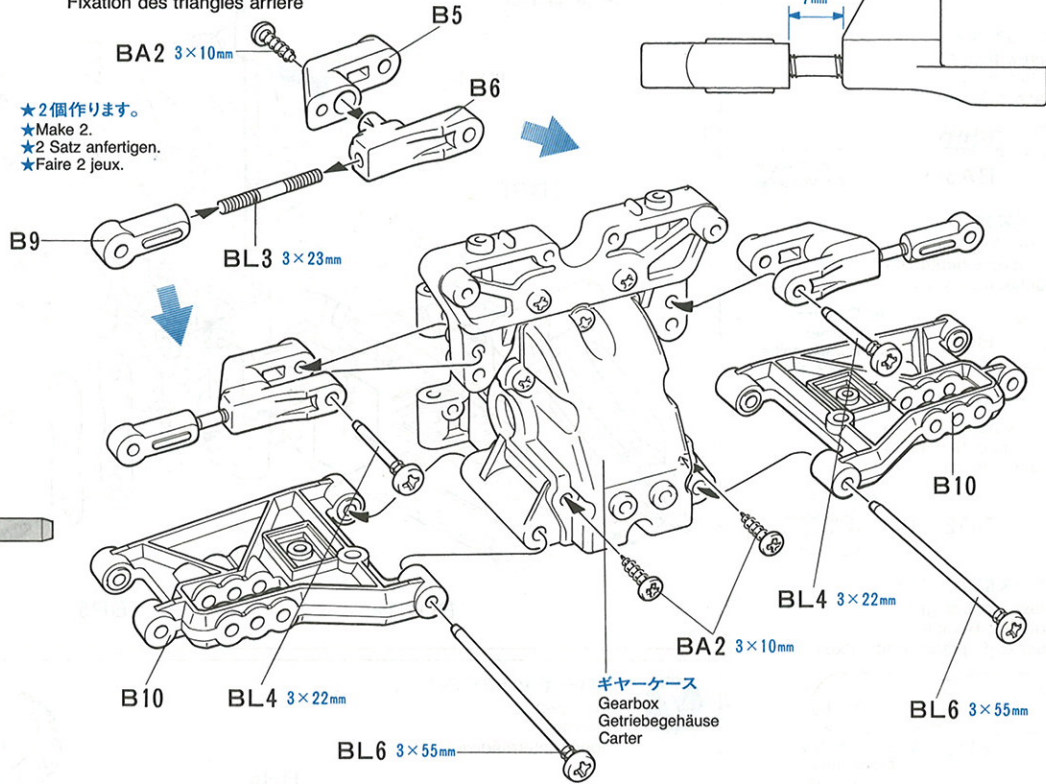
BL4・×2 3×22mm スクリューピン
Screw pin
Schraubzapfen
Vis décollétée

リアアクスル
Rear axle
Hinterachse
Essieu arrière

BL5・×2 3×32mm スクリューピン
Screw pin
Schraubzapfen
Vis décollétée

3 《リヤサスアームのとりつけ》

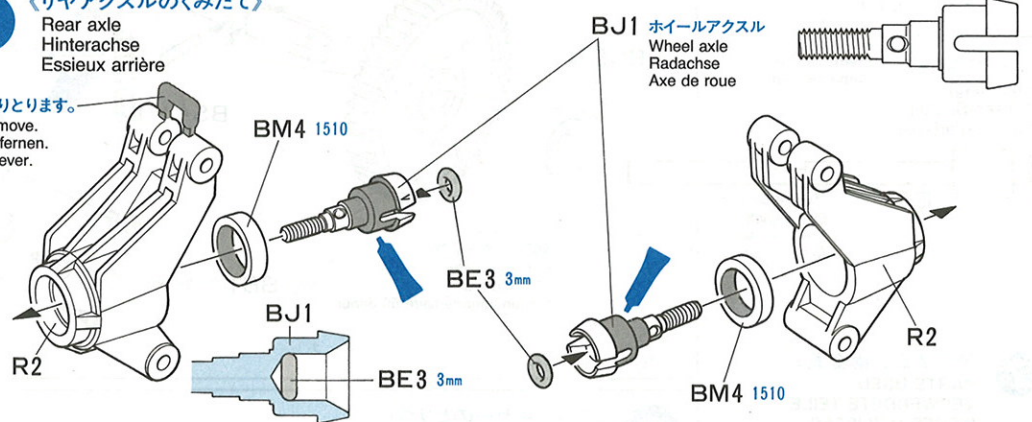
Attaching rear arms
Befestigung des hinteren Armes
Fixation des triangles arrière



4 《リアアクスルのくみ込め》

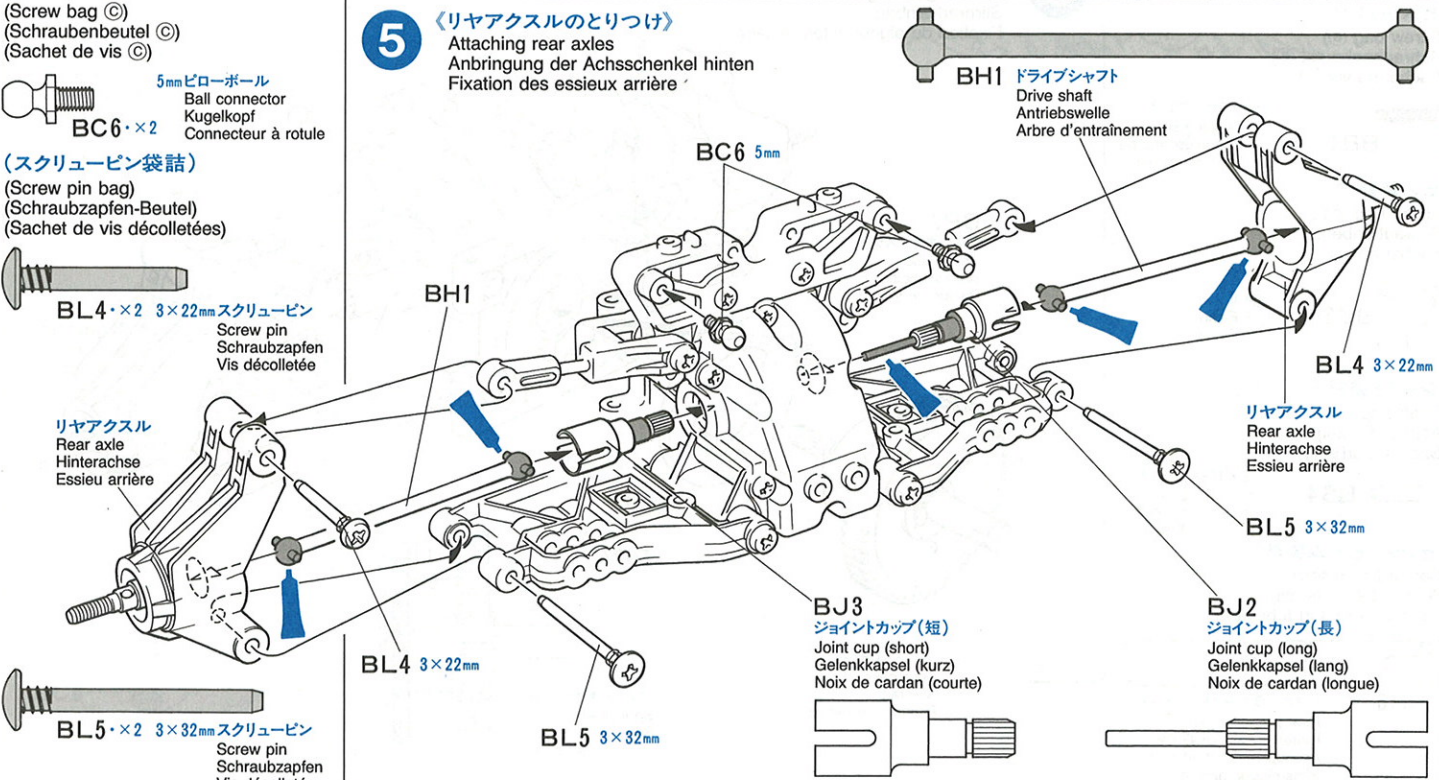
Rear axle
Hinterachse
Essieux arrière

★切りとります。
★Remove.
★Entfernen.
★Enlever.



5 《リアアクスルのとりつけ》

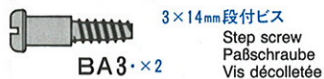
Attaching rear axles
Anbringung der Achsschenkel hinten
Fixation des essieux arrière



6 <使用する小物金具>
PARTS USED
VERWENDETE TEILE
PIECES UTILISEES

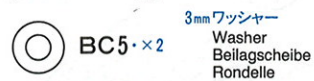
(ビス袋詰 ㉑)

(Screw bag ㉑)
(Schraubenbeutel ㉑)
(Sachet de vis ㉑)



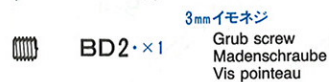
(ビス袋詰 ㉒)

(Screw bag ㉒)
(Schraubenbeutel ㉒)
(Sachet de vis ㉒)



(ビス袋詰 ㉓)

(Screw bag ㉓)
(Schraubenbeutel ㉓)
(Sachet de vis ㉓)

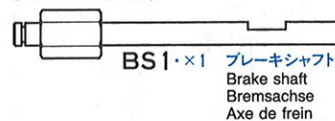


(プレス部品袋詰)

(Press parts bag)
(Preßteile-Beutel)
(Sachet de pièces embouties)



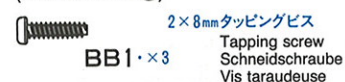
(シャフト袋詰)
(Shaft bag)
(Achsen-Beutel)
(Sachet d'arbres)



7 <使用する小物金具>
PARTS USED
VERWENDETE TEILE
PIECES UTILISEES

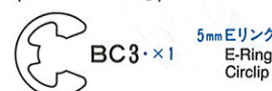
(ビス袋詰 ㉔)

(Screw bag ㉔)
(Schraubenbeutel ㉔)
(Sachet de vis ㉔)



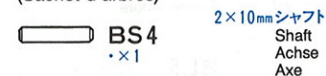
(ビス袋詰 ㉕)

(Screw bag ㉕)
(Schraubenbeutel ㉕)
(Sachet de vis ㉕)



(シャフト袋詰)

(Shaft bag)
(Achsen-Beutel)
(Sachet d'arbres)

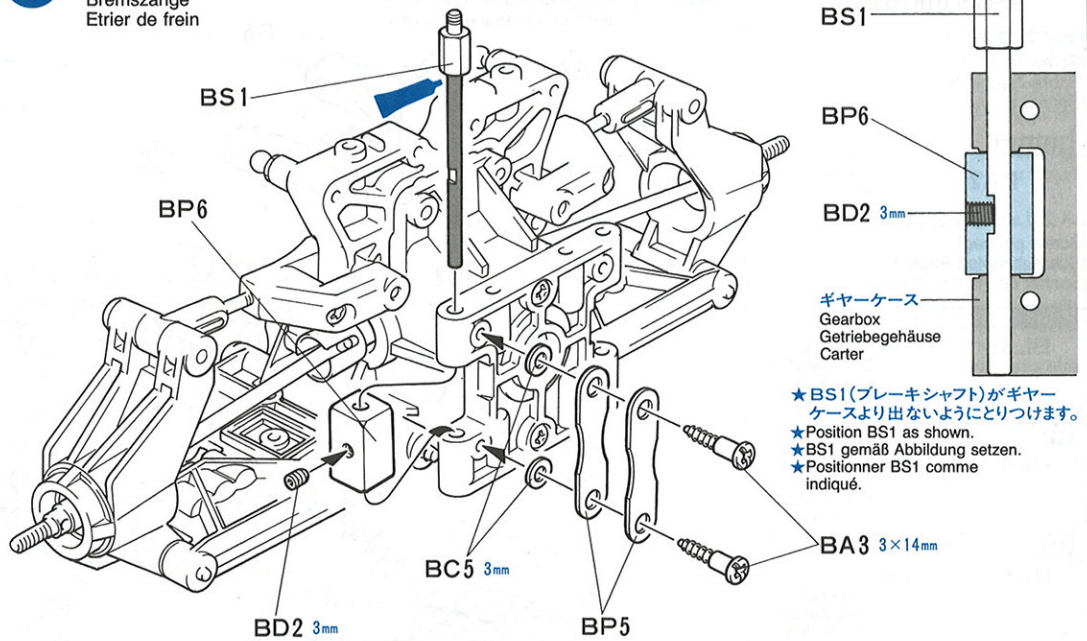


(センタービーム袋詰)

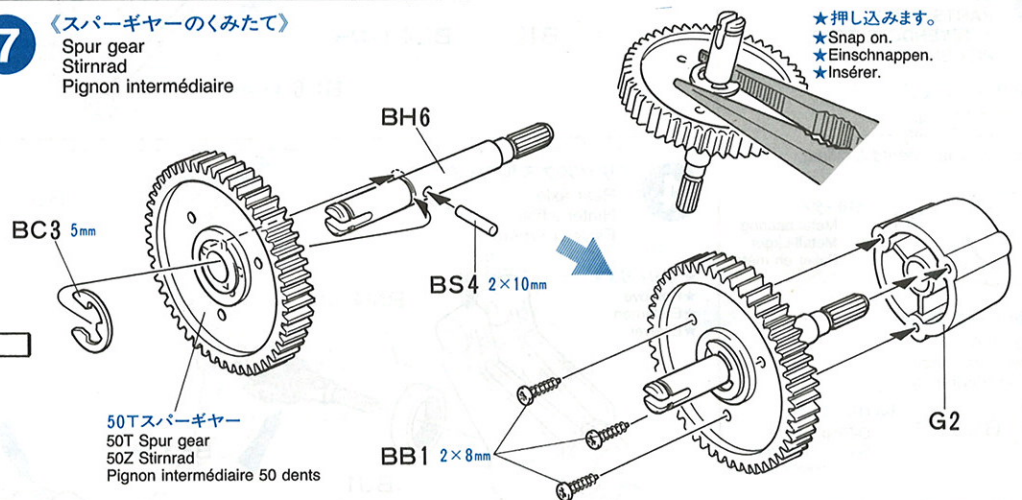
(Center beam bag)
(Zentralstrebe-Beutel)
(Sachet de renfort tubulaire)



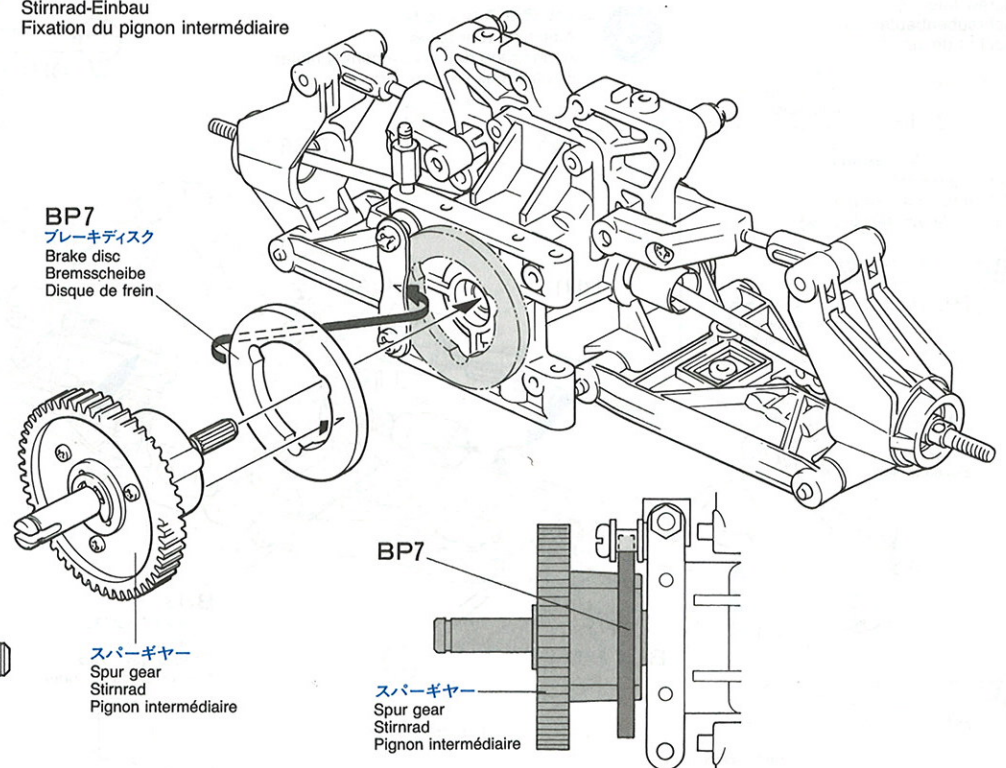
6 <ブレーキキャリアのくみため>
Brake caliper
Bremszange
Etrier de frein



7 <スパーギヤのくみため>
Spur gear
Stirnrad
Pignon intermédiaire



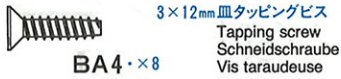
8 <スパーギヤのとりつけ>
Attaching spur gear
Stirnrad-Einbau
Fixation du pignon intermédiaire



9 《使用する小物金具》
PARTS USED
VERWENDETE TEILE
PIECES UTILISEES

(ビス袋詰 ①)

(Screw bag ①)
(Schraubenbeutel ①)
(Sachet de vis ①)



(ベアリング袋詰)

(Ball bearing bag)
(Kugellager-Beutel)
(Sachet de roulements à billes)



10 《使用する小物金具》
PARTS USED
VERWENDETE TEILE
PIECES UTILISEES

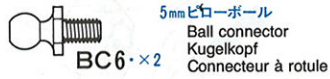
(ビス袋詰 ②)

(Screw bag ②)
(Schraubenbeutel ②)
(Sachet de vis ②)



(ビス袋詰 ③)

(Screw bag ③)
(Schraubenbeutel ③)
(Sachet de vis ③)



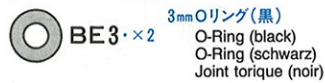
(ベアリング袋詰)

(Ball bearing bag)
(Kugellager-Beutel)
(Sachet de roulements à billes)



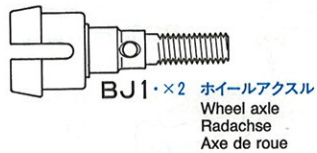
(両面テープ袋詰)

(Tape bag)
(Klebebandbeutel)
(Sachet d'adhésif)



(ジョイントカップ袋詰)

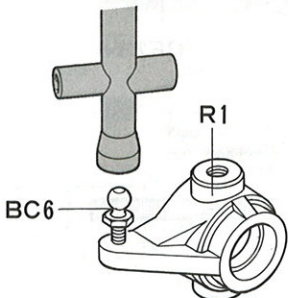
(Joint cup bag)
(Gelenkkapsel-Beutel)
(Sachet de noix de cardan)



《BC6のとりつけ》

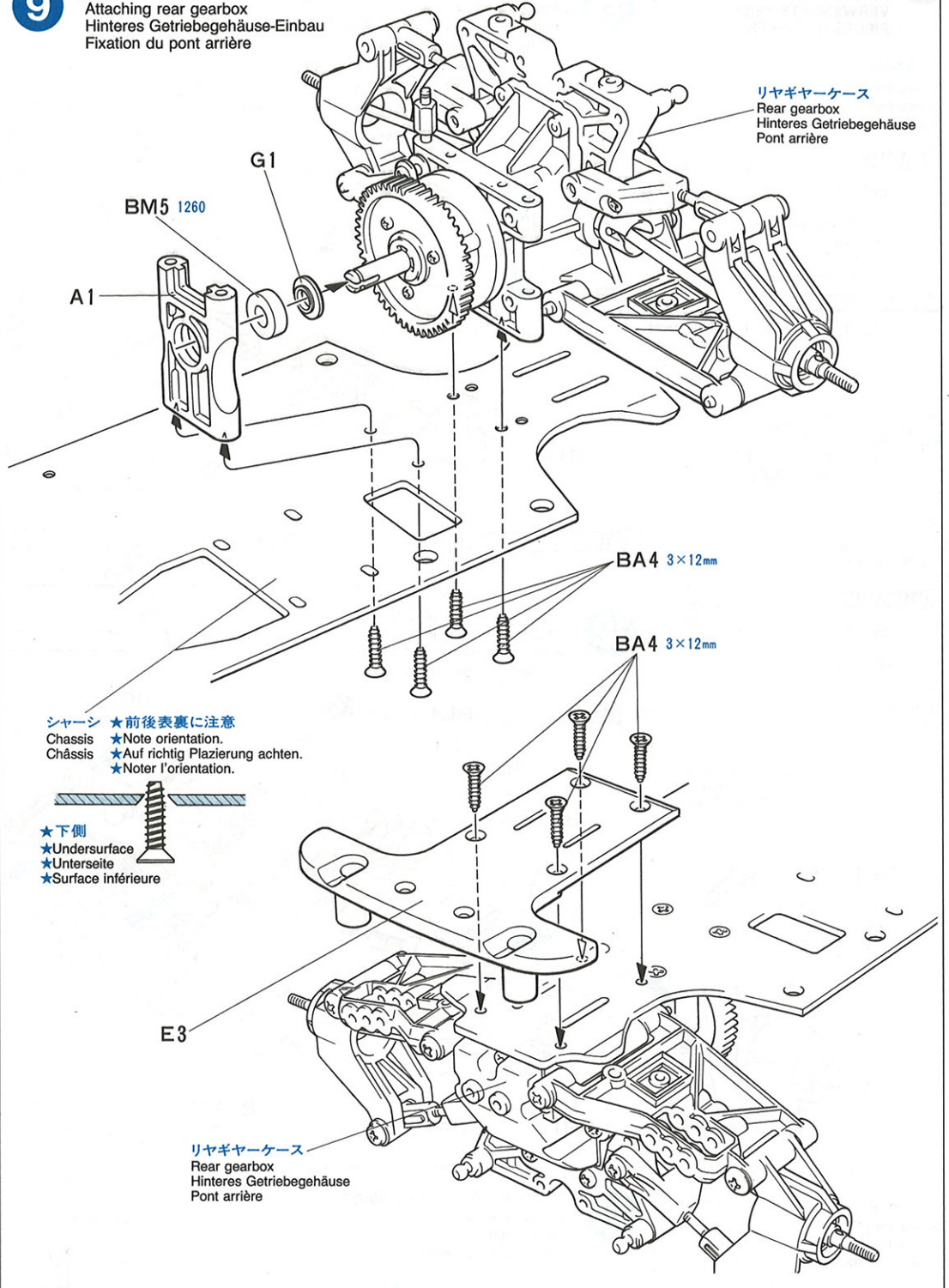
Attaching BC6
Befestigung von BC6
Fixation de BC6

十字レンチ
Box wrench
Steckschlüssel
Clé à tube



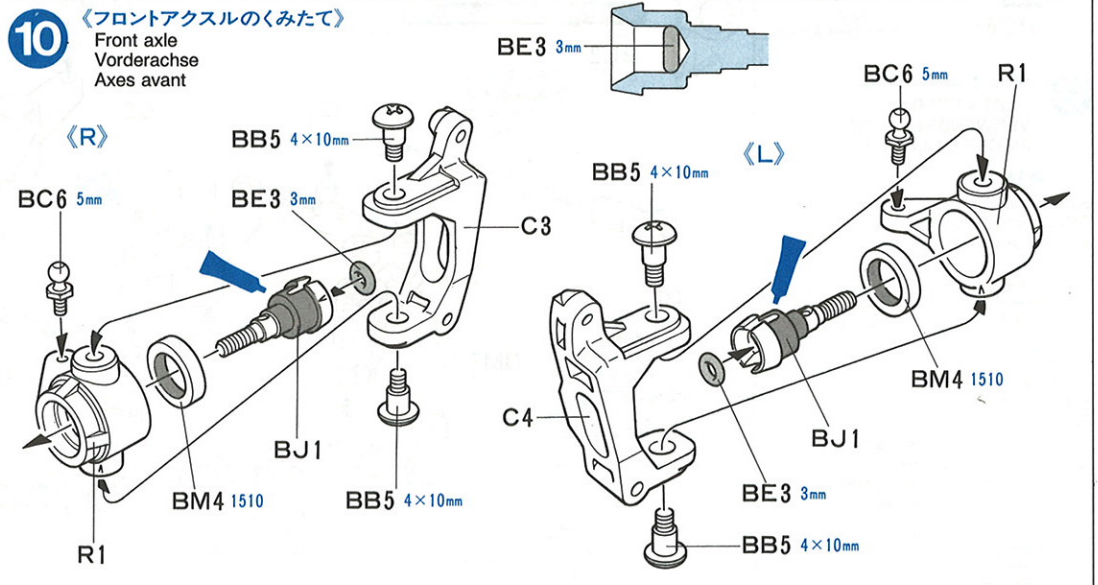
9 《リヤギヤケースのとりつけ》

Attaching rear gearbox
Hinteres Getriebegehäuse-Einbau
Fixation du pont arrière



10 《フロントアクスルのくみため》

Front axle
Vorderachse
Axes avant



11 〈使用する小物金具〉
PARTS USED
VERWENDETE TEILE
PIECES UTILISEES

(ビス袋詰 A)
(Screw bag A)
(Schraubenbeutel A)
(Sachet de vis A)

3×10mm タッピングビス
Tapping screw
Schneidschraube
Vis taraudeuse
BA2・×4

(スクリューピン袋詰)
(Screw pin bag)
(Schraubzapfen-Beutel)
(Sachet de vis décolletées)

BL3・×2 3×23mm 両ネジシャフト
Threaded shaft
Gewindestange
Tige filetée

12 〈使用する小物金具〉
PARTS USED
VERWENDETE TEILE
PIECES UTILISEES

(ビス袋詰 A)
(Screw bag A)
(Schraubenbeutel A)
(Sachet de vis A)

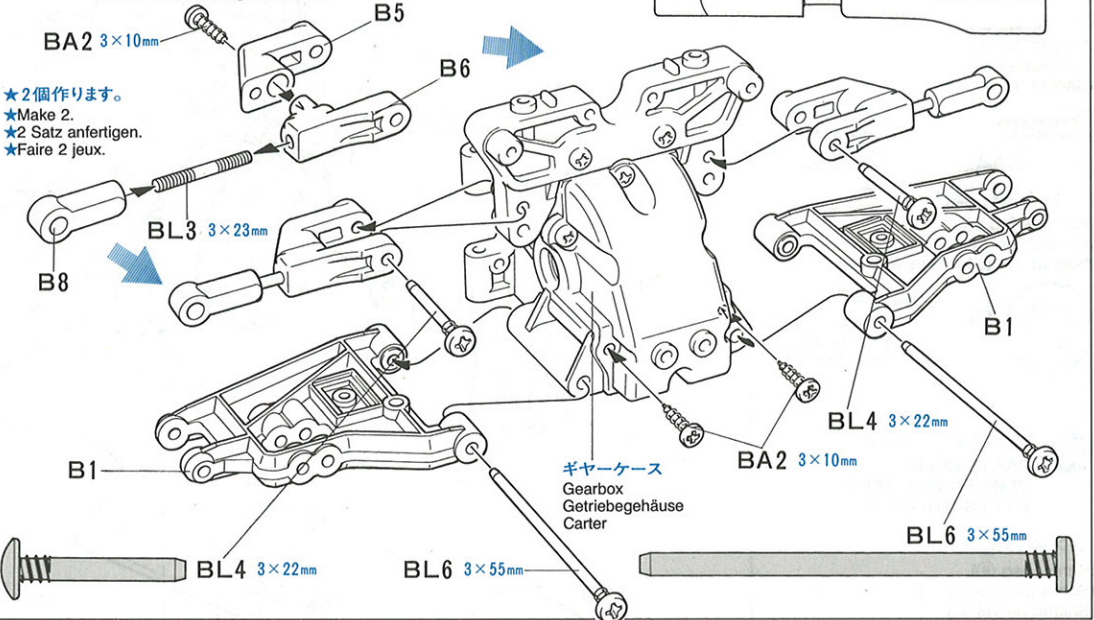
3×15mm タッピングビス
Tapping screw
Schneidschraube
Vis taraudeuse
BA1・×2

(ビス袋詰 D)
(Screw bag D)
(Schraubenbeutel D)
(Sachet de vis D)

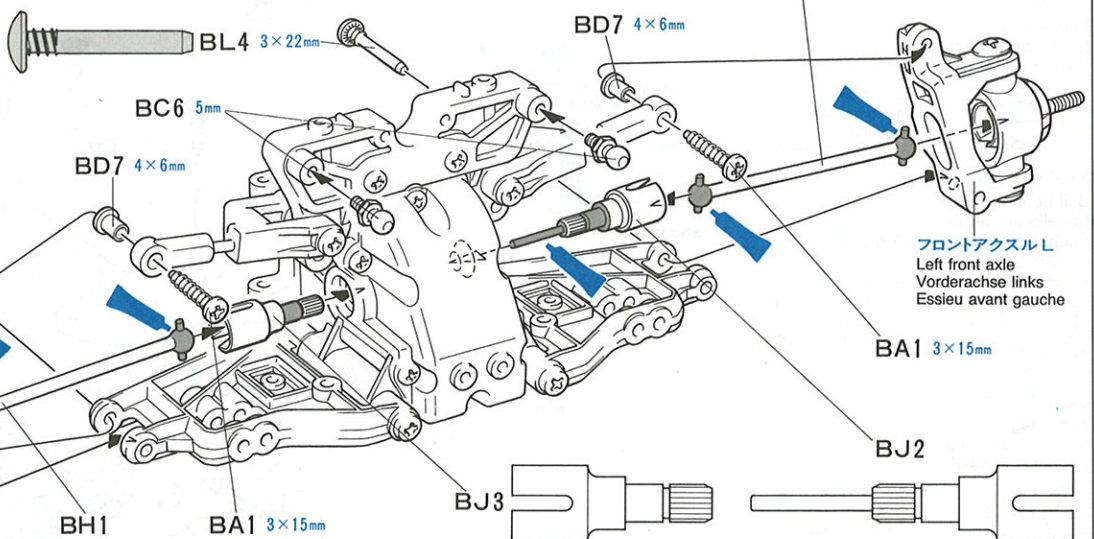
4×6mm フランジパイプ
Flanged tube
Kragenrohr
Tube à flasque
BD7・×2

BL4 3×22mm
フロントアクスルR
Right front axle
Vorderachse rechts
Essieu avant droit

11 〈フロントアームのとりつけ〉
Attaching front arms
Befestigung des vorderen Armes
Fixation des triangles avant



12 〈フロントアクスルのとりつけ〉
Attaching front axle
Anbringung der Achsschenkel vorne
Fixation des essieux avant



(ビス袋詰 C)
(Screw bag C)
(Schraubenbeutel C)
(Sachet de vis C)

5mm ピローボール
Ball connector
Kugelkopf
Connecteur à rotule
BC6・×2

13 〈使用する小物金具〉
PARTS USED
VERWENDETE TEILE
PIECES UTILISEES

(ビス袋詰 A)
(Screw bag A)
(Schraubenbeutel A)
(Sachet de vis A)

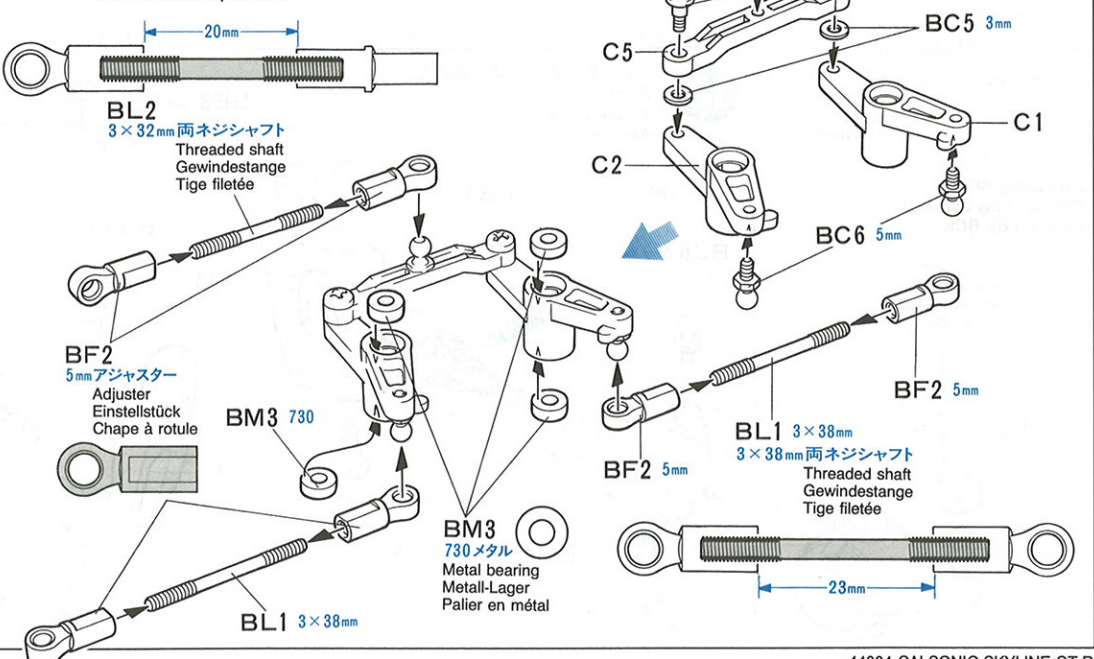
3×10mm 段付ビス
Step screw
Paßschraube
Vis décollétée
BA7・×2

(ビス袋詰 C)
(Screw bag C)
(Schraubenbeutel C)
(Sachet de vis C)

3mm ワッシャー
Washer
Beilagscheibe
Rondelle
BC5・×2

5mm ピローボール
Ball connector
Kugelkopf
Connecteur à rotule
BC6・×3

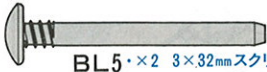
13 〈ステアリングアームのくみため〉
Steering arms
Lenkgestänge
Barres d'accouplement



14 〈使用する小物金具〉
PARTS USED
VERWENDETE TEILE
PIECES UTILISEES

(スクリーピン袋詰)

(Screw pin bag)
(Schraubzapfen-Beutel)
(Sachet de vis décolletées)



BL5・×2 3×32mm スクリューピン
Screw pin
Schraubzapfen
Vis décolletée

15 〈使用する小物金具〉
PARTS USED
VERWENDETE TEILE
PIECES UTILISEES

(ビス袋詰 (A))

(Screw bag (A))
(Schraubenbeutel (A))
(Sachet de vis (A))



3×12mm 皿タッピングビス
Tapping screw
Schneidschraube
Vis taraudeuse

(ビス袋詰 (C))

(Screw bag (C))
(Schraubenbeutel (C))
(Sachet de vis (C))



5mm Eリング
E-Ring
Circlip

(ベアリング袋詰)

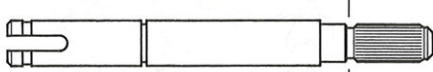
(Ball bearing bag)
(Kugellager-Beutel)
(Sachet de roulements à billes)



1260メタル
Metal bearing
Metall-Lager
Palier en métal

(センタービーム袋詰)

(Center beam bag)
(Zentralstrebe-Beutel)
(Sachet de renfort tubulaire)



BH5・×1 Fプロペラシャフトジョイント
Front propeller joint
Vorderes Antriebs-Gelenk
Accouplement d'arbre de transmission arrière

TAMIYA CRAFT TOOLS

良い工具選びは傑作づくりのための第一歩。本格派をめざすモデラーにふさわしいタミヤクラフトツール。耐久性も高く、使いやすい高品質な工具です。

GRUB DRIVER 1.5mm

六角レンチドライバー 1.5mm



ITEM 74029

PRECISION CALIPER

精密ノギス



ITEM 74030

2mm E-RING TOOL

2mm Eリングセッター



ITEM 74032

NEEDLE NOSE W/CUTTER

ピンセットベンチ



ITEM 74034

SHARP POINTED SIDE CUTTER for PLASTIC

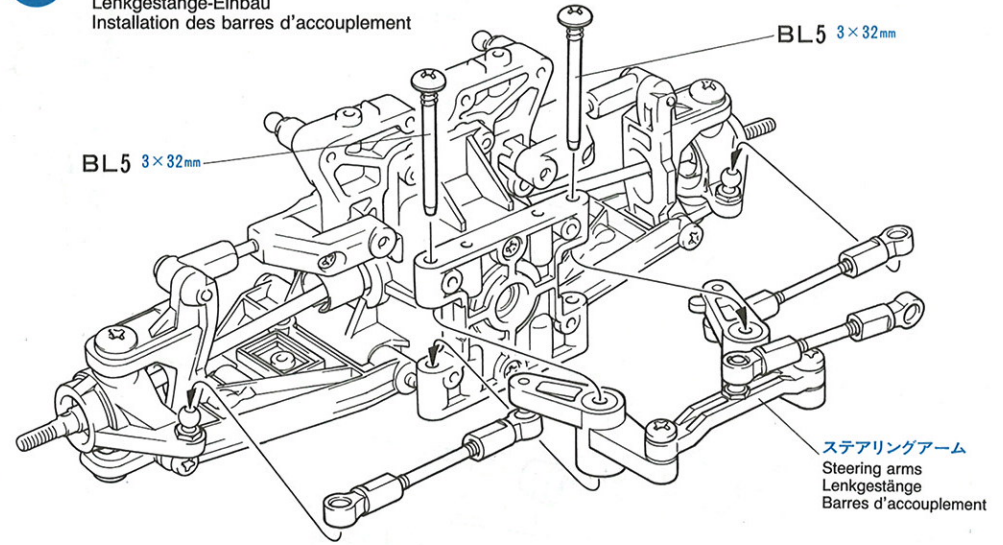
薄刃ニッパー(ゲートカット用)



ITEM 74035

14 〈ステアリングアームのとりつけ〉

Attaching steering arms
Lenkgestänge-Einbau
Installation des barres d'accouplement



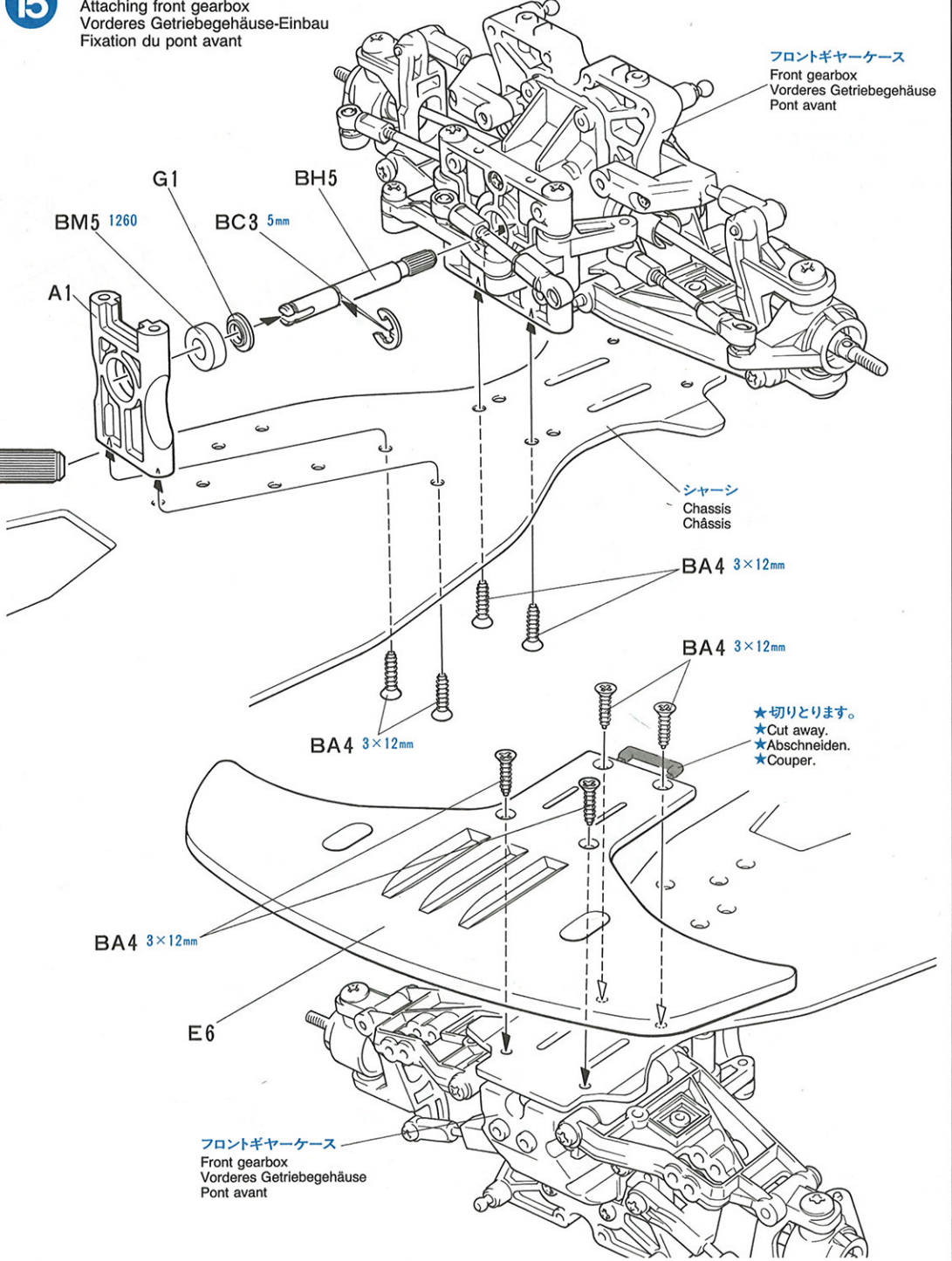
BL5 3×32mm

BL5 3×32mm

ステアリングアーム
Steering arms
Lenkgestänge
Barres d'accouplement

15 〈フロントギヤケースのとりつけ〉

Attaching front gearbox
Vorderes Getriebegehäuse-Einbau
Fixation du pont avant



フロントギヤケース
Front gearbox
Vorderes Getriebegehäuse
Pont avant

G1

BH5

BM5 1260

BC3 5mm

A1

シャーン
Chassis
Châssis

BA4 3×12mm

BA4 3×12mm

BA4 3×12mm

★切りとります。
★Cut away.
★Abschneiden.
★Couper.

BA4 3×12mm

E6

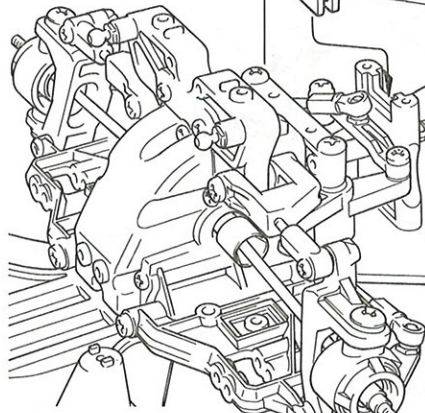
フロントギヤケース
Front gearbox
Vorderes Getriebegehäuse
Pont avant

16 <使用する小物金具>
PARTS USED
VERWENDETE TEILE
PIECES UTILISEES

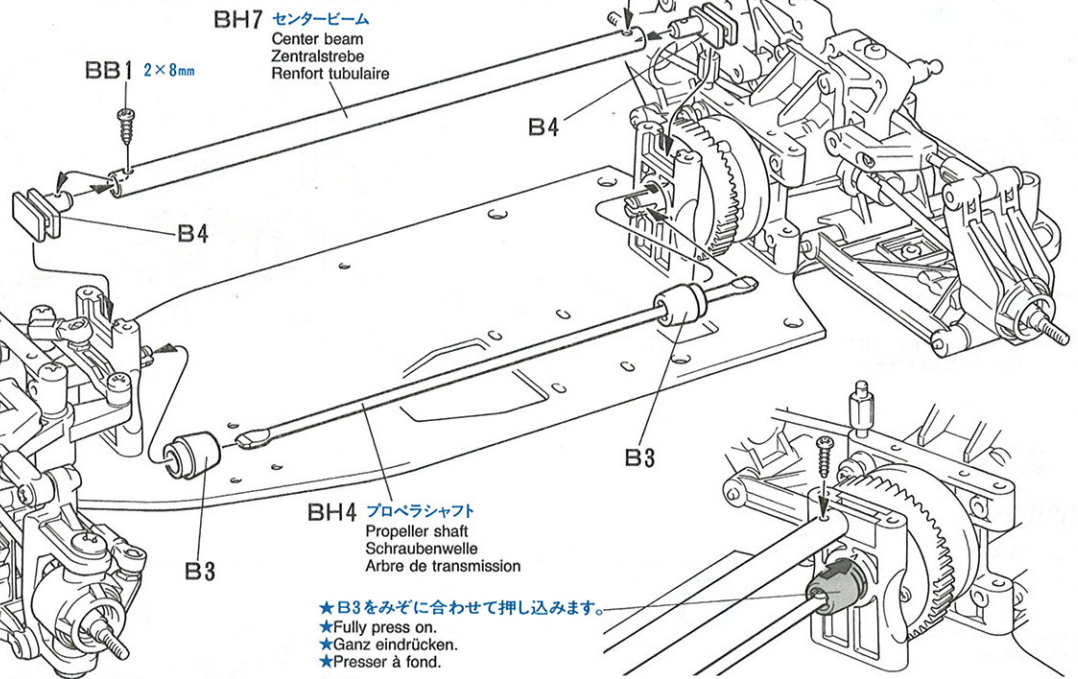
(ビス袋詰 ㊸)

(Screw bag ㊸)
(Schraubenbeutel ㊸)
(Sachet de vis ㊸)

2×8mm タッピングビス
Tapping screw
Schneidschraube
Vis taraudeuse
BB1・×2



16 <プロペラシャフトのとりつけ>
Attaching propeller shaft
Schraubenwelle-Einbau
Mise en place d'arbre de transmission



★B3をみぞに合わせて押し込みます。
★Fully press on.
★Ganz eindrücken.
★Presser à fond.

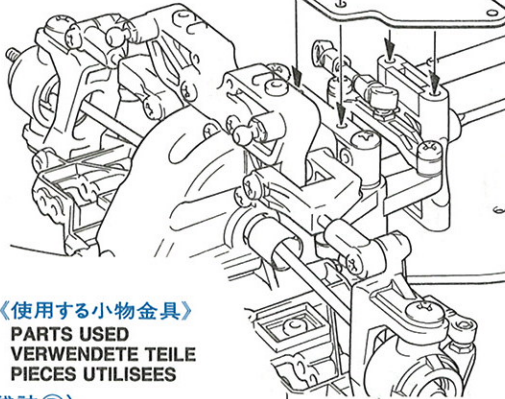
17 <使用する小物金具>
PARTS USED
VERWENDETE TEILE
PIECES UTILISEES

(ビス袋詰 ㊸)

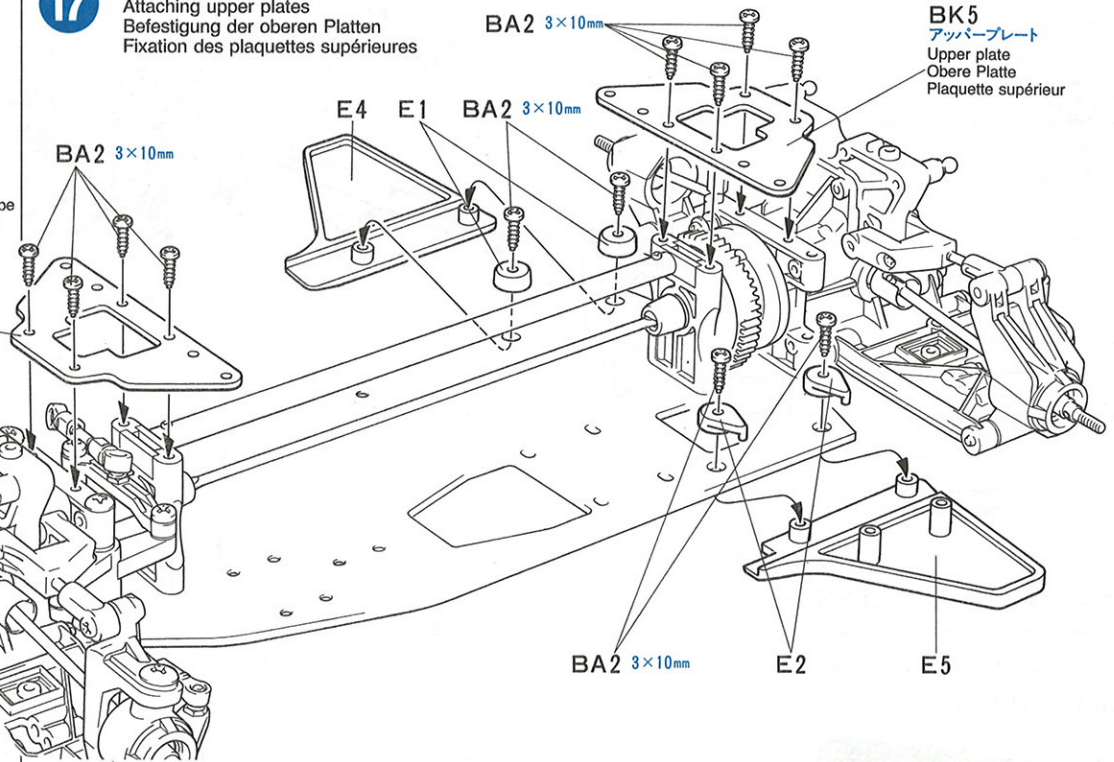
(Screw bag ㊸)
(Schraubenbeutel ㊸)
(Sachet de vis ㊸)

3×10mm タッピングビス
Tapping screw
Schneidschraube
Vis taraudeuse
BA2・×12

BK5
アッパープレート
Upper plate
Obere Platte
Plaquette supérieure



17 <アッパープレートのとりつけ>
Attaching upper plates
Befestigung der oberen Platten
Fixation des plaquettes supérieures



18 <使用する小物金具>
PARTS USED
VERWENDETE TEILE
PIECES UTILISEES

(ビス袋詰 ㊸)

(Screw bag ㊸)
(Schraubenbeutel ㊸)
(Sachet de vis ㊸)

2mm Eリング
E-Ring
Circlip
BD6・×4

(シャフト袋詰)

(Shaft bag)
(Achsen-Beutel)
(Sachet d'arbres)

BS3・×2 ピストンロッド
Piston rod
Kolbenstange
Axe de piston

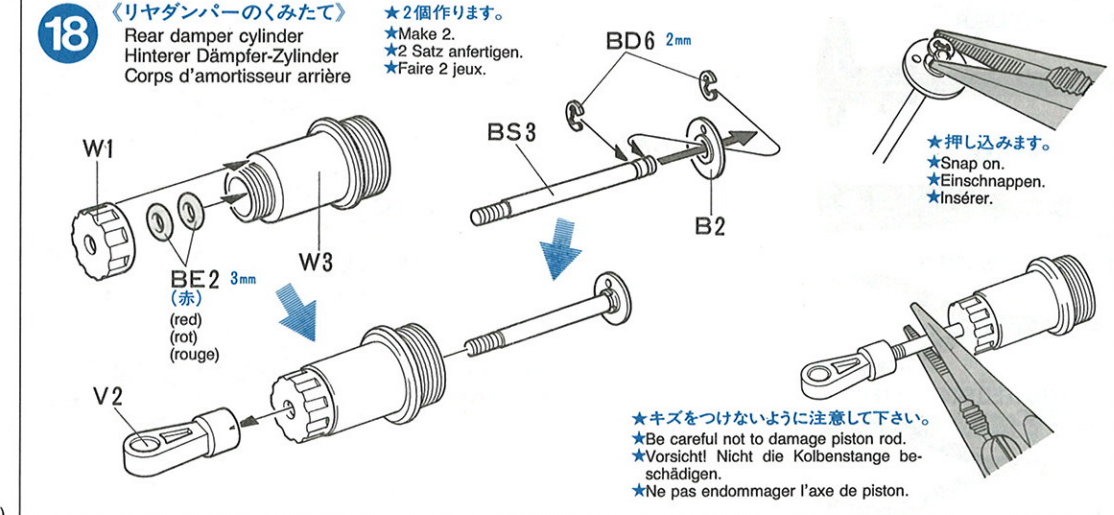
(両面テープ袋詰)

(Tape bag)
(Klebandbeutel)
(Sachet d'adhésif)

3mm Oリング (赤)
O-Ring (red)
O-Ring (rot)
Joint torique (rouge)
BE2・×4

18 <リヤダンパーのくみ込>
Rear damper cylinder
Hinterer Dämpfer-Zylinder
Corps d'amortisseur arrière

★2個作ります。
★Make 2.
★2 Satz anfertigen.
★Faire 2 jeux.



★押し込みます。
★Snap on.
★Einschnappen.
★Insérer.
★キズをつけないように注意して下さい。
★Be careful not to damage piston rod.
★Vorsicht! Nicht die Kolbenstange beschädigen.
★Ne pas endommager l'axe de piston.

19 《使用する小物金具》
PARTS USED
VERWENDETE TEILE
PIECES UTILISEES

(両面テープ袋詰)
(Tape bag)
(Klebebandbeutel)
(Sachet d'adhésif)

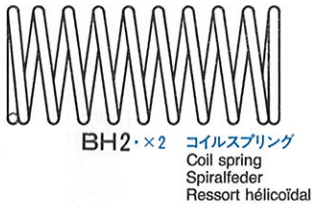


20 《使用する小物金具》
PARTS USED
VERWENDETE TEILE
PIECES UTILISEES

(シャフト袋詰)
(Shaft bag)
(Achsen-Beutel)
(Sachet d'arbres)

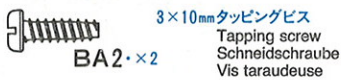


(センタービーム袋詰)
(Center beam bag)
(Zentralstrebe-Beutel)
(Sachet de renfort tubulaire)

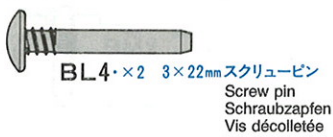


21 《使用する小物金具》
PARTS USED
VERWENDETE TEILE
PIECES UTILISEES

(ビス袋詰) (A)
(Screw bag) (A)
(Schraubenbeutel) (A)
(Sachet de vis) (A)



(スクリーピン袋詰)
(Screw pin bag)
(Schraubzapfen-Beutel)
(Sachet de vis décollées)



《ダンパーオイルのセッティング》
別売のタミヤシリコンダンパーオイルは、RCカーのオイルダンパー用に開発された高性能オイルです。温度が変化しても粘度変化が少なく、安定したダンピング効果を発揮。6種類のオイルが揃っていますので、路面状態やコースレイアウトにあわせて、幅広いダンパーセッティングが可能です。

Tamiya Silicone Damper Oil



ソフトセット SOFT SET (53025)	赤 RED	# 200
	橙 ORANGE	# 300
ミディアムセット MEDIUM SET (53026)	黄 YELLOW	# 400
	緑 GREEN	# 500
ハードセット HARD SET (53027)	青 BLUE	# 600
	紫 PURPLE	# 700

19 《ダンパーオイルの入れかた》
Damper oil
Dämpfer-Öl
Huile pour amortisseurs

1. ピストンを下にさげ、オイルを入れます。ピストンをゆっくり上下させてオイル中の気泡を抜きます。

1. Pull down piston and pour oil into cylinder. Remove air bubbles by slowly moving piston up and down.

1. Kolben nach unten ziehen und Öl einfüllen. Luftblasen durch Auf- und Abwürgen des Kolbens herausdrücken.

1. Pousser le piston vers le bas et remplir le corps d'huile. Chasser les bulles d'air en déplaçant le piston de bas en haut.

2. ピストンをいっぱいにおろし、オイルシールを締め込み、あふれたオイルをティッシュペーパーですいとります。

2. Pull down piston, attach oil seal and absorb oil overflow with tissue paper.

2. Kolben nach unten ziehen. Ölabdichtung einstecken, überlaufendes Öl mit Papiertaschentuch abwischen.

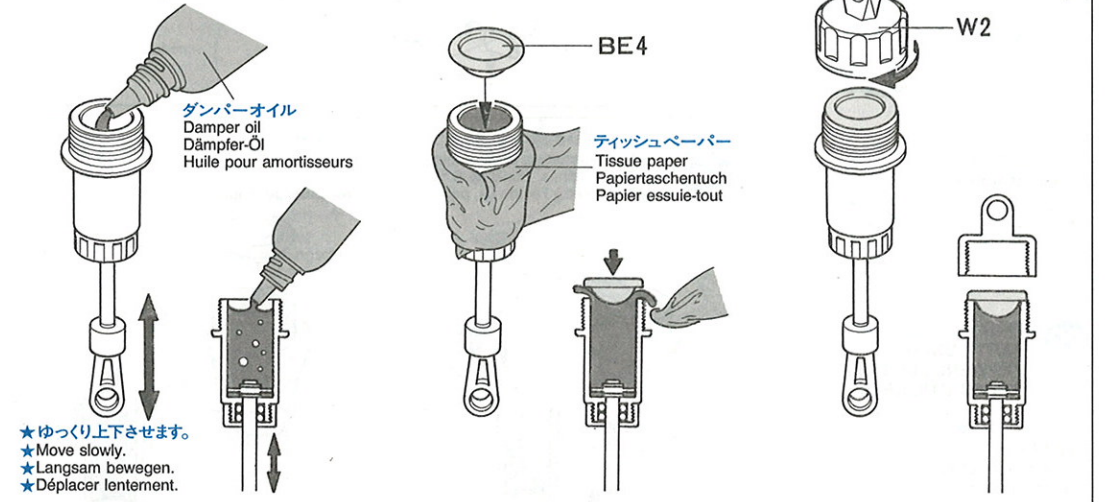
2. Pousser le piston vers le bas, placer le joint d'étanchéité et essuyer l'excédent d'huile avec du papier essuie-tout.

3. シリンダーキャップをしめ込んで完了です。

3. Tighten up cylinder cap.

3. Zylinder-Kappe aufschrauben.

3. Serrer le capuchon de la fermeture.

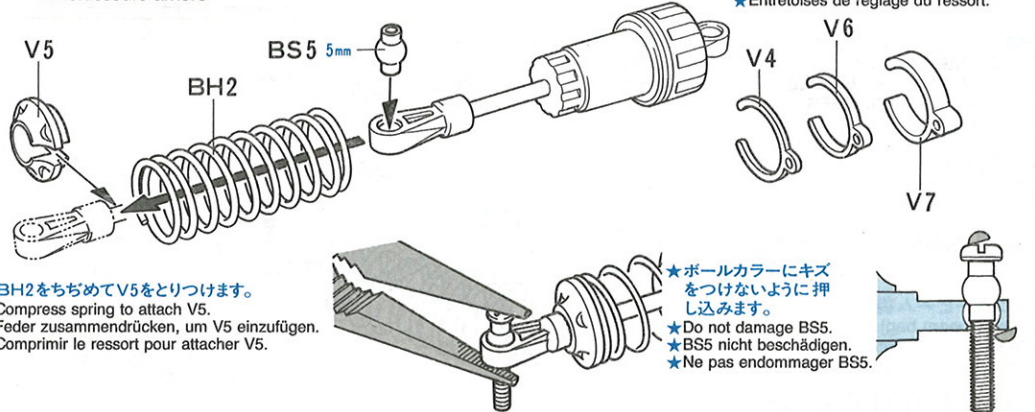


★ ゆっくり上下させます。
★ Move slowly.
★ Langsam bewegen.
★ Déplacer lentement.

20 《リヤダンパー》
Rear damper
Hinterer Stoßdämpfer
Amortisseurs arrière

★ 2個作ります。
★ Make 2.
★ 2 Satz anfertigen.
★ Faire 2 jeux.

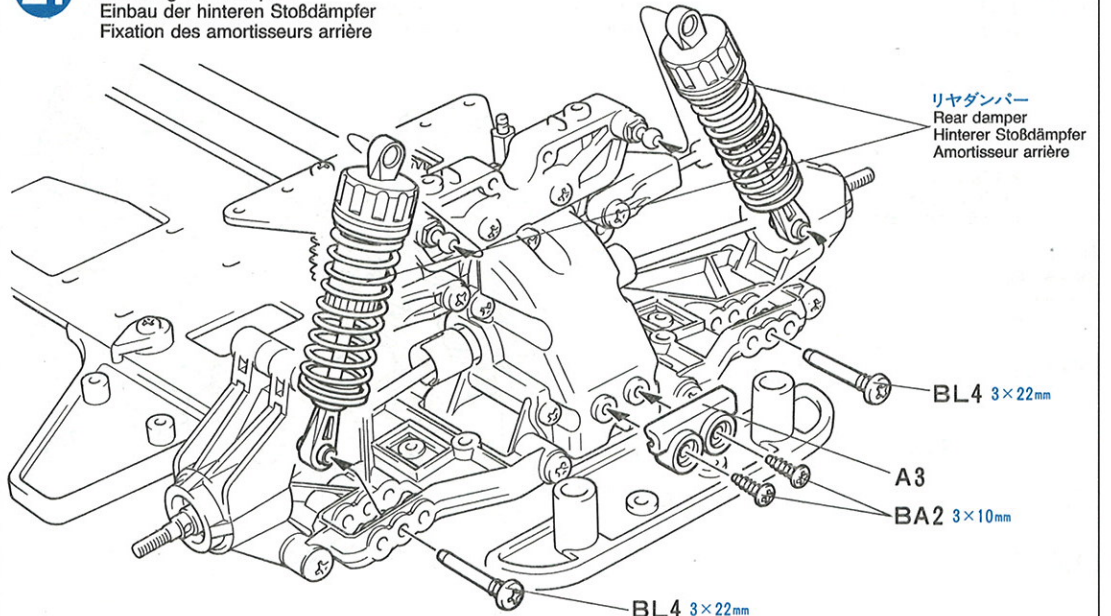
★ スプリングのかたさ調節に使用します。
★ Spring tension adjusters.
★ Einstellstücke für Federhärte.
★ Entretoises de réglage du ressort.



★ BH2をちぢめてV5をとりつけます。
★ Compress spring to attach V5.
★ Feder zusammendrücken, um V5 einzufügen.
★ Comprimer le ressort pour attacher V5.

★ ボールカラーにキズをつけないように押し込みます。
★ Do not damage BS5.
★ BS5 nicht beschädigen.
★ Ne pas endommager BS5.

21 《リヤダンパーのとりつけ》
Attaching rear dampers
Einbau der hinteren Stoßdämpfer
Fixation des amortisseurs arrière



22 <使用する小物金具>
PARTS USED
VERWENDETE TEILE
PIECES UTILISEES

(ビス袋②)
(Screw bag ②)
(Schraubenbeutel ②)
(Sachet de vis ②)

BD6・×4 2mm Eリング
E-Ring
Circlip

(シャフト袋詰)
(Shaft bag)
(Achsen-Beutel)
(Sachet d'arbres)

BS3・×2 ピストンロッド
Piston rod
Kolbenstange
Axe de piston

(両面テープ袋詰)
(Tape bag)
(Klebebandbeutel)
(Sachet d'adhésif)

BE2・×4 3mm Oリング(赤)
O-Ring (red)
O-Ring (rot)
Joint torique (rouge)

23 <使用する小物金具>
PARTS USED
VERWENDETE TEILE
PIECES UTILISEES

(両面テープ袋詰)
(Tape bag)
(Klebebandbeutel)
(Sachet d'adhésif)

BE4・×2 オイルシール
Oil seal
Ölabdichtung
Joint d'étanchéité

24 <使用する小物金具>
PARTS USED
VERWENDETE TEILE
PIECES UTILISEES

(シャフト袋詰)
(Shaft bag)
(Achsen-Beutel)
(Sachet d'arbres)

BS5・×2 5mm ボールカラー
Ball collar
Kugelhülse
Bague de rotule

(センタービーム袋詰)
(Center beam bag)
(Zentralstrebe-Beutel)
(Sachet de renfort tubulaire)

BH2・×2 コイルスプリング
Coil spring
Spiralfeder
Ressort hélicoïdal

25 <使用する小物金具>
PARTS USED
VERWENDETE TEILE
PIECES UTILISEES

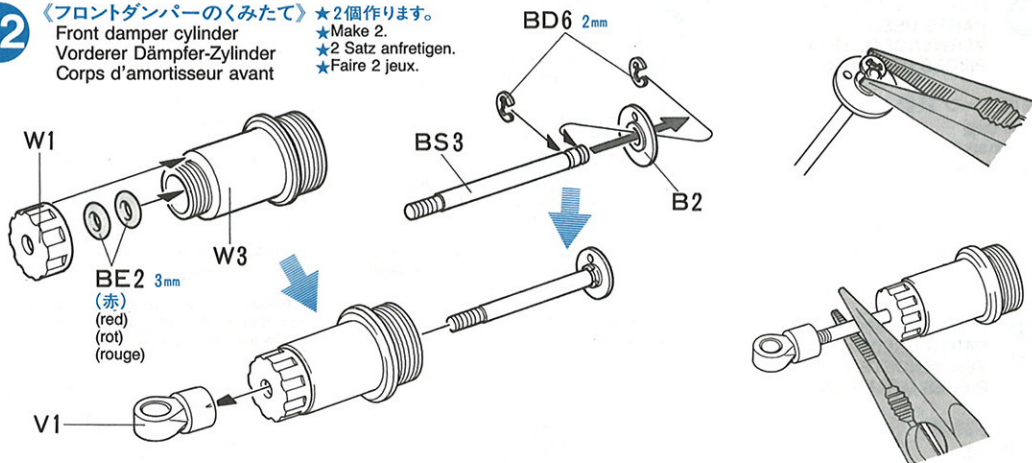
(ビス袋詰A)
(Screw bag A)
(Schraubenbeutel A)
(Sachet de vis A)

BA2・×2 3×10mm タッピングビス
Tapping screw
Schneidschraube
Vis taraudeuse

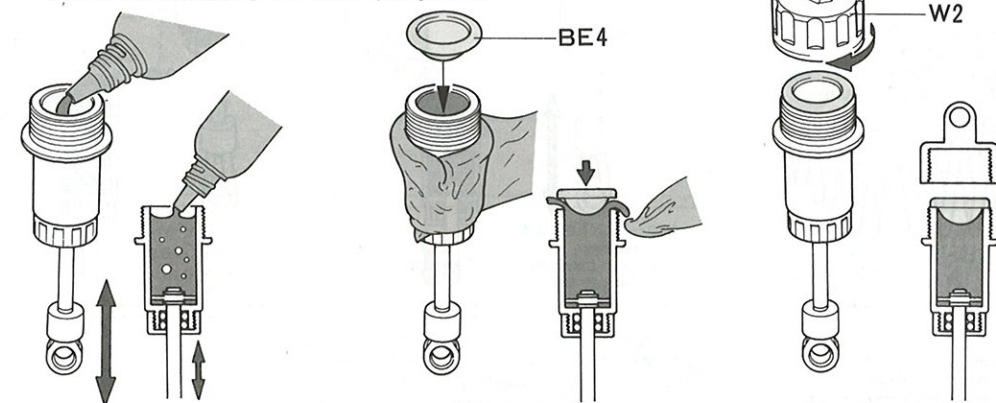
(スクリューピン袋詰)
(Screw pin bag)
(Schraubzapfen-Beutel)
(Sachet de vis décollées)

BL4・×2 3×22mm スクリューピン
Screw pin
Schraubzapfen
Vis décollée

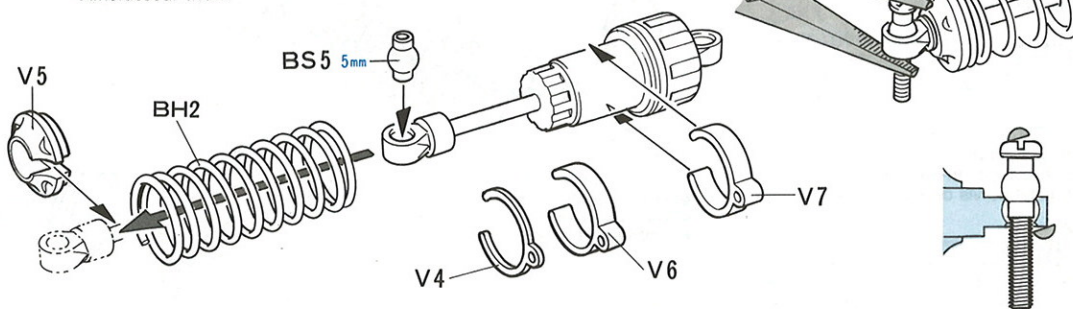
22 <フロントダンパーのくみため> ★2個作ります。
★Make 2.
★2 Satz anfertigen.
★Faire 2 jeux.



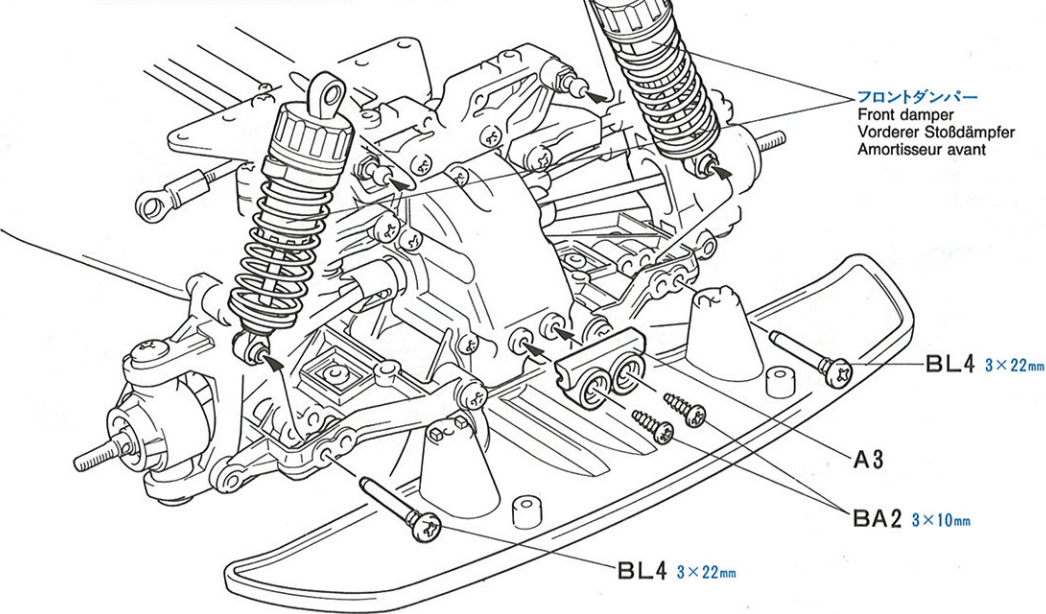
23 ★11ページの⑩を参考にダンパーオイルを入れて下さい。
★Add oil referring to ⑩ on page 11.
★Öl einfüllen, s. Punkt ⑩ S.11.
★Se référer à l'étape ⑩, page 11 pour le remplissage d'huile.



24 <フロントダンパー> ★2個作ります。
★Make 2.
★2 Satz anfertigen.
★Faire 2 jeux.



25 <フロントダンパーのとりつけ>
Attaching front dampers
Einbau der vorderen Stoßdämpfer
Fixation des amortisseurs avant



26 《使用する小物金具》
PARTS USED
VERWENDETE TEILE
PIECES UTILISEES

(ビス袋詰 ㉑)

(Screw bag ㉑)
(Schraubenbeutel ㉑)
(Sachet de vis ㉑)



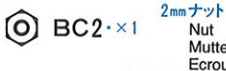
(ビス袋詰 ㉒)

(Screw bag ㉒)
(Schraubenbeutel ㉒)
(Sachet de vis ㉒)



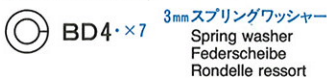
(ビス袋詰 ㉓)

(Screw bag ㉓)
(Schraubenbeutel ㉓)
(Sachet de vis ㉓)



(ビス袋詰 ㉔)

(Screw bag ㉔)
(Schraubenbeutel ㉔)
(Sachet de vis ㉔)



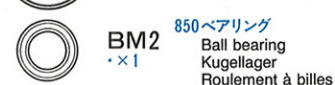
(シャフト袋詰)

(Shaft bag)
(Achsen-Beutel)
(Sachet d'arbres)



(ベアリング袋詰)

(Ball bearing bag)
(Kugellager-Beutel)
(Sachet de roulements à billes)



(両面テープ袋詰)

(Tape bag)
(Klebebandbeutel)
(Sachet d'adhésif)



27 《使用する小物金具》
PARTS USED
VERWENDETE TEILE
PIECES UTILISEES

(ビス袋詰 ㉑)

(Screw bag ㉑)
(Schraubenbeutel ㉑)
(Sachet de vis ㉑)



26 《エンジン部品のとりつけ》

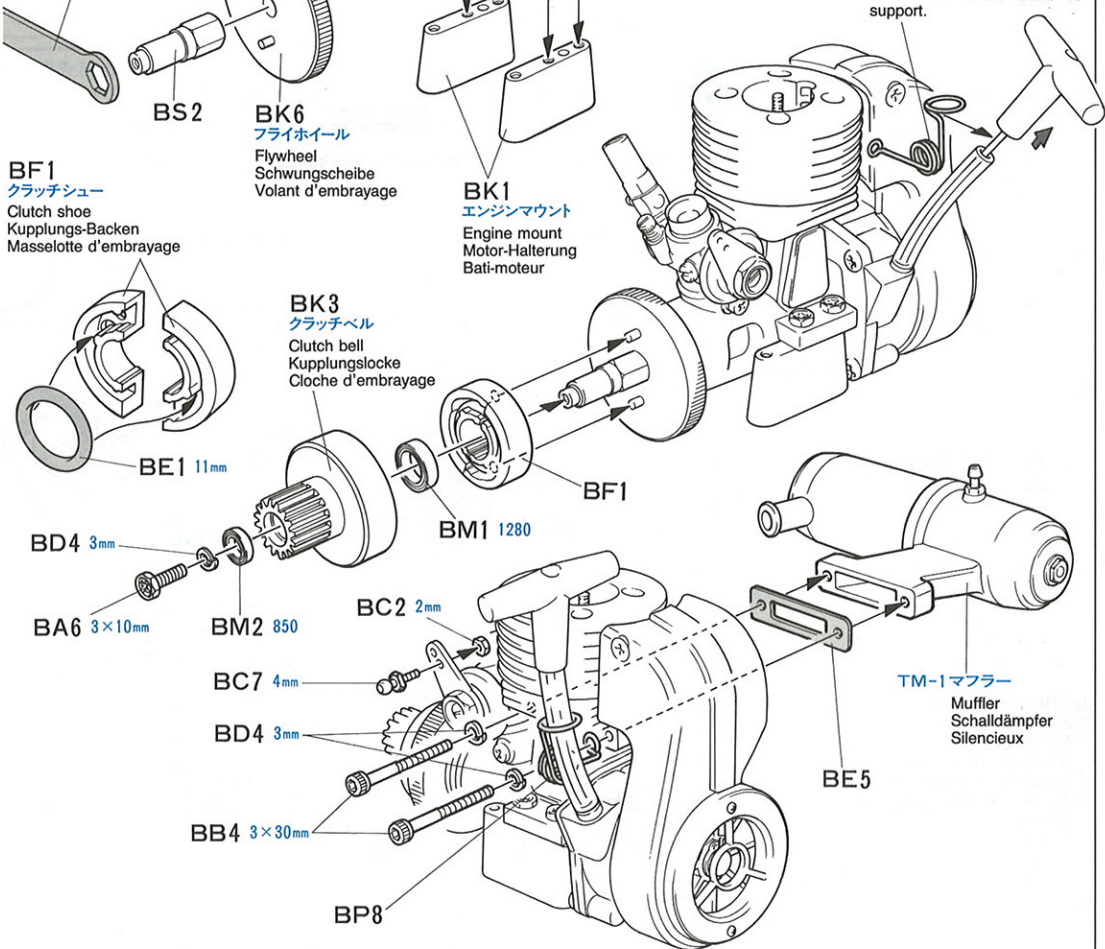
Attaching engine parts
Motor-Einbau
Fixation de pièces du moteur

★六角棒レンチ(大)で
回らないようにおさえます。
★Hold with hex wrench (large)
★Mit großem Imbusschlüssel
festhalten.
★Maintenir avec la grande clé
Allen.

メガネレンチ

Wrench
Mutternschlüssel
Clé

★BS2がゆるまないようにいっばい
までネジ込みます。
★Fully screw in BS2.
★BS2 ganz einschrauben.
★Visser BS2 à fond.



タミヤOPS
VR-15S, FVエンジン
Tamiya-OPS VR-15S FV Engine
Tamiya-OPS VR-15S FV Motor
Moteur Tamiya-OPS VR15 FV

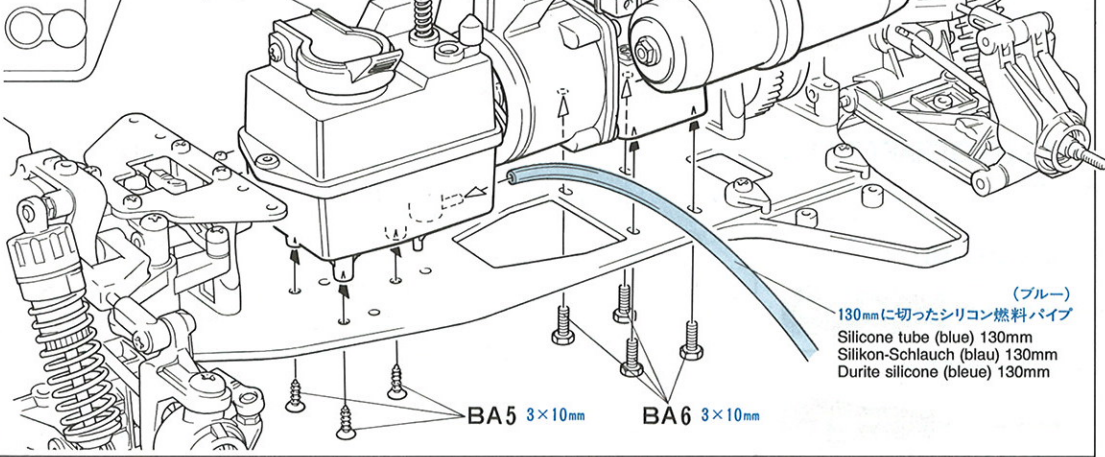
BP8
スターターロープホルダー
Starter rope holder
Halter für Seilzugstarter
Support de poignée de lanceur
★スターターロープを輪に通します。
★Pass rope through holder.
★Seil in dem Halter durchlas-
sen.
★Passer la corde dans le
support.

TM-1 マフラー
Muffler
Schalldämpfer
Silencieux

27 《エンジンのとりつけ》

Mounting engine
Motor-Einbau
Mise en place du moteur

燃料タンク
Fuel tank
Kraftstofftank
Réservoir
★エンジンに当る部分を削ります。
★Shave, if required.
★Abschneiden wenn benötigt.
★Découper si nécessaire.



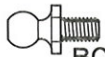
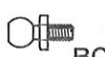


(ブルー)
130mmに切ったシリコン燃料パイプ
Silicone tube (blue) 130mm
Silikon-Schlauch (blau) 130mm
Durite silicone (bleue) 130mm

29 **〈使用する小物金具〉**
PARTS USED
VERWENDETE TEILE
PIECES UTILISEES


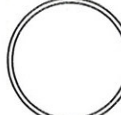
〈ビス袋詰〉

(Screw bag ©)
(Schraubenbeutel ©)
(Sachet de vis ©)

-  **BC1・×1**
3mm ナット
Nut
Mutter
Ecrou
-  **BC2・×1**
2mm ナット
Nut
Mutter
Ecrou
-  **BC6・×1**
5mm ビローボール
Ball connector
Kugelhkopf
Connecteur à rotule
-  **BC7・×1**
4mm ビローボール
Ball connector
Kugelhkopf
Connecteur à rotule

〈プレス部品袋詰〉

(Press parts bag)
(Preßteile-Beutel)
(Sachet de pièces embouties)

-  **BP2・×3**
サーボセイバースプリング(金)
Servo saver spring (gold)
Servo-Saver-Feder (gold)
Ressort de sauve-servo (doré)
-  **BP3・×1**
サーボセイバースプリング(銀)
Servo saver spring (silver)
Servo-Saver-Feder (silber)
Ressort de sauve-servo (chromé)

CHECKING R/C EQUIPMENT

- (See right.)
- ① Install battery.
 - ② Extend antenna.
 - ③ Connect charged battery.
 - ④ Loosen and extend.
 - ⑤ Switch on.
 - ⑥ Switch on.
 - ⑦ Trim levers in neutral.
 - ⑧ Wheel & trigger in neutral.
 - ⑨ Servos in neutral position.

ÜBERPRÜFEN DER RC-ANLAGE
(Siehe Bild rechts.)

- ① Batterien einlegen.
- ② Antenne ausziehen.
- ③ Voll aufgeladenen Akku verbinden.
- ④ Aufwickeln und langziehen.
- ⑤ Schalter ein.
- ⑥ Schalter ein.
- ⑦ Trimmhebel neutral stellen.
- ⑧ Lenkrad & Gashebel neutral stellen.
- ⑨ Dies ist die Neutralstellung der Servos.

VERIFICATION DE L'EQUIPEMENT R/C
(Voir à droite.)

- ① Mettre en place la batterie.
- ② Déployer l'antenne.
- ③ Charger complètement la batterie.
- ④ Dérouler et déployer le fil.
- ⑤ Mettre en marche.
- ⑥ Mettre en marche.
- ⑦ Placer les trims au neutre.
- ⑧ Le volant et la gâchette au neutre.
- ⑨ Les servos doivent être au neutre.

※の部品はキットに含まれていません。
Parts marked ※ are not in kit.
Teile mit ※ sind im Bausatz nicht enthalten.
Les pièces marquées ※ ne sont pas incluses dans le kit.

TAMIYA CRAFT TOOLS

良い工具選びは傑作づくりのための第一歩。本格派をめざすモデラーにふさわしいタミヤクラフトツール。耐久性も高く、使いやすい高品質な工具です。

(+)SCREWDRIVER-L
プラスドライバーL (5×100)



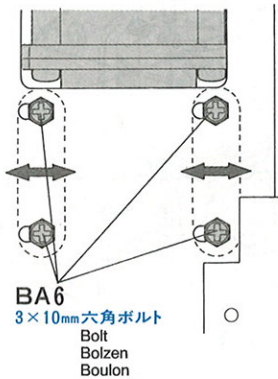
ITEM 74006

(+)SCREWDRIVER-M
プラスドライバーM (4×75)

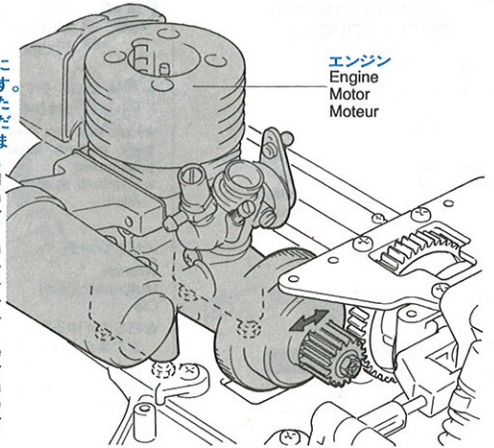


ITEM 74007

28 **〈ギヤの調節〉**
Gear adjustment
Getriebe-Einstellung
Réglage de la pignonerrie



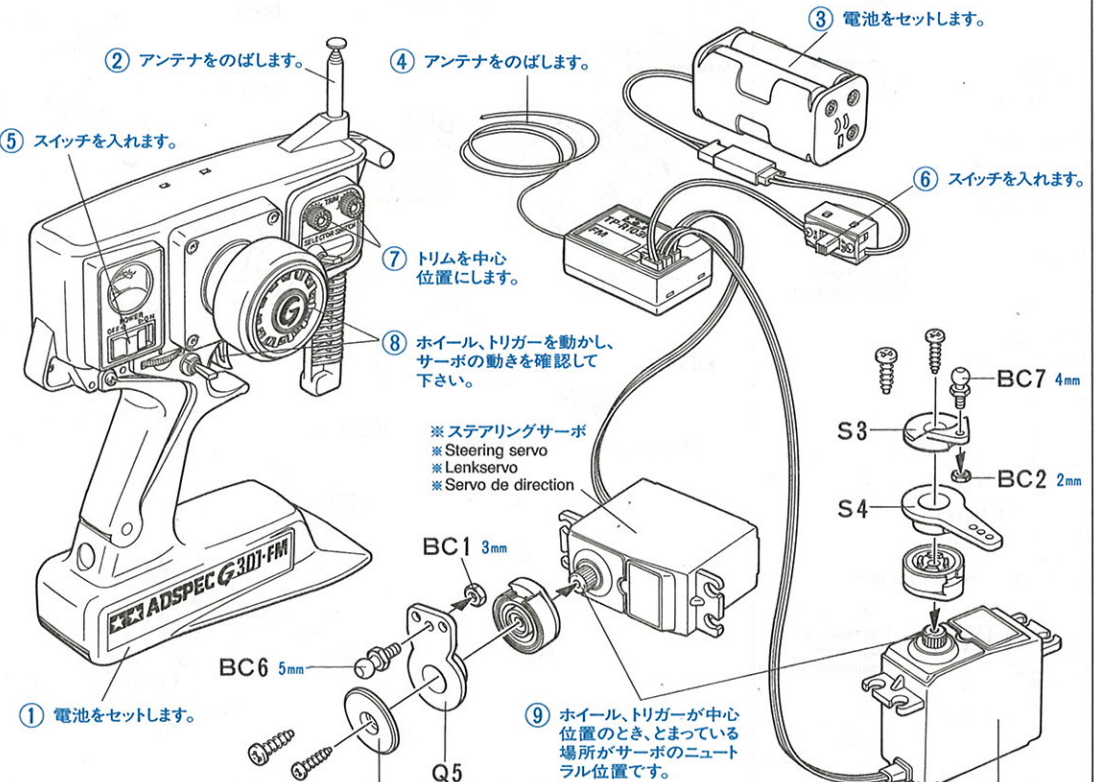
- ★ギヤが軽く回るようにかみ合わせを調節します。かみ合わせがカタかったり、ゆるかったりしただけでギヤがカケてしまうので注意して下さい。
- ★Loosen 3x10mm bolts and properly position pinion gear. Allow clearance for gears to run smoothly.
- ★3x10mm Bolzen lockern und Ritzel in die richtige Position bringen. Etwas Spielraum lassen, damit die Getriebezahnräder leicht laufen.
- ★Desserrer les boulons de 3x10mm et positionner correctement le pignon moteur. Ajuster l'espace des pignons pour tourner librement.



29 **〈RCメカのチェック〉**

- ★スロットルサーボは送信機のリバーススイッチで逆転で使います。
- ★Switch transmitter to reverse for throttle servo.
- ★Gashebelservo: Umkehr.
- ★Position "Reverse" pour le servo de gaz.

★番号の順にチェックし、必ずサーボのニュートラルを確認して組み立て下さい。



① 電池をセットします。

② アンテナをのばします。

③ 電池をセットします。

④ アンテナをのばします。

⑤ スイッチを入れます。

⑥ スイッチを入れます。

⑦ トリムを中心位置にします。

⑧ ホイール、トリガーを動かして、サーボの動きを確認して下さい。


⑨ ホイール、トリガーが中心位置のとき、とまっている場所がサーボのニュートラル位置です。

※ステアリングサーボ
※Steering servo
※Lenkservo
※Servo de direction


※スロットルサーボ(リバース)
※Throttle servo (switch to reverse)
※Gashebelservo (Umkehr)
※Servo de gaz (commutateur sur

〈とりつけビス〉
Servo saver screw
Servo-Saver-Schraube
Vis de sauve-servo

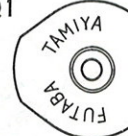



BB6 2.6×10mm

	タミヤ フタバ KO	TAMIYA FUTABA KO
---	------------------	------------------------

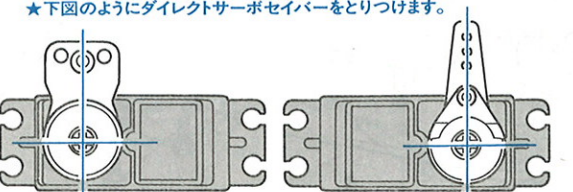
BA2 3×10mm

	サンワ アコムス JR	SANWA ACOMS JR
---	-------------------	----------------------

★サーボにあわせて選びます。

	タミヤ フタバ	TAMIYA FUTABA	
	サンワ アコムス JR KO	SANWA ACOMS JR KO	

★下図のようにダイレクトサーボセイバーをとりつけます。



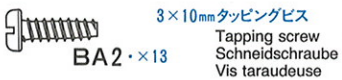
★Attach as shown with servo in neutral.
★Wie angegeben Servo in Neutralstellung bringen.
★Monter comme indiqué avec le servo au neutre.

★Use one matched to servo.
★Den zum Servo passenden Sockel benutzen.
★Utiliser une pièce adaptée au servo.

30 《使用する小物金具》
PARTS USED
VERWENDETE TEILE
PIECES UTILISEES

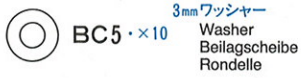
《ビス袋詰 (A)》

(Screw bag (A))
(Schraubenbeutel (A))
(Sachet de vis (A))



《ビス袋詰 (C)》

(Screw bag (C))
(Schraubenbeutel (C))
(Sachet de vis (C))



《工具袋詰》

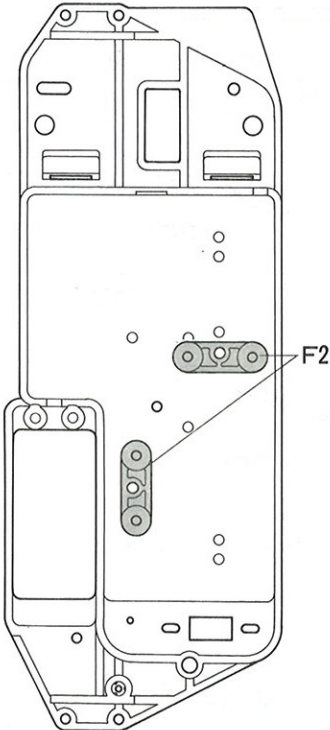
(Tool bag)
(Werkzeug-Beutel)
(Sachet d'outillage)



《F2のとりつけ》

Attaching F2
Befestigung von F2
Fixation de F2

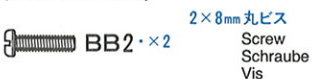
- ★受信機用電源、受信機がガタつかないように位置を決めて下さい。
- ★Select position of F2 to accommodate receiver & battery case.
- ★Stellung von F2 nach Aufnahmefähigkeit von Empfänger und Batteriekasten auswählen.
- ★Choisir la position de F2 pour loger le récepteur et le porte-piles.



31 《使用する小物金具》
PARTS USED
VERWENDETE TEILE
PIECES UTILISEES

《ビス袋詰 (B)》

(Screw bag (B))
(Schraubenbeutel (B))
(Sachet de vis (B))



《工具袋詰》

(Tool bag)
(Werkzeug-Beutel)
(Sachet d'outillage)

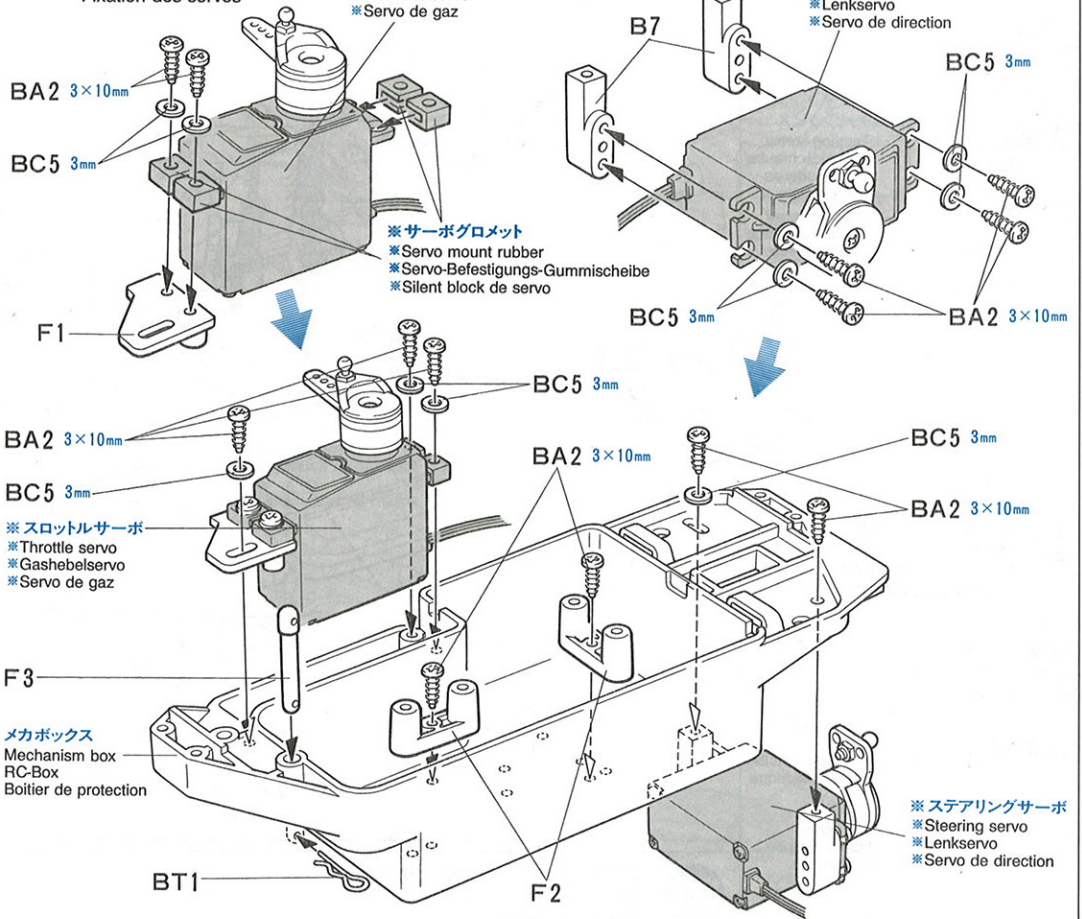


30 《サーボのとりつけ》

Attaching servo
Servo-Einbau
Fixation des servos

- ※スロットルサーボ
※Throttle servo
※Gashebel servo
※Servo de gaz

- ※ステアリングサーボ
※Steering servo
※Lenk servo
※Servo de direction



31 《受信機のとりつけ》

Attaching receiver
Empfänger-Einbau
Installation du récepteur

- ★電池がはずれないようにウレタンバンドで止めます。
- ★Hold using urethane band.
- ★Mit Urethanband halten.
- ★Maintenir avec bande élastique.

- ※受信機用電源
※Receiver batteries
※Empfänger-Batterien
※Accus de réception

- ※受信機スイッチ
※Receiver switch
※Empfänger-Schalter
※Interrupteur de réception

- ※受信機
※Receiver
※Empfänger
※Récepteur

- メカボックス
Mechanism box
RC-Box
Boîtier de protection

- 20×40mm 両面テープ
Double-sided tape
Doppelklebeband
Adhésif double face

- ★サーボコードを通しておきます。
- ★Pass cable here.
- ★Hier Kabel einpassen.
- ★Passer les câbles ici.

- BB2 2×8mm

- メカボックスリッド
Mechanism box lid
Deckel der RC-Box
Couvercle du boîtier

- BT2

- ★アンテナ線を通しておきます。
- ★Pass antenna.
- ★Antennendraht durchführen.
- ★Passer le fil d'antenne.

- スポンジテープ
Sponge tape
Moosgummi-Klebeband
Ruban en mousse adhésif

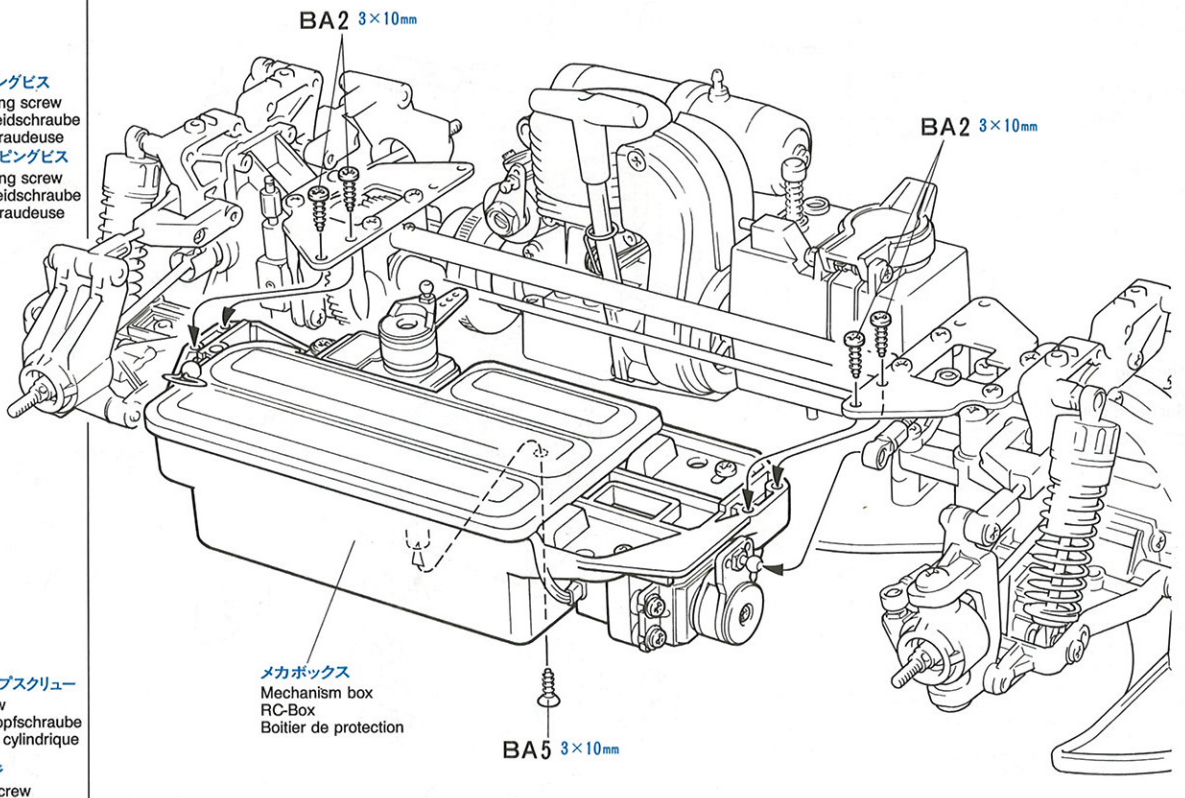
32 《使用する小物金具》
PARTS USED
VERWENDETE TEILE
PIECES UTILISEES

(ビス袋詰 ①)

(Screw bag ①)
(Schraubenbeutel ①)
(Sachet de vis ①)



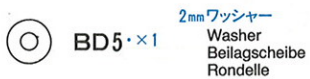
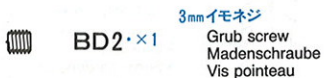
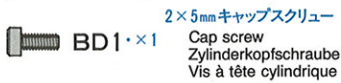
32 《メカボックスのとりつけ》
Attaching mechanism box
RC-Box-Einbau
Fixation du boîtier de protection



33 《使用する小物金具》
PARTS USED
VERWENDETE TEILE
PIECES UTILISEES

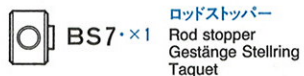
(ビス袋詰 ②)

(Screw bag ②)
(Schraubenbeutel ②)
(Sachet de vis ②)



(シャフト袋詰)

(Shaft bag)
(Achsen-Beutel)
(Sachet d'arbres)



(センタービーム袋詰)

(Center beam bag)
(Zentralstrebe-Beutel)
(Sachet de renfort tubulaire)



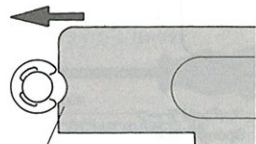
(プレス部品袋詰)

(Press parts bag)
(Preßteile-Beutel)
(Sachet de pièces embouties)



《Eリング工具の使用法》

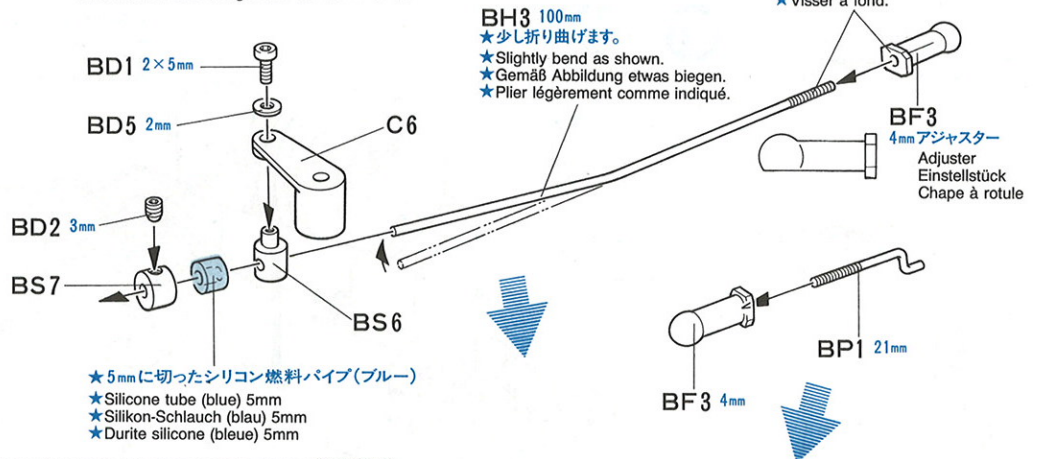
HOW TO REMOVE E-RINGS
ABNAHME DES E-RINGS
COMMENT ENLEVER LE CIRCLIP



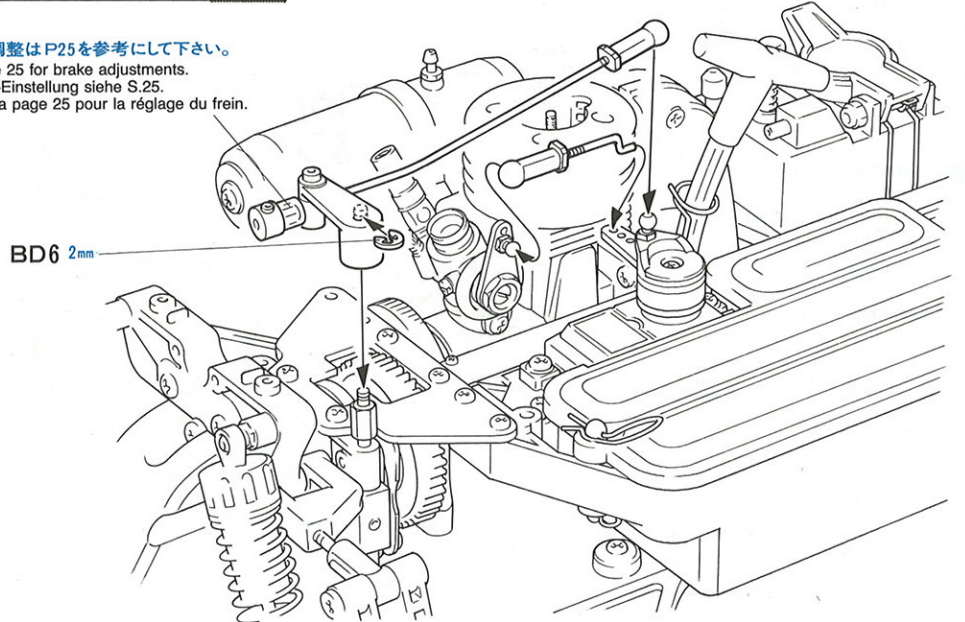
★Eリングを押してはけません。
★Remove using tool for E-Ring.
★Mit Werkzeug für E-Ring abnehmen.
★Enlever avec l'outil pour circlip.

33 《スロットリンクエージのとりつけ》

Attaching rods
Gestänge-Einbau
Installation des tringleries de commande

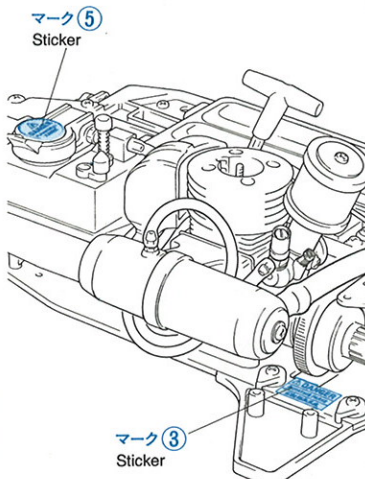


★ブレーキの調整はP25を参考にして下さい。
★Refer to page 25 for brake adjustments.
★Für Bremsen-Einstellung siehe S.25.
★Se référer à la page 25 pour la réglage du frein.

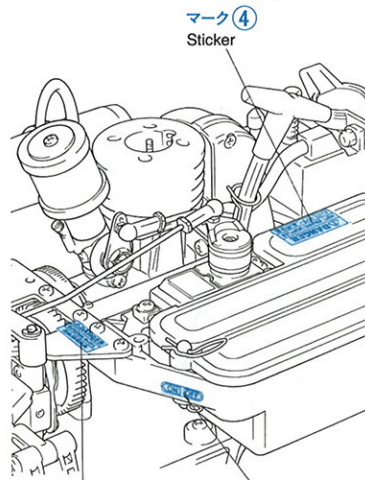


《注意マーク》

CAUTION STICKERS
VORSICHT STICKERS
STICKERS DE PRECAUTION



マーク⑤
Sticker



マーク③
Sticker



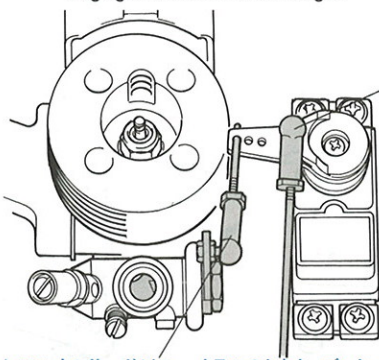
マーク④
Sticker

マーク② Sticker マーク① Sticker

- ★マークはステッカーになっています。印刷部分で切りとり、裏紙をはがしてはって下さい。
- ★Cut stickers along colored edge.
- ★Die Sticker an den bunten Kanten ausschneiden.
- ★Découper chaque sticker au plus près de ses contours.

34 《スロットルニュートラルとバイピング》

Throttle adjustment
Einstellung des Gashebels
Réglage de la commande de gaz



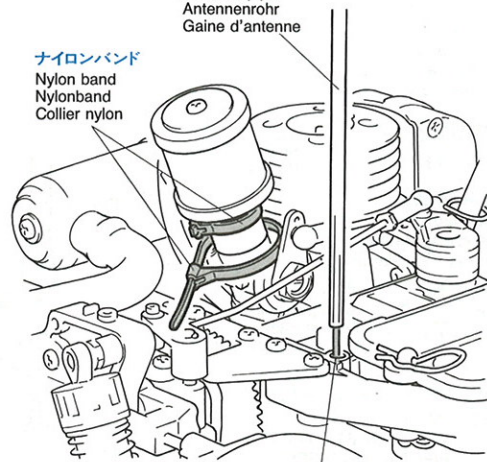
- ★ニュートラルではブレーキがかからないようにします。
- ★Adjust so that the brake is off during idling.
- ★Stellen Sie die Bremse ein, so daß sie im Leerlauf frei ist.
- ★Régler le frein de façon à ce qu'il soit libre au ralenti.

★スロットルサーボがニュートラルのときキャブレターがアイドリング状態(22ページ参照)になるように長さを調節します。

- ★Adjust so that the needle valve is in neutral during idling (refer to page 22).
- ★So einstellen, daß das Düsennadelventil im Leerlauf auf neutral steht (siehe Seite 22).
- ★Régler de façon à ce que le pointeau soit au neutre pendant le ralenti (voir page 22).

アンテナパイプ
Antenna pipe
Antennenrohr
Gaine d'antenne

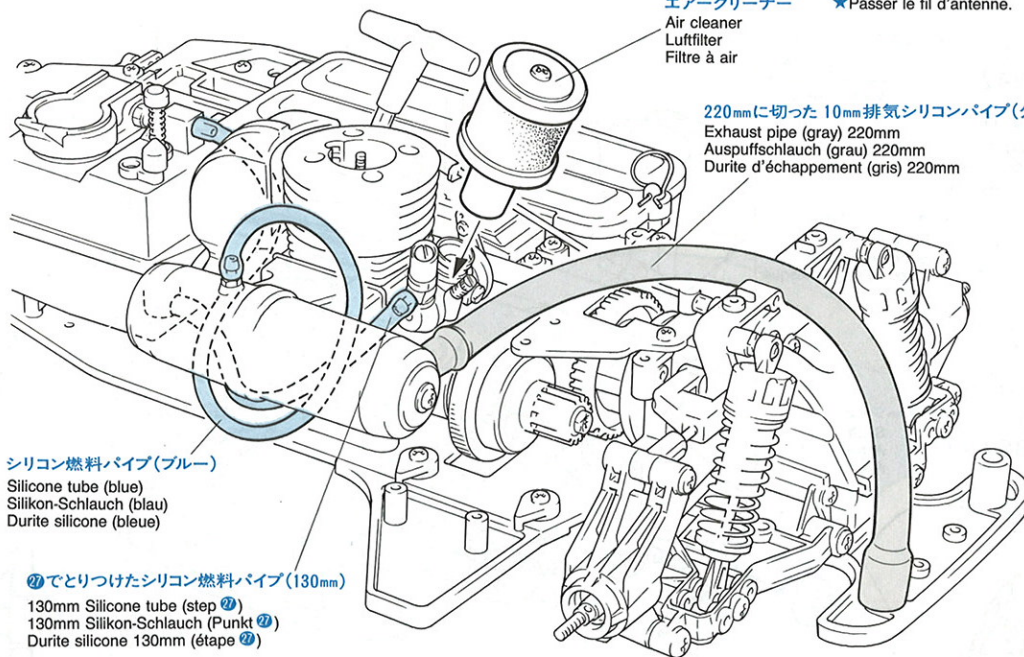
ナイロンバンド
Nylon band
Nylonband
Collier nylon



- ★アンテナ線を通します。
- ★Pass antenna.
- ★Antennendraht durchführen.
- ★Passer le fil d'antenne.

エアークリナー
Air cleaner
Luftfilter
Filtre à air

220mmに切った 10mm排気シリコンパイプ(グレイ)
Exhaust pipe (gray) 220mm
Auspuffschauch (grau) 220mm
Durite d'échappement (gris) 220mm



シリコン燃料パイプ(ブルー)
Silicone tube (blue)
Silikon-Schlauch (blau)
Durite silicone (bleue)

⑦でとりつけたシリコン燃料パイプ(130mm)
130mm Silicone tube (step ⑦)
130mm Silikon-Schlauch (Punkt ⑦)
Durite silicone 130mm (étape ⑦)

《タイヤの接着》

Securing tire
Kleben der Räder
Fixation du pneu



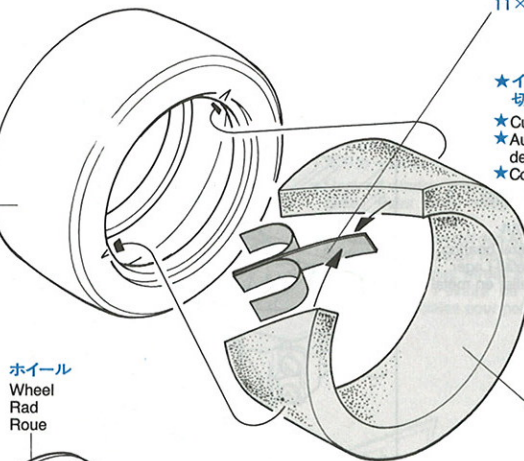
- ★瞬間接着剤をタイヤとホイールの間に、なかに込むようにして接着します。
- ★Apply instant cement.
- ★Sekundenkleber auftragen.
- ★Appliquer de la colle rapide (cyanoacrylate).

35 《ホイールのくみ込》

Wheel assembly
Rad-Zusammenbau
Assemblage des roues

- ★4個作ります。
- ★Make 4.
- ★4 Satz anfertigen.
- ★Faire 4 jeux.

タイヤ
Tire
Reifen
Pneu



11×114mm 両面テープ
Double-sided tape
Doppelklebeband
Adhésif double face

- ★インナー海绵の幅に切って使います。
- ★Cut to required length.
- ★Auf benötigte Länge schneiden.
- ★Couper une longueur requise.

インナー海绵
Inner sponge
Innere Schaumgummiringe
Eponge intérieur

ホイール
Wheel
Rad
Roue

TS-21
ゴールド
Gold
Doré

- ★タイヤをホイールのみぞにはめます。
- ★Fit into grooves.
- ★Reifen richtige in die Felgen eindrücken.
- ★Insérer dans les rainures.

X-11
クロームシルバー
Chrome silver
Chrom-Silber
Aluminium chromé



タミヤ瞬間接着剤(低白化タイプ)
プラスチックはもちろん、金属やメッキパーツ、そしてRCカーのゴムタイヤまですばやく強力に接着します。低白化タイプですからきれいな仕上がりが可能です。早すぎない硬化時間でパーツの位置決めがしやすいのも特徴です。

36 《使用する小物金具》
PARTS USED
VERWENDETE TEILE
PIECES UTILISEES

《ビス袋詰 (A)》

(Screw bag (A))
(Schraubenbeutel (A))
(Sachet de vis (A))

3×10mm タッピングビス
Tapping screw
Schneidschraube
Vis taraudeuse
BA2・×4

《工具袋詰》

(Tool bag)
(Werkzeug-Beutel)
(Sachet d'outillage)

スナップピン(小)
Snap pin (small)
Federstift (klein)
Epingle métallique (petite)
BT1・×2

37 《使用する小物金具》
PARTS USED
VERWENDETE TEILE
PIECES UTILISEES

《ビス袋詰 (A)》

(Screw bag (A))
(Schraubenbeutel (A))
(Sachet de vis (A))

3×10mm タッピングビス
Tapping screw
Schneidschraube
Vis taraudeuse
BA2・×4

《ビス袋詰 (D)》

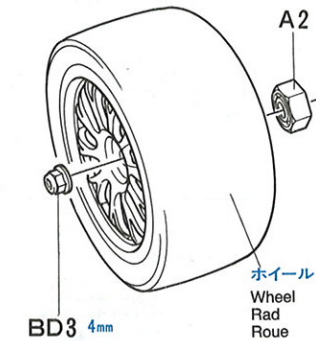
(Screw bag (D))
(Schraubenbeutel (D))
(Sachet de vis (D))

4mm フランジロックナット
Flange lock nut
Sicherungsmutter
Ecrou nylonstap à flasque
BD3・×4

《シャフト袋詰》

(Shaft bag)
(Achsen-Beutel)
(Sachet d'arbres)

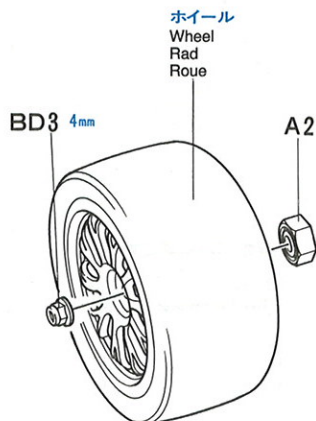
2×10mm シャフト
Shaft
Achse
Axe
BS4・×4



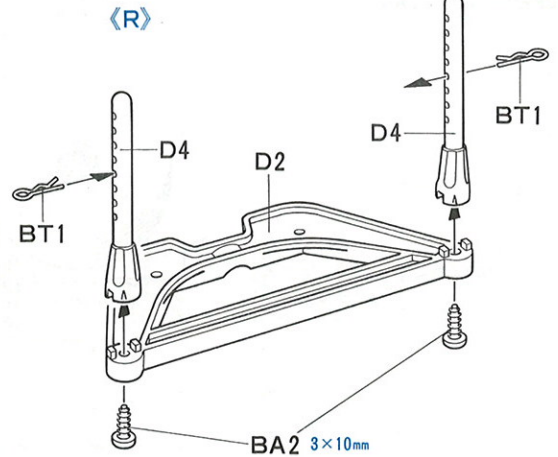
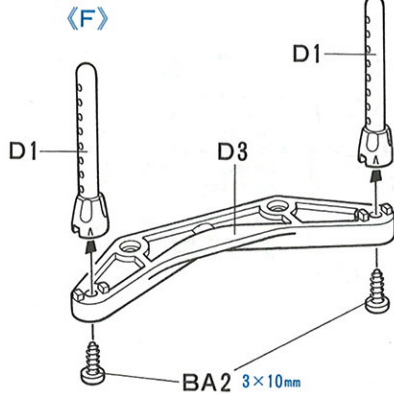
《ベアリング袋詰》

(Ball bearing bag)
(Kugellager-Beutel)
(Sachet de roulements à billes)

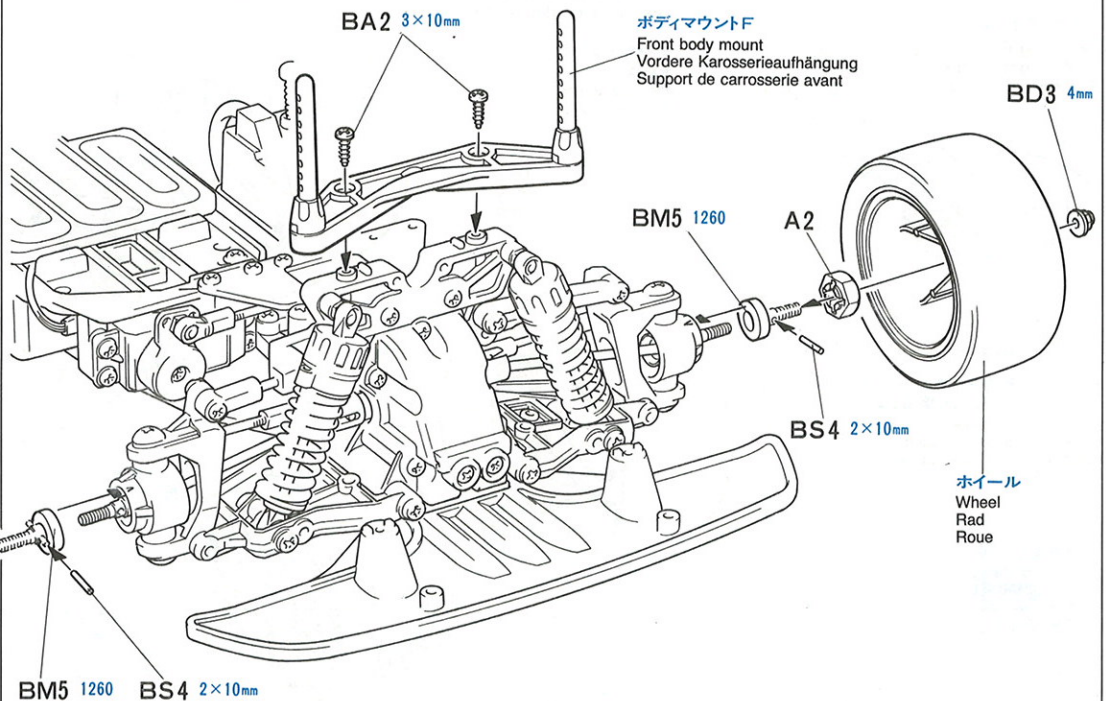
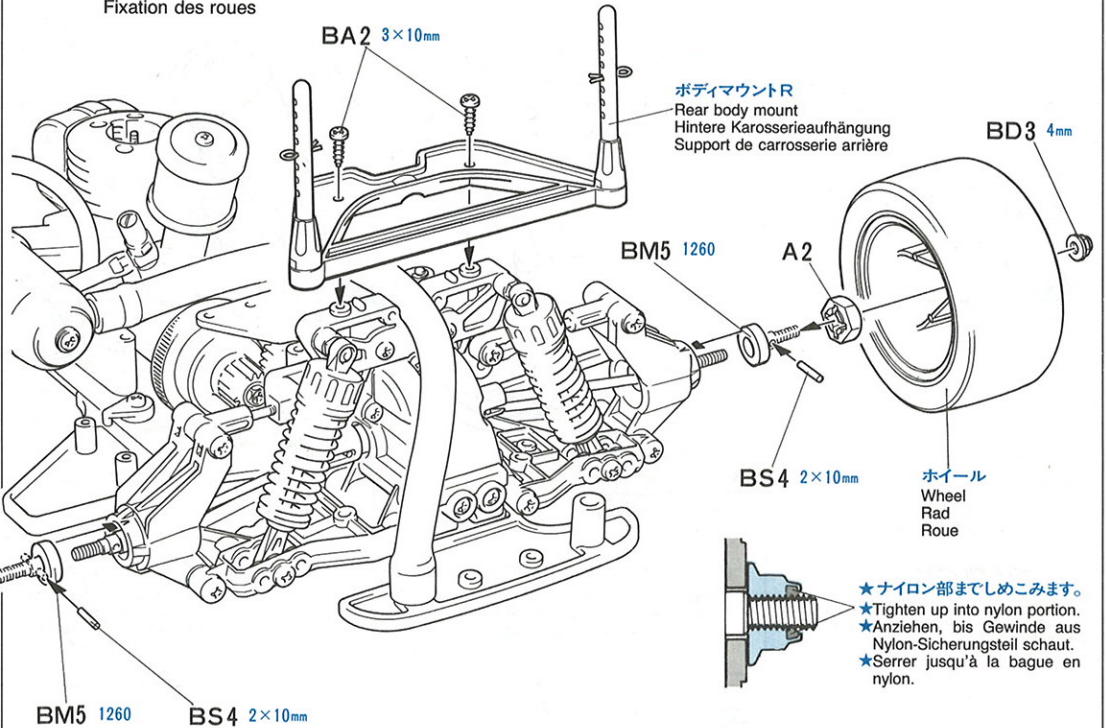
1260メタル
Metal bearing
Metall-Lager
Palier en métal
BM5・×4



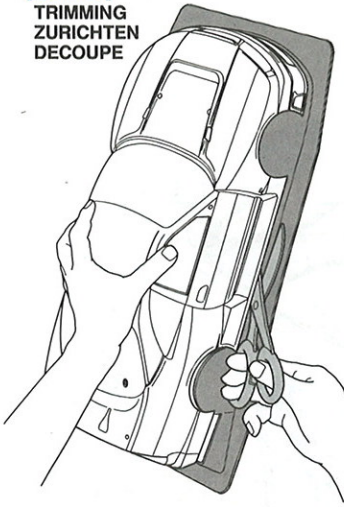
36 《ボディマウントのくみ込め》
Body mount
Karosserieaufhängung
Support de carrosserie



37 《ホイールのとりつけ》
Attaching wheels
Einbau der Räder
Fixation des roues



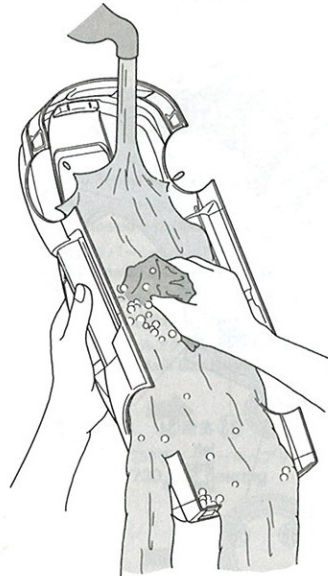
《切りとり》
TRIMMING
ZURICHTEN
DECOUPE



- ★ハサミやカッターナイフで切りとります。
- ★Cut off using scissors or a modeling knife.
- ★Mit Messer oder Schere abschneiden.
- ★Découper en utilisant des ciseaux ou un cutter.

《塗装する前に》

- ★塗装前に中性洗剤で油気をおとします。水洗いをし洗剤分を洗い流して乾かして下さい。



- PREPARING BODY FOR PAINTING**
- ★Wash the body thoroughly with detergent in order to remove any oil, then rinse well and allow to air dry.

VORBEREITUNG DER KAROSSERIE FÜR BEMALUNG

- ★Karosserie sorgfältig mit Spülmittel abwaschen, damit Staub und ggf. Öl entfernt sind. Trocknen lassen.

PREPARATION DE LA CARROSSERIE POUR LA MISE EN PEINTURE

- ★Nettoyer entièrement la carrosserie avec du détergent, la rincer et laisser sécher.

PAINTING

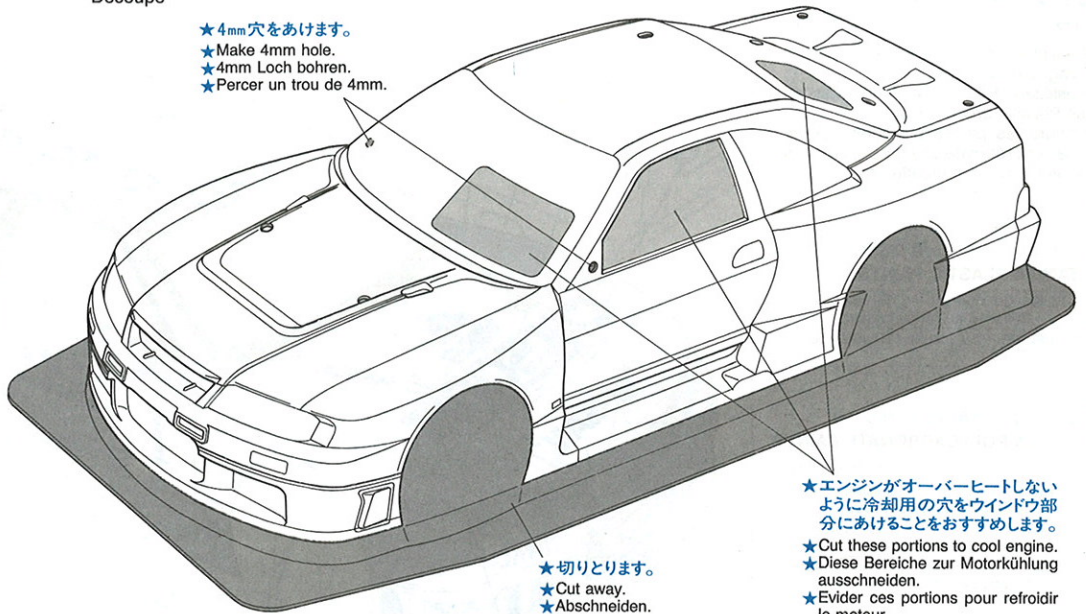
《ボディの塗装》

- のマークは塗装指示のマークです。ボディはポリカーボネート用塗料を使用し裏面から塗装して下さい。

- ★This mark denotes numbers for Tamiya Paint colors. Paint body from inside using paints for polycarbonate.
- ★Dieses Zeichen gibt die Tamiya Farbnummern an. Karosserie von innen mit Lexan-Farben bemalen.
- ★Ce signe indique la référence de la peinture TAMIYA à utiliser. Peindre la carrosserie par l'intérieur en utilisant des peintures spéciales polycarbonate.

38 《ボディの切りとり》
Trimming
Zurichten
Découpe

- ★4mm穴をあけます。
- ★Make 4mm hole.
- ★4mm Loch bohren.
- ★Perçer un trou de 4mm.

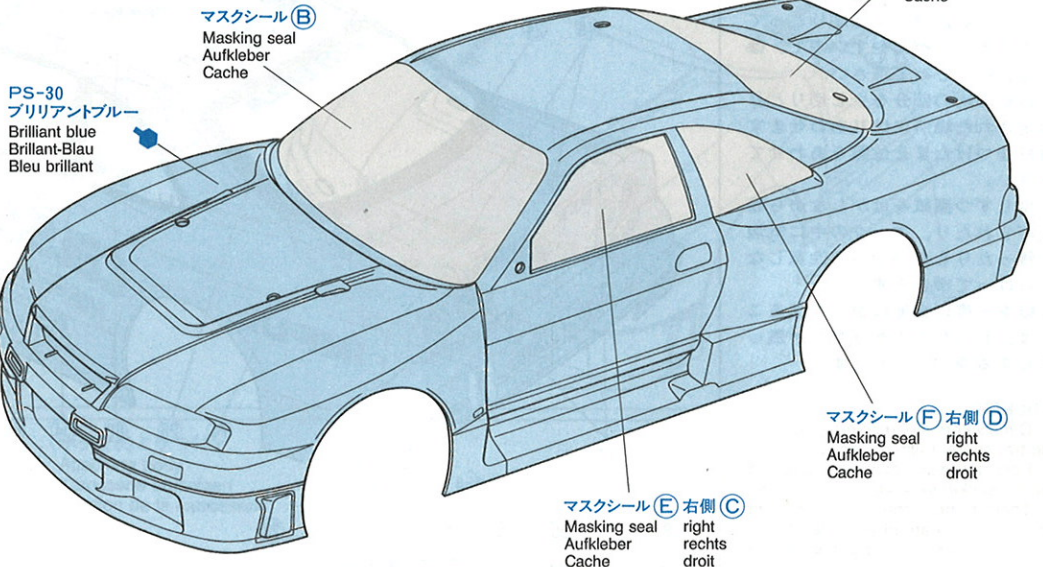


- ★切りとります。
- ★Cut away.
- ★Abschneiden.
- ★Couper.

- ★エンジンがオーバーヒートしないように冷却用の穴をウィンドウ部分にあけることをおすすめします。
- ★Cut these portions to cool engine.
- ★Diese Bereiche zur Motorkühlung ausschneiden.
- ★Evider ces portions pour refroidir le moteur.

39 《ボディの塗装》
Painting body
Bemalung der Karosserie
Peinture de la carrosserie

- ★マスキングシール⑥～⑩は使用しません。
- Masking seal ⑥ - ⑩ are not used.
- Aufkleber ⑥ - ⑩ werden nicht verwendet.
- Cache ⑥ - ⑩ ne sont pas utilisées.



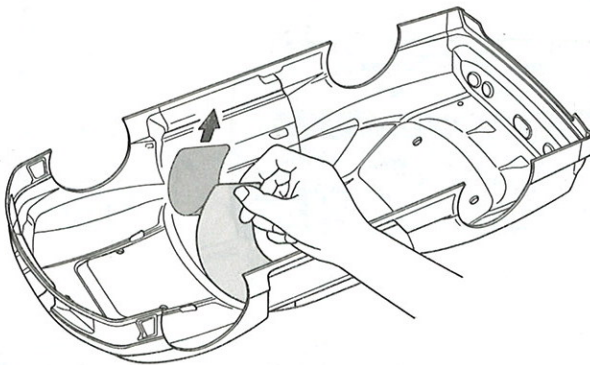
PS-30
ブリリアントブルー
Brilliant blue
Brillant-Blau
Bleu brillant

マスキングシール ⑥
Masking seal
Aufkleber
Cache

マスキングシール ①
Masking seal
Aufkleber
Cache

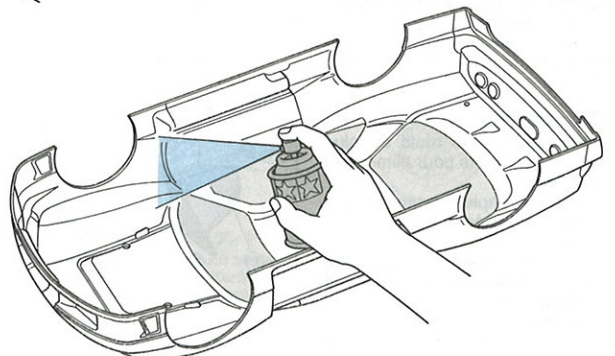
マスキングシール ⑤ 右側 ③
Masking seal right
Aufkleber rechts
Cache droit

マスキングシール ④ 右側 ②
Masking seal right
Aufkleber rechts
Cache droit



- ★ウィンドウ部分に内側からマスキングシールを貼り、ポリカーボネート塗料で塗装します。
- ★Mask off window areas from inside using masking seals. Paint from inside using polycarbonate paints.
- ★Fenster von innen mit den Aufkleber abkleben. Die Karosserie von innen mit Lexan-Farben bemalen.
- ★Masquer les zones vitrées à l'intérieur en utilisant les masques. Peindre de l'intérieur avec des peintures spéciales pour polycarbonate.

- ★塗料が乾いたらマスキングシールをはがし、ウィンドウ部分に内側からPS-31で塗装します。塗装後はボディの保護フィルムをはがして下さい。
- ★After paint has cured, remove masking seals and paint window areas from inside using PS-31 Smoke.
- ★Nachdem Trocknen der Farbe sind die Abklebungen zu entfernen und Fenster mit PS-31 Rauchfarben bemalen.
- ★Après séchage, enlever les caches et peindre les parties vitrées en utilisant PS-31 Fumé.



《プラスチックパーツの塗装》

このマークは塗装指示のマークです。リヤウイング、ミラーは、プラスチック用塗料（タミヤカラー）で表面に塗装して下さい。

Paint plastic parts (rear spoiler & mirrors) using plastic paints.
 Plastikteile (Heckspoiler & Rückspiegel) mit Plastik-Farben bemalen.
 Peindre les pièces plastique (spoiler arrière et rétroviseurs) en utilisant des peintures pour maquettes plastique.

《ポリカーボネート用タミヤカラー》

TAMIYA PLASTIC PAINTS

PS-30 ●ブリリアントブルー / Brilliant blue / Brillant-Blau / Bleu brillant

PS-31 ●スモーク / Smoke / Rauchfarben / Fumé

《プラスチック用タミヤカラー》

TAMIYA POLYCARBONATE PAINTS

TS-21 ●ゴールド / Gold / Gold / Doré (X-12)

TS-44 ●ブリリアントブルー / Brilliant blue / Brillant-Blau / Bleu brillant

X-11 ●クロームシルバー / Chrome silver / Chrom-Silber / Aluminium chromé

X-18 ●セミグロスブラック / Semi gloss black / Seidenglanz Schwarz / Noir satiné

MARKINGS

《マークのはりかた》

① できるだけ余白を残さずに、印刷された部分を切り抜いて下さい。番号のついたマークは切りとってしまうとまちがえやすいので、はる順に切りとって下さい。

② 裏紙の端の部分の部分を少し切りとり指定された場所にはりあわせて下さい。裏紙をつけたまま位置をあわせて下さい。

③ 少しずつ裏紙をはがしながら場所がずれたり、マークの中に気泡が残ったりしないように注意しながらはってゆきます。裏紙を一度に全部はがしてはることは、しわができたか気泡が残ったりする原因となります。

STICKERS

① Cut stickers along colored edge so the transparent film is removed.

② Peel off the end of lining a little and put the sticker in position on the body.
 ③ Then, remove the lining slowly. In so doing, be careful that the sticker does not move out of position on the body.

If the lining is completely removed in advance, the sticker may become wrinkled or contain unwanted air bubbles.

STICKER

① Die Sticker an den bunten Kanten so ausschneiden, daß der transparente Film weg ist.

② An einer Kante die Unterlage etwas abziehen und Sticker richtig auf die Karosserie legen.

③ Dann die Unterlage langsam ganz abziehen, darauf achten, daß sich der Sticker nicht verschiebt und daß keine Luft unter den Sticker kommt — sonst gibt es Luftblasen.

Wenn die Unterlage vorher komplett entfernt wird, kann der Sticker zusammenkleben.

MOTIFS ADHESIFS

① Découper chaque motif au plus près de ses contours pour éliminer le film transparent.

② Soulever le papier de protection à l'une des extrémités et positionner le motif sur la carrosserie.

③ Retirer lentement le papier de protection en veillant à ce que le motif ne se déplace pas sur la carrosserie. En retirant entièrement à l'avance le papier de protection, le film risque de former des plis ou de retenir des bulles d'air indésirables.

40

《ボディのマーキング》

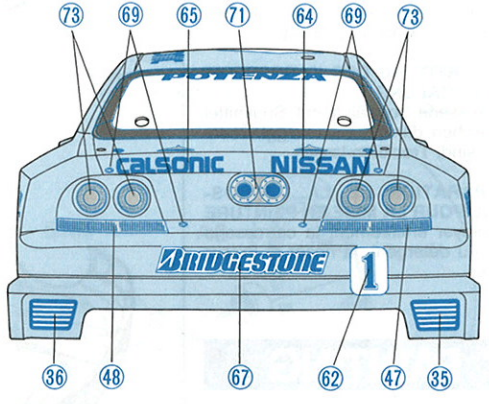
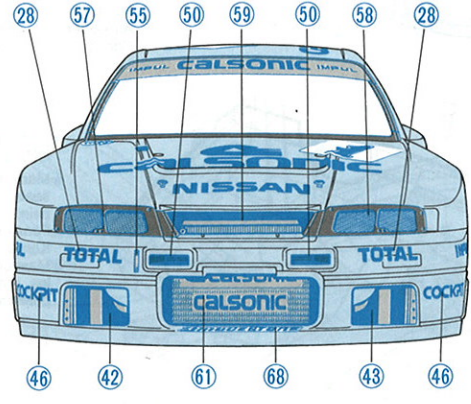
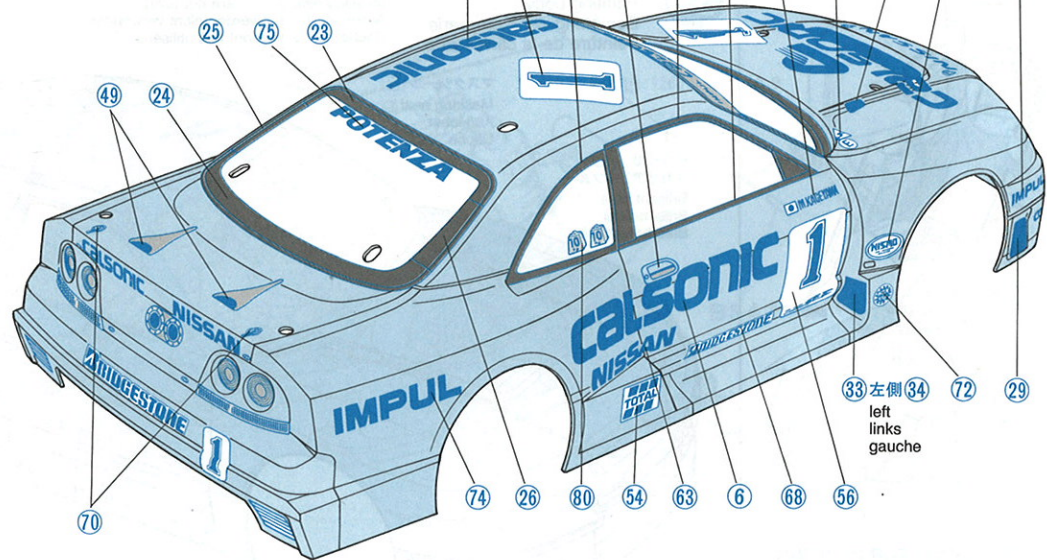
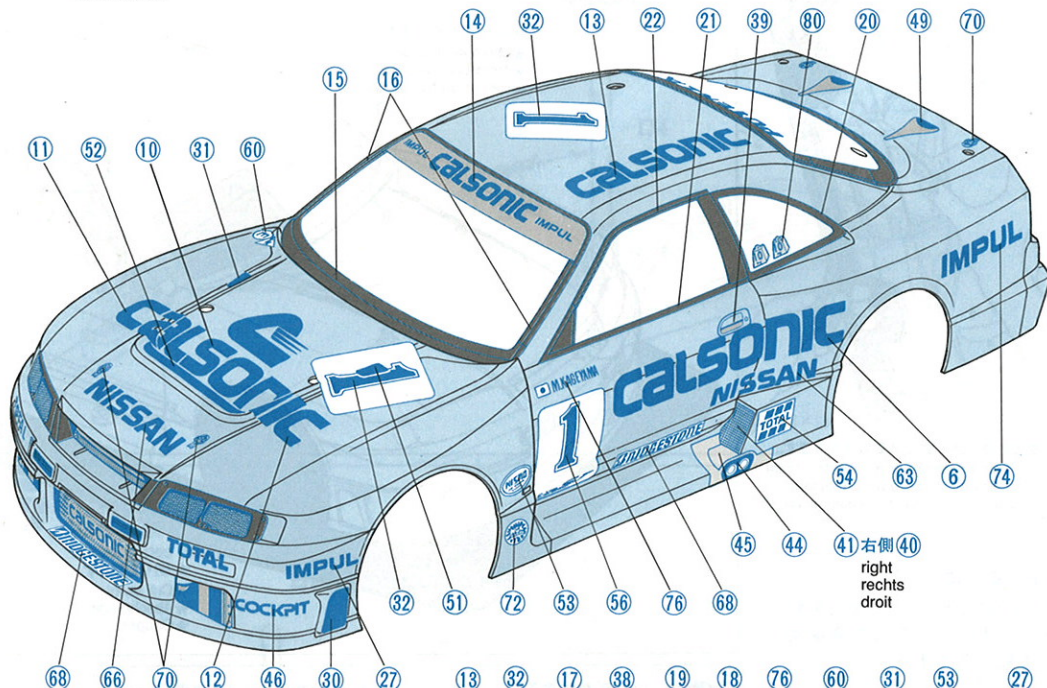
Marking
 Beschriftung
 Décoration

★マークはボディの保護フィルムをはがしてからはります。

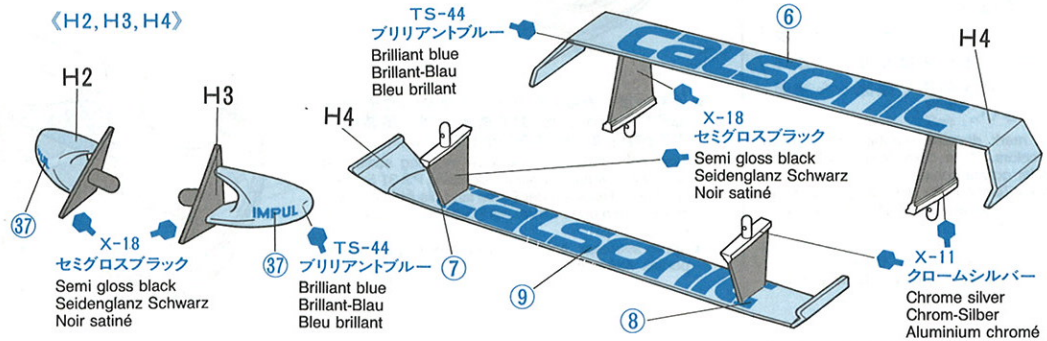
★Peel off vinyl protective coating prior to adding stickers.

★Vor dem Anbringen des Stickers Schutz-ziole abziehen.

★Enlever le film protecteur avant d'apposer des stickers.



《H2, H3, H4》



41 《使用する小物金具》
PARTS USED
VERWENDETE TEILE
PIECES UTILISEES

(スナップピン袋詰)
(Snap pin bag)
(Federstift-Beutel)
(Sachet de epingle métallique)

BN1 ラバーブッシュ
Rubber bushing
Gummihülse
Bague en caoutchouc

BN3 ×4 スナップピン(小)
Snap pin (small)
Federstift (klein)
Epingle métallique (petite)

42 《使用する小物金具》
PARTS USED
VERWENDETE TEILE
PIECES UTILISEES

(スナップピン袋詰)
(Snap pin bag)
(Federstift-Beutel)
(Sachet de epingle métallique)

BN2 ×4 スナップピン(大)
Snap pin (large)
Federstift (groß)
Epingle métallique (grande)

OPTIONS

OP.29 1150ラバーシールベアリング2個セット
53029 1150 Sealed Ball Bearing Set (2 pcs.)

OP.47 730ラバーシールベアリング4個セット
53047 730 Sealed Ball Bearing Set (4 pcs.)

OP.65 1260ラバーシールベアリング2個セット
53065 1260 Sealed Ball Bearing Set (2 pcs.)

OP.126 1510ボールベアリング2個セット
53126 1510 Sealed Ball Bearing Set (2 pcs.)

OP.196 TGXホイールアクスルベアリングセット
53196 TGX Wheel Axle Ball Bearing Set

BM3 730 730ラバーシールベアリング
730 Ball bearing

BM4 1510 1510ボールベアリング
1510 Ball bearing

BM5 1260 1260ラバーシールベアリング
1260 Ball bearing

BM6 1150 1150ラバーシールベアリング
1150 Ball bearing

★下のパーツを取り付けるときは、必ず、メタルをベアリングに交換して下さい。
★Fully equip the car with ball bearings when using the following options.
★Zum Einbau der folgenden options das Fahrzeug komplett mit Kugellagern ausstatten.
★Equiper entièrement des roulements à billes si une des options suivantes est installée.

OP.201 TGX2スピードミッション
53201 TGX 2-Speed Transmission

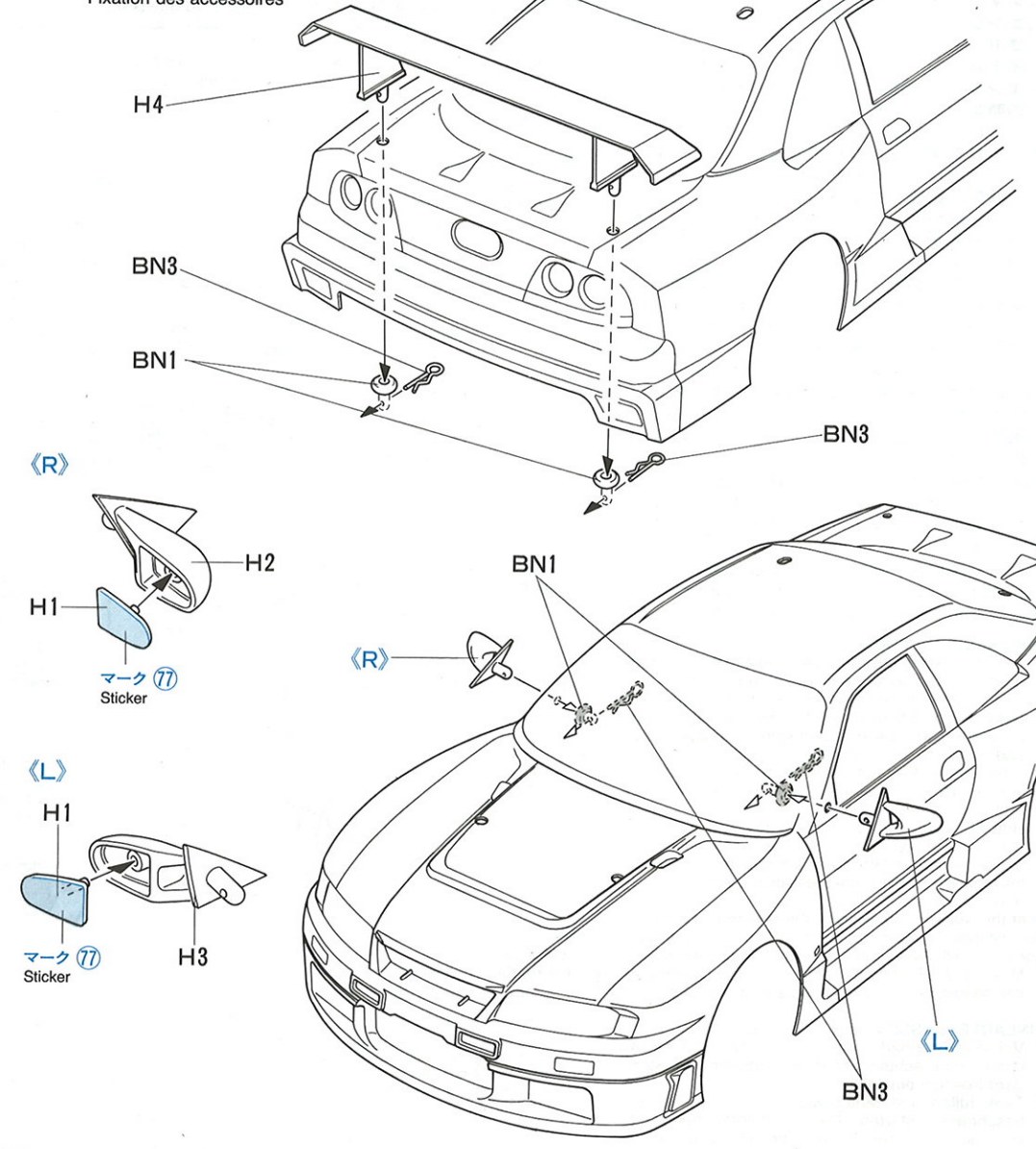
GE.22 TM-2レースチューンマフラー
41022 TM-2 Race Tuned Muffler

OP.244 TGXカーボンプロペラシャフト
53244 TGX Carbon Propeller Shaft

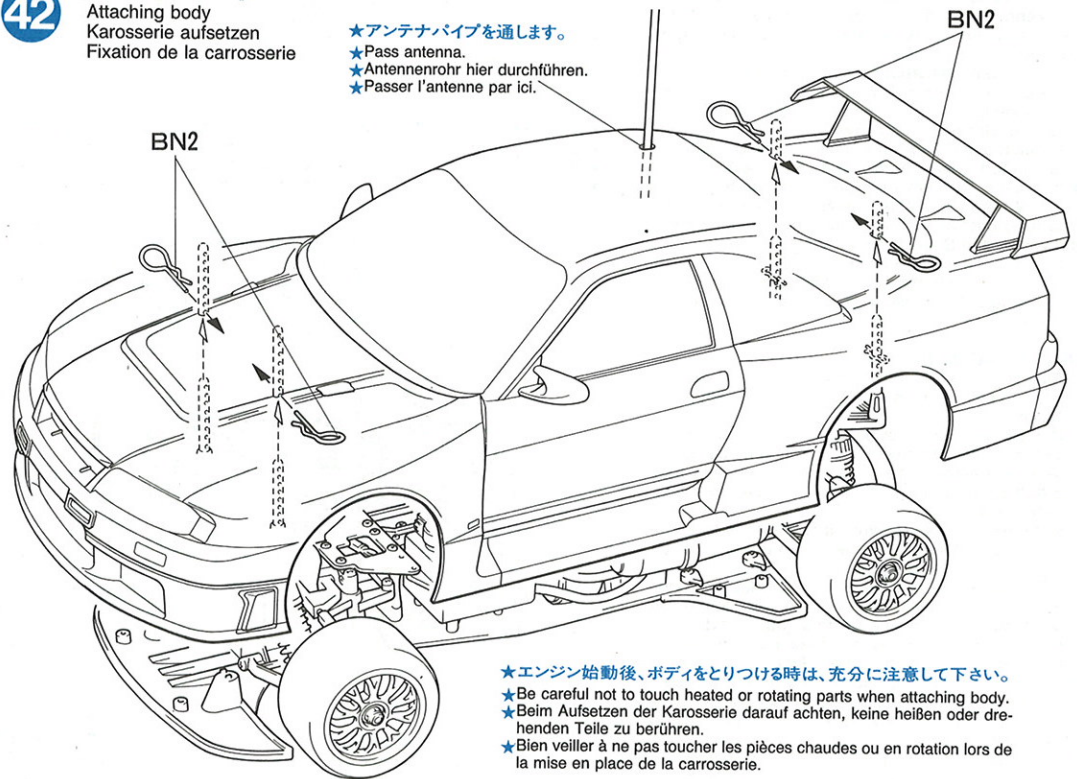
★エンジンのエアダクトに当ります。エアダクトを削ってとりつけて下さい。

★Shave air intake, if required.
★Lufteinlaß Abschneiden wenn benötigt.
★Découper Entrée d'air si nécessaire.

41 《ボディ部品のとりつけ》
Attaching body parts
Karosserieteile-Einbau
Fixation des accessoires



42 《ボディのとりつけ》
Attaching body
Karosserie aufsetzen
Fixation de la carrosserie



★アンテナパイプを通します。
★Pass antenna.
★Antennenrohr hier durchführen.
★Passer l'antenne par ici.

★エンジン始動後、ボディをとりつける時は、充分に注意して下さい。
★Be careful not to touch heated or rotating parts when attaching body.
★Beim Aufsetzen der Karosserie darauf achten, keine heißen oder drehenden Teile zu berühren.
★Bien veiller à ne pas toucher les pièces chaudes ou en rotation lors de la mise en place de la carrosserie.

〔ならし運転〕

●新品のエンジンの場合には必ずならし運転を行って下さい。エンジン本来の性能がでなくなります。

1. エンジンのニードルバルブを調整します。基準セッティングにフルスピードニードル、アイドルニードルを調整します。(右図参照)
2. エンジン始動手順でエンジンをかけます。この時エンジンはかぶり気味(煙が多く、スムーズに回転が上がらない状態)になります。
- ★かぶり気味にならない場合には、フルスピードニードルを1/4回転ずつ開けてかぶり気味の状態で調整して下さい。
3. 次に、燃料タンク4〜5杯分のならし走行をさせますが、タンク1杯分の走行ごとにフルスピードニードルを1/8回転(30〜45°)ずつ閉めながら調整していきます。この段階では、エンジンの回転が安定しない事がありますが、エンジンを止めないように走行させて下さい。また、いきなり最高速状態になるまでフルスピードニードルを閉めないで下さい。
4. これでエンジンのならしは完了です。あとはフルスピードニードル、アイドルニードルの調整によって最高速、レスポンスが一番よい位置にセットして下さい。

★車の発進の時、いききにスロットルを開けるとエンジンが止まる場合があります。少しずつスロットルをあおるように車を発進させるのがコツです。

★ならし運転後、走行後は必ず各部のチェックを行なうようにして下さい。ビス、ナットのゆるみなどがないように充分注意して下さい。

BREAK-IN PROCEDURE

1. Set full-speed needle and idle needle to the standard position, referring to the diagram on the right.
2. Fill the fuel tank, and start engine as described previously. The fuel/air mixture will prove to be slightly rich in the standard setting (expelling thick exhaust gases and exhibiting a dull response).

★If the engine does not show the signs of a rich mixture, open full-speed needle in 1/4 turns until a desired setting is obtained.

3. Run the model while checking the R/C functions. Upon completion of a full-tank run, close full-speed needle in 1/8 turn (30 - 45 degrees) increments. Refill the tank and continue the break-in. Repeat this procedure 4 - 5 times.

★At this stage of breaking-in, the engine rotation may be unstable. Carefully run the model so that the engine does not stall. Avoid sudden full throttle accelerations.

4. Make final adjustments using full-speed needle and idle needle for an optimum top-speed and response.

EINLAUFENLASSEN DES MOTORS

1. Vollgas-Düsenadel und Leerlauf-Nadel entsprechend dem rechts stehenden Diagramm auf Standard-Position einstellen.

2. Tank füllen und Motor wie im Vorhergehenden beschrieben starten. Das Kraftstoff-Luftgemisch wird sich in dieser Standardstellung als leicht fett erweisen (Ausstoß von relativ dichten Auspuffwolken und etwas dumpfer Ton).

★Wenn keine Anzeichen des etwas fetten Gemischs zu erkennen sind, die Vollgasadel in jeweils 1/4-Umdrehungen öffnen, bis die gewünschte Einstellung erreicht ist.

3. Lassen Sie das Auto fahren und überprüfen Sie hierbei alle Fernsteuer-Funktionen. Wenn ein voller Tank leergefahren ist, kann die Vollgasadel in 1/8-(30 - 45 Grad) Umdrehungen geschlossen werden. Füllen Sie den Tank erneut und setzen Sie das Einfahren fort. Diesen Vorgang 4 - 5 mal wiederholen.

★In diesem Stadium des Einfahrens ist die Motordrehzahl noch nicht sehr beständig. Fahren Sie das Auto möglichst so, daß der Motor nicht stehen bleibt und vermeiden Sie plötzlichen Vollgasgeben.

4. Nehmen Sie an der Vollgasadel und der Leerlauf-nadel die zum Erzielen von Höchstgeschwindigkeit und gutem Ansprechen erforderlichen Feineinstellungen vor.

PROCEDURE DE RODAGE

1. Amener le pointeau et la vis de reprise dans leur position standard, en se référant au diagramme de droite.

2. Remplir le réservoir et démarrer le moteur comme expliqué précédemment. Le mélange air/carburant sera légèrement trop riche avec ce réglage (gaz d'échappement gras et réponse molle à l'accélération).

★Si le moteur ne montre aucun des signes de richesse de mélange, ouvrir le pointeau par quart de tour jusqu'au réglage requis.

3. Faire évoluer le modèle en vérifiant les fonctions R/C. Après avoir vidé un réservoir, fermer le pointeau d'un huitième de tour (30 - 45 degrés), refaire le plein du réservoir et continuer le rodage. Répéter cette procédure 4 à 5 fois.

★A ce stade du rodage, le régime du moteur peut être instable. Doser la puissance de façon à ce que le moteur ne calo pas. Eviter les accélérations trop brusques.

4. Effectuer les réglages fins plus précis du pointeau et de la vis de reprise pour obtenir une vitesse de pointe élevée et une bonne réponse à l'accélération.

★エンジン取扱説明書を参考に必ず、ヘッドガスケット(0.2mm以上)の確認をして使用して下さい!

★Make sure that the cylinder head gasket thickness is more than 0.2mm.

★Vergewissern Sie sich, daß die Stärke der Zylinderkopfdichtung mehr als 0,2mm beträgt.

★S'assurer que le joint de culasse est épais d'au moins 0,2mm.

〔ニードルバルブの調整〕

Needle valve
Nadelventil
Pointeau

★ならし運転の前に調整して下さい。(タミヤレフトフック・スーパー30に合わせてあります。)

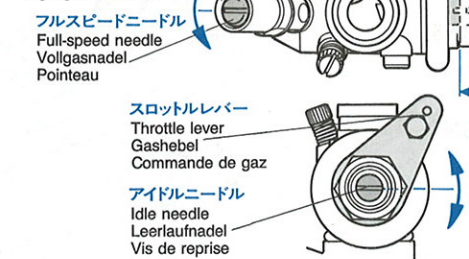
★Adjust needle valve prior to break-in. (for Tamiya Rev-Top Super 30)

★Stellen Sie vor dem Einfahren das Nadelventil ein. (für TAMIYA REV-TOP Super 30)

★Régler le pointeau après la procédure de rodage. (pour Rev-Top Super 30 Tamiya)

(基準セッティング)

Standard setting
Standard-Einstellung
Réglage standard



●フルスピードニードル
いっぱいまでネジ込んで2回転 $\frac{3}{4}$ ゆるめた位置。

●アイドルニードル
図の位置から1回転 $\frac{3}{4}$ しめ込んだ位置

●Full-speed needle: Fully screw-in and then back off two and a half turns.

●Idle needle: Screw-in two turns from the position shown.

●Vollgasadel: Komplett einschrauben, dann zwei und ein Halbe Umdrehungen zurückdrehen.

●Leerlauf-Nadel: aus der oben abgebildeten Stellung 2 Umdrehungen eindrehen.

●Pointeau: Visser à fond puis dévisser de 2 et un demi tours.

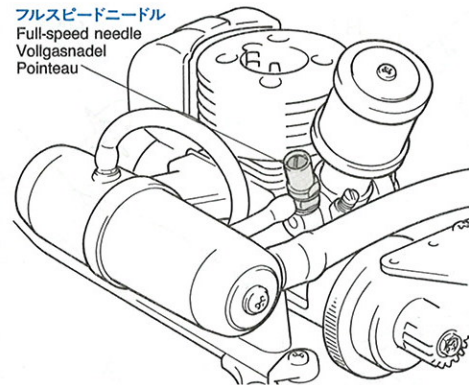
●Vis de reprise: Visser 2 tours de la position indiquée ci-dessus.

★ードライバー(小)で調整します。

★Adjust using (-) screwdriver.

★Mit (-) Schraubenzieher einstellen.

★Régler en utilisant un tournevis (-).

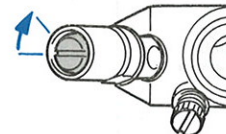


★スピードがおそい。エンジン回転の上りが重い。

★Slow speed, dull response.

★Langsame Fahrt, schwerfällige Reaktion.

★Vitesse lente, réponse faible.



1/8回転ずつしめ込む。

Close 1/8 turn each.

Jeweils um 1/8 Drehung schließen.

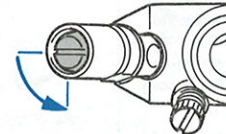
Fermer 1/8 tour à la fois.

★スロットル全開でエンストしそうになる。

★Rough at full throttle.

★Rauh bei Vollgas.

★Brutal à "pleins gaz"



1/4回転もどす。

Open 1/4 turn.

Um 1/4 Drehung öffnen.

Ouvrir de 1/4 tour.

〔アイドル調整ネジ〕

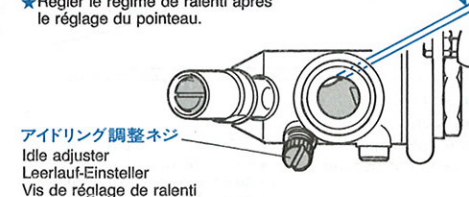
Idle adjuster
Leerlauf-Einsteller
Réglage de ralenti

★ニードルバルブの調整が終わってから調整して下さい。

★Adjust after needle valve adjustment is complete.

★Justieren Sie den Leerlauf-Einsteller nachdem das Nadelventil eingestellt ist.

★Régler le régime de ralenti après le réglage du pointeau.



約1mm

基準位置
(すきまが約1mm)

Standard position
(1mm opening)

Normal position
(1mm Öffnung)

Position standard
(ouverture 1 mm)

アイドル調整ネジ
Idle adjuster
Leerlauf-Einsteller
Vis de réglage de ralenti

★ネジ込むと回転が上り、逆にゆるめると回転が下がります。クラッチがつかない範囲に調整します。

★Turning clockwise increases idle RPM and turning counterclockwise reduces idle RPM. Adjust to a range where the clutch is not engaged.

★Drehung im Uhrzeigersinn erhöht Leerlauf, Drehung entgegen des Uhrzeigersinn verringert Leerlauf. In einem Bereich einstellen, wo die Fliehkraftkupplung nicht faßt.

★Rotation horaire: augmentation du régime de ralenti. Rotation contre-horaire: diminution du régime de ralenti.

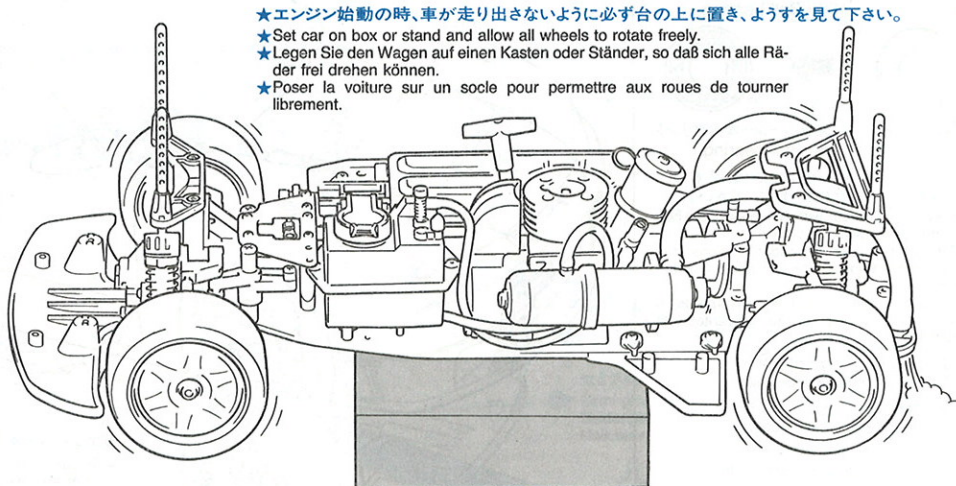
Régler sur une amplitude n'engageant pas l'embrayage.

★使用する燃料、走行場所の気温、湿度によって微調整が必要な場合があります。

★Adjust engine according to used fuel; season, weather, temperature, etc.

★Stellen Sie den Motor gemäß verwendetem Triebstoff; Jahreszeit, Wetterbedingungen, Temperatur etc. ein.

★Régler le moteur en fonction de la saison, des conditions atmosphériques, du carburant utilisé, etc...



★エンジン始動の時、車が走り出さないように必ず台の上に置き、ようすを見て下さい。

★Set car on box or stand and allow all wheels to rotate freely.

★Legen Sie den Wagen auf einen Kasten oder Ständer, so daß sich alle Räder frei drehen können.

★Poser la voiture sur un socle pour permettre aux roues de tourner librement.

★スロットルは全開にしないで下さい。新しいエンジンではこわれることがあります。

★To avoid damage to new engine, avoid full-throttle during break-in.

★Um einen Schaden am neuen Motor zu vermeiden, bitte kein Vollgas während des Einfahr-Vorgangs.

★Pour éviter tout endommagement du moteur, ne pas pousser le régime "pleins gaz" pendant le rodage.

★キット組み立て後の新品エンジンの場合には必ずならし運転(22ページ参考)を行ってから走行させて下さい。

★Be sure to break-in the new engine prior to running model (refer to P.22).

★Einfahren Sie den neuen Motor vor Betrieb des Modells ein (siehe S.22).

★Bien veiller à effectuer le rodage du moteur avant de faire évoluer le modèle (se référer à la page 22).

《エンジン始動方法》

1 送信機、受信機用電池をセットし、スイッチを入れ、サーボの作動確認をする。

★キャブレターがアイドリング状態(エンジンがかかっても車が走りださないニュートラルの状態)になっているか必ずチェックして下さい。

2 燃料タンクに燃料を入れます。燃料は、タミヤ・レプトップなど必ず模型グロウエンジン専用燃料を使って下さい。

★燃料の取り扱いには充分、注意して下さい。燃料タンクからこぼれたり、入れすぎないようにして下さい。また、火気のあるところや高温になるところでは絶対に給油しないで下さい。

3 燃料タンクのチョークボタンを押し、キャブレターの入口まで燃料を送ります。さらにそこから2回、チョークボタンを押してスロットルバルブ内に燃料を送り込み、チョーク完了です。

★エンジン内に燃料を入れないように注意して下さい。オーバーチョークとなりエンジンがかからなくなります。

★タミヤ製燃料レプトップを使用して下さい。

★Use only glow engine fuel.

★Bitte nur Modellkraftstoff verwenden.

★Utiliser uniquement du carburant spécial pour le modèle réduit.



STARTING ENGINE

1 Install batteries in transmitter and receiver, turn-on switch in the described order and check servo function.

★Make sure that the throttle valve is in idle (neutral) position.

2 Fill fuel tank using the fuel filler, with glow fuel only. Tamiya REV-TOP fuel recommended.

★Take the utmost care when fueling. Avoid spills and overflows. Wipe excess fuel from the model after fueling. Never fuel near a heat source or open flame.

3 Press choke button until fuel reaches the throttle valve inlet, then press two more times to complete the choking procedure.

★Be careful! Over choking will flood the engine.

ANLASSEN DES MOTORS

1 Setzen Sie die Batterien in Sender und Empfänger ein, schalten Sie in der beschriebenen Reihenfolge ein und überprüfen Sie die Funktion des Servos.

★Versichern Sie sich, daß die Drosselklappe auf Neutralstellung steht.

2 Füllen Sie den Tank mit Hilfe des Einfüllers. Benutzen Sie ausschließlich Modellkraftstoff, empfohlen wird der TAMIYA Rev Top Modellkraftstoff.

★Seien Sie beim Auftanken besonders vorsichtig. Vermeiden Sie das Überlaufen des Treibstoffs, und wischen Sie verschütteten Treibstoff nach dem Auftanken vom Modell ab. Tanken Sie niemals nahe Hitzequellen und offener Flamme.

3 Halten Sie den Betätigungsknopf gedrückt, bis der Treibstoff die Zuleitung der Drosselklappe erreicht hat. Drücken Sie noch zwei (2) Mal, und lassen Sie den Treibstoff in die Drosselklappe einfließen, um so den Pumpvorgang zu beenden.

★Vorsicht! Durch übermäßiges Pumpen kann der Motor überschwemmt werden.

DEMARRAGE MOTEUR

1 Installer les piles dans l'émetteur et le récepteur, mettre les divers éléments sous tension dans l'ordre indiqué et vérifier le mouvement des servos.

★S'assurer que la commande de gaz est en position "ralenti" (neutre).

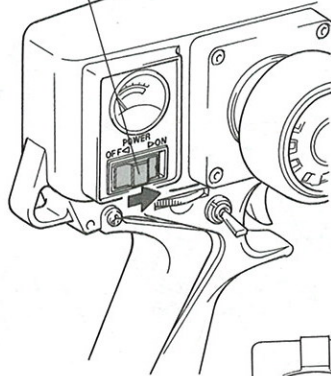
2 Remplir le réservoir à l'aide de la pipette. N'utiliser que du carburant spécialement formulé pour les modèles réduits. Le remplissage doit s'effectuer avec un maximum de précaution. Ne pas laisser déborder et si c'est le cas, essuyer le carburant sur le modèle. Ne jamais faire le plein près d'une source de chaleur ou d'une flamme.

3 Appuyer sur le bouton d'amorçage jusqu'à ce que le carburant arrive au carburateur. Appuyer deux fois de plus pour permettre au carburant d'y pénétrer. Attention, un amorçage trop important peut noyer le moteur!

1 スイッチの入れかた
Switching on radio
Anstellen des Modells
Démarrage du modèle

1 送信機スイッチを入れる。

1. Switch on transmitter.
1. Schalten Sie den Sender ein.
1. Mettre l'émetteur sous tension

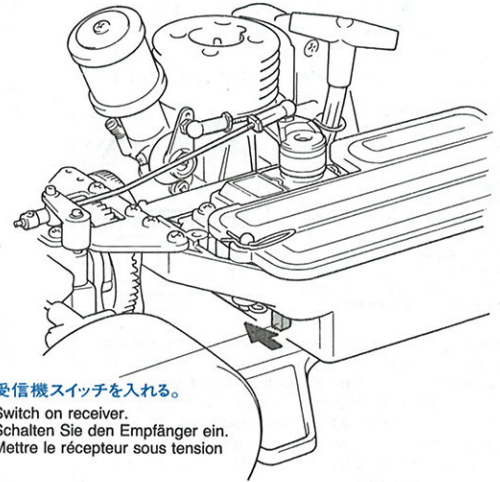


★送・受信機のアンテナはしっかりのばします。

★Fully extend transmitter & receiver antenna.

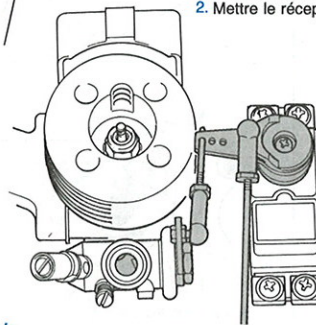
★Ziehen Sie die Antenne von Sender & Empfänger ganz aus.

★Déployer entièrement les antennes de l'émetteur et du récepteur.



2 受信機スイッチを入れる。

2. Switch on receiver.
2. Schalten Sie den Empfänger ein.
2. Mettre le récepteur sous tension



★キャブレターがアイドリング(ニュートラル位置)になっているか確認して下さい。

★Make sure that throttle valve is in neutral.

★Versichern Sie sich, daß die Drosselklappe in Neutralstellung steht.

★S'assurer que la commande de gaz est en position "ralenti" (neutre).

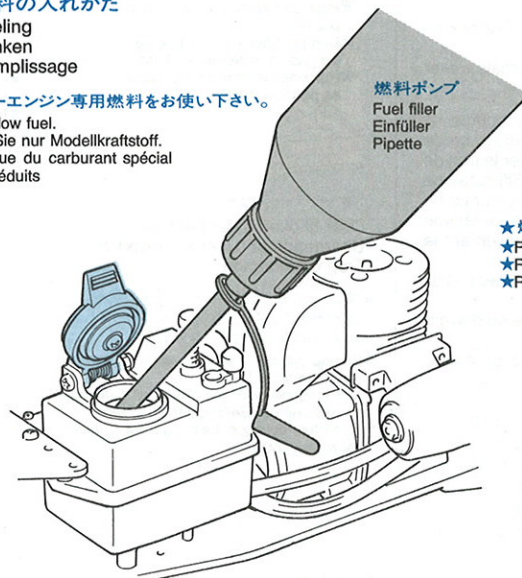
2 燃料の入れかた
Fueling
Tanken
Remplissage

★模型グロウエンジン専用燃料をお使い下さい。

★Use only glow fuel.

★Benutzen Sie nur Modellkraftstoff.

★N'utiliser que du carburant spécial Modèles Réduits

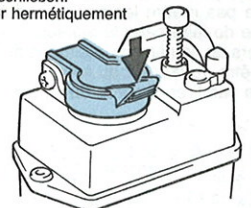


★燃料タンクのふたはしっかりしめて下さい。

★Fasten tightly.

★Fest verschließen.

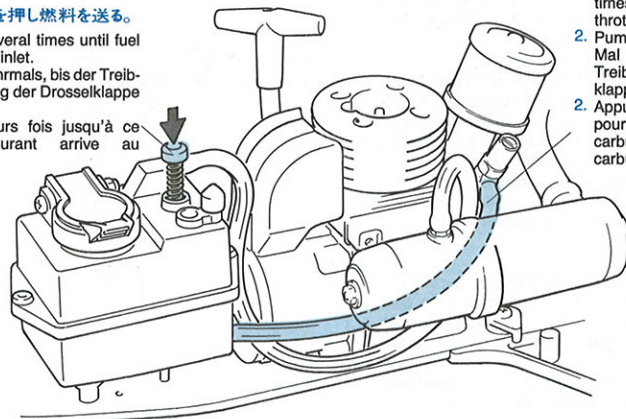
★Refermer hermétiquement



3 チョークのしかた
Choke
Choke
Amorçage

1 チョークボタンを押し燃料を送る。

1. Prime choke several times until fuel reaches throttle inlet.
1. Pumpen Sie mehrmals, bis der Treibstoff die Zuleitung der Drosselklappe erreicht.
1. Amorcer plusieurs fois jusqu'à ce que le carburant arrive au carburateur.



2 燃料がキャブレター入口まできたら、さらに2回チョークボタンを押す。

2. Press choke two more times to allow fuel to enter throttle valve.

2. Pumpen Sie noch zwei (2) Mal und lassen Sie den Treibstoff in die Drosselklappe einfließen.

2. Appuyer deux fois de plus pour faire entrer le carburant dans le carburateur.

4 プラグにプラグヒート用ブースターコードをつなぎ、プルスターターをすばやく引き、エンジンをかけます。このとき、送信機のスロットルトリムを2、3コマ上げて行なうとエンジンがかかりやすくなります。エンジンがかかったら2、3度、ハーフスロットルまで回転を上げ、アイドルングを安定させ、トリムをもとの位置までもどして下さい。

★空吹かしてフルスロットル(最高速)まで回転を上げないで下さい。エンジンが焼き付くことがあります。

★エンジン始動のときには必ずタイヤを浮せた状態で行って下さい。暴走を防ぎます。

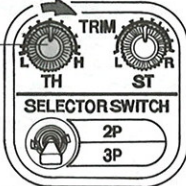
★プルスターターは、40cm以上引かないで下さい。スターターローブがぬけるおそれがあります。

★スロットルトリムを2、3コマ上げると始動が楽になります。

★Increase throttle trim 2 or 3 graduations if you have difficulty in starting.

★Heben Sie die Trimmung des Vergasers um 2 oder 3 Abstufungen, wenn Sie Schwierigkeiten beim Anlassen haben.

★Relever le trim de gaz de 2 à 3 crans si on rencontre des difficultés pour le démarrage.



4 Attach glow plug clip and start engine by pulling recoil starter several times in quick succession. Increase throttle trim 2 or 3 graduations if you have difficulty in starting. When successfully started, increase RPM to about half until idle stabilizes, then set throttle trim to normal (wheels not turning).

★Do not advance throttle to full RPM at this stage as it could damage engine.

★Keep all wheels clear of ground when starting.

★Do not pull recoil starter beyond 40cm as it can cause damage.

4 Bringen Sie den Glühkerzenstecker an, und starten Sie durch mehrmaliges, schnelles Ziehen des Seilzugstarters den Motor. Heben Sie die Trimmung des Vergasers um 2 oder 3 Abstufungen, wenn Sie Schwierigkeiten beim Anlassen haben. Sobald der Motor läuft, drehen Sie ihn mehrmals halb auf, um so den Leerlauf zu stabilisieren, dann schieben Sie die Trimmung des Vergasers in Neutralstellung.

★Offnen Sie die Drosselklappe zu diesem Zeitpunkt noch nicht ganz, da sonst der Motor ausbrennen kann.

★Beim Anlassen darf keines der Räder Bodenkontakt haben.

★Ziehen Sie den Seilzug des Starters niemals weiter als 40cm, da dies zu Schäden führen kann.

4 Fixer le clip de démarrage sur la bougie et démarrer le moteur en tirant le lanceur à corde plusieurs fois en succession rapide. Relever le trim de gaz de 2 à 3 crans si on rencontre des difficultés de démarrage. Après démarrage, monter la commande de gaz plusieurs fois et successivement à mi-régime pour stabiliser le ralenti. Ramener éventuellement le trim de gaz à sa position initiale.

★Ne pas mettre les gaz à fond à ce moment sous peine de faire caler le moteur.

★Lors du démarrage, les roues du modèle ne doivent pas être au contact du sol.

★Ne pas tirer la corde du lanceur au-delà de 40cm.

《エンジンの止めかた》

●燃料がなくなるとエンジンは止まります。また、右図の方法でエンジンを止めることができます。そのときは必ず、アイドルング状態、ブレーキがかかっている状態で行って下さい。

★フライホイールなどの回転部分、走行後のエンジン、マフラーは高温になっています。絶対に手をふれないで下さい。

STOPPING ENGINE

The engine will stop when it runs out of fuel. It can also be stopped as described in illustration. Make sure that engine is in idle with brake in position when forcing engine to stop.

★Danger! Do not touch engine, muffler, or rotating parts immediately after running as they are hot and can cause burns.

ANHALTEN DES MOTORS

Der Motor wird aufhören zu laufen, sobald der Treibstoff aufgebraucht ist. Er kann auch wie in der Abbildung beschrieben angehalten werden. Stellen Sie sicher, daß der Motor im Leerlauf und die Bremse in Position ist, wenn der Motor angehalten wird.

★VORSICHT! Vermeiden Sie nach Betrieb die Berührung von Motor, Auspuff und rotierenden Teilen, da diese heiß sind und Verbrennungen verursachen können.

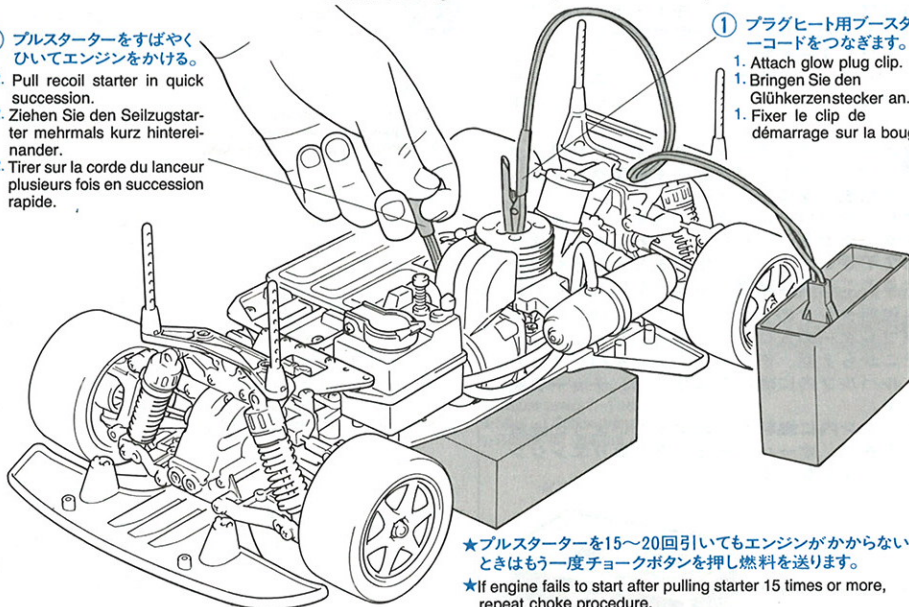
ARRET DU MOTEUR

Le moteur s'arrête après épuisement du carburant. On peut également le stopper en effectuant ce que représente l'illustration ci-contre. S'assurer que le moteur est au ralenti et que le frein est bloqué avant d'arrêter le moteur.

★Danger! Ne pas toucher le moteur, l'échappement et toutes les pièces en mouvement immédiatement après l'évolution du modèle. Les éléments sont très chauds et peuvent causer de sérieuses brûlures.

4 エンジン始動 Starting engine Anlassen des Motors Démarrage moteur

1. プルスターターをすばやくひいてエンジンをかける。
2. Pull recoil starter in quick succession.
2. Ziehen Sie den Seilzugstarter mehrmals kurz hintereinander.
2. Tirer sur la corde du lanceur plusieurs fois en succession rapide.



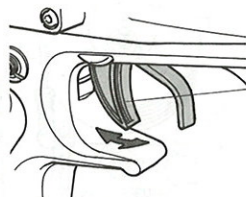
1. プラグヒート用ブースターコードをつなぎます。
1. Attach glow plug clip.
1. Bringen Sie den Glühkerzenstecker an.
1. Fixer le clip de démarrage sur la bougie.

★プルスターターを15~20回引いてもエンジンがかからないときはもう一度チョークボタンを押し燃料を送ります。

★If engine fails to start after pulling starter 15 times or more, repeat choke procedure.

★Wenn der Motor trotz 15 oder mehrmaligem Ziehen des Starters nicht anspringt, wiederholen Sie den Pumpvorgang.

★Lorsque le démarrage n'intervient pas après 15 tractions de corde, répéter la procédure d'amorçage.



3. ハーフスロットルまで回転を2、3回上げ、エンジンをあためて、アイドルングを安定させ、ブースターコードをはずします。
3. Open throttle half-way to stabilize idling.
3. Öffnen Sie die Drosselklappe halb, um den Leerlauf zu stabilisieren.
3. Amener les gaz à mi-course pour stabiliser le ralenti.

★スロットルトリムをもどします。

★Position throttle trim to normal position.

★Bringen Sie die Trimmung des Vergasers in Neutralstellung.

★Ramener le trim de gaz dans sa position initiale.

★プラグレンチでプラグをはずし、プルスターターをいきおいよく引き(20~30回)、余分な燃料を出す。

★Remove plug using wrench. Pull recoil starter 20 - 30 times and completely discharge fuel contained in cylinder.

★Entfernen Sie den Stecker mit der Wunde. Ziehen Sie den Seilzugstarter 20 - 30 Mal, und lassen Sie den im Zylinder enthaltenen Kraftstoff vollständig ab.

★Enlever la bougie à l'aide de la clé. Tirer le lanceur 20 à 30 fois pour vider complètement le cylindre de carburant.

《オーバーチョーク》

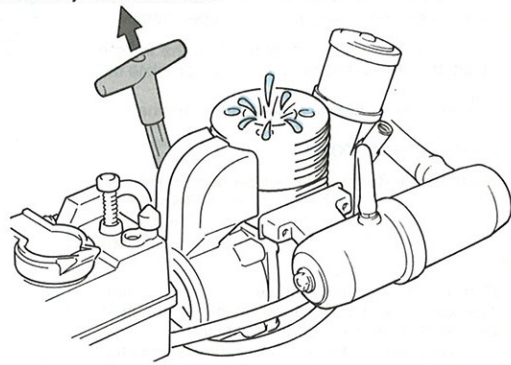
Over choked (over primed)
Übergepumpt (Über-Eingespritzt)
Trop d'amorçage

★エンジン内に燃料を送り過ぎた状態です。エンジンはかからず、プラグも燃料でしめつてしまい、プルスターターが重く引けなくなります。

★Engine cylinder is flooded with fuel. The plug is wet and recoil starter is heavy.

★Motorzylinder wird mit Treibstoff geflutet. Der Stecker ist naß und der Seilzugstarter schwer.

★Le moteur est noyé. La bougie est humide et le lanceur est moins souple.



《エンジンの止めかた》

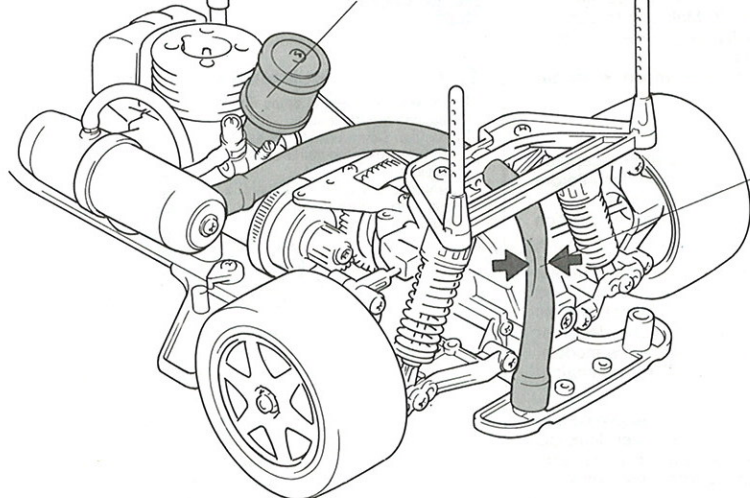
Stopping engine
Anhalten des Motors
Arrêt du moteur

エアークリーナーをはずし、キャブレターをふさいでしまう。

Remove air cleaner and close off throttle air intake opening.

Entfernen Sie den Luftfilter und verstopfen Sie die Drosselklappe.

Enlever le filtre à air et obstruer l'admission.



★排気シリコンパイプをつぶすようにして排気を止めてしまう。このとき、必ず軍手などをしてやけどをしないようにして下さい。

★Block exhaust by pinching rubber pipe. NOTE: Exhaust pipe is hot. Use gloves to protect hand.

★Verstopfen Sie das Gummi-Auspuffrohr durch Abknicken. VORSICHT! Das Auspuffrohr ist heiß. Benutzen Sie Handschuhe, um Ihre Hände zu schützen.

★Obstruer l'échappement en pinçant la durite. ATTENTION! L'échappement est brûlant. Mettre des gants de protection.

CALSONIC SKYLINE GT-R

TGX-Mk.1のセッティング

RCカーはドライバーの操縦の仕方や路面コンディションなどの様々な条件によって、その特性が変わってきます。自分のもっともコントロールしやすいマシンに仕上げていくのがセッティング。組み立て図中に示した各部の寸法やダンパーの調整を基本に、セッティングを進めて下さい。

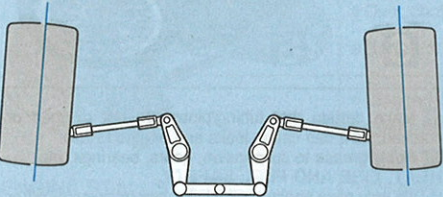
● タイヤを選ぶ

セッティングの第1段階は路面にあったタイヤを選ぶこと。キット標準タイヤの他にも豊富に揃ったスペアタイヤの中から、路面にあわせたタイヤを選んで下さい。

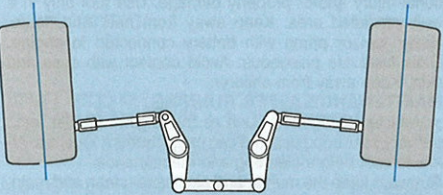
● トー角(トーイン・トーアウト)

トーインをつけた場合、直進性が良くなり、ステアリングの切り初めの反応がおだやかになります。トーアウトにした場合は、逆にステアリングの反応がシャープになります。ただし、どちらもつけすぎると抵抗になってスピードを低下させたり、アンダーステアやオーバーステアが強くなって操縦しにくいステアリング特性になってしまいます。基本的には、ほんのわずかなトーインをつけておくのがいいでしょう。

トーイン Toe-in



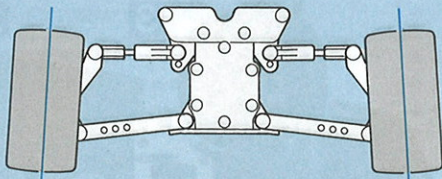
トーアウト Toe-out



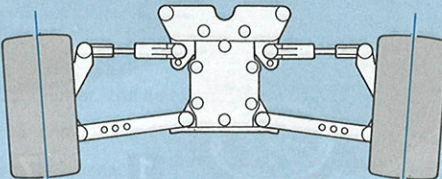
● キャンバー角

コーナリング中のマシンには遠心力が働くため、車体がコーナーの外側に傾きます。このとき、タイヤにキャンバー角をつけることで接地面積を変え、タイヤのグリップ力を増やしたり減らしたりすることができます。コーナリング中のグリップを増やすにはネガティブキャンバーに、グリップを減らすにはポジティブキャンバーにセッティングします。

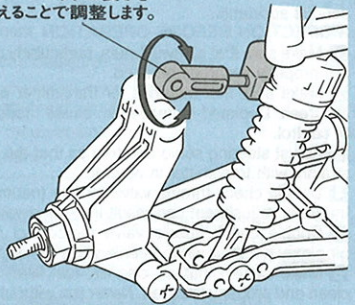
ネガティブキャンバー Negative camber



ポジティブキャンバー Positive camber



★アッパーロッドの長さを変えることで調整します。

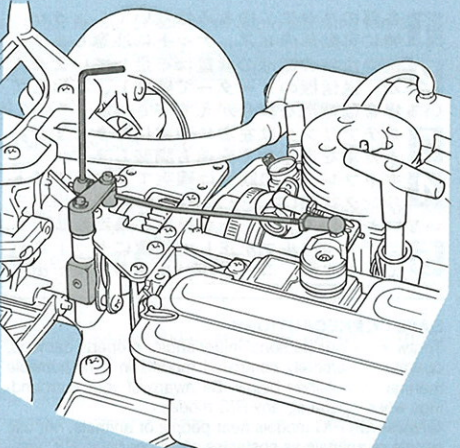


キャンバー調整は、キットの説明図中でセッティングが取れています。走りにくい時に調節します。TGX-Mk.1では、アッパーアームの長さを伸ばせばポジティブ・キャンバーがつき、アームを縮めれば、ネガティブ・キャンバーがつかます。

● ブレーキの調整

エンジンRCカーは、走行させる上で実車と同じ様にブレーキが重要な役目をはたします。エンジン回転をある程度落としてエンジンブレーキも使えますが、より強力に車を止めるためにディスクブレーキが装備されています。

★エンジンがアイドリング中にはブレーキが作動しないように調整するのが基本です。説明図で示したロッドストッパーの位置が基準になります。



★ブレーキリンクエッジの調整で、ブレーキの効きぐあいを調整することができます。ロッドストッパーを図の左側に移動させるとブレーキの効きが弱くなり、逆に右側に移動させるとブレーキの効きが強くなります。ただし、走行中にブレーキが効いている状態にならないように注意して下さい。

SETTING-UP THE MODEL

To greatly enhance the overall performance of your car, it is necessary to tune the vehicle to the track (and its surface conditions), on which you will be racing. Make adjustments referring to the instruction manual, keeping in mind that "balance" is the key word.

● TIRES

Tires have a great influence on the performance of the car, and are normally the first components tuned. Select the right tires for the track you are racing on.

● TOE-IN AND TOE-OUT

Adjusting the car to toe-in a little, by pointing the wheels inwards, provides the car with good straight running and moderate steering characteristics. Toe-out, which point the wheels outwards, gives sharp and crisp steering. Take care not to overdo. Begin with a little toe-in and work from there.

● CAMBER ANGLE

While taking the corners, the car is forced to go outwards, causing instability. The area of contact on each tire is determined by the camber angle, and therefore the traction of the tires can be made greater or lesser by adjustment of camber angle. To increase traction during cornering, adjust camber angle negative, and reduce traction, adjust for positive camber.

● BRAKE ADJUSTMENTS

This model incorporates a disc brake system to ensure positive braking. Adjust brake according to instruction manual so that the brake is free during idling. To reduce braking move rod stopper towards the rear end (to the left on illustration), and to increase, move rod stopper towards the front end (to the right on illustration). Check that brake is not excessively dragging during running.

ANPASSUNG DES MODELLS

Um die allgemeine Leistung Ihres Wagens stark zu verbessern, ist es notwendig, das Fahrzeug auf den Untergrund (und die Oberflächenstruktur), auf dem Sie Rennen fahren wollen, abzustimmen. Für die Veränderungen beziehen Sie sich bitte auf die Gebrauchsanweisung, und denken Sie daran, daß "Balance" das Schlüsselwort ist.

● REIFEN

Die Reifen haben einen großen Einfluß auf die Leistung des Wagens und werden meist als erstes "getunt". Wählen Sie die richtigen Reifen für den Untergrund, auf dem Sie fahren wollen.

● VORSPUR UND NACHSPUR

Geringfügige Einstellung der Räder nach innen sorgt für guten Geradeauslauf und gemäßigte Lenkeigenschaften. Bei der Nachspur (Räder zeigen leicht nach außen) zeigt sich eine scharfe und harte Lenkung. Seien Sie vorsichtig, nicht zu übertreiben, fangen Sie mit leichter Vorspur an, und orientieren Sie sich vor dort aus.

● KRÜMMUNGSWINKEL

Bei Durchfahren von Kurven wird das Fahrzeug nach Außen gezwungen, was Instabilität verursacht. Die Kontaktfäche jeden Reifens wird vom Krümmungswinkel bestimmt, und so kann die Bodenhaftung der Reifen durch die Veränderung des Krümmungswinkels erhöht oder verringert werden. Um die Bodenhaftung in Kurven zu erhöhen, verringern Sie den Krümmungswinkel, und vergrößern Sie den Winkel für weniger Haftung.

● BREMSEN-EINSTELLUNG

Dieses Modell verfügt über ein Scheibenbremsensystem, um positives Bremsen sicherzustellen. Stellen Sie die Bremse nach Gebrauchsanweisung ein, so daß sie im Leerlauf frei ist. Um die Bremswirkung zu verringern, schieben Sie den Stangenanschlag an das hintere Ende (die linke Seite auf der Abbildung) und um diese zu erhöhen, schieben Sie den Stangenanschlag nach vorne (die rechte Seite auf der Abbildung). Prüfen Sie, daß die Bremse während der Fahrt nicht übermäßig schleift.

REGLAGE DU MODELE

Pour améliorer les performances générales de votre voiture il est impératif de l'adapter aux conditions du terrain où auront lieu les évolutions. Effectuer les réglages en vous référant au manuel d'instructions en ayant en permanence à l'esprit que "l'équilibre" est l'idée directrice.

● PNEUS

Ils influent considérablement sur le comportement de la voiture. Ce sont les premiers éléments à considérer. Sélectionner des pneus adaptés à la piste d'évolution.

● PINCEMENT ET OUVERTURE

On optera pour un léger pincement (orientation des roues vers l'intérieur) qui assure un meilleur comportement en ligne droite sans trop altérer celui en virage ou une ouverture (orientation des roues vers l'extérieur) qui génère une réponse rapide et précise en courbe. Dans l'une ou l'autre des alternatives, ne pas atteindre des angles trop importants. Commencer le réglage par un léger pincement et corriger par étapes.

● ANGLE DE CARROSSAGE

En virage, la voiture a tendance à s'échapper vers l'extérieur causant une instabilité. La surface de contact de chaque pneu est déterminée par l'angle de carrossage. En conséquence, la traction des pneus peut être augmentée ou diminuée en faisant varier l'angle de carrossage. Pour accroître la traction en virage, opter pour une valeur négative et vice versa.

● REGLAGE DU FREIN

Ce modèle est équipé d'un système de frein à disque pour hautes performances. Régler le frein en se référant au manuel d'instructions de façon à ce que le frein soit libre au ralenti. Pour diminuer le freinage, déplacer la bague de réglage vers l'arrière (vers la gauche de l'illustration). A l'inverse, pour l'accroître déplacer cette bague vers l'avant (vers la droite de l'illustration). Vérifier que le frein n'est pas excessivement engagé lorsque la voiture évolue.

《走行および取扱いの注意》

タミヤのエンジンRCカーは、時速50キロ以上のスピードがあり、引火性の高い燃料を使用します。また、排気音は他の人にとって迷惑な騒音となることがあります。取扱いには十分注意して、安全で他の人の迷惑にならない走行をお楽しみ下さい。

- 人ごみの中や小さな子供のそばでは走らせないで下さい。
- 道路では絶対に走らせないで下さい。
- せまい場所や室内では走らせないで下さい。
- 学校や病院、住宅など、排気音が迷惑になることは走らせないで下さい。
- 夜間や早朝は走らせない。
- 火気のあるところでは走らせない。
- 混信に注意して下さい。モデルが異常な動きをしたら、他の電波の混信により、コントロールが乱されたことが考えられます。すぐに走行をやめ、サーボがスティックの動きに従って動くか、確認して下さい。
- エンジン本体、マフラー、燃料タンクなどは絶対に改造しないで下さい。

《走行前の点検・チェック》

- 1 各部のネジに、ゆるみはないでしょうか。特に可動部のビス、ナットに注意します。
- 2 送受信機の電池の容量は不足していませんか。送信機のメーターで確認し、不足している場合は電池を取りかえて下さい。
- 3 ステアリングは左右に確実に動きますか。また車を走らせて直進も調整します。
- 4 キャブレターの調整は確実ですか。アイドルリング状態(ニュートラル)の調整が出来ていないときにエンジンをかけると暴走します。
- 5 ニードルバルブが正しい位置にセットされていますか。ニードルバルブの調整が出来

SAFETY PRECAUTIONS

To avoid serious personal injury and/or property damage, operate all remotely controlled models in a responsible manner as out-lined below. Be aware of your surroundings when operating any R/C model.

- Never run R/C models near people or animals, nor use people or animals as obstacles when operating R/C vehicles.
- Never run R/C models on the street or highway, as it could cause or contribute to serious traffic accidents.
- To avoid injury to persons or animals, and damage to property, never run models in confined or crowded area.
- Be aware of your surroundings. Avoid running models in environment where noise can cause displeasure.
- Make sure that no one else is using the same frequency as yours in your operating area. Using the same frequency at the same time, whether it is driving, flying, or sailing,

SICHERHEITSVORSCHRIFTEN

Um Verletzungen oder Sachschäden zu vermeiden, bedienen Sie alle Fernsteuermodelle in einer verantwortungsvollen Weise, wie unten aufgeführt. Geben Sie auf Ihre Umgebung acht, wenn Sie ein R/C Modell betreiben.

- Fahren Sie mit Ihrem Modell niemals in der Nähe von Personen oder Tieren oder benutzen diese als Hindernisse.
- Fahren Sie mit Ihrem R/C Modell niemals auf der Straße oder Autobahn, da dies zu schweren Verkehrsunfällen führen kann.
- Um Verletzungen von Personen oder Tieren und Sachschäden zu vermeiden, fahren Sie mit Ihrem R/C Modell niemals in engen oder überfüllten Gebieten.
- Denken Sie an Ihre Umgebung. Vermeiden Sie den Betrieb Ihres R/C Modells in einer Umgebung, wo der Lärm stören könnte.
- Versichern Sie sich, daß in Ihrem Gebiet niemand sonst auf derselben Frequenz fährt wie Sie. Die Benutzung derselben Frequenz zur selben Zeit, egal ob beim Fahren, Fliegen oder Segeln, kann zu Kontrollverlust des R/C Mo-

PRECAUTIONS DE SECURITE

Afin de prévenir tout dommage matériel ou corporel, faire évoluer les modèles R/C de façon "responsable" en suivant au minimum les quelques recommandations ci-après. Prendre l'environnement en considération.

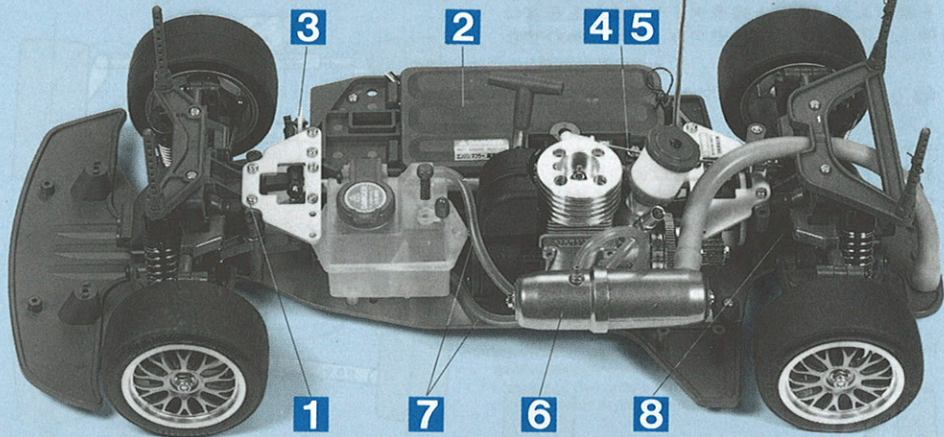
- Ne jamais faire évoluer les modèles R/C près de personnes ou animaux, ne pas considérer humains ou animaux comme des obstacles à éviter!
- Ne jamais faire évoluer le modèle R/C dans la rue ou sur une route: ils peuvent causer ou contribuer à causer de graves accidents de la circulation.
- Pour éviter dommage matériel ou corporel, ne pas faire évoluer les modèles dans un espace restreint ou bondé.
- Tenir compte de l'environnement. Eviter les évolutions dans des endroits où le bruit peut entraîner des désagréments.
- S'assurer que personne d'autre n'utilise la même fréquence dans les environs. L'utilisation de la même fréquence simultanément pour des modèles roulants, volant ou navigants peut entraîner la perte de contrôle des dits modèles et causer de sérieux accidents.

ていないとエンジンがかかりません。

- 6 マフラー、エアークリーナーが付いていますか。つまりはありませんか。エンジンがかからなかったり、こわす原因となります。
- 7 各パイプがつまっていたり、切れかかっていませんか。エンジンがかからなかったり、燃料がこぼれたりしてたいへん危険です。
- 8 グリスアップは確実ですか。ドライブシャフトなどの軸受け部分、サスペンションなどの可動部には必ずグリスを塗ります。

《エンジン、燃料の取扱い上の注意》

走行中および走行後しばらくの間はエンジンやマフラーは非常に熱くなり、やけどの危険があります。また、ギヤーやフライホイール、ブレーキディスクなどは高速で回転します。調整中など指を触れないで下さい。ケガをします。



can cause loss of control of the R/C models, resulting in serious accidents.

INSPECTION BEFORE OPERATION

- 1 Make sure that screws & nuts, particularly grub screws are properly secured/tightened.
- 2 Make sure that batteries for transmitter and receiver are fresh. Depleted batteries can cause model to run out of control.
- 3 Adjust steering servo and trim so that the model runs straight with transmitter in neutral.
- 4 Double check throttle valve for idle (neutral) position. Improper adjustment can result in a run away model.
- 5 Double check needle valve for correct setting. Engine may not start when needle valve is not properly set.
- 6 Make certain that air cleaner, fuel filter, muffler are clean and properly installed. Never run without these components as it can damage model.

dells und somit zu schweren Unfällen führen.

INSPEKTION VOR INBETRIEBNAHME

- 1 Stellen Sie sicher, daß alle Schrauben & Muttern, insbesondere Gewindestifte, gesichert/festgezogen sind.
- 2 Stellen Sie sicher, daß die Batterien für Sender und Empfänger frisch sind. Schwache Batterien können zu Kontrollverlust des Modells führen.
- 3 Stellen Sie das Steuerservo und die Trimmung so ein, daß das Modell bei Sender-Neutralstellung geradeaus fährt.
- 4 Überprüfen Sie noch einmal, ob die Drosselklappe im Leerlauf (Neutral) steht, bei falscher Einstellung könnte Ihnen das Modell wegfahren.
- 5 Überprüfen Sie das Nadelventil nochmals aus korrekter Einstellung. Der Motor könnte bei inkorrekt Einstellung nicht anspringen.
- 6 Stellen Sie sicher, daß Luftfilter, Treibstofffilter, Schalldämpfer sauber und richtig eingebaut sind. Fahren Sie niemals ohne diese Teile, da sonst das Modell beschädigt werden könnte.

VERIFICATIONS AVANT UTILISATION

- 1 S'assurer qu'écrous et boulons, et plus particulièrement les vis pointeau sont bien serrés.
- 2 S'assurer que les piles d'émetteur et de récepteur sont fraîches. Des piles déchargées peuvent entraîner une perte de contrôle du modèle.
- 3 Ajuster le servo de direction et régler le trim de façon à ce que la voiture roule en ligne droite lorsque le manche/volant de direction est au neutre.
- 4 Vérifier le neutre de la commande de gaz. Un réglage incorrect peut entraîner le départ inopiné du modèle.
- 5 Vérifier doublement le réglage du pointeau de carburateur. Le moteur peut ne pas démarrer si le pointeau n'est pas correctement positionné.
- 6 S'assurer que le filtre à air, le filtre à carburant et l'échappement sont propres et correctement installés. Ne jamais faire évoluer le modèle sans ces éléments sous peine d'endommagement important du moteur.
- 7 S'assurer que les durites ne sont pas fendues ou obstruées. Ceci peut entraîner des fuites ou même une casse moteur.

燃料は、タミヤ・レプトップなど必ず模型用のグローエンジン専用燃料を使って下さい。ガソリンなどの燃料はエンジンをこわします。燃料は引火性が高く、揮発性があり、誤って飲んだり、揮発成分を吸い込むのは危険です。取扱いには十分注意して下さい。

《走行後の整備》

走らせたあとは、必ずモデルの手入れをしましょう。いつまでも性能を保つために欠かせないことです。

★走行後のエンジン、マフラーはたいへん高温になっています。エンジンが自然に冷えるまで走行後の整備はまって下さい。

●燃料タンク内に燃料を残さないで下さい。できれば燃料がなくなるまでエンジンをかけておくことをおすすめします。

7 Make certain that tubing/pipes are not clogged or cracked, as it can cause leaks and engine failure.

8 Apply grease to suspension, gears, bearings, etc.

HEAT, FIRE AND FUEL SAFETY

★Use only glow engine fuel. Never use gasoline or other fuels as they can explode and burn, causing serious personal injury and/or property damage. Use fuel only in a well ventilated area. Keep away from heat and flame. Never fuel or prime with battery connected to engine. Glow fuels are poisonous. Avoid contact with eyes and skin. Keep away from children.

MAINTENANCE AFTER RUNNING

★Vehicle components such as the engine, muffler, etc., get very hot during use and can cause burns if touched. Allow to cool before cleaning and maintenance.
●Always keep the muffler and air cleaner clean and maintained.

7 Stellen Sie sicher, daß die Schläuche/Rohre nicht verstopft oder geknickt sind, da dies zu Auslaufen von Flüssigkeiten und somit Motorschaden führen kann.

8 Tragen Sie Schmiermittel auf die Aufhängung, Zahnräder, Lager etc. auf.

HITZE, FEUER UND TREIBSTOFF-SICHERHEIT

★Verwenden Sie nur Modellkraftstoff. Verwenden Sie niemals Benzin oder andere Treibstoffe, da diese explodieren und brennen und so zu ernstesten Verletzungen und/oder Unfällen führen können. Verwenden Sie den Kraftstoff nur in gut belüfteten Räumen. Von Hitze und Feuer fernhalten. Tanken Sie niemals, wenn die Batterie mit dem Motor verbunden ist. Kraftstoffe sind giftig. Vermeiden Sie Augen- und Hautkontakt. Von Kindern fernhalten.

PFLEGE NACH BETRIEB

★Fahrzeugteile wie Motor, Schalldämpfer etc. werden während der Fahrt sehr heiß und können bei Berührung zu Verbrennungen führen. Lassen Sie sie erst abkühlen, bevor Sie mit den Wartungsarbeiten beginnen.
●Reinigen Sie den Auspuff von Öl & Rückständen.

8 Appliquer de la graisse aux suspension, pignons, paliers...

CHALEUR, FEU ET CARBURANT

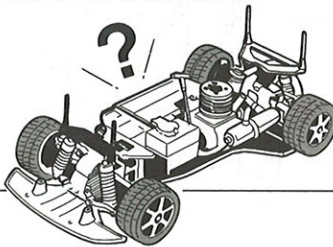
★N'utiliser que du carburant pour modélisme. Ne jamais employer d'essence ou autres carburants pouvant exploser et s'enflammer et donc provoquer de sérieuses brûlures/blessures. Manipuler le carburant uniquement dans des zones bien ventilées. Le tenir éloigné d'une flamme ou de toutes autres sources de chaleur. Ne jamais faire le plein du modèle ou effectuer l'amorçage avec la batterie ou l'accu de démarrage connecté au moteur. Le carburant est toxique: éviter le contact avec la peau et les yeux. Le tenir éloigné des enfants!

MAINTENANCE

★Les éléments tels que le moteur, l'échappement... deviennent très chauds lors des évolutions et peuvent causer de sérieuses brûlures si on les touche! En conséquence, laissez refroidir avant d'entamer le nettoyage ou l'entretien du modèle.
●Il est impératif de maintenir filtre à air et échappement propres.

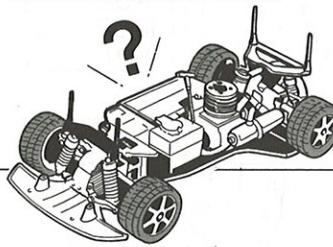
故障かなと思う前のトラブルチェック

★故障かなと思って車(RCカー)を修理に出す前に、下の表を見てもう一度よく調べて下さい。

車(RCカー)の状態	原因	調べるところと直し方
エンジンがかからない。 	<ul style="list-style-type: none"> ●燃料タンクに燃料が入っていない。入っていてもスロットルバルブまでいっていない。 ●プラグが切れている。 ●プラグヒート用電池がへっている。 ●燃料フィルター、マフラー、エアークリーナーがつまっている。 ●オーバーチョーク (エンジン内に燃料が入りすぎている。) ●キャブレターの調整不良。 	<ul style="list-style-type: none"> ●タンクに燃料(模型グロウエンジン専用)を入れ、チョークボタンを押し、燃料をスロットルバルブまで送る。 ●プラグ、プラグヒート用電池を新しいものに交換し、プラグヒート用ブースターコードで確認する。 ●そうじ点検、又は新しいものと交換する。 ●プラグをはずしエンジン内の余分な燃料を出す。プラグが赤く発熱するかもチェックする。 ●ニードルバルブ、アイドル調整ネジを基準の位置に。
エンジンがかかるがすぐに止まる。	<ul style="list-style-type: none"> ●燃料フィルター、マフラー、エアークリーナーがつまっている。 ●オーバーヒート (エンジンが熱をもちすぎて燃料がうすくなるために止まる。) ●キャブレターの調整不良。 ●プレッシャーパイプ、給油パイプがはずれている。 	<ul style="list-style-type: none"> ●そうじ点検、又は新しいものと交換。 ●エンジンを冷やし、ニードルバルブを1/8回転もどす。走行中にエンジンに風が入るように工夫する。 ●ニードルバルブを回し、調整する。 ●パイプをしっかりとめ。パイプの切れがないかチェック。
車が思いどおりに走らない。	<ul style="list-style-type: none"> ●送信機、受信機の電池不足。 ●送信機、受信機のアンテナがしっかりのびていない。 ●サーボリンクエージのニュートラルがでない。 	<ul style="list-style-type: none"> ●新しい電池に交換。 ●アンテナをしっかりとばす。 ●各サーボのニュートラルをしっかりとす。

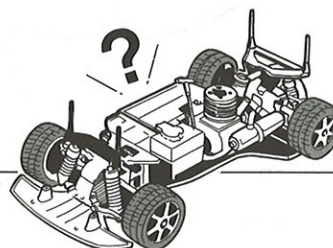
TROUBLESHOOTING GUIDE

★Before sending your R/C model in for repair, check it out again following the diagram.

PROBLEM	CAUSE	REMEDY
ENGINE DOES NOT START 	<ul style="list-style-type: none"> ●Empty fuel tank. Throttle valve not primed. ●Dead plug and/or dead booster battery. ●Clogged fuel filter, muffler, and air cleaner. ●Over choked (over primed). Cylinder flooded with fuel. ●Bad throttle valve adjustment. 	<ul style="list-style-type: none"> ●Fill fuel tank with glow fuel and prime throttle valve. ●Replace with new plug and/or booster battery. ●Clean or replace. ●Remove plug and discharge fuel. Check plug operation (connect to a fresh battery and check for a bright orange glow). ●Set needle valve and idle to standard position.
ENGINE STALLS	<ul style="list-style-type: none"> ●Clogged fuel filter, muffler, and air cleaner. ●Over heat. ●Bad throttle valve adjustment. ●Pressure and fuel pipe not installed properly. 	<ul style="list-style-type: none"> ●Clean or replace. ●Thoroughly cool engine and close needle valve 1/8 turn. ●Adjust using needle valve. ●Properly install pipes.
BAD CONTROL	<ul style="list-style-type: none"> ●Weak batteries in transmitter and receiver. ●Improper transmitter and receiver antenna. ●Bad servo linkage adjustment. 	<ul style="list-style-type: none"> ●Install fresh batteries. ●Fully extend antennas. ●Adjust with servo in neutral.

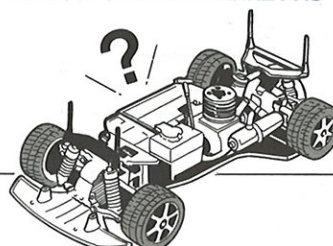
FEHLERSUCH-FÜHRER

★Bevor Sie Ihr R/C Modell zur Reparatur einsenden, überprüfen Sie es mit Hilfe des Diagramms noch einmal.

PROBLEM	URSACHE	ABHILFE
MOTOR SPRINGT NICHT AN 	<ul style="list-style-type: none"> ●Kraftstofftank ist leer. Drosselklappe hat keinen Treibstoff. ●Defekter Stecker und/oder leere Vorglüh-Batterie. ●Verstopfter Kraftstofffilter, Auspuff und Luftfilter. ●Übergepumpt (Über-Eingespritzt). Zylinder mit Treibstoff überschwemmt. ●Schlechte Einstellung der Drosselklappe. 	<ul style="list-style-type: none"> ●Füllen Sie den Tank mit Modellkraftstoff und leiten Sie Treibstoff zur Drosselklappe. ●Durch neuen Stecker und/oder Vorglüh-Batterie ersetzen. ●Entweder reinigen oder ersetzen. ●Entfernen Sie den Stecker, und entleeren Sie den Treibstoff. Überprüfen Sie die Funktion des Steckers (schließen Sie ihn an die Batterie an, und achten Sie auf die leuchtend orange Farbe). ●Bringen Sie das Nadelventil und den Leerlauf in die Normalposition.
MOTOR STIRBT AB	<ul style="list-style-type: none"> ●Verstopfter Kraftstofffilter, Auspuff und Luftfilter. ●Überhitzt. ●Schlechte Einstellung der Drosselklappe. ●Druck- und Treibstoffzuleitung nicht richtig eingebaut. 	<ul style="list-style-type: none"> ●Reinigen oder Ersetzen. ●Motor gründlich abkühlen lassen und Nadelventil um 1/8 Drehung schließen. ●Mit Nadelventil einstellen. ●Zuleitungen richtig einbauen.
SCHLECHTE KONTROLLE	<ul style="list-style-type: none"> ●Schwache Batterien in Sender und Empfänger. ●Fehlerhafte Sender- und Empfängerantenne. ●Schlechte Einstellung der Servoverbindung. 	<ul style="list-style-type: none"> ●Frische Batterien einsetzen. ●Antenne ganz ausziehen. ●Mit Servo in Neutralstellung einstellen.

DETECTION DE PANNES

★Avant de renvoyer votre modèle pour réparation, veuillez vérifier les points suivants en vous basant sur ce tableau.

PROBLEMES	CAUSES	REMEDES
LE MOTEUR NE DEMARRE PAS 	<ul style="list-style-type: none"> ●Réservoir à carburant vide. Amorçage non effectué. ●Bougie défective et/ou batterie/accu de démarrage faibles. ●Filtre à carburant, échappement ou filtre à air obstrués. ●Amorçage trop important. Moteur noyé. ●Mauvais réglage du pointeau. 	<ul style="list-style-type: none"> ●Remplir le réservoir avec du carburant spécial modèles réduits et effectuer l'amorçage. ●Remplacer la bougie et/ou la batterie/accu de démarrage. ●Nettoyer ou remplacer ●Enlever la bougie et enlever le carburant. Vérifier le fonctionnement de la bougie (connecter au clip et vérifier que le filament prend une couleur orange vif). ●Ramener le pointeau et la vis de ralenti en position standard.
LE MOTEUR CALE	<ul style="list-style-type: none"> ●Filtre à carburant, échappement ou filtre à air obstrués. ●Surchauffe ●Mauvais réglage du pointeau ●Les durites de carburant et de pressurisation ne sont pas correctement installées. 	<ul style="list-style-type: none"> ●Nettoyer ou remplacer. ●Laisser impérativement refroidir le moteur et fermer le pointeau de 1/8 tour. ●Ajuster le pointeau ●Installer correctement les durites.
MAUVAIS CONTROLE	<ul style="list-style-type: none"> ●Piles émission et/ou réception déchargées. ●Problème d'antennes émetteur ou récepteur ●Mauvais réglage des commandes de servo. 	<ul style="list-style-type: none"> ●Remplacer par des piles neuves ●Déployer entièrement les antennes. ●Réajuster avec servos au neutre.

PARTS

タミヤ OPS・VR-15S.FVエンジン.....×1
 Tamiya-OPS VR-15S FV Engine
 Tamiya-OPS VR-15S FV Motor
 Moteur Tamiya-OPS VR15 FV

シャーン.....×1
 Chassis 4004008
 Châssis

TM-1 マフラー.....×1
 Muffler 41016
 Schalldämpfer
 Silencieux

注意マーク.....×1
 Caution sticker 9494012
 Vorsicht Sticker
 Sticker de precaution

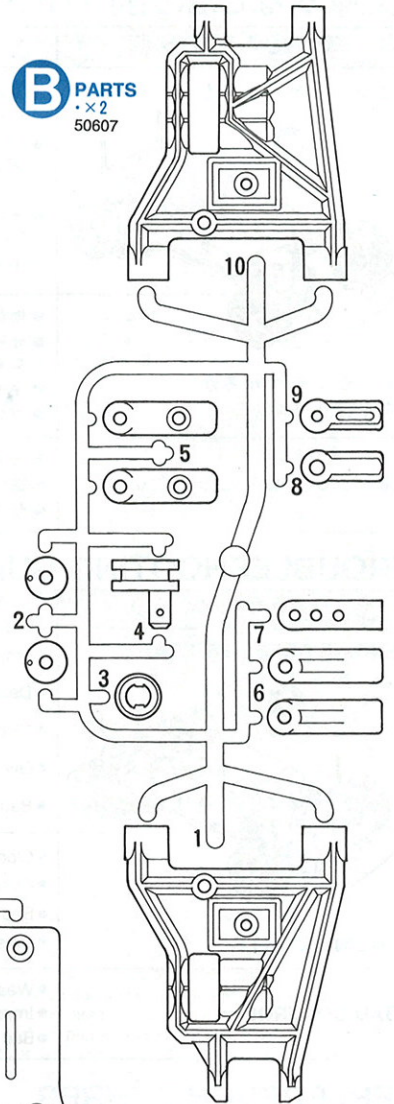
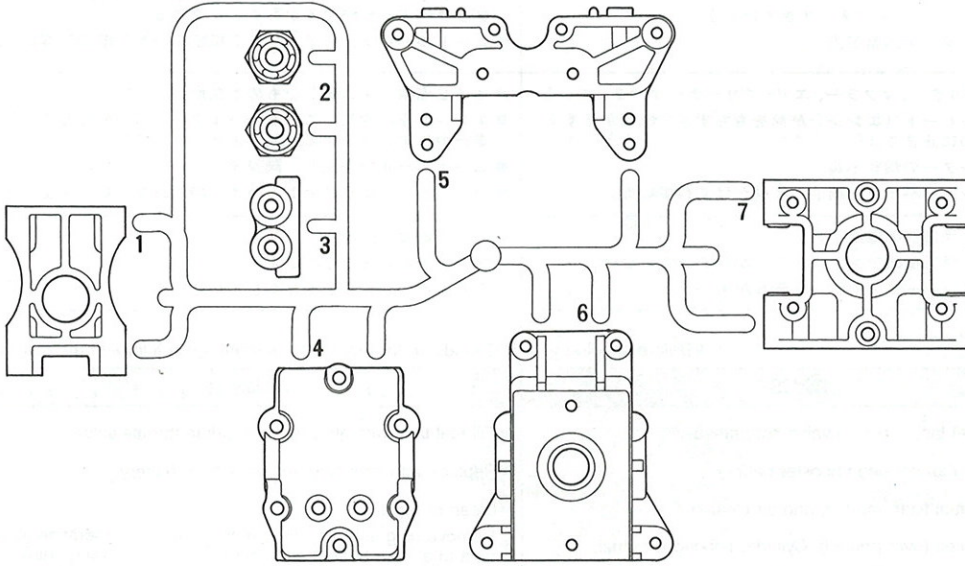
タイヤ.....×4
 Tire 50563
 Reifen
 Pneu

インナー スポンジ.....×4
 Inner sponge 50563
 Innere Schaumgummiringe
 Eponge intérieur

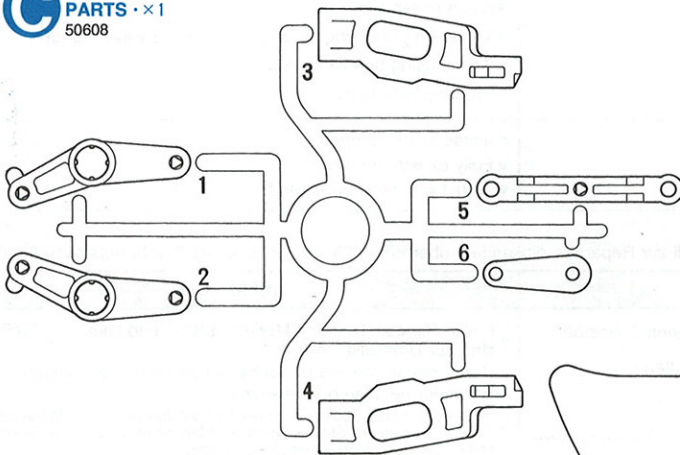
アンテナパイプ.....×1
 Antenna pipe 6095001
 Antennenrohr
 Gaine d'antenne

B PARTS
 ×2
 50607

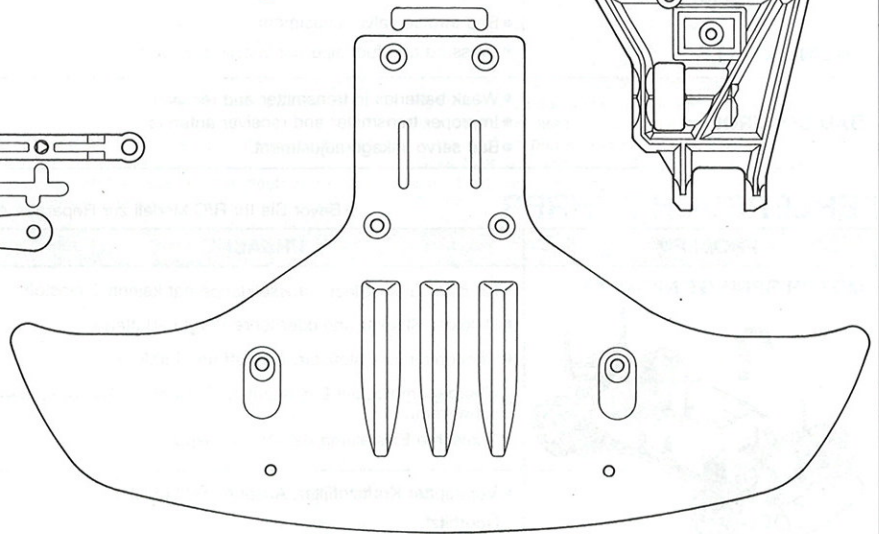
A PARTS ×2
 50606



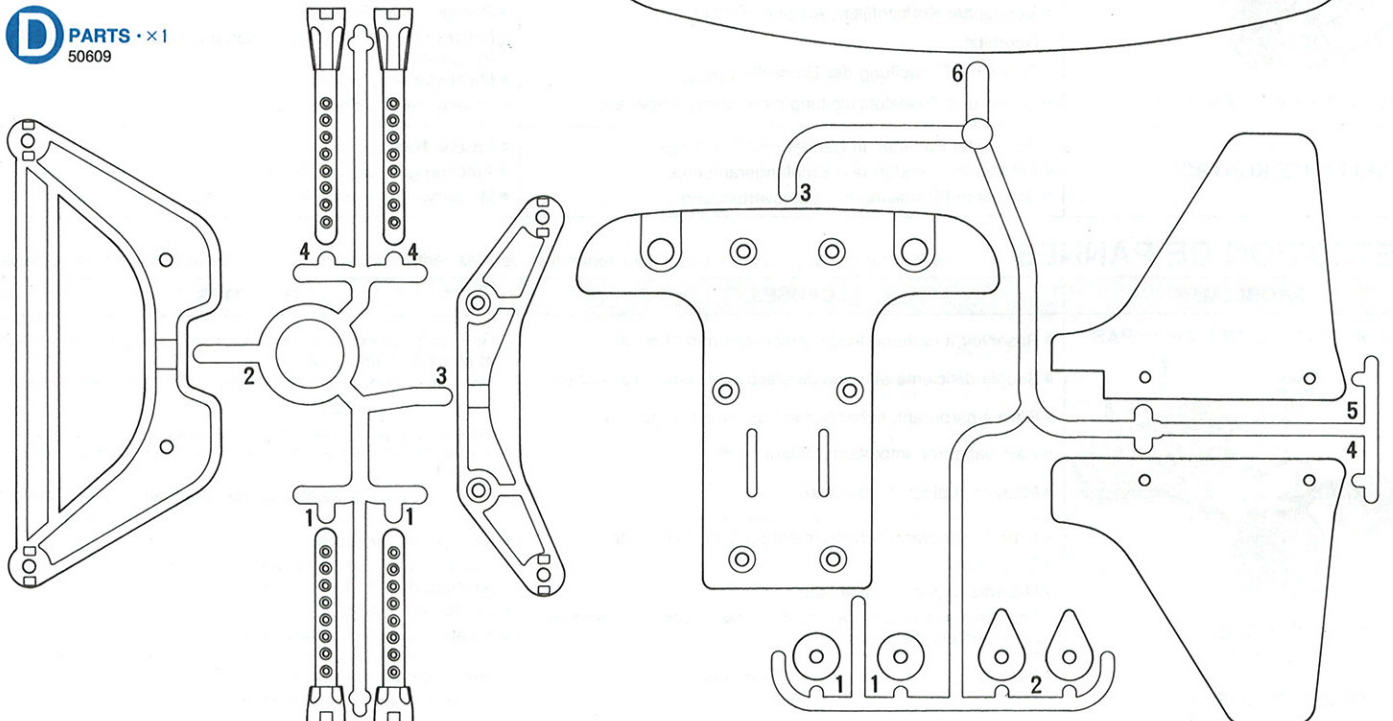
C PARTS ×1
 50608



E PARTS ×1
 50610



D PARTS ×1
 50609

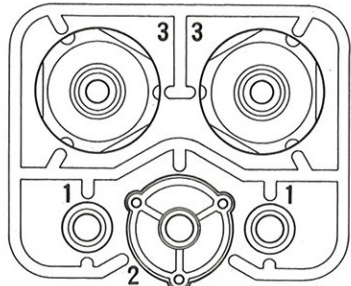


PARTS

燃料タンク.....×1
 Fuel tank 41017
 Kraftstofftank
 Réservoir

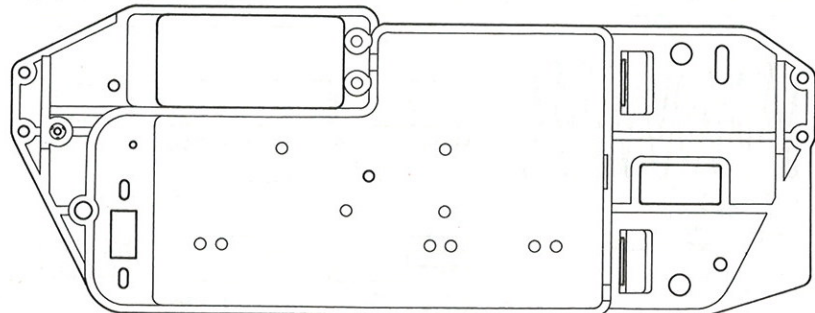
エアークリーナー.....×1
 Air cleaner 41015
 Luftfilter
 Filtre à air

G PARTS・×1
 50612

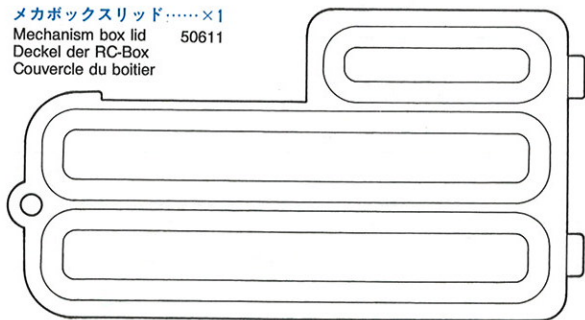


50Tスパークギヤ・×1
 50T Spur gear
 50Z Stirnrad
 Pignon intermédiaire 50 dents
 50612

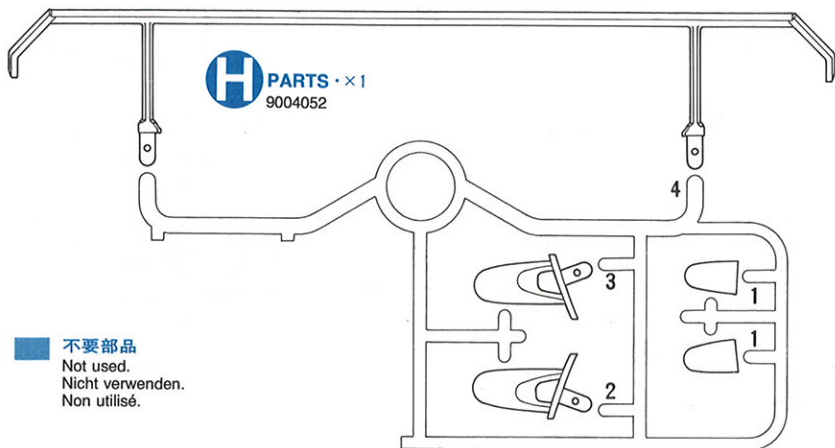
メカボックス.....×1
 Mechanism box 50611
 RC-Box
 Boîtier de protection



メカボックスリッド.....×1
 Mechanism box lid 50611
 Deckel der RC-Box
 Couvercle du boîtier

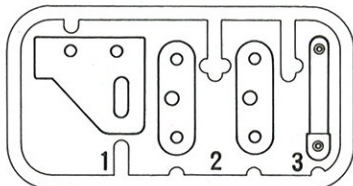


H PARTS・×1
 9004052

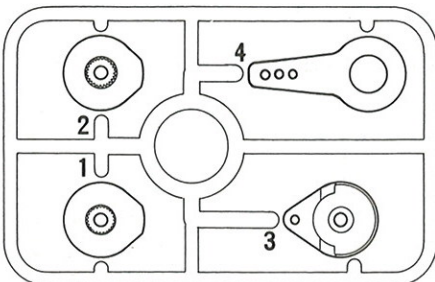


不要部品
 Not used.
 Nicht verwenden.
 Non utilisé.

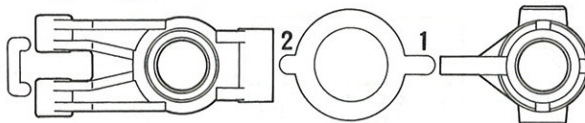
F PARTS・×1
 50611



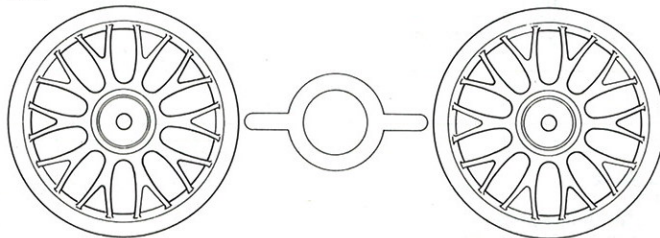
S PARTS・×1
 41018



R PARTS・×2
 50613



ホイール.....×2
 Wheel 50566
 Rad
 Roue



アジャスター袋詰
ADJUSTER BAG
EINSTELLSTÜCKE-BEUTEL
SACHET DE CHAPE A ROTULE



BF 2 5mmアジャスター
 Adjuster
 Einstellstück
 Chape à rotule
 50596

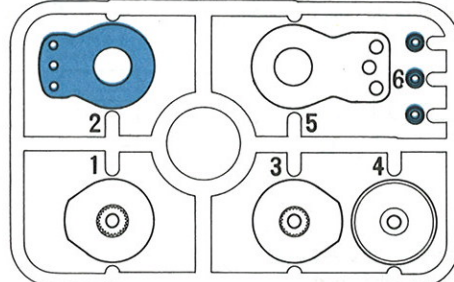


BF 1 クラッチシュー
 Clutch shoe
 Kupplungs-Backen
 Masselotte d'embrayage
 50619

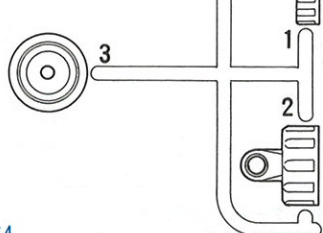


BF 3 4mmアジャスター
 Adjuster
 Einstellstück
 Chape à rotule
 50633

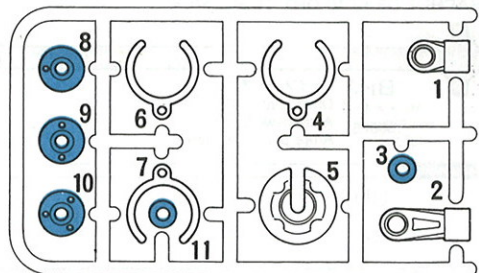
Q PARTS・×1
 50473



W PARTS・×4
 50599



V PARTS・×4
 50598



マスクシール.....×1
 Masking seal 9495249
 Aufkleber
 Caches

ボディ.....×1
 Body 50713
 Karosserie
 Carrosserie

ボディ用マーク.....×1
 Caution stickers 9495249
 Vorsicht Stickers
 Precaution stickers

スナップピン袋詰
Snap pin bag
Federstift-Beutel
Sachet de epingle
métallique



BN2・×4 50197
スナップピン(大)
 Snap pin (large)
 Federstift (groß)
 Epingle métallique
 (grande)

BN1 ラバーブッシュ
 Rubber bushing
 Gummihülse
 Bague en caoutchouc
 9805385

BN3 スナップピン(小)
 Snap pin (small)
 Federstift (klein)
 Epingle métallique
 (petite)
 50197

PARTS

パイプ袋詰

TUBE BAG
SCHLAUCH-BEUTEL
SACHET DE DURITES

10mm排気シリコンパイプ(グレイ).....×1
Exhaust pipe (gray) 50614
Auspuff-Schlauch (grau)
Durite d'échappement (gris)

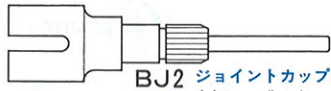
シリコン燃料パイプ(ブルー).....×1
Silicone tube (blue) 41006
Silikon-Schlauch (blau)
Durite silicone (bleue)

ウレタンバンド.....×1
Urethane band 9805091
Urethanband
Bande élastique

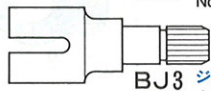
ジョイントカップ袋詰

Joint cup bag
Gelenkkapsel-Beutel
Sachet de noix de cardan

BJ1 ホールアクスル
Wheel axle
Radachse
Axe de roue
・×4
50604



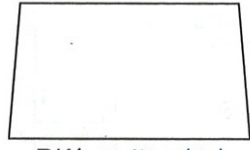
BJ2 ジョイントカップ(長)
Joint cup (long)
Gelenkkapsel (long)
Noix de cardan (longue)
・×2
50618



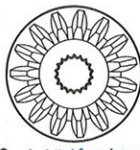
BJ3 ジョイントカップ(短)
Joint cup (short)
Gelenkkapsel (kurz)
Noix de cardan (courte)
・×2
50618

アッパープレート袋詰

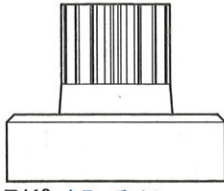
Upper plate bag
Obere Platte Beutel
Sachet de Plaque supérieure



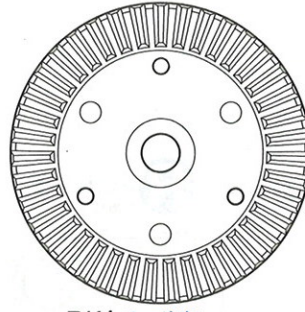
BK1 エンジンマウント
Engine mount
Motor-Halterung
Bati-moteur
・×2
50617



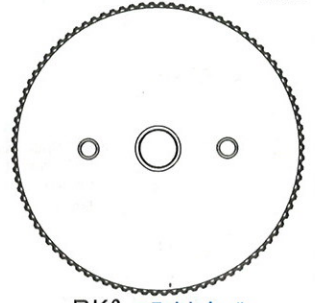
BK2 ベベルピニオンギヤー
Bevel pinion gear
Kegelritzel
Pignon conique
・×2
50630



BK3 クラッチベル
Clutch bell
Kupplungslocke
Cloche d'embrayage
・×1
50620



BK4 リングギヤー
Ring gear
Tellerrad
Couronne
・×2
50630



BK6 フライホイール
Flywheel
Schwungrad
Volant d'embrayage
・×1
53208

ベベルギヤー袋詰 50602

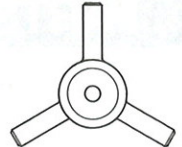
BEVEL GEAR BAG
KEGELRAD-BEUTEL
SACHET DE PIGNONS CONIQUES



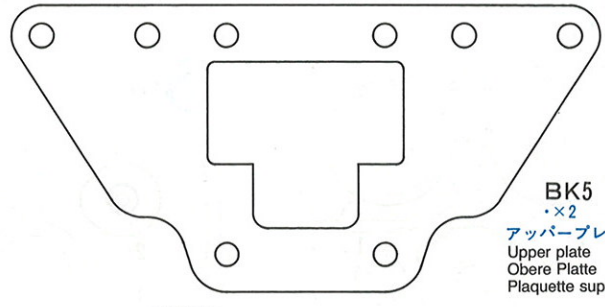
BG1 ベベルギヤー(小)
Small bevel gear
Kegelrad klein
Petit pignon conique
・×6



BG2 ベベルギヤー(大)
Large bevel gear
Kegelrad groß
Grand pignon conique
・×4



BG3 ベベルシャフト
Star shaft
Stern-Achse
Support de Satellite
・×2



BK5
アッパープレート
Upper plate
Obere Platte
Plaque supérieure
・×2
50615

センタービーム袋詰

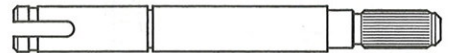
CENTER BEAM BAG
ZENTRALSTREBE-BEUTEL
SACHET DE RENFORT TUBULAIRE



BH1 ドライブシャフト
Drive shaft
Antriebswelle
Arbre d'entraînement
・×4
50625



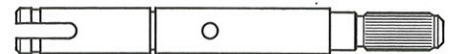
BH2 コイルスプリング
Coil spring
Spiralfeder
Ressort hélicoïdal
・×4
50623



BH5 Fプロペラシャフトジョイント(穴なし)
Front propeller joint
Vorderes Antriebs-Gelenk
Accouplement d'arbre de transmission avant
・×1



BH3 100mmアジャスターロード
Rod
Gestänge
Barre
・×1
50622



BH6 Rプロペラシャフトジョイント(穴あり)
Rear propeller joint (w/hole)
Hinteres Antriebs-Gelenk (mit Loch)
Accouplement d'arbre de transmission arrière (avec trou)
・×1
50629



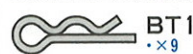
BH4 プロペラシャフト
Propeller shaft
Schraubenwelle
Arbre de transmission
・×1
50603



BH7 センタービーム
Center beam
Zentralstrebe
Renfort tubulaire
・×1
50624

工具袋詰

TOOL BAG
WERKZEUG-BEUTEL
SACHET D'OUTILLAGE



BT1 スナップピン(小)
Snap pin (small)
Federstift (klein)
Epingle métallique (petite)
・×9
50197



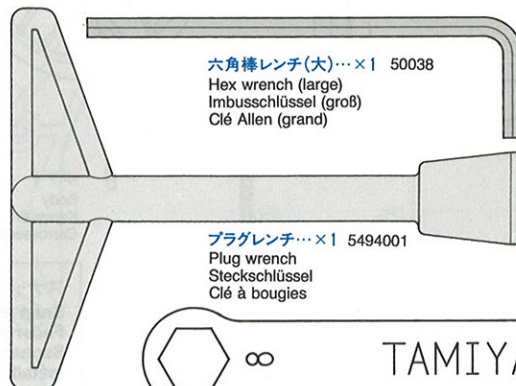
BT2 スナップピン(大)
Snap pin (large)
Federstift (groß)
Epingle métallique (grande)
・×1
50197



セラミックグリス.....×1
Grease 87025
Fett
Graisse



ダンパーオイル.....×1
Damper oil
Dämpfer-Öl
Huile pour amortisseurs



六角棒レンチ(大).....×1 50038
Hex wrench (large)
Imbusschlüssel (groß)
Clé Allen (grand)



50038 六角棒レンチ(小)・×1
Hex wrench (small)
Imbusschlüssel (klein)
Clé Allen (petit)



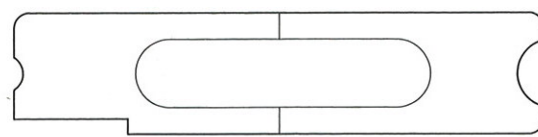
プラグレンチ.....×1 5494001
Plug wrench
Steckschlüssel
Clé à bougies



十字レンチ.....×1 50038
Box wrench
Steckschlüssel
Clé à tube



メガネレンチ.....×1
Wrench
Mutterschlüssel
Clé
5494002



Eリング工具.....×1
Tool for E-Ring
Werkzeug für E-Ring
Outil pour circlip

PARTS

★金具部品は少し多目に入っています。予備として使ってください。
 ★Extra screws & nuts are included. Use them as spares.
 ★Ersatzschrauben und -muttern liegen bei.
 ★Des vis et des écrous supplémentaires sont inclus. Les utiliser comme pièces de rechange.

プレス部品袋詰 PRESS PARTS BAG PRESSTEILE-BEUTEL SACHET DE PIÉCES EMBOUTIES

BP1 21mm アジャスターロッド
 ・×1 Rod Gestänge Barre
 50622

BP2 ・×3 サーボセーバースプリング(金)
 Servo saver spring (gold) Servo-Saver-Feder (gold) Ressort de sauve-servo (doré)
 50473

BP3 ・×1 サーボセーバースプリング(銀)
 Servo saver spring (silver) Servo-Saver-Feder (silber) Ressort de sauve-servo (chromé)
 50473

BP4 サスアームステー
 ・×2 Suspension arm stay Arm-Halter Support de triangle
 50621

BP5 ブレーキパッド
 ・×2 Brake shoe Bremsbacken Plaquette de frein
 50628

BP6 ブレーキカム
 ・×1 Brake cam Bremsnocken Came de frein
 50627

BP7 ・×1 ブレーキディスク
 Brake disc Bremsscheibe Disque de frein
 53171

BP8 ・×1 スターターロープホルダー
 Starter rope holder Halter für Seilzugstarter Support de poignée de lanceur
 50621

両面テープ袋詰 TAPE BAG KLEBEBANDBEUTEL SACHET D'ADHESIF

BE1 11mm Oリング
 ・×1 O-Ring Joint torique
 50619

BE2 3mm Oリング(赤)
 ・×8 O-Ring (red) Joint torique (rouge)
 50597

BE3 3mm Oリング(黒)
 ・×4 O-Ring (black) O-Ring (schwarz) Joint torique (noir)
 50600

BE4 オイルシール
 ・×4 Oil seal Ölabdichtung Joint d'étanchéité
 50600

BE5 エキゾーストパッキン
 ・×1 Muffler gasket Auspuffdichtung Joint d'échappement
 41016

20×40mm 両面テープ.....×1
 Double-sided tape Doppelklebeband Adhésif double face 50171

11×114mm 両面テープ.....×2
 Double-sided tape Doppelklebeband Adhésif double face

スポンジテープ.....×2
 Sponge tape Moosgummi-Klebeband Ruban en mousse adhésif 9805211

ナイロンバンド.....×3
 Nylon band Nylonband Collier nylon 50595

ベアリング袋詰 BALL BEARING BAG KUGELLAGER-BEUTEL SACHET DE ROULEMENTS A BILLES

BM1 1280 ベアリング
 ・×5 Ball bearing Kugellager Roulement à billes
 53066

BM2 850 ベアリング
 ・×1 Ball bearing Kugellager Roulement à billes
 53030

BM3 730 メタル
 ・×4 Metal bearing Metall-Lager Palier en métal

BM4 1510 メタル
 ・×4 Metal bearing Metall-Lager Palier en métal

BM5 1260 メタル
 ・×6 Metal bearing Metall-Lager Palier en métal

BM6 1150 メタル
 ・×2 Metal bearing Metall-Lager Palier en métal

ビス袋詰(A) SCREW BAG (A) SCHRAUBENBEUTEL (A) SACHET DE VIS (A)

BA1 ・×6 3×15mm タッピングビス
 Tapping screw Schneidschraube Vis taraudeuse 50583

BA2 ・×63 3×10mm タッピングビス
 Tapping screw Schneidschraube Vis taraudeuse 50577

BA3 ・×2 3×14mm 段付ビス
 Step screw Paßschraube Vis décollétée 50582

BA4 ・×16 3×12mm 皿タッピングビス
 Tapping screw Schneidschraube Vis taraudeuse 50581

BA5 ・×4 3×10mm 皿タッピングビス
 Tapping screw Schneidschraube Vis taraudeuse 50578

BA6 ・×9 3×10mm 六角ボルト
 Bolt Bolzen Boulon 50580

BA7 ・×2 3×10mm 段付ビス
 Step screw Paßschraube Vis décollétée 50579

シャフト袋詰 SHAFT BAG ACHSEN-BEUTEL SACHET D'ARBRES

BS1 ・×1 ブレーキシャフト
 Brake shaft Bremsachse Axe de frein
 50627

BS2 ・×1 バイロットシャフト
 Pilot shaft Mitnehmer-Zapfen Ecrou d'embrayage
 50626

BS3 ・×4 ピストンロッド
 Piston rod Kolbenstange Axe de piston
 50601

BS4 2×10mm シャフト
 ・×5 Shaft Achse Axe 50594

BS5 5mm ボールカラー
 ・×4 Ball collar Kugelhülse Bague de rotule 50591

BS6 ロッドマウント
 ・×1 Rod mount Gestänge-Führung Bague de renvoi 50622

BS7 ロッドストッパー
 ・×1 Rod stopper Gestänge Stelling Taquet 50622

ビス袋詰(B) SCREW BAG (B) SCHRAUBENBEUTEL (B) SACHET DE VIS (B)

BB1 ・×5 2×8mm タッピングビス
 Tapping screw Schneidschraube Vis taraudeuse 50573

BB2 ・×2 2×8mm 丸ビス
 Screw Schraube Vis 50585

BB3 ・×6 2×8mm 皿タッピングビス
 Tapping screw Schneidschraube Vis taraudeuse 50574

BB4 ・×2 3×30mm キャップスクリュー
 Cap screw Zylinderkopfschraube Vis à tête cylindrique 50584

BB5 4×10mm 段付ビス
 Step screw Paßschraube Vis décollétée 50585

BB6 2.6×10mm タッピングビス
 Tapping screw Schneidschraube Vis taraudeuse 50575

スクリューピン袋詰 SCREW PIN BAG SCHRAUBZAPFEN-BEUTEL SACHET DE VIS DÉCOLLETÉES

BL1 3×38mm 両ネジシャフト
 ・×2 Threaded shaft Gewindestange Tige filetée 9805501

BL2 3×32mm 両ネジシャフト
 ・×1 Threaded shaft Gewindestange Tige filetée 9805501

BL3 3×23mm 両ネジシャフト
 ・×4 Threaded shaft Gewindestange Tige filetée 9805501

BL4 3×22mm スクリューピン
 ・×12 Screw pin Schraubzapfen Vis décollétée 50605

BL5 3×32mm スクリューピン
 ・×4 Screw pin Schraubzapfen Vis décollétée 50605

BL6 3×55mm スクリューピン
 ・×4 Screw pin Schraubzapfen Vis décollétée 50605

ビス袋詰(C) SCREW BAG (C) SCHRAUBENBEUTEL (C) SACHET DE VIS (C)

BC1 3mm ナット
 ・×1 Nut Mutter Ecrou 50622

BC2 2mm ナット
 ・×2 Nut Mutter Ecrou 50622

BC3 5mm Eリング
 ・×2 E-Ring Circlip 50589

BC4 9mm ワッシャー
 ・×4 Washer Beilagscheibe Rondelle 2300010

BC5 3mm ワッシャー
 ・×14 Washer Beilagscheibe Rondelle 50586

BC6 5mm ピローボール
 ・×10 Ball connector Kugelpopf Connecteur à rotule 50592

BC7 4mm ピローボール
 ・×2 Ball connector Kugelpopf Connecteur à rotule 50590

ビス袋詰(D) SCREW BAG (D) SCHRAUBENBEUTEL (D) SACHET DE VIS (D)

BD1 2×5mm キャップスクリュー
 ・×1 Cap screw Zylinderkopfschraube Vis à tête cylindrique 50622

BD2 3mm イモネジ
 ・×2 Grub screw Madenschraube Vis pointeau 50576

BD3 4mm フランジロックナット
 ・×4 Flange lock nut Sicherungsmutter Ecrou nylistop à flasque 2220003

BD4 3mm スプリングワッシャー
 ・×7 Spring washer Federscheibe Rondelle ressort 50587

BD5 2mm ワッシャー
 ・×1 Washer Beilagscheibe Rondelle 50622

BD6 2mm Eリング
 ・×9 E-Ring Circlip 50588

BD7 4×6mm フランジパイプ
 ・×2 Flanged tube Kragenrohr Tube à flasque 50593

AFTER MARKET SERVICE CARD

When purchasing Tamiya replacement parts, please take or send this form to your local Tamiya dealer so that the parts required can be correctly identified and supplied. Please note that specifications, availability and price are subject to change without notice.

PARTS CODE			
50713	1/8 Calsonic GT-R Body Parts Set		
	Body	x1	H Parts x1
	Sticker	x1	Masking Seal x1
	Rubber Bushing	x4	Snap Pin (L) x5
	Snap Pin (S)	x9	
400408	Chassis		
50606	*1 TGX A Parts (Gear Case) (1 pc.)		
50607	*1 TGX B Parts (F & R Suspension Arms) (1 pc.)		
50608	TGX C Parts (Front Upright)		
50609	TGX D Parts (Body Mount)		
50610	TGX E Parts (Bumper & Side Guard)		
50611	TGX Mechanism Box (F Parts, Mechanism Box, Mechanism Box Lid)		
50612	TGX G Parts (G Parts & 50T Spur Gear)		
9004052	H Parts (H1-H5)		
50473	Hi-Torque Servo Saver (Q Parts, BP2 x2, BP3 x1...etc.)		
50613	*1 TGX R Parts (R Upright & F Knuckle Arm) (1 pc.)		
41018	Throttle Servo Horn (S Parts, BP2...etc.)		
50598	*1 CVA Mini Shock Unit II V Parts (2 pcs.)		
50599	*1 CVA Mini Shock Unit II W Parts (2 pcs.)		
50566	*1 1/8 Opel Calibra V6 DTM Wheels (2 pcs.)		
50710	*1 TGX Racing Slick Tires (w/Inner Sponge) (2 pcs.)		
50583	3x15mm Tapping Screw (BA1 x10)		
50577	3x10mm Tapping Screw (BA2 x10)		
50582	3x14mm Step Tapping Screw (BA3 x5)		
50581	3x12mm Countersunk Tapping Screw (BA4 x10)		
50578	3x10mm Countersunk Tapping Screw (BA5 x10)		
50580	3x10mm Hex Bolt (BA6 x10)		
50579	3x10mm Step Screw (BA7 x5)		
50573	2x8mm Tapping Screw (BB1 x10)		
50574	2x8mm Countersunk Tapping Screw (BB3 x10)		
50584	3x30mm Cap Screw (BB4 x2)		
50585	4x10mm Step Screw (BB5 x5)		

KUNDENNACHBETREUUNGS-KARTE

Wenn Sie TAMIYA-Ersatzteile kaufen möchten, nehmen Sie bitte zur Unterstützung dieses Formular mit zu Ihrem örtlichen Fachhändler. Bezüglich der Angaben, der Lagerhaltung der Artikel und der Preise sind Änderungen vorbehalten.

50575	2.6x10mm Tapping Screw (BB6 x5)
50589	5mm E-Ring (BC3 x5)
50586	3mm Washer (BC5 x15)
50592	5mm Ball Connector (BC6 x10)
50590	4mm Ball Connector (BC7 x5)
50576	3mm Grub Screw (BD2 x10)
50038	Tool Set (Box Wrench, Hex Wrench, BD2 x4)
50587	3mm Spring Washer (BD4 x15)
50588	2mm E-Ring (BD6 x15)
50593	4x6mm Flanged Tube (BD7 x5)
50597	Damper O-Ring (Red) (BE2 x10)
50600	CVA Mini Shock Unit II Oil Seal (BE4 x6)
41016	TM-1 Muffler (Muffler, BE5...etc.)
50619	TGX Clutch Shoe Set (BF1 x2, BE1)
50596	5mm Adjuster (BF2 x6)
50633	4mm Adjuster (BF3 x6)
50602	*1 Differential Bevel Gear Set (BG1 x3, BG2 x2, BG3)
50625	*1 TGX Drive Shaft (BH1 x2)
50623	*1 TGX Damper Spring (BH2 x2)
50603	TGX Propeller Shaft (BH4)
50629	*1 TGX Propeller Joint (F or R) (BH6)
50624	TGX Center Beam (BH7)
50604	*1 TGX Wheel Axle (BJ1 x2)
50618	*1 TGX Joint Cup (BJ2 & BJ3, 1 pc. each)
50617	TGX Engine Mount (BK1 x2)
50630	*1 TGX Bevel Pinion & Ring Gear Set (BK2 & BK4, 1 pc. each)
50620	16T Clutch Bell (BK3)
50615	*1 TGX Upper Plate (BK5)
53208	Lightweight Flywheel (BK6)
9805501	Threaded Shaft Bag (BL1-BL3)
50605	*2 Screw Pin Set (BL4-BL6, 2 pcs. each)
53066	1280 Sealed Ball Bearing (BM1 x3)
53030	850 Sealed Ball Bearing (BM2 x4)
50621	*1 TGX Suspension Arm Stay (BP4)
50628	TGX Brake Pad (BP5 x2)
50627	TGX Brake Cam & Shaft Set (BP6, BS1)
53171	TR-15T Up-Graded Brake Disc (BP7)
50626	TGX Pilot Shaft (for TAMIYA) (BS2)

SERVICE APRES-VENTE

LISTE PIECES DETACHEES
Afin de vous permettre de vous procurer des pièces de rechange Tamiya, Amenez cette liste à votre point de vente Tamiya qui ne manquera pas de vous renseigner. Veuillez noter que les caractéristiques, disponibilité et prix peuvent changer sans avis préalable.

50601	*1 CVA Mini Shock Unit II Piston Rod (BS3 x2)
50594	2x10mm Shaft (BS4 x10)
50591	5mm Ball Collar (BS5 x5)
50197	Snap Pin Set (BT1 x5, BT2 x10)
50622	TGX Throttle Linkage (BC2, BC7, BD1, BD2, BD5, BF3, BH3, BP1, BS6, BS7)
41006	Silicone Fuel Pipe Set (Blue...etc.)
41015	24mm Air Cleaner
41017	80cc Fuel Tank
50595	Nylon Band w/Metal Hook (10 pcs.)
50171	Heat Resistant Double Sided Tape (5 pcs.)
50614	φ 10 Silicone Exhaust Pipe (Gray)
5494001	Plug Wrench
5495002	Wrench
9805211	Sponge Tape (2 pcs.)
9805091	Urethane Band (4 pcs.)
9805385	Rubber Bushing (2 pcs.)
6095001	Antenna Pipe (38cm)
87025	Ceramic Grease
9495249	Sticker & Masking Seal
1054123	Instructions
*1	Requires 2 sets for a car.
*2	Requires 6 sets for a car.

★部品請求にはこのカードが必要で。部品請求をなさる方はあなたの氏名、住所、郵便番号、電話番号をこのカードに記入して下さい。

CALSONIC SKYLINE GT-R



1/8カルソニックスカイラインGT-R

(TGX-Mk1タミヤ樹川サーキットオープン記念スペシャル)

部品をなくしたり、こわした方は、このカードの必要部品を○でかこみ、代金を現金書留または定額為替として一緒に田宮模型アフターサービス係にお申し込み下さい。ご送金には郵便振替もご利用いただけます。SPナンバーの部品は右表を参照して下さい。

〈お問合せ電話番号〉 静岡 054-283-0003
東京 03-3899-3765 (静岡へ自動転送)
営業時間/平日(月～金曜日)8:00～17:00 祝日▶休み

〈郵便振替のご利用方法〉 郵便局の払込用紙の通信欄に、このカードを参考にITEM番号、スケール、製品名、部品名、数量を必ずご記入下さい。払込住所欄には電話番号もお書きいただき、口座番号・00810-9-1118、加入者名・株田宮模型でお申込み下さい。

シャーシ	2,390円
Hパーツ	1,100円
プラグレンチ	380円
メガネレンチ	250円
3×23mm、32mm、38mm両ネジシャフト	330円
スポンジテープ(2本)	120円
ウレタンバンド(4本)	120円
ラバーブッシュ(2コ)	120円
アンテナパイプ(38cm)	270円
ステッカー・マスクシール	1,250円
説明図	600円

この他にも修理や整備のためのRCスペアパーツが発売されています。お近くの模型店店頭、または当社アフターサービスでお買い求め下さい。

Aパーツ(SP606)	1,000円・270円
Bパーツ(SP607)	750円・270円
Cパーツ(SP608)	650円・190円
Dパーツ(SP609)	600円・270円
Eパーツ(SP610)	900円・270円
Fパーツ、メカボックス、メカボックスリッド(SP611)	1,000円・270円
Gパーツ、50Tスパーギヤ(SP612)	400円・190円
Qパーツ、サーボセーバースプリング金・銀(SP473)	700円・190円
Rパーツ(SP613)	450円・190円
Sパーツ(GE.18)	550円・130円

Vパーツ×2(SP598)	500円・190円
Wパーツ×2(SP599)	500円・190円
ホイール×2(SP566)	550円・270円
タイヤ、インナースポジ各2本(SP563)	700円・270円
10字レンチ、六角レンチ、3mmイモネジ×4(SP38)	200円・130円
耐熱両面テープ(SP171)	300円・130円
スナップピン大×10、小×5(SP197)	200円・90円
2×8mmタッピングビス×10(SP573)	100円・80円
2×8mm皿タッピングビス×10(SP574)	100円・80円
2.6×10mmタッピングビス×5(SP575)	100円・80円
3mmイモネジ×10(SP576)	200円・80円
3×10mmタッピングビス×10(SP577)	100円・80円
3×10mm皿タッピングビス×10(SP578)	100円・80円
3×10mm段付ビス×5(SP579)	150円・80円
3×10mm六角ボルト×10(SP580)	150円・80円
3×12mm皿タッピングビス×10(SP581)	100円・80円
3×14mm段付タッピングビス×5(SP582)	100円・80円
3×15mmタッピングビス×10(SP583)	150円・80円
3×30mmキャップスクリュー×2(SP584)	100円・80円
4×10mm段付ビス×5(SP585)	150円・80円
3mmワッシャー×15(SP586)	100円・80円
3mmスプリングワッシャー×15(SP587)	100円・80円
2mmEリング×15(SP588)	100円・80円
5mmEリング×5(SP589)	100円・80円
4mmピローボール×5(SP590)	150円・80円
5mmボールカラー×5(SP591)	150円・80円
5mmピローボール×10(SP592)	300円・80円
4×6mmフランジパイプ×5(SP593)	150円・80円
2×10mmステンレスシャフト×10(SP594)	150円・80円
ナイロンバンド×10(SP595)	150円・80円
5mmアジャスター×6(SP596)	150円・90円
3mmOリング(赤)×10(SP597)	150円・80円
オイルシール×6(SP600)	200円・80円
ピストンロッド×2(SP601)	150円・80円
ベベルギヤ小×3、大×2、ベベルシャフト、9mmワッシャー×2(SP602)	300円・90円
プロペラシャフト(SP603)	300円・90円
ホイールアクスル×2(SP604)	450円・90円
3×22mm、32mm、55mmスクリューピン各2本	200円・90円
10mm排気シリコンパイプ(グレイ)(SP614)	300円・90円
アッパープレート(SP615)	300円・80円
エンジンマウント×2(SP617)	400円・90円
ジョイントカップ長・短(SP618)	500円・90円
クラッチシュー×2、11mmOリング(SP619)	450円・130円
16Tクラッチベル(SP620)	400円・190円
ササアームスター(SP621)	150円・80円
21mm、100mmアジャスターロッド、ロッドマウント、ロッドストッパー、2×5mmキャップスクリュー、2mmワッシャー、2mmナット、4mmピローボール、3mmイモネジ、4mmアジャスター(SP622)	300円・90円
コイルスプリング×2(SP623)	200円・130円
センタービーム(SP624)	300円・90円
ドライブシャフト×2(SP625)	500円・130円
パイロットシャフト(SP626)	250円・90円
ブレーキシャフト、ブレーキカム(SP627)	400円・130円
ブレーキパッド×2(SP628)	200円・80円
リヤローペラジョイント(SP629)	200円・130円
ベベルピニオンギヤ、リングギヤ(SP630)	450円・130円
4mmアジャスター×6(SP633)	150円・90円

850ラバーシールベアリング×4(OP30)	1,600円・130円
1280ラバーシールベアリング×3(OP66)	1,200円・130円
ブレーキディスク(OP171)	800円・130円
フライホイール(OP208)	1,000円・130円
シリコン燃料パイプ(ブルー)(GE.6)	400円・130円
24mmエアークリーナー(GE.15)	550円・190円
TM-1マフラー(GE.16)	1,200円・270円
80cc燃料タンク(GE.17)	1,000円・270円
セラミックグリッド(87025)	400円・190円
1/8カルソニックスカイラインGT-Rスペアパーツセット5	800円・不 要

性能アップのためのオプションパーツも揃って、さらに高性能なマシンに仕上げることも可能です。

OP.NO. 送料

29	1150ラバーシールベアリング2個セット	700円・130円
47	730ラバーシールベアリング4個セット	1,500円・130円
65	1260ラバーシールベアリング2個セット	700円・130円
196	TGXホイールアクスルベアリングセット	3,200円・190円
197	TGXターボバックルシャフトセット	700円・90円
198	TGXユニバーサルシャフト	2,400円・190円
199	TGXスタビライザーセット	500円・130円
202	TGXスーパーリックMグリップタイヤ	1,100円・270円
207	TGXステンレスサスシャフトセット	700円・90円
245	TGXボールデフセット	3,600円・270円
264	TGXファイバーモールドスーパーリックタイヤ	1,600円・270円

《送料について》
パーツを2個以上ご注文の場合、最も高い金額の送料(1個分)だけで結構です。また、部品代金の合計が5,000円を超える場合、送料はサービスとなります。

For Japanese use only! ☆ITEM 44004

住所	<input type="text"/>
電話	() - <input type="text"/>
名前	<input type="text"/>

パーツ価格は予告なく変更することがあります。

田宮模型
静岡市恩田原3-7 千422