

TAMIYA

1/10 SCALE FACTORY ASSEMBLED GLOW-ENGINE R/C 4WD BUGGY

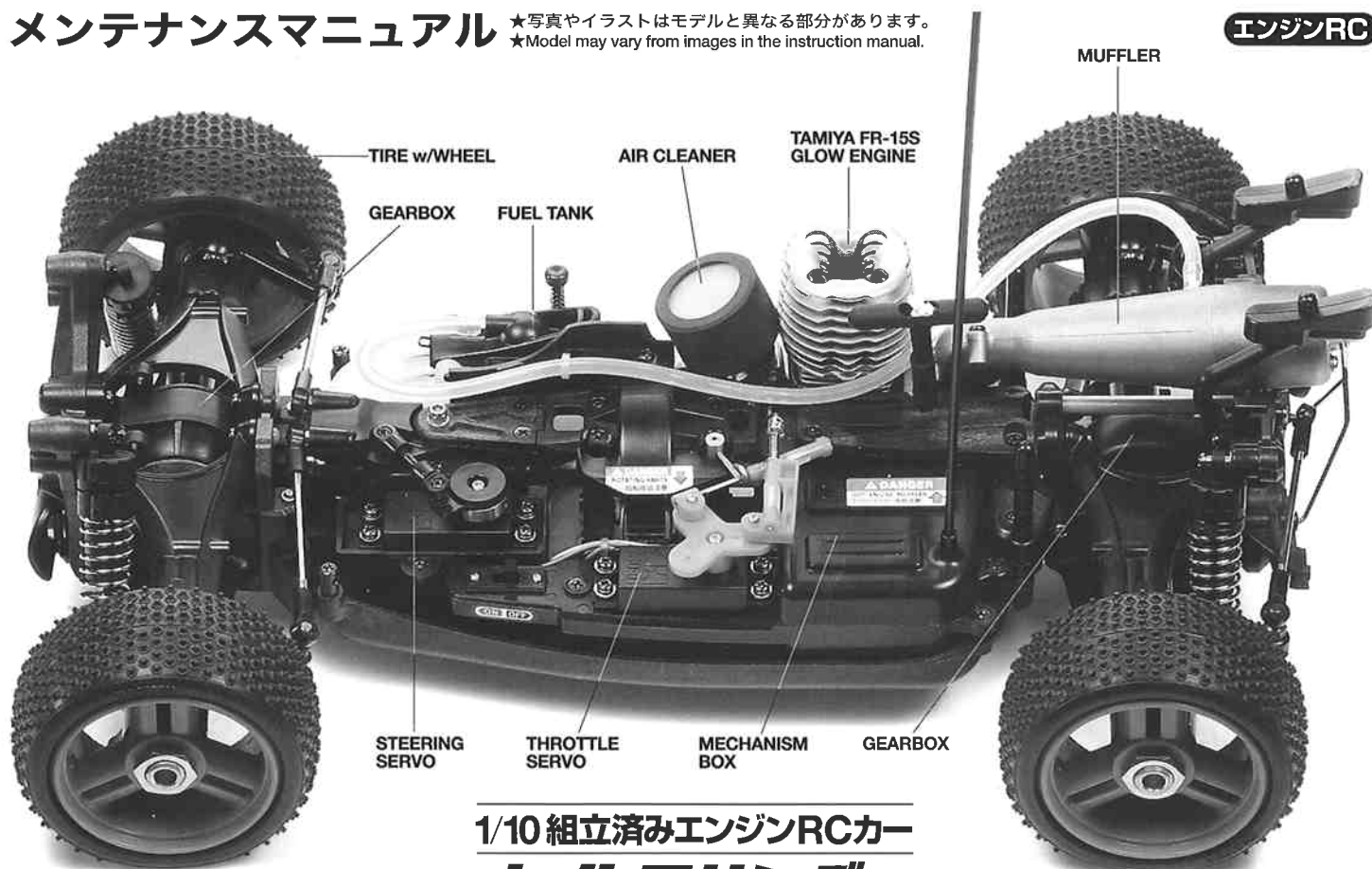
THUNDER

Ultra-Fast Nitro Buggy Racer With Revolutionary NDF-01 Chassis

NDF-01 REVOLUTIONARY CHASSIS

メンテナンスマニュアル ★写真やイラストはモデルと異なる部分があります。
★Model may vary from images in the instruction manual.

エンジンRC



1/10 組立済みエンジンRCカー ナイトロサンダー

- 本紙はメンテナンス（分解、組み立て）やパーツ交換の際にご利用ください。分解、組み立てが不慣れな方は、お買い求めになった販売店もしくは当社カスタマーサービスまでお問い合わせください。
- 組み立て順に説明してあります。グリスやオイルの指示があるところは必ずその指示に従って組み立ててください。
- 分解する場合はビスや小物パーツをなくさないよう小箱を用意し、部品単位ごとにまとめておくと便利です。
- パーツナンバーはP22～P25のパーツリストで指示したナンバーに合わせてあります。併用してお使いください。

- This is the instruction manual for maintenance and parts replacement of NDF-01 chassis.
- Apply grease or oil during assembly when indicated in the instructions.
- When disassembling, small boxes help to keep tiny parts and screws secure.
- Part numbers in this instruction manual refer to numbers in the parts breakdown list on pages 22-25 of this manual. Refer to list during assembly.

- Dies ist eine Anleitung zur Wartung und für das Ersetzen von Teilen des NDF-01 Fahrgestells.
- Falls in der Anleitung angegeben, während des Zusammenbaus Fett oder Öl auftragen.
- Beim Zerlegen sind kleine Schachteln zum sicheren Aufbewahren von Kleinteilen hilfreich.
- Die Teilenummern dieser Anleitung beziehen sich auf die gleichen Nummern wie in der Teile-Übersicht auf den Seiten 22-25 dieser Anleitung. Beachten Sie bitte beides.

- Ceci est le manuel d'utilisation pour l'entretien et le remplacement de pièces du châssis NDF-01.
- Appliquer de la graisse ou de l'huile si les instructions le stipulent.
- Lors du démontage, utiliser de petites boîtes pour conserver petites pièces et vis.
- Dans ce manuel d'instructions, les numéros des pièces sont les mêmes que ceux de la liste figurant pages 22-25. S'y reporter également.

TAMIYA, INC.



3-7, ONDAWARA, SHIZUOKA-CITY, JAPAN.

NDF-01 REVOLUTIONARY CHASSIS

●小学生や組立になれない方は、ご両親や模型に
くわしい方にお手伝いをお願いしてください。

走行後について

Maintenance after off-road operation.
Wartung nach Geländefahrt.
Entretien après évolutions tout terrain.

●走行後は車体の汚れを落としてから分解作業を始めてください。特にオフロード走行をさせると車体がひどく汚れます。汚れはブラシなどで払い落とし乾いたボロ布などでふき取ってください。この際、車体に直接水や洗剤をつけて洗浄しないでください。電気部品が壊れてしまいます。
●可動部分のチェックをしながら作業をしてください。ギヤに小石が挟まっていたり、ドライブシャフトに草やひも等が絡んでいて回転部分が回らない、サスペンションの動きが渋い、部品のガタが多い等を確認しながら作業をしてください。部品の変形、脱落等もチェックしてください。

●Before commencing disassembly, always clean the model first. When R/C model is covered with dirt/sand after off-road running, clean up dirt/sand with brush and cloth. To prevent electric parts breaking, avoid direct contact with water or detergent when cleaning body.

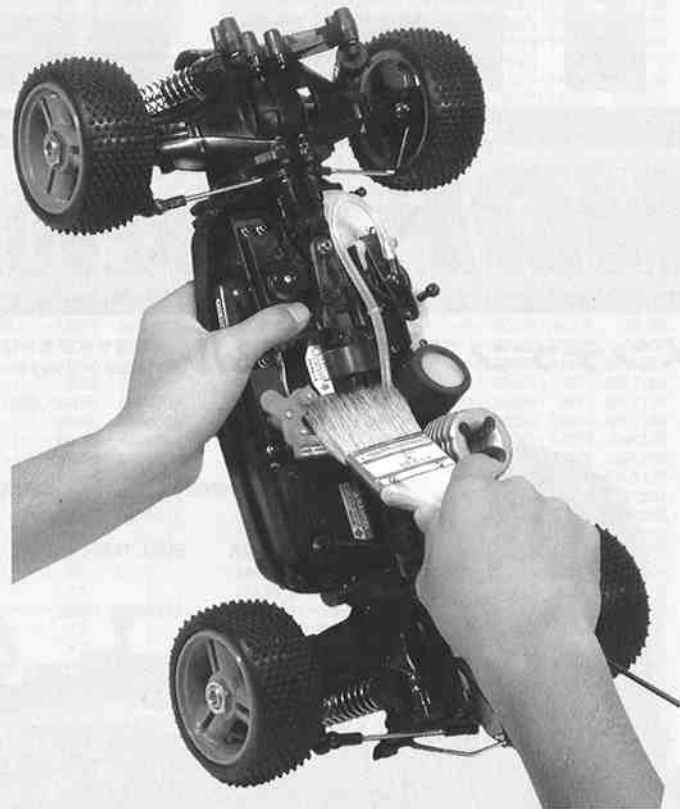
●Check the chassis, especially rotating parts. During disassembly or maintenance, check the chassis for small stones, glass or string lodged in chassis, hindering gear, drive shaft or suspension movement. Also check if any parts have become loose, deformed or lost.

●Immer zuerst den Schmutz vom Modell entfernen, bevor Sie mit dem Zerlegen beginnen. Wenn das Modell nach einer Geländefahrt mit Schmutz und Sand bedeckt ist, diesen mit einer Bürste und einem Tuch entfernen. Um Beschädigung von elektrischen Teilen zu vermeiden, ist beim Reinigen der Karosserie darauf zu achten, dass sie nicht mit Wasser oder Spülmittel in Kontakt kommen.

●Vor allem die sich drehenden Teile am Chassis überprüfen. Beim Auseinanderbauen oder bei Wartung überprüfen, ob kleine Steine, Glassplitter oder Fasern sich im Chassis eingeklemmt haben und die freie Bewegung von Getriebe, Antriebswelle oder Aufhängung behindern. Ferner ist zu überprüfen, ob sich Teile gelockert, verformt oder ganz gelöst haben.

●Avant de commencer le démontage, toujours nettoyer le modèle. Lorsque le modèle est recouvert de poussière ou de sable après évolutions tout terrain, le nettoyer soigneusement avec brosse souple et chiffons. Pour ne pas endommager les équipements électriques, éviter le contact direct avec l'eau ou le détergent lors du lavage de la carrosserie.

●Vérifier le châssis, en particulier les pièces en rotation. Lors du démontage ou l'entretien, vérifier si de petits cailloux, débris ou morceaux de ficelle gênent la rotation des pignons, axes ou les mouvements de suspension. Vérifier également si des pièces sont desserrées, déformées ou détachées.



★走行後、エンジン、マフラーが冷えてから汚れを落としてください。
★Make sure engine and muffler have been cooled before commencing cleaning.

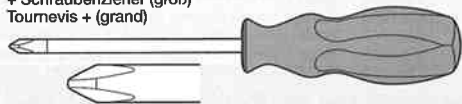
★Vor Beginn der Reinigungsarbeiten müssen Motor und Schalldämpfer abgekühlt sein.

★S'assurer que le moteur et le silencieux ont refroidi avant de commencer le nettoyage.

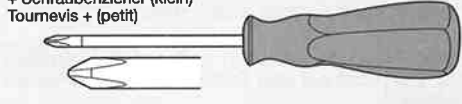
用意する物

Items required
Erforderliches Zubehör
Outillage nécessaire

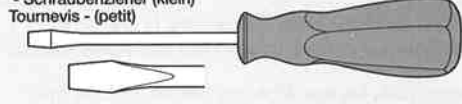
+ドライバー (大)
+ Screwdriver (large)
+ Schraubenzieher (groß)
Tournevis + (grand)



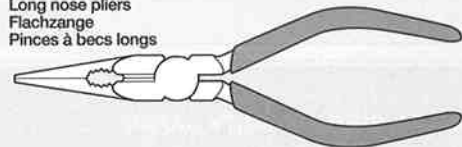
+ドライバー (小)
+ Screwdriver (small)
+ Schraubenzieher (klein)
Tournevis + (petit)



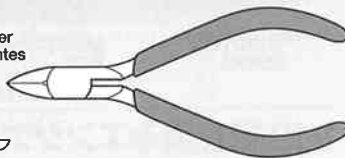
-ドライバー (小)
- Screwdriver (small)
- Schraubenzieher (klein)
Tournevis - (petit)



ラジオペンチ
Long nose pliers
Flachzange
Pincettes à becs longs



ニッパー
Side cutters
Seitenschneider
Pincettes coupantes



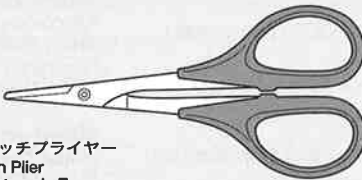
クラフトナイフ
Modeling knife
Modellbaumesser
Couteau de modéliste



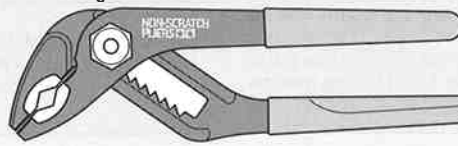
ピンセット
Tweezers
Pinzette
Précettes



はさみ
Scissors
Schere
Ciseaux



ノンスクラッチプライヤー
Non-Scratch Plier
Nicht-verkratzende Zange
Pincettes anti-griffures



タミヤエンジンスプレー
Tamiya Engine Treatment Spray
Tamiya Motorpflege-Spray
Spray Traitement Moteur Tamiya

タミヤエアフィルターオイル
Tamiya Air Filter Oil
Tamiya Luftfilteröl
Huile pour filtre à air Tamiya



瞬間接着剤
Instant cement
Sekundenkleber
Colle rapide



グリス
Grease
Fett
Graisse



ネジ止め剤
Liquid Thread Lock
Schrauben-Sicherungs-
Flüssigkeit
Produit freine-filet



★この他に、ウエス、RCクリーナーズスプレー、ダンパーオイル、TRF六角レンチドライバーやリングセッターがあると便利です。

★Soft cloth, R/C cleaner spray, damper oil, TRF hex wrench and E-ring tool will also assist in construction.

★Beim Zusammenbau können ein weiches Tuch, RC-Reinigungs-Spray, Dämpfer-Öl, TRF Sechskant-Mutterschlüssel und E-Ring-Abzieher hilfreich sein.

★Chiffon, spray de nettoyage pour R/C, huile pour amortisseurs, clé de TRF à écrous hexagonaux et outil à circlip seront également utiles.

●エンジンは分解や組み立てる際に、特殊な工具やゲージが必要な部分がありますので、右図以上の分解はしないでください。また、RCメカは絶対に分解、改造しないでください。保証対象外になります。

★修理、交換が必要な場合は当社カスタマーサービスまでお問い合わせください。

●Special tools are required for engine (dis)assembly. Do not disassemble further than as is illustrated on right.

★Contact your local Tamiya dealer or agent for repair or parts replacement.

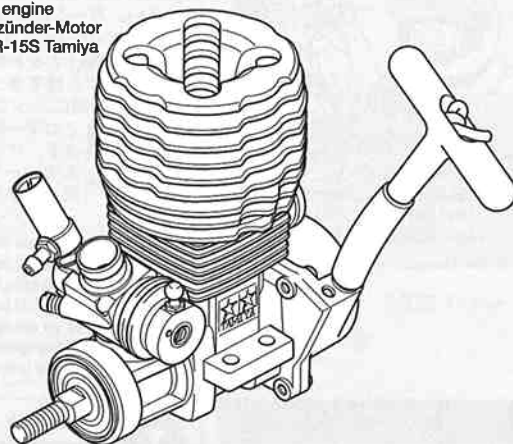
●Für Zusammenbauen und Auseinandernehmen von Motor sind spezielle Werkzeuge erforderlich. Niemals weiter zerlegen als rechten angeben.

★Wenden Sie sich an Ihren örtlichen Tamiya-Händler bezüglich Reparatur oder Austausch von Teilen.

●Des outils spéciaux sont nécessaires pour (dé)monter le moteur. Ne pas démonter plus que ce qui est montré ci-contre.

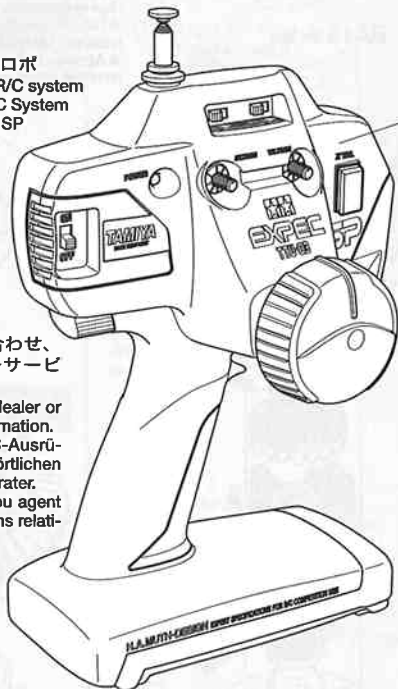
★Contacter votre revendeur ou agent Tamiya pour réparer ou obtenir les pièces de rechange.

タミヤ FR-15S エンジン
Tamiya FR-15S glow engine
Tamiya FR-15S Glühzylinder-Motor
Moteur thermique FR-15S Tamiya



★パーツリストは26ページを参考にご利用ください。
★Refer to page 26 for engine parts list.
★Beachten Sie die Teileliste für den Motor auf Seite 26.
★Se reporter à la page 26 pour la liste des pièces du moteur.

タミヤ・エクスベックSPプロポ
Tamiya EXPEC SP 2-channel R/C system
Tamiya EXPEC SP 2-Kanal R/C System
Ensemble R/C Tamiya EXPEC SP
2 voies



送信機
Transmitter
Sender
Emetteur

受信機
Receiver
Empfänger
Récepteur

受信機用電池ボックスと電池
Receiver batterybox
Empfänger-Batteriebox
Boîtier à piles du récepteur

受信機スイッチ
Receiver switch
Empfänger-Schalter
Interrupteur du récepteur

スロットルサーボ
Throttle servo
Gashebelservo
Servo des gaz

ステアリングサーボ
Steering servo
Lenkservo
Servo de direction

★RCメカに関するお問い合わせ、修理依頼は当社カスタマーサービスまでご連絡ください。

★Contact your local Tamiya dealer or agent for R/C equipment information.

★Information über die RC-Ausrüstung erhalten Sie von Ihrem örtlichen Tamiya-Fachhändler oder -Berater.

★Contacter votre revendeur ou agent Tamiya local pour des questions relatives à l'équipement R/C.



●組み立てる前に説明図を必ずお読みください。また、保護者の方もお読みください。



●小さなお子様がいる場所での工作はおやめください。小さな部品やビニール袋を口に入れたりする危険があります。



●小学生やうまく組み立てられない方は、保護者の方やRCカーに詳しい方にお手伝いをお願いしてください。



●工具で固い物を切らないでください。刃が折れるなどの危険があります。



●色を塗る時や、接着剤を使う場合は必ず窓を開けて換気に注意してください。



●組み立てる時はまわりに注意してください。また、工具を振り回すようなことはやめてください。

⚠ CAUTION

- Read carefully and fully understand the instructions before commencing assembly. A supervising adult should also read the instructions if a child assembles the model.
- When assembling this kit, tools including knives are used. Extra care should be taken to avoid personal injury.
- Read and follow the instructions supplied with paints and/or cement, if used (not included in kit).
- Keep out of reach of small children. Children must not be allowed to suck any part, or pull vinyl bag over their head.

⚠ VORSICHT

- Bevor Sie mit dem Zusammenbau beginnen, sollten Sie alle Anweisungen gelesen und verstanden haben. Falls ein Kind das Modell zusammenbaut, sollte ein beaufsichtigender Erwachsener die Bauanleitung ebenfalls gelesen haben.
- Beim Zusammenbau dieses Bausatzes werden Werkzeuge einschließlich Messer verwendet. Zur Vermeidung von Verletzungen ist besondere Vorsicht angebracht.
- Wenn Sie Farben und/oder Kleber verwenden (nicht im Bausatz enthalten), beachten und befolgen Sie die dort beiliegenden Anweisungen.
- Bausatz von kleinen Kindern fernhalten. Verhüten Sie, daß Kinder irgendwelche Bauteile in den Mund nehmen oder Plastiktüten über den Kopf ziehen.

⚠ PRECAUTIONS

- Bien lire et assimiler les instructions avant de commencer l'assemblage. La construction du modèle par un enfant doit s'effectuer sous la surveillance d'un adulte.
- L'assemblage de ce kit requiert de l'outillage, en particulier des couteaux de modélisme. Manier les outils avec précaution pour éviter toute blessure.
- Lire et suivre les instructions d'utilisation des peintures et de la colle, si utilisées (non incluses dans le kit).
- Garder hors de portée des enfants en bas âge. Ne pas laisser les enfants mettre en bouche ou sucer les pièces, ou passer un sachet vinyl sur la tête.



★組立てに入る前に説明図を最後までよく見て、全体の流れをつかんでください。
 ★お買い求めの際、また組立ての前には必ず内容をお確かめください。万一不良部品、不足部品などありました場合には、お買い求めの販売店にご相談ください。
 ★小さなビス、ナット類が多く、よく似た形の部品もあります。図をよく見てゆっくり確実に組んでください。金具部品は少し多目に入っています。予備として使ってください。
 ★このマークはグリスを塗る部分に指示しました。必ず、グリスアップして、組みこんでください。このマークの部品、部分にはネジロック剤を使ってネジのゆるみを防止します。

★Study the instructions thoroughly before assembly.
 ★There are many small screws, nuts and similar parts. Assemble them carefully referring to the drawings. To prevent trouble and finish the model with good performance, it is necessary to assemble each step exactly as shown.
 ★Apply grease to the places shown by this mark. Apply grease first, then assemble.

Apply liquid thread lock to the places shown by this mark.

★Vor Baubeginn die Bauanleitung genau durchlesen.
 ★Viele kleine Schrauben und Muttern etc. müssen genau der Anleitung nach eingebaut werden. Exaktes Bauen bringt ein gutes Modell mit bester Leistung.

★Stellen mit diesem Zeichen erst fetten, dann zusammenbauen.
 ★An Stellen mit dieser Markierung flüssige Schraubensicherung auftragen.

★Assimilez les instructions parfaitement avant l'assemblage.
 ★Il y a beaucoup de petites vis, d'écrous et de pièces similaires. Les assembler soigneusement en se référant aux dessins. Pour éviter les erreurs suivre les stades du montage dans l'ordre indiqué.

★Graisser les endroits indiqués par ce symbole.
 ★Utilisez du frein-filet aux endroits indiqués par ce symbole.

1

- BA13** ×6 3×8mm皿ビス
Screw
Schraube
Vis
- BA20** ×4 10mmワッシャー
Washer
Beilagscheibe
Rondelle
- BA24** ×4 7mmEリング
E-Ring
Circlip
- MA1** ×4 デフジョイント
Differential joint
Differential-Gelenk
Accouplement de différentiel
- MA8** ×4 2112ベアリング
Ball bearing
Kugellager
Roulement à billes
- MB1** ×6 ベベルギヤ(小)
Small bevel gear
Kegelrad klein
Petit pignon conique
- MB2** ×2 ベベルシャフト
Star shaft
Stern-Achse
Support de satellite

1 《デフギヤ》
Differential gear
Differentialgetriebe
Différentiel

★2個作ります。
★Make 2.
★2 Satz anfertigen.
★Faire 2 jeux.

MA1 **MA3** **MA8** **MA2**

BA13 3×8mm **BA20** 10mm **MA3** リングギヤ
Ring gear
Tellerrad
Couronne

MA8 2112 **MA2** デフケース
Differential case
Differential-Gehäuse
Carter de différentiel

BA24 7mm **BA24** 7mm

M3 ×8 デフブッシュ
Differential bushing
Differential-Hülse
Bague de différentiel

★デフギヤの組み立てにはモリブデングリスを使用します。
★Apply Molybdenum Grease to the differential during assembly.
★Differentialgetriebe während des Zusammenbaus mit Molybdän-Schmierfett einschmieren.
★Appliquer de la Graisse molybdène sur le différentiel, avant assemblage.

★みぞに入れます。
★Fit into grooves.
★In die Ausnehmungen einpassen.
★Insérer dans les rainures.

2

- BA3** ×8 3×15mm丸ビス
Screw
Schraube
Vis
- BA5** ×4 3×10mm丸ビス
Screw
Schraube
Vis
- MA9** ×4 1510ベアリング
Ball bearing
Kugellager
Roulement à billes
- ME1** ×2 ベベルピニオン
Bevel pinion
Kegelritzel
Pignon conique
- ME2** ×2 5103-40クレセントリング
Crescent ring
Halbmond-Ring
Anneau de retenue en C

2 《ギヤボックス》
Gearbox
Getriebegehäuse
Carter

★2個作ります。
★Make 2.
★2 Satz anfertigen.
★Faire 2 jeux.

F2 ギヤボックスR
Gearbox R
Getriebegehäuse R
Carter D

F1 ギヤボックスL
Gearbox L
Getriebegehäuse L
Carter G

ME2 5103-40 **MA9** 1510 **BA5** 3×10mm **BA3** 3×15mm

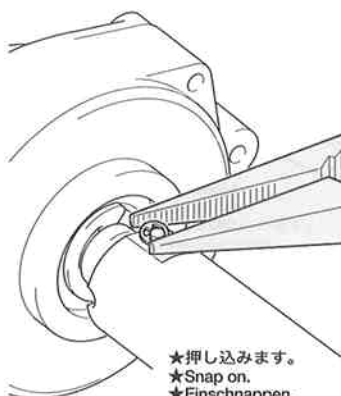
デフギヤ
Differential gear
Differentialgetriebe
Différentiel

3

MQ1 2×17mmジョイントシャフト
×6
Joint shaft
Gelenk-Achse
Axe de joint

MQ2 クロスパイダー
×6
Cross joint
Kreuzzapfen
Joint croisé

MQ3 1.5mmEリング
×12
E-Ring
Circlip



★押し込みます。
★Snap on.
★Einschnappen.
★Insérer.

4

BA3 ×2 3×15mm丸ビス
Screw
Schraube
Vis

BA12 ×4 3×10mm皿ビス
Screw
Schraube
Vis

MA8 ×2 2112ベアリング
Ball bearing
Kugellager
Roulement à billes

MF2 ブレーキピストン
×1
Brake piston
Bremskolben
Piston de frein

MF3 ブレーキカムシャフト
×1
Brake camshaft
Nockenwelle der Bremse
Arbre à came de frein

MG1 4×5.6mmフランジパイプ
×2
Flanged tube
Kragenrohr
Tube à flasque

MG2 ブレーキパッド
×2
Brake pad
Bremsplatte
Plaquette de frein

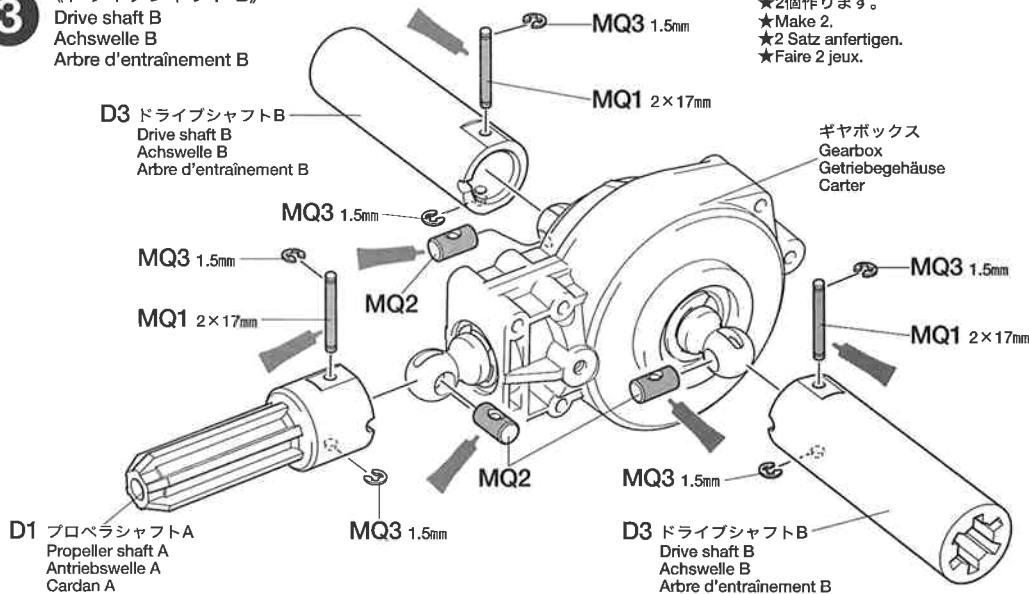
MQ1 2×17mmジョイントシャフト
×2
Joint shaft
Gelenk-Achse
Axe de joint

MQ2 クロスパイダー
×2
Cross joint
Kreuzzapfen
Joint croisé

MQ3 1.5mmEリング
×4
E-Ring
Circlip

3

《ドライブシャフトB》
Drive shaft B
Achswelle B
Arbre d'entraînement B

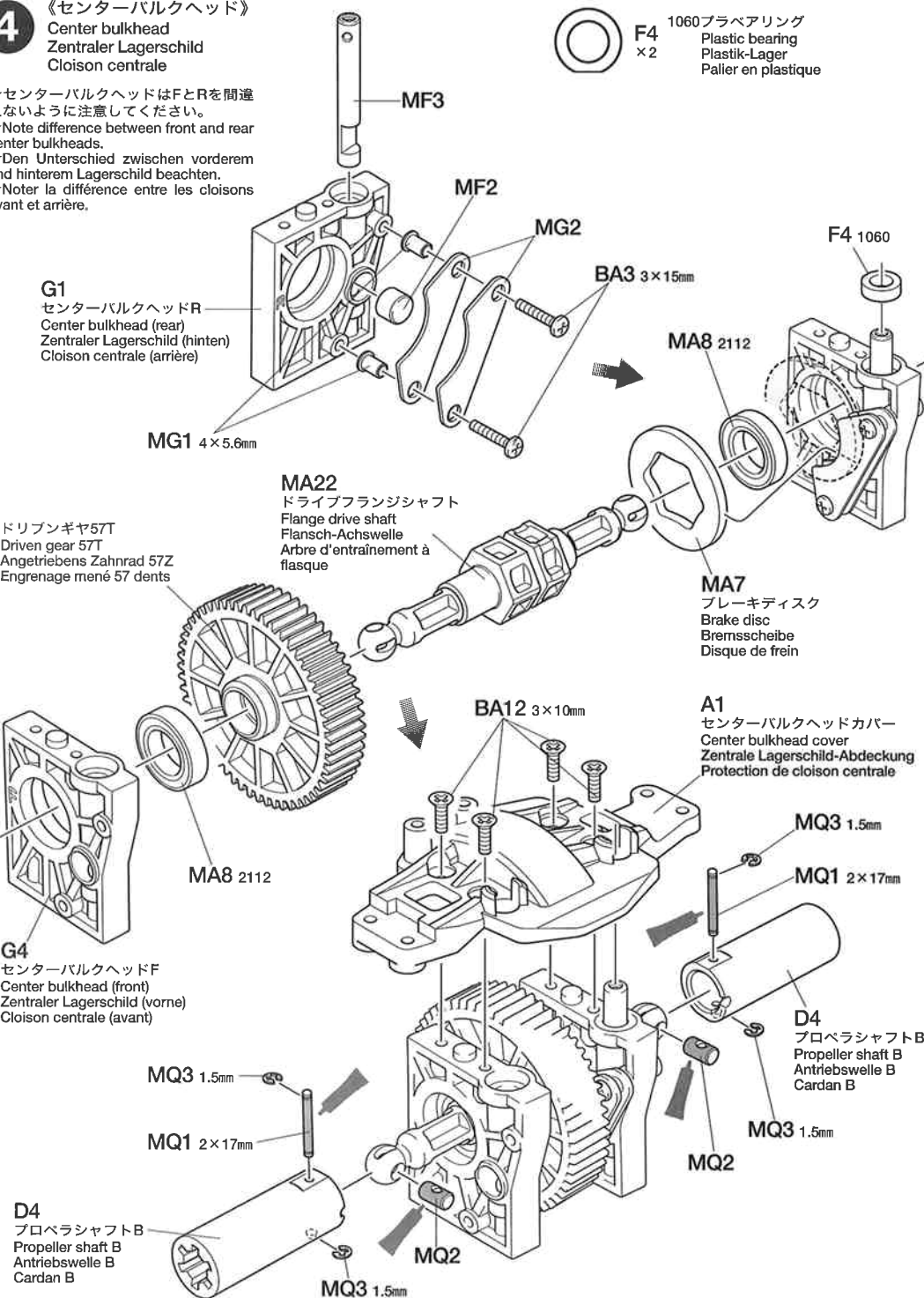


★2個作ります。
★Make 2.
★2 Satz anfertigen.
★Faire 2 jeux.

4

《センターバルクヘッド》
Center bulkhead
Zentraler Lagerschild
Cloison centrale

★センターバルクヘッドはFとRを間違えないように注意してください。
★Note difference between front and rear center bulkheads.
★Den Unterschied zwischen vorderem und hinterem Lagerschild beachten.
★Noter la différence entre les cloisons avant et arrière.



F4 1060プラベアリング
×2
Plastic bearing
Plastik-Lager
Pallier en plastique

ドリブンギヤ57T
Driven gear 57T
Angetriebens Zahnrad 57Z
Engrenage mené 57 dents

MA22 ドライブフランジシャフト
Drive shaft
Flansch-Achswelle
Arbre d'entraînement à flasque





MA7 ブレーキディスク
Brake disc
Brems Scheibe
Disque de frein

A1 センターバルクヘッドカバー
Center bulkhead cover
Zentrale Lagerschild-Abdeckung
Protection de cloison centrale

G4 センターバルクヘッドF
Center bulkhead (front)
Zentraler Lagerschild (vorne)
Cloison centrale (avant)

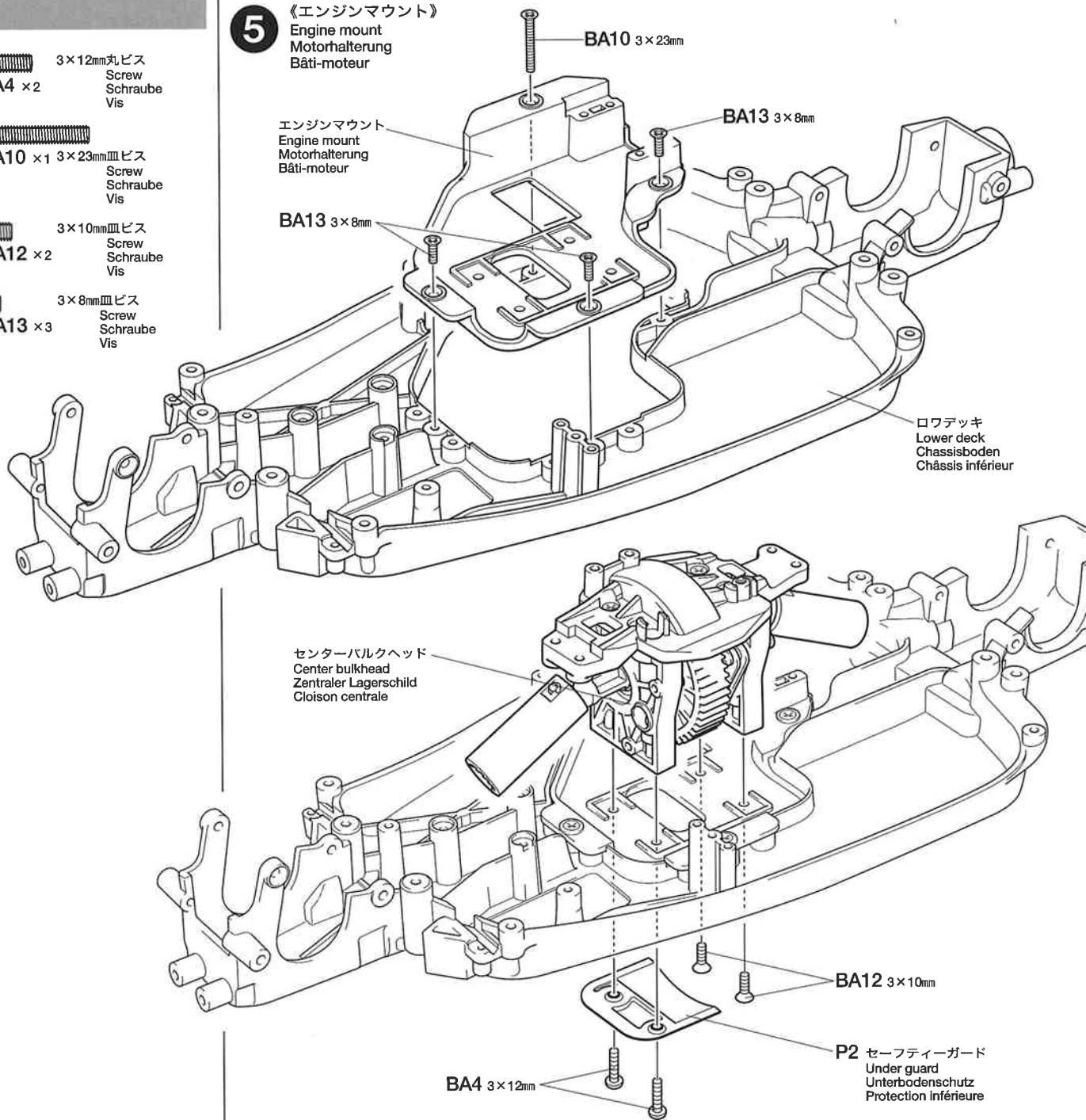
D4 プロペラシャフトB
Propeller shaft B
Antriebswelle B
Cardan B



5

-  **BA4** ×2 3×12mm丸ビス
Screw
Schraube
Vis
-  **BA10** ×1 3×23mm皿ビス
Screw
Schraube
Vis
-  **BA12** ×2 3×10mm皿ビス
Screw
Schraube
Vis
-  **BA13** ×3 3×8mm皿ビス
Screw
Schraube
Vis

5

《エンジンマウント》
Engine mount
Motorhalterung
Bâti-moteur

**6**

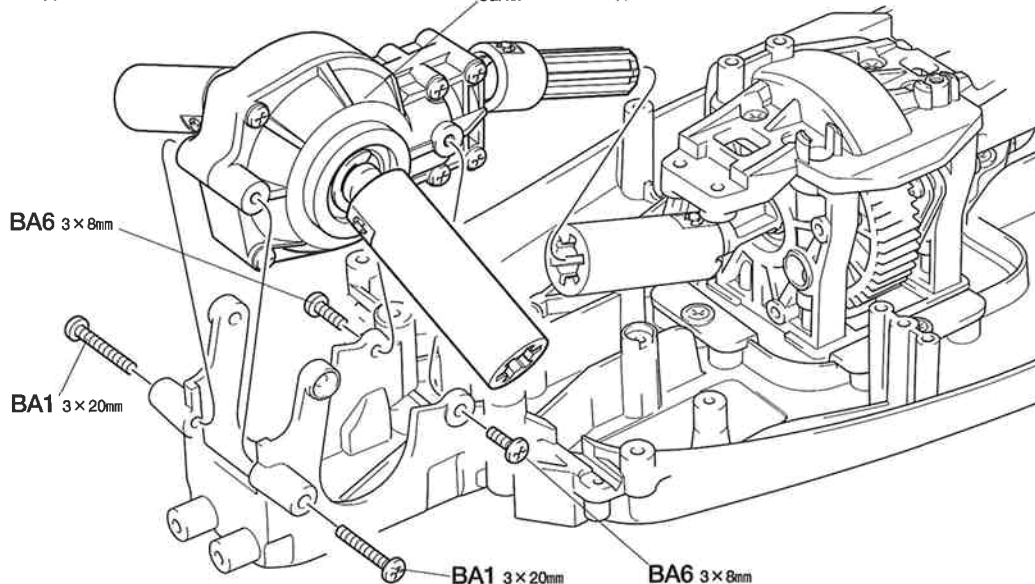
-  **BA1** ×2 3×20mm丸ビス
Screw
Schraube
Vis
-  **BA6** ×2 3×8mm丸ビス
Screw
Schraube
Vis

6

《フロントギヤボックス》
Front gearbox
Vorderes Getriebegehäuse
Carter avant

ギヤボックス
Gearbox
Getriebegehäuse
Carter

★上下を間違えないように注意してください。
★Note direction.
★Auf die Richtung achten.
★Noter le sens.



タミヤRCガイドブック

ラジオコントロールモデルをより楽しむ方へのガイドブックです。RCの基本的な知識、競技の仕方等詳しく解説、ご希望の方は模型店におたずね下さい。

タミヤの総合カタログ

タミヤの全商品を掲載した総合カタログは年に一回発行。ご希望の方は模型店におたずね下さい。

タミヤニュースを読もう

タミヤニュースはモデル作りの情報誌として多くの方に愛読されています。ご希望の方は模型店におたずね下さい。当社より定期購読する方法もあります。

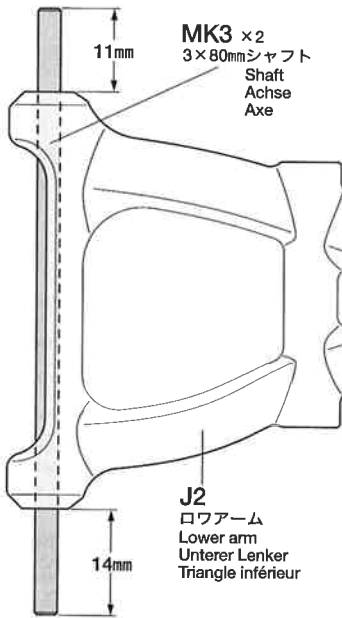
7

- BA2 × 2 3×18mm丸ビス
Screw Schraube Vis
- BA3 × 2 3×15mm丸ビス
Screw Schraube Vis

8

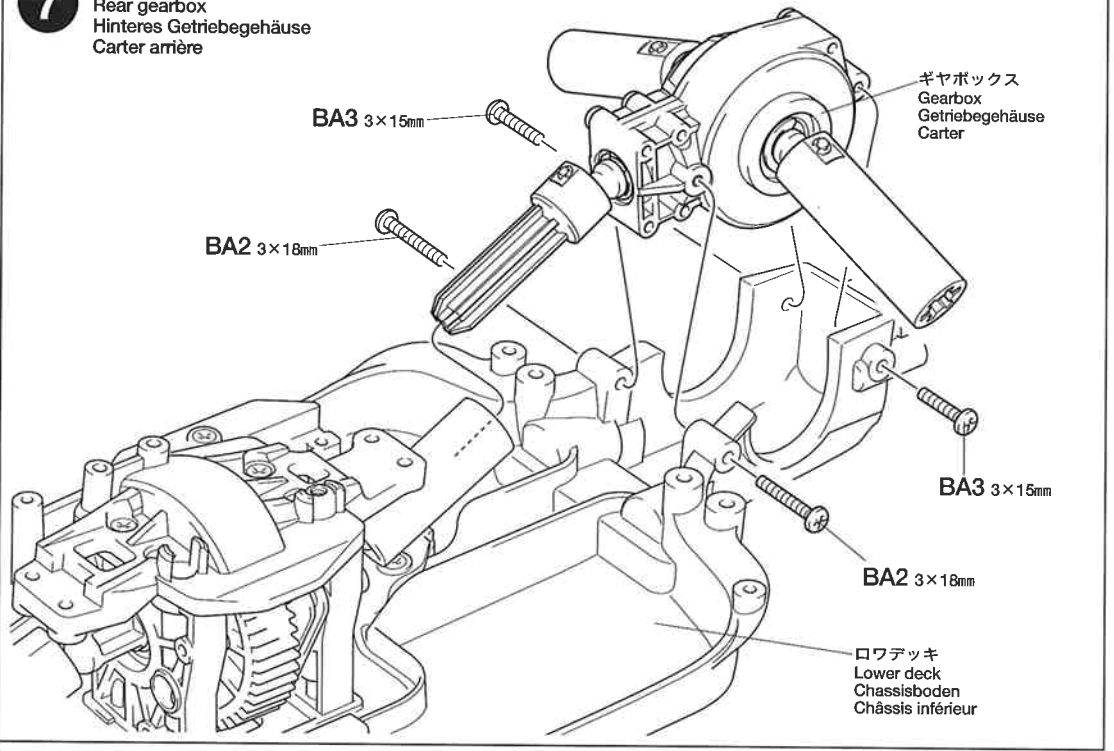
- BA8 × 2 3×35mm皿ビス
Screw Schraube Vis

★ハンマー等で叩き込みます。
★Insert using a hammer.
★Mit einem Hammer einschlagen.
★Insérer à l'aide d'un marteau.

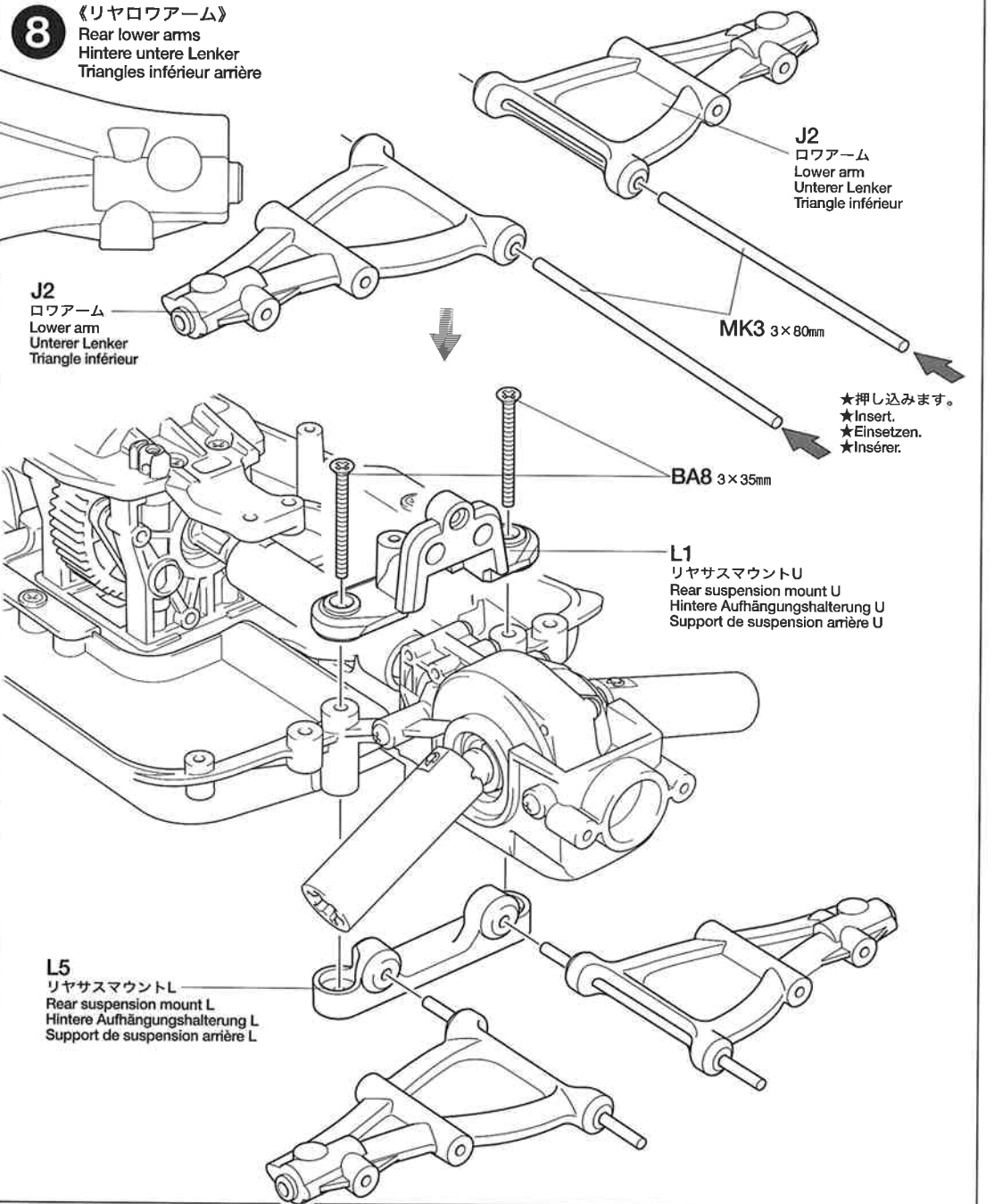


★J2 (ロワーム) にMK3 (3×80mmシャフト) を上図の位置まで押し込みます。ガタを無くすために固くなっています。
★Insert MK3 (3x80mm shaft) as shown.
★MK3 (3x80mm Achse) wie abgebildet einsetzen.
★Insérer MK3 (axe 3x80mm) comme indiqué.

7 《リヤギヤボックス》
Rear gearbox
Hinteres Getriebegehäuse
Carter arrière



8 《リヤロワーム》
Rear lower arms
Hintere untere Lenker
Triangles inférieur arrière



Issue No.1
Starting 1962

TAMIYA

MODEL ★★
MAGAZINE

INTERNATIONAL

A magazine for enthusiasts who make or modify models of all kinds. From neophyte to the expert, articles of interest about modeling and the full sized vehicle. Coverage of all plastic kit maker's products.

TAMIYA COLOR CATALOGUE
The latest in cars, boats, tanks and ships. Motorized, radio controlled and museum quality models are all shown in full color in Tamiya's latest catalogue. English/Spanish, German/French and Japanese versions available.

TAMIYA'S R/C GUIDE BOOK
Tamiya's latest Radio Control Guide Book can make you a winner at the racing circuit. Read up on the latest tune up methods, care and maintenance, painting and decorating your cars. English, German and Japanese versions available.

9

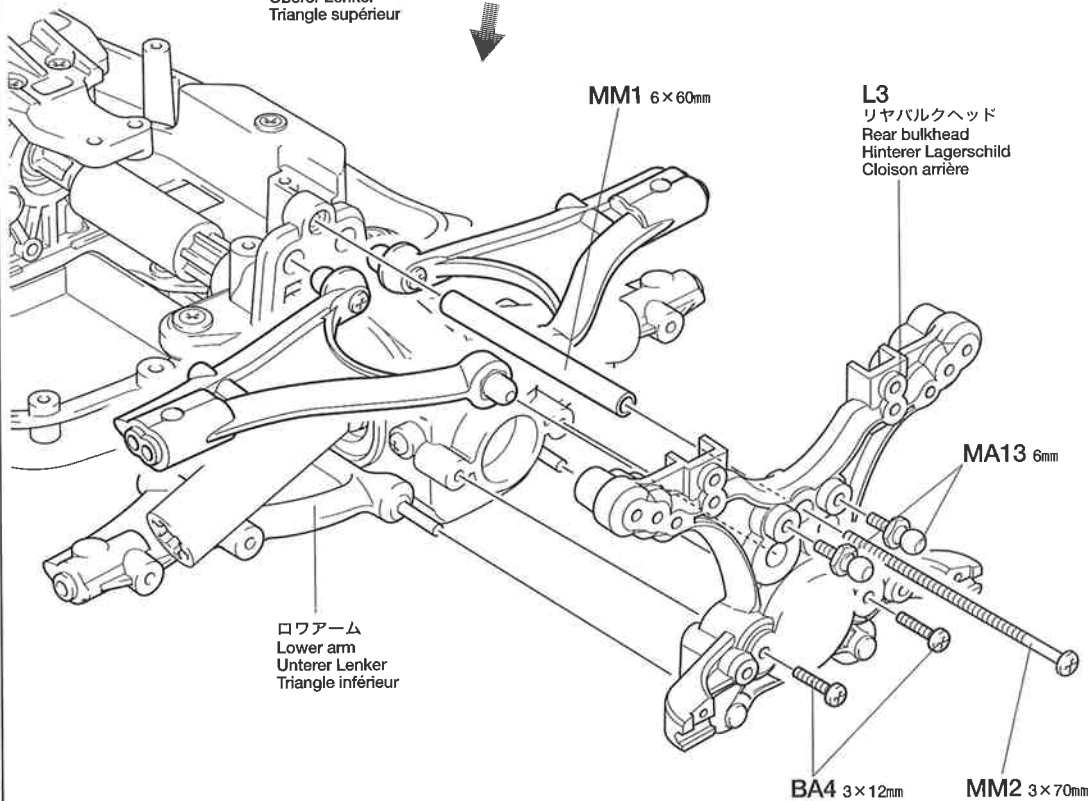
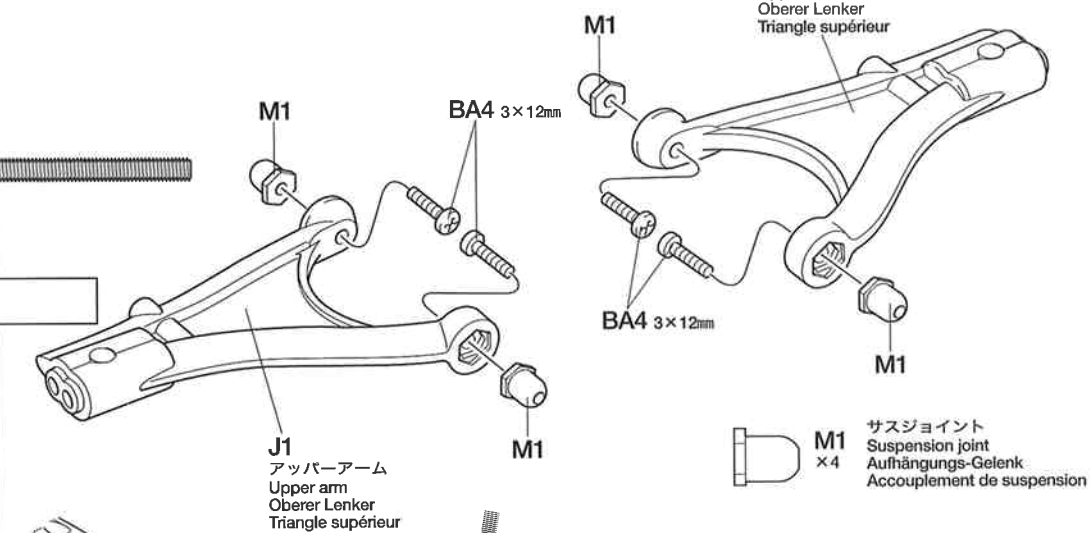
- BA4 ×6
3 × 12mm丸ビス
Screw
Schraube
Vis
- MA13 ×2
6mmビローボール
Ball connector
Kugelkopf
Connecteur à rotule
- MM2 ×1
3 × 70mm丸ビス
Screw
Schraube
Vis

MM1 ×1 6 × 60mmパイプ
Tube
Rohr

10

- MA8 ×4
2112ベアリング
Ball bearing
Kugellager
Roulement à billes
- MD1 ×2
リヤホイールハブシャフト
Rear wheel hub shaft
Hintere Radnabenwelle
Arbre de moyeu de roue arrière
- MC2 ×2
5103-46クレセントリング
Crescent ring
Halbmond-Ring
Anneau de retenue en C

9 《リヤアッパーアーム》
Rear upper arms
Hintere obere Lenker
Triangles supérieurs arrière



Issue No. 3
Spring 1988

TAMIYA

MODEL ★ ★ ★

MAGAZINE

INTERNATIONAL

《タミヤモデルマガジン》海外の一流モデラーの作品が豊富な写真で身近に楽しめます。タミヤをはじめ、世界の製品をテーマに制作記事や資料など詳しく紹介。模型作りの参考に欠かせません。英語版（日本語要訳つき）

TAMIYA

Ca

CEMENT

(ゴムタイヤ用)

タミヤ瞬間接着剤

●RCカーのゴムタイヤ専用開発された瞬間接着剤です。コーナリング中などのタイヤの変形に耐える強力な接着力はもちろん、粘度が低いため組立て時に接着剤が隅々まで行きわたりやすいのも特徴です。5gアルミチューブ入りで、約20本のタイヤを接着することができます。マイクロノズル2本付き

CERAMIC GREASE

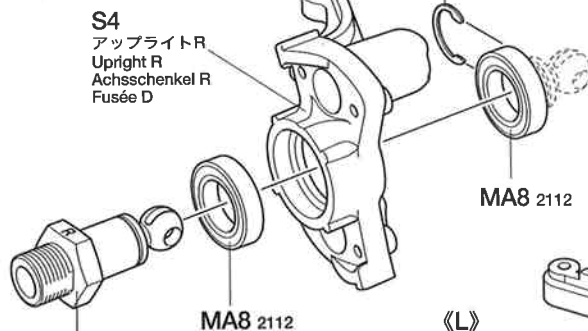
タミヤセラミックグリス

ファインセラミックの原料として使われるボロンナイトライドの微粒子を配合した高性能グリスです。特に樹脂パーツに効果的。ギヤや軸受け、ジョイント部分などにつけて動きをなめらかにし、摩擦をおさえます。

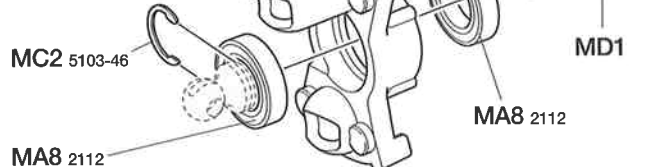
This is a very effective ceramic grease formulated with Boron Nitride and is ideal for lubrication of all gears, bearings and joints on radio control cars. Reduces friction and prolongs life of parts.

10 《リヤアップライト》
Rear uprights
Hintere Achsschenkel
Fusées arrière

《R》

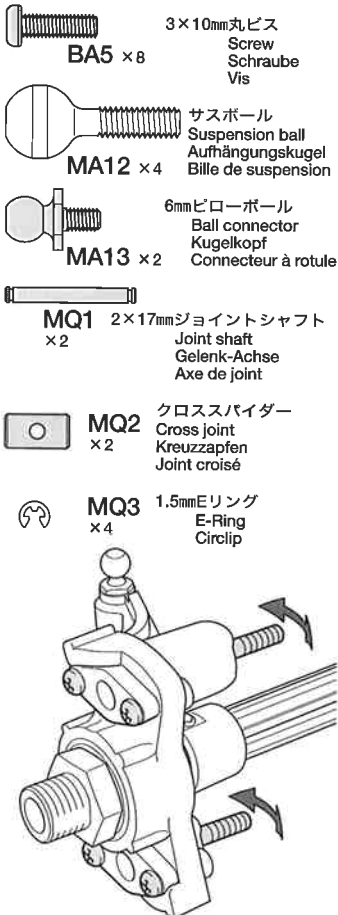


《L》

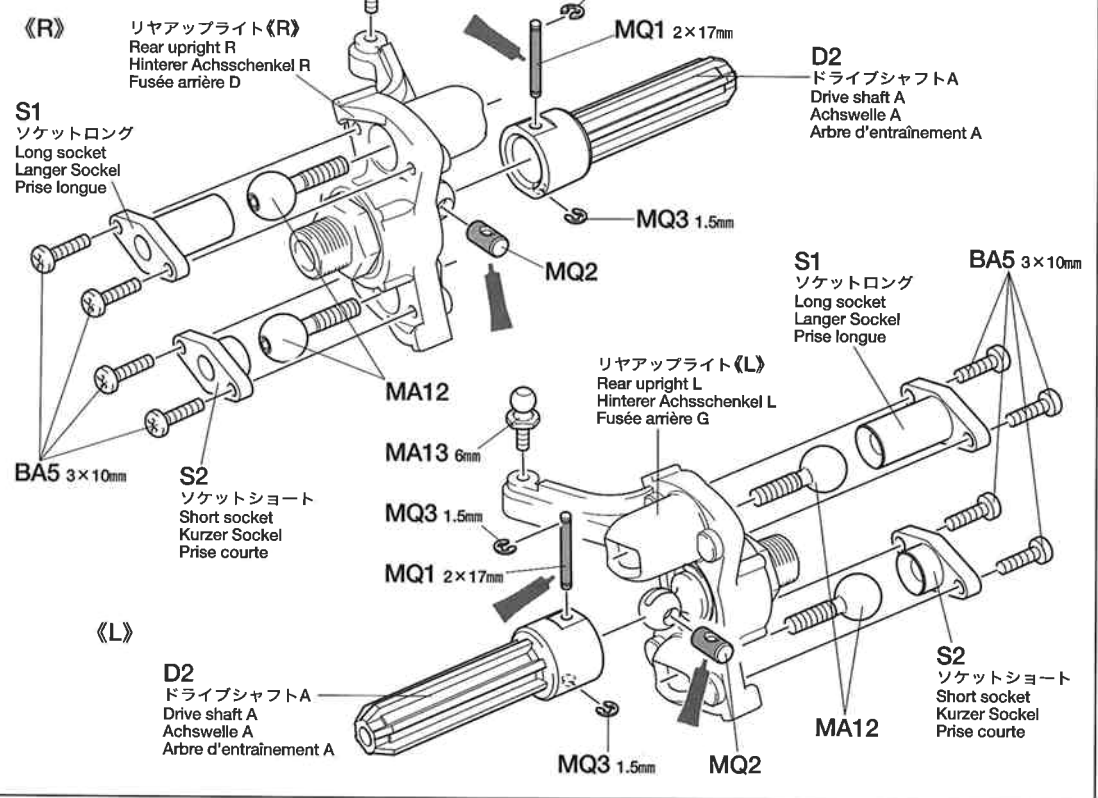


★ホイールハブシャフトはリヤ、フロントを間違えないように注意してください。
★Note difference between rear and front wheel hub shafts.
★Den Unterschied zwischen hinterer und vorderer Radnabenwelle beachten.
★Noter la différence entre les arbres de moyeu de roue arrière et avant.

11



11 《リアアクスル》
Rear axles
Hinterachsen
Essieux arrière

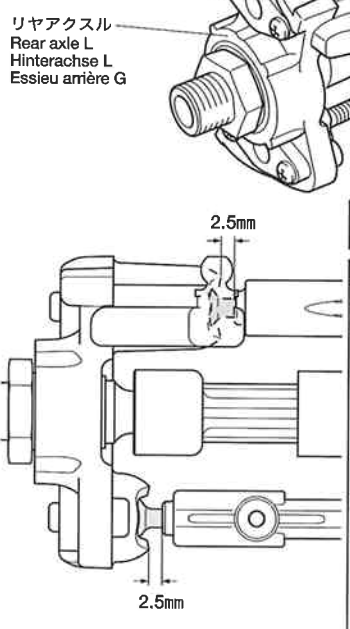
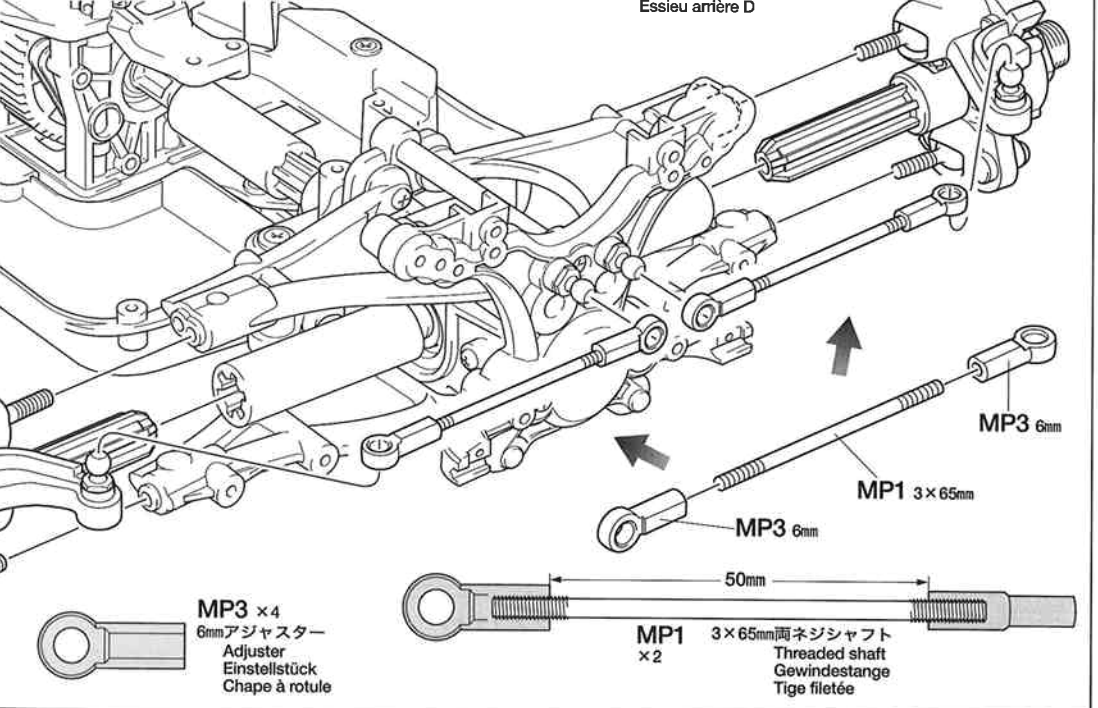


★MA12 (サスボール) がスムーズに動いて、あそびがないように調整しながらBA5 (3×10mm丸ビス) をネジ込んでください。
★Screw in MA12 while adjusting BA5 to move smoothly without play.
★MA12 während der Einstellung von BA5 einschrauben, so dass es sich ohne Spiel bewegen kann.
★Visser MA12 en réglant BA5 pour qu'il bouge librement et sans jeu.

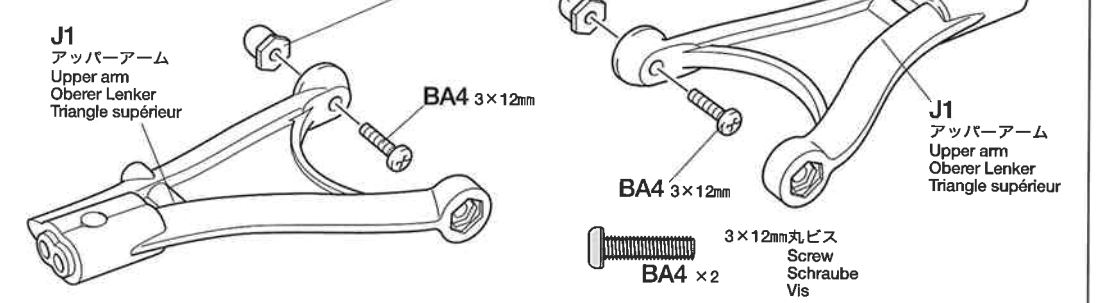
12

★下図の位置までMA12をネジ込んでアップライトを取り付けてください。
★Attach upright as shown by screwing in MA12.
★Achsschenkel wie abgebildet durch Einschrauben von MA12 befestigen.
★Fixer la fusée comme montré en serrant MA12.






12 《リヤサスペンション》
Rear suspension
Hinterradaufhängung
Suspension arrière

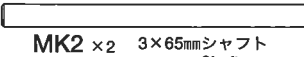
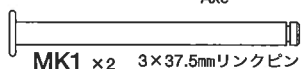


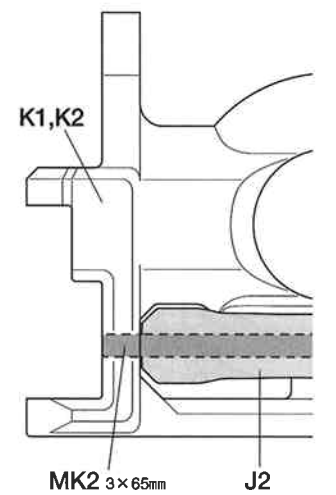
13 《フロントアッパーアーム》
Front upper arms
Vordere obere Lenker
Triangles supérieurs arrière



14

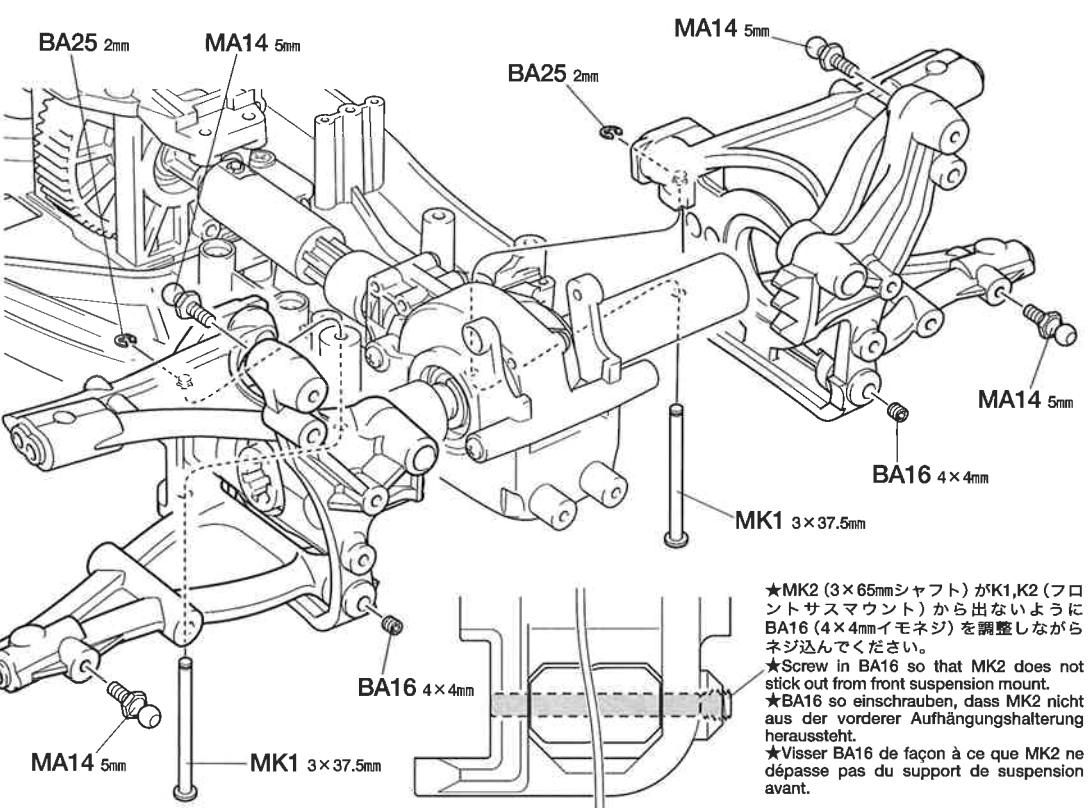
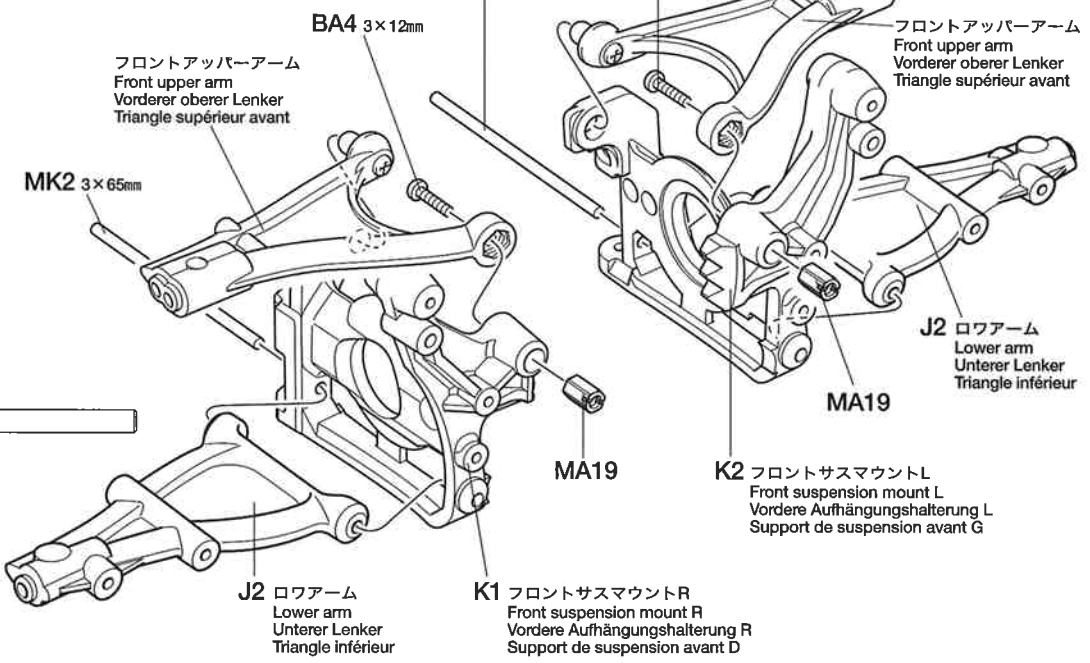
-  **BA4** ×2
3×12mm丸ビス
Screw
Schraube
Vis
-  **BA16** ×2
4×4mmイモネジ
Grub screw
Madenschraube
Vis pointeau
-  **BA25** ×2
2mmEリング
E-Ring
Circlip
-  **MA14** ×4
5mmビローボール
Ball connector
Kugelkopf
Connecteur à rotule
-  **MA19** ×2
六角シャフト
Hex shaft
Sechskant-Achse
Axe hexagonal

-  **MK2** ×2 3×65mmシャフト
Shaft
Achse
Axe
-  **MK1** ×2 3×37.5mmリンクピン
Link pin
Lenkerbolzen
Axe d'articulation



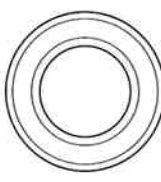
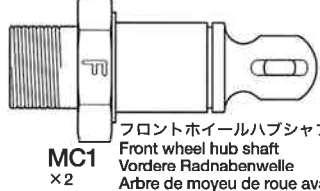

★図の位置までMK2 (3×65mmシャフト) を J2 (ロワアーム) に押し込んでください。
 ★Insert MK2 (3x65mm shaft) as shown.
 ★MK2 (3x65mm Achse) wie abgebildet einsetzen.
 ★Insérer MK2 (axe 3x65mm) comme indiqué.

14 《フロントアーム》
Front arms
Vordere Lenker
Triangles avant

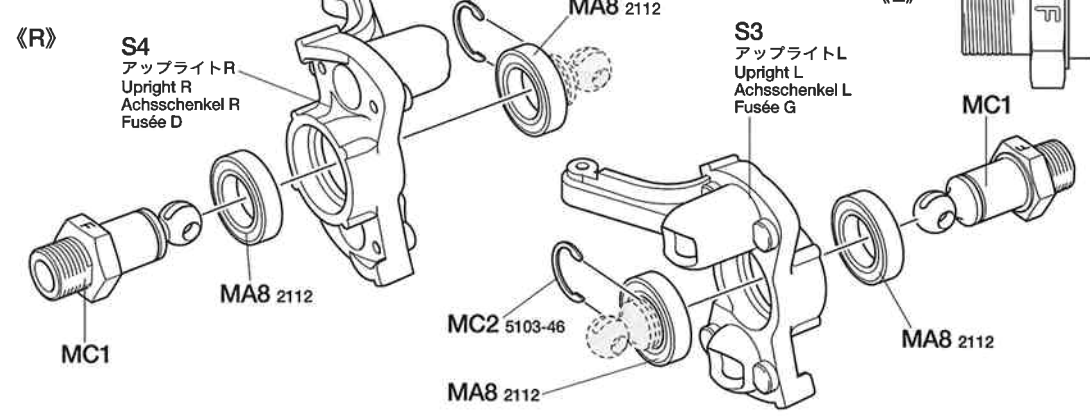


★MK2 (3×65mmシャフト) がK1,K2 (フロントサスマウント) から出ないようにBA16 (4×4mmイモネジ) を調整しながらネジ込んでください。
 ★Screw in BA16 so that MK2 does not stick out from front suspension mount.
 ★BA16 so einschrauben, dass MK2 nicht aus der vorderen Aufhängungshalterung heraussteht.
 ★Visser BA16 de façon à ce que MK2 ne dépasse pas du support de suspension avant.

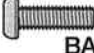
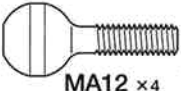

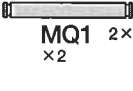


15

-  **MA8** ×4
2112ベアリング
Ball bearing
Kugellager
Roulement à billes
-  **MC1** ×2
フロントホイールハブシャフト
Front wheel hub shaft
Vordere Radnabenwelle
Arbre de moyeu de roue avant
-  **MC2** ×2
5103-46クレセントリング
Crescent ring
Halbmond-Ring
Anneau de retenue en C

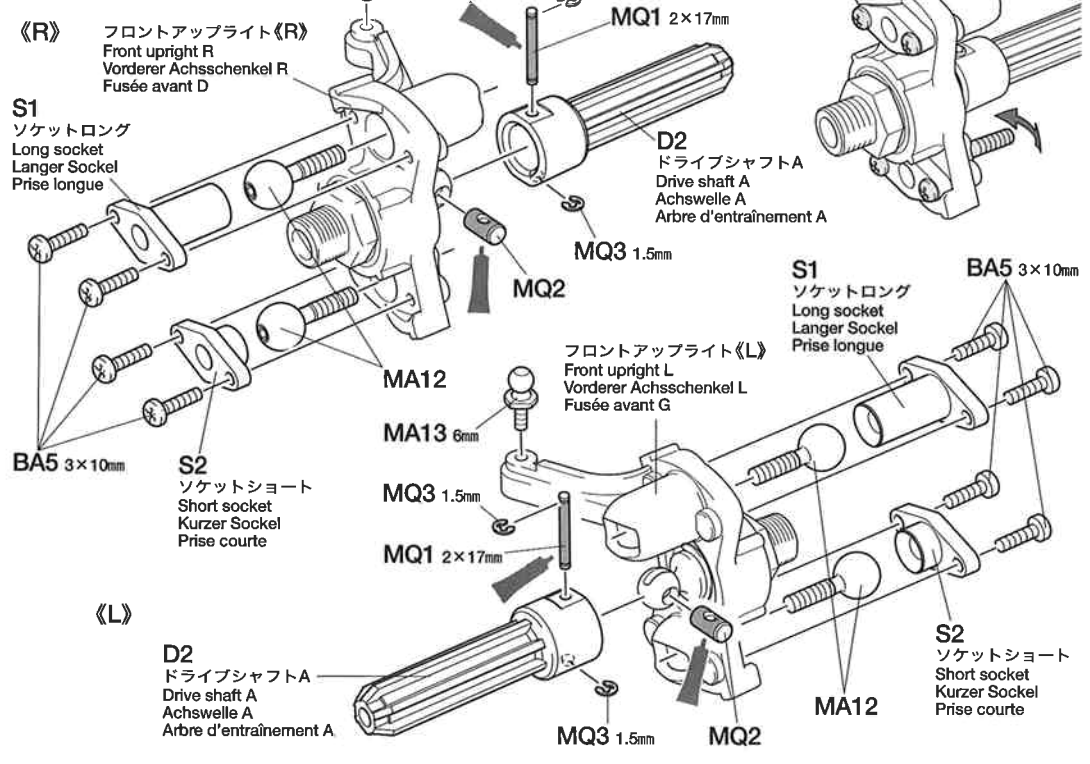
15 《フロントアップライト》
Front uprights
Vordere Achsschenkel
Fusées avant



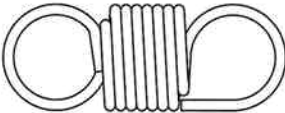

16

-  **BA5** ×8 3×10mm丸ビス
Screw
Schraube
Vis
-  **MA12** ×4 サスボール
Suspension ball
Aufhängungskugel
Bille de suspension
-  **MA13** ×2 6mmピローボール
Ball connector
Kugelkopf
Connecteur à rotule
-  **MQ1** 2×17mm ジョイントシャフト
×2
Joint shaft
Gelenk-Achse
Axe de joint
-  **MQ2** ×2 クロスバイダー
Cross joint
Kreuzzapfen
Joint croisé
-  **MQ3** ×4 1.5mmEリング
E-Ring
Circlip

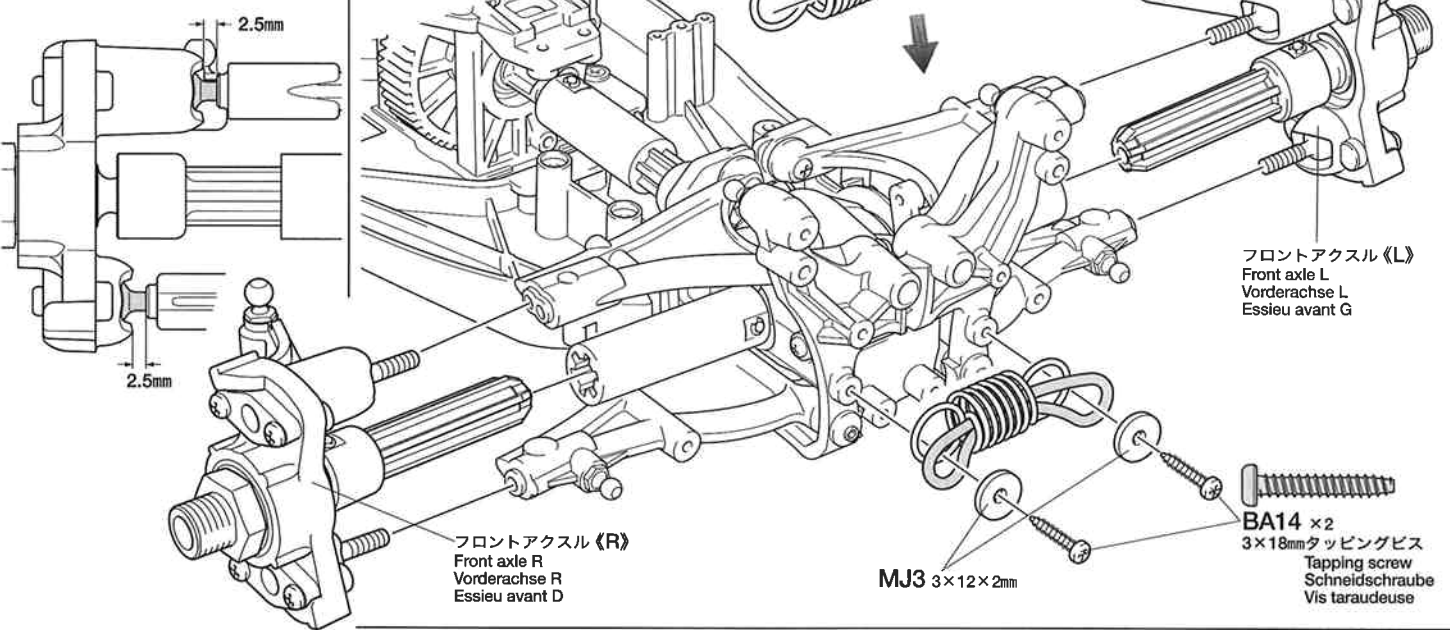
16 《フロントアクスル》
Front axles
Vorderachsen
Essieux avant




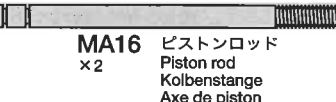

17

-  **MJ2** ×1 ショックスプリング
Shock spring
Stoßfänger-Feder
Ressort de pare-chocs
-  **MJ3** ×2 3×12×2mmワッシャー
Washer
Beilagscheibe
Rondelle

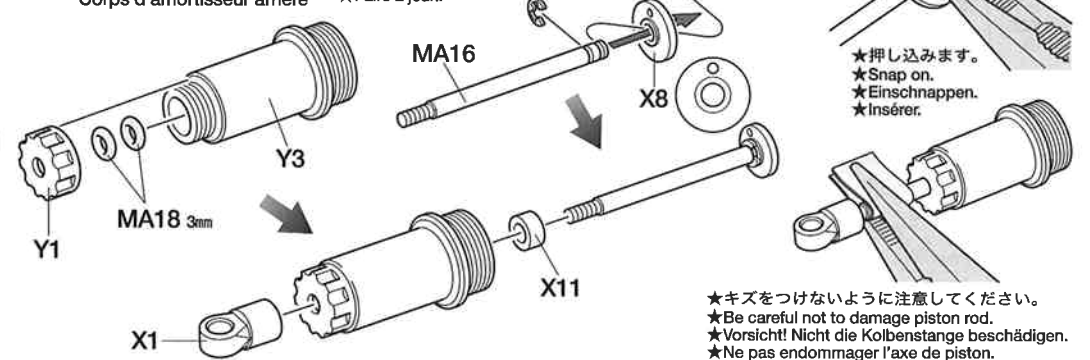
17 《フロントサスペンション》
Front suspension
Vorderradaufhängung
Suspension avant



18

-  **BA25** ×4 2mmEリング
E-Ring
Circlip
-  **MA16** ×2 ピストンロッド
Piston rod
Kolbenstange
Axe de piston
-  **MA18** ×4 3mmOリング(シリコン)
Silicone O-ring
Silikon-O-Ring
Joint silicone

18 《リヤダンパーシリンダー》
Rear damper cylinders
Hintere Dämpfer-Zylinder
Corps d'amortisseur arrière



19



MA17 オイルシール
Oil seal
Ölabdichtung
Joint d'étanchéité
×2

20



BA1 ×2 3×20mm丸ビス
Screw
Schraube
Vis



BA3 ×2 3×15mm丸ビス
Screw
Schraube
Vis



BA21 ×4 3mmワッシャー
Washer
Beilagscheibe
Rondelle



MA15 ×4 5mmボールカラー
Ball collar
Kugelhülse
Bague de rotule



MA25 ×2 ダンパースプリング
Coil spring
Spiralfeder
Ressort hélicoïdal

OPTIONS

《ダンパーオイルのセッティング》

別売のタミヤシリコンダンパーオイルは、RCカーのオイルダンパー用に開発された高性能オイルです。温度が変化しても粘度変化が少なく、安定したダンピング効果を発揮。幅広いダンパーセッティングが可能です。

Tamiya Silicone Damper Oil

ソフトセット SOFT SET (53443)	赤 RED	# 200
	橙 ORANGE	# 300
	黄 YELLOW	# 400
ミディアムセット MEDIUM SET (53444)	緑 GREEN	# 500
	青 BLUE	# 600
	紫 PURPLE	# 700
ハードセット HARD SET (53445)	ピンク PINK	# 800
	クリアー CLEAR	# 900
	ライトブルー LIGHT BLUE	# 1000

19

《ダンパーオイル》

Damper oil
Dämpfer-Öl
Huile pour amortisseurs

★シャーシ標準のダンパーオイルは#1000です。
★Kit standard damper oil is #1000.
★Bei dem im Bausatz mitgelieferten Dämpfer-Öl handelt es sich um #1000.
★L'huile pour amortisseurs standard est #1000.

1.ピストンを下に下げ、オイルを入れます。ピストンをゆっくり上下させてオイル中の気泡を抜きます。

1. Pull down piston and pour oil into cylinder. Remove air bubbles by slowly moving piston up and down.

1. Kolben nach unten ziehen und Öl einfüllen. Luftblasen durch Auf- und Abbewegen des Kolbens herausdrücken.

1. Pousser le piston vers le bas et remplir le corps d'huile. Chasser les bulles d'air en déplaçant le piston de bas en haut.

2.ピストンをいっぱいにおろし、オイルシールをはめ込み、あふれたオイルをティッシュペーパーですいとります。

2. Pull down piston, attach oil seal and absorb oil overflow with tissue paper.

2. Kolben nach unten ziehen. Ölabdichtung einstecken, überlaufendes Öl mit Papiertaschentuch abwischen.

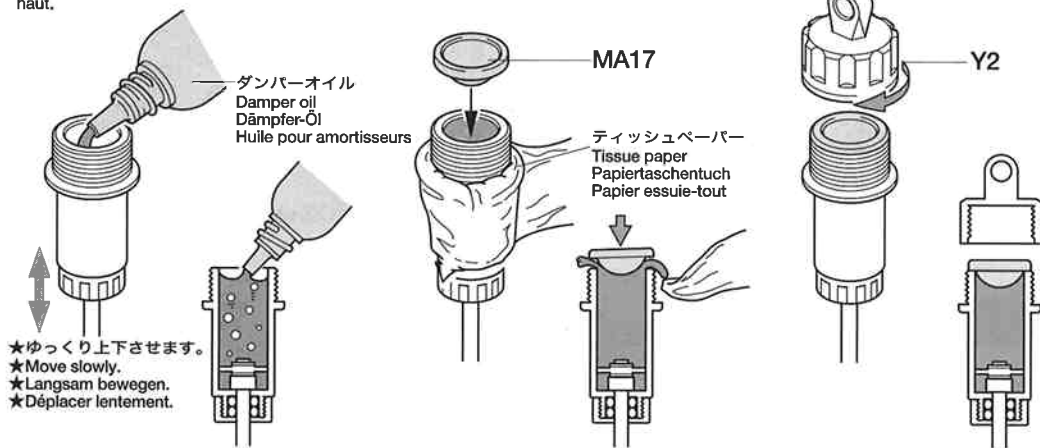
2. Pousser le piston vers le bas, placer le joint d'étanchéité et essuyer l'excédent d'huile avec du papier essuie-tout.

3.シリンダーキャップをしめ込んで完了です。

3. Tighten cylinder cap.

3. Zylinder-Kappe aufschrauben.

3. Serrer le capuchon d'amortisseur.



★ゆっくり上下させます。
★Move slowly.
★Langsam bewegen.
★Déplacer lentement.

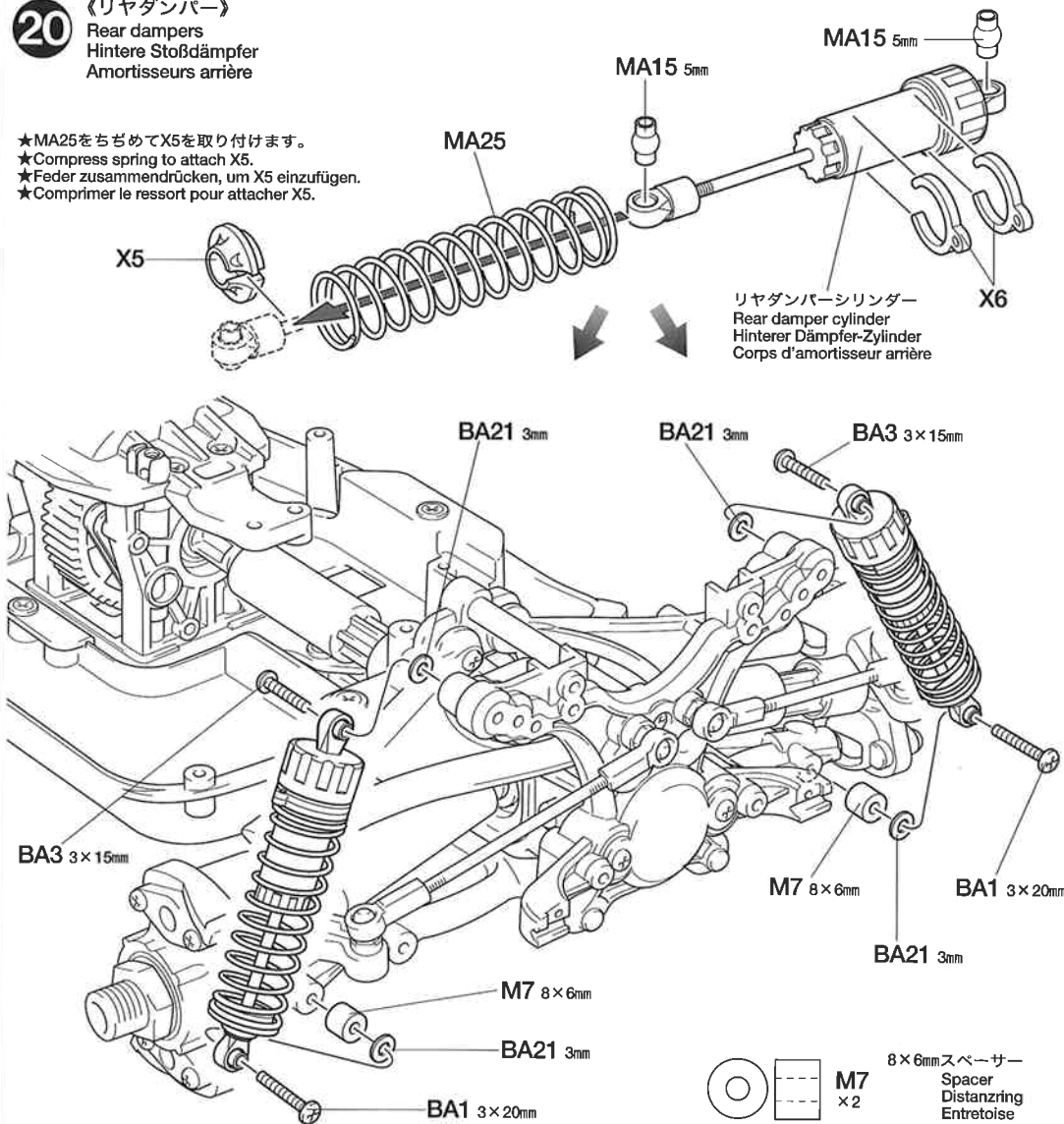
★リヤダンパーシリンダー、フロントダンパーシリンダー共にダンパーオイルを入れます。
★Pour oil into both front and rear damper cylinders.
★Öl in die vorderen und hinteren Dämpfer-Zylinder füllen.
★Verser de l'huile dans les corps d'amortisseurs avant et arrière.

20

《リヤダンパー》

Rear dampers
Hintere Stoßdämpfer
Amortisseurs arrière

★MA25をちぢめてX5を取り付けます。
★Compress spring to attach X5.
★Feder zusammendrücken, um X5 einzufügen.
★Comprimer le ressort pour attacher X5.



8×6mmスパーサー
Spacer
Distanzring
Entretoise
M7 ×2

21

BA25 2mmEリング
×4 E-Ring
Circlip



MA16 ピストンロッド
×2 Piston rod
Kolbenstange
Axe de piston

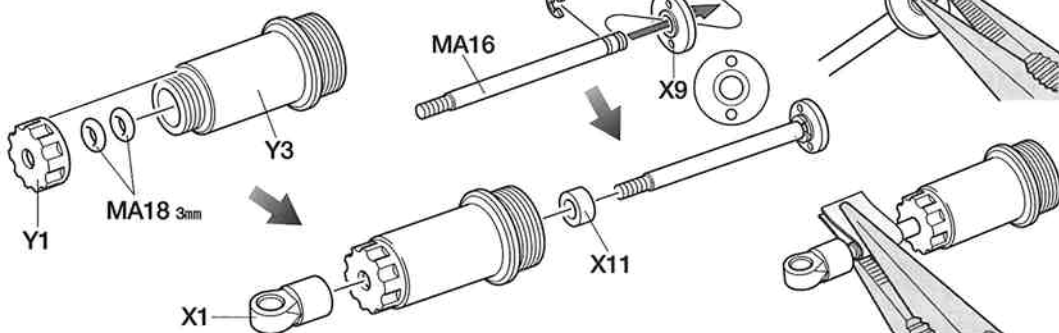
MA18 3mmOリング (シリコン)
×4 Silicone O-ring
Silikon-O-ring
Joint silicone



21

《フロントダンパーシリンダー》
Front damper cylinders
Vordere Dämpfer-Zylinder
Corps d'amortisseur avant

★2個作ります。
★Make 2.
★2 Satz anfertigen.
★Faire 2 jeux.



22

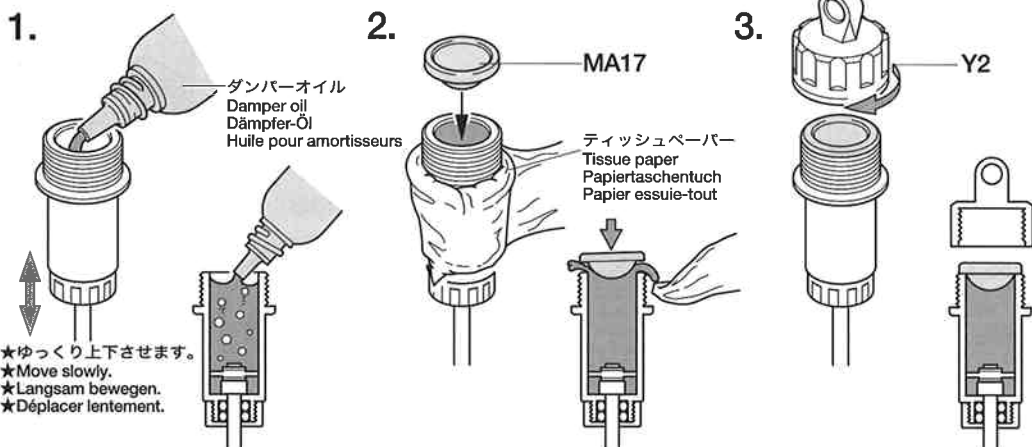
MA17 オイルシール
×2 Oil seal
Öabdichtung
Joint d'étanchéité



22

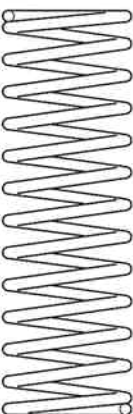
《ダンパーオイル》
Damper oil
Dämpfer-Öl
Huile pour amortisseurs

★12ページの⑲を参考にダンパーオイルを入れてください。
★Pour oil referring to step ⑲ on page 12.
★Öl einfüllen gemäß Punkt ⑲ auf der Seite 12.
★Se référer à l'étape ⑲, page 12 pour le remplissage d'huile.



23

BA4 ×2 3×12mm丸ビス
Screw
Schraube
Vis

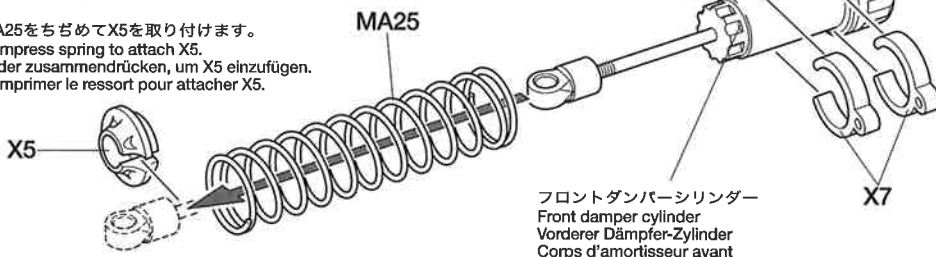


MA25 ×2
ダンパースプリング
Coil spring
Spiralfeder
Ressort hélicoïdal

23

《フロントダンパー》
Front dampers
Vordere Stoßdämpfer
Amortisseurs avant

★MA25をちぎめてX5を取り付けます。
★Compress spring to attach X5.
★Feder zusammendrücken, um X5 einzufügen.
★Comprimer le ressort pour attacher X5.



TAMIYA CRAFT TOOLS

良い工具選びは操作づくりのための第一歩。本格派をめざすモデラーにふさわしいタミヤクラフトツール。耐久性も高く、使いやすい高品質な工具です。

SIDE CUTTER for PLASTIC

精密ニッパー
(プラスチック用)



ITEM 74001

LONG NOSE w/CUTTER

ラジオペンチ



ITEM 74002

(+)SCREWDRIVER-L

プラスドライバー-L(5×100)



ITEM 74006

(+)SCREWDRIVER-M

プラスドライバー-M(4×75)



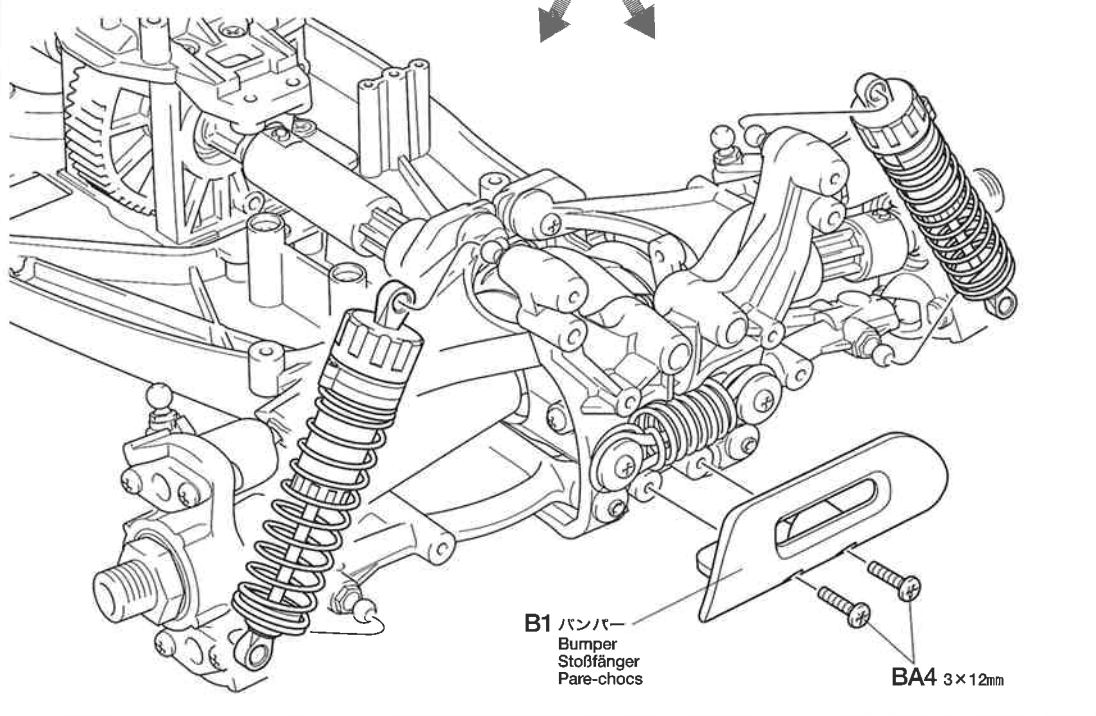
ITEM 74007

PRECISION CALIPER

精密ノギス



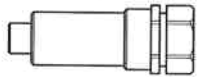
ITEM 74030



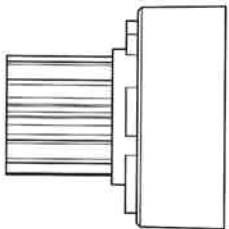
24



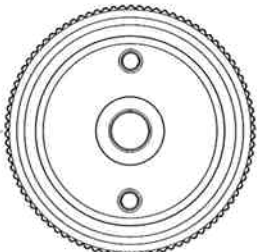
BA24 7mm Eリング
E-Ring
Circclip
×1



MA4 バイロットシャフト
Pilot shaft
Mitnehmer-Zapfen
Ecrou d'embrayage
×1



MA5 クラッチベル13T
Clutch bell 13T
Kupplungslocke 13Z
Cloche d'embrayage 13 dents
×1



MA6 フライホイール
Flywheel
Schwungrad
Volant d'embrayage
×1



MA27 ×2
クラッチシュー
Clutch shoe
Kupplungs-Backen
Masselette d'embrayage



MA28 ×1
クラッチスプリング
Clutch spring
Kupplungsfeder
Ressort d'embrayage



MH1 1280ベアリング
Ball bearing
Kugellager
Roulement à billes
×1



MH2 840ベアリング
Ball bearing
Kugellager
Roulement à billes
×1



MH3 3×10mmキャップスクリュー
Cap screw
Zylinderkopfschraube
Vis à tête cylindrique
×1



BA18 3mmスプリングワッシャー
Washer
Beilagscheibe
Rondelle
×1



BA19 ×1
5mmノルトロックワッシャー
Nordlock washer
Nordlock-Sicherungsscheibe
Rondelle de blocage Nordlock

25



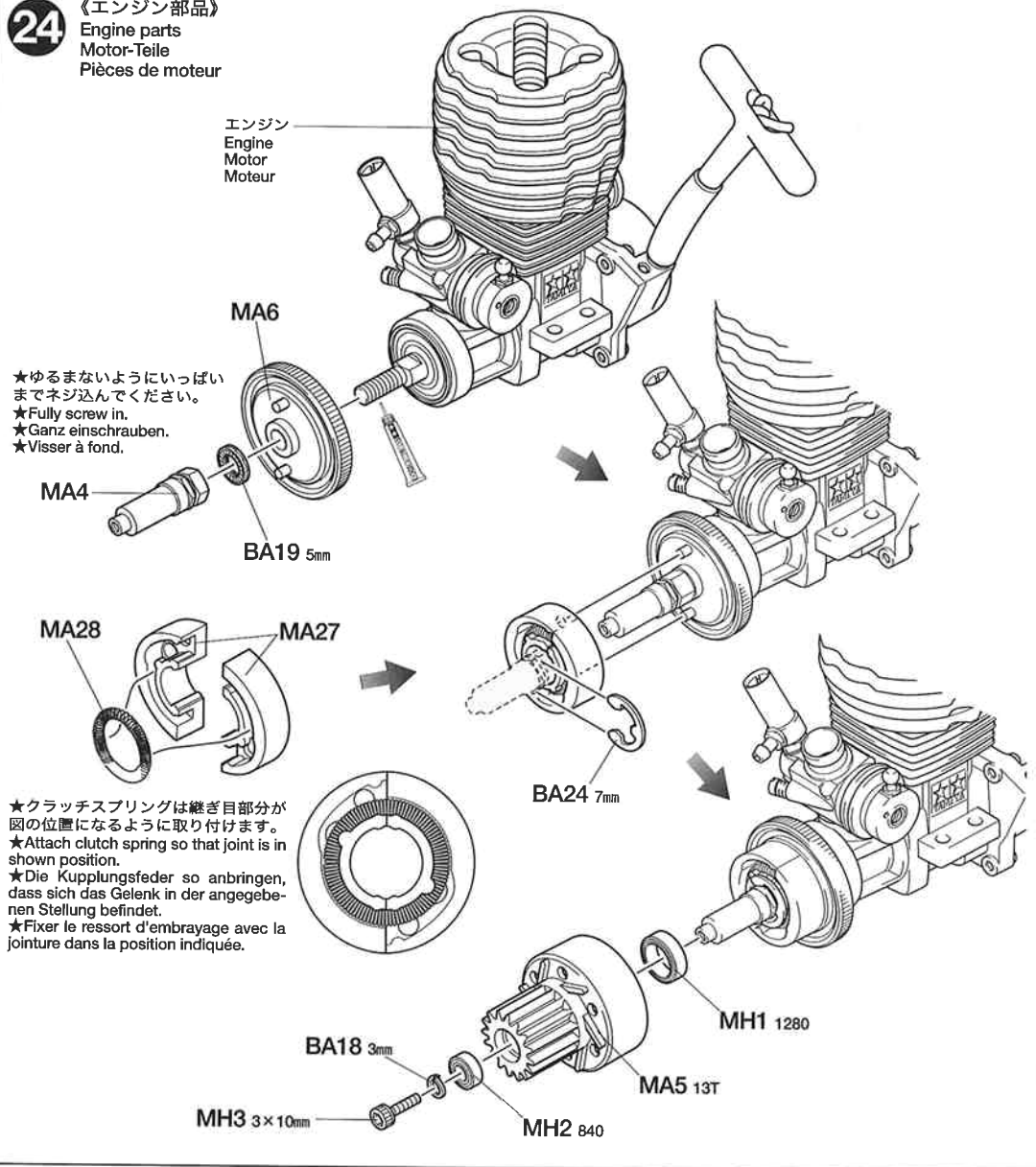
BA7 3×14mmキャップスクリュー
Cap screw
Zylinderkopfschraube
Vis à tête cylindrique
×4



BA18 3mmスプリングワッシャー
Spring washer
Federscheibe
Rondelle ressort
×4

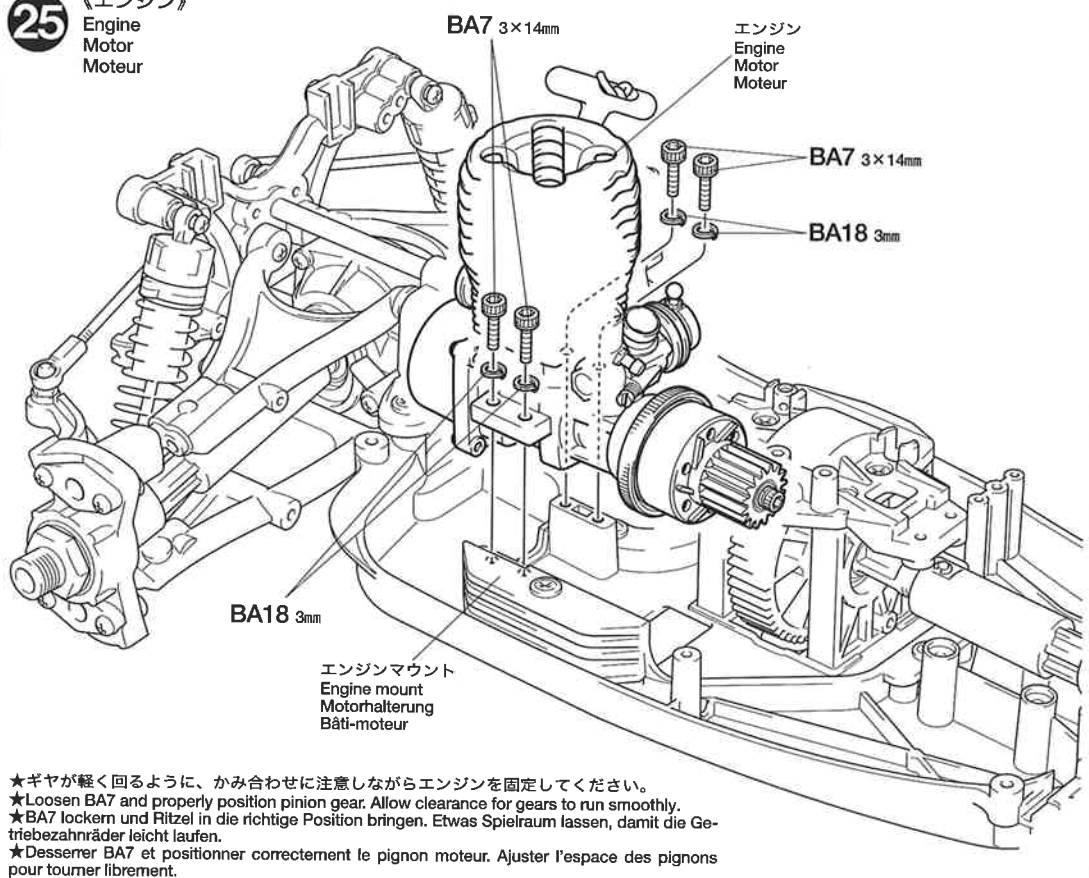
24

《エンジン部品》
Engine parts
Motor-Teile
Pièces de moteur









25

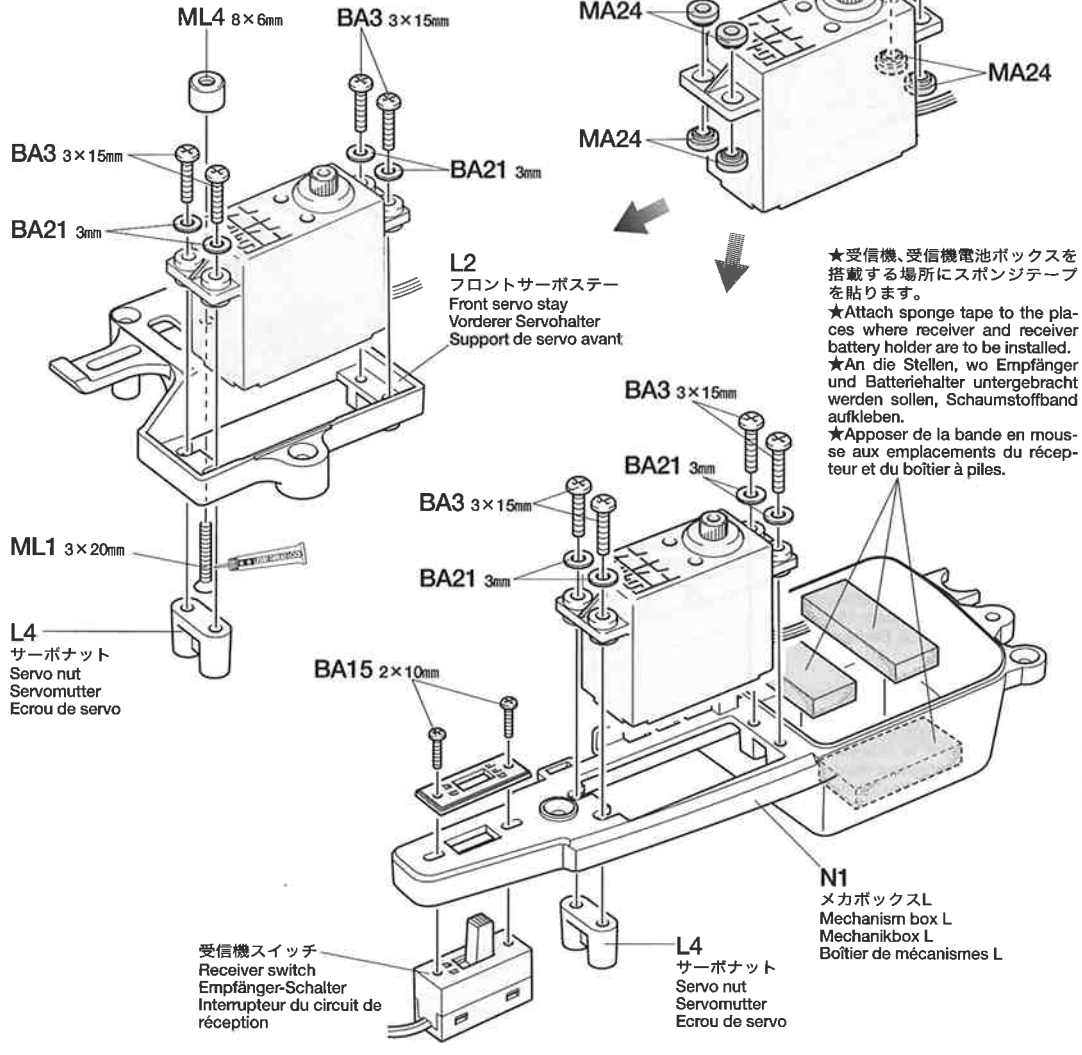
《エンジン》
Engine
Motor
Moteur



26





-  **BA3** × 8 3×15mm丸ビス
Screw Schraube Vis
-  **BA15** × 2 2×10mm丸ビス
Screw Schraube Vis
-  **BA21** × 8 3mmワッシャー
Washer Beilagscheibe Rondelle
-  **MA24** × 16 サーボクロメット
Servo grommet Servo-Muffe Coussinet de servo
-  **ML1** × 1 3×20mm皿ビス
Screw Schraube Vis
-  **ML4** × 1 8×6mmセンターポスト
Center post Zentralzapfen Mât central

26 《サーボ》
Servo

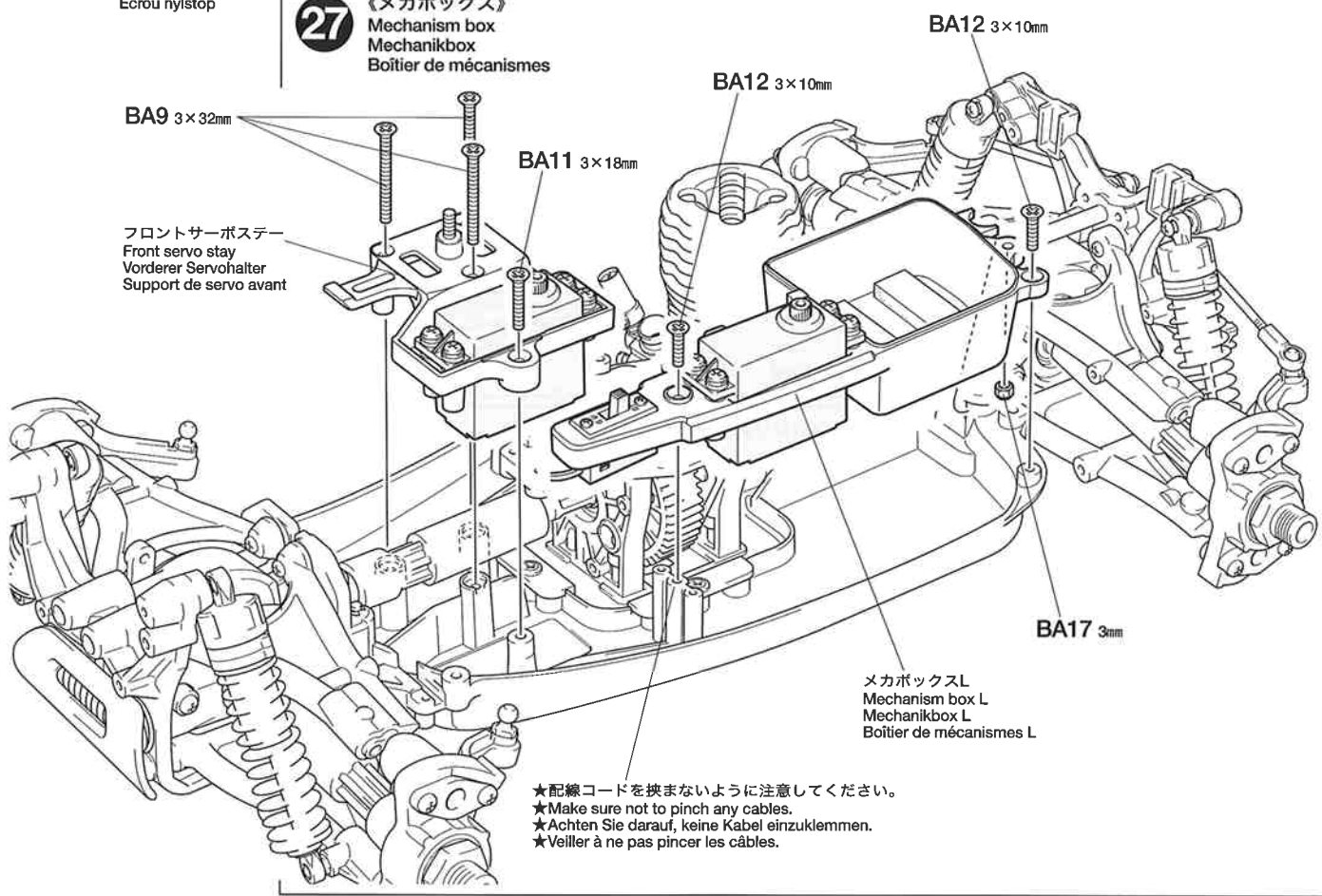


★受信機、受信機電池ボックスを搭載する場所にスポンジテープを貼ります。
★Attach sponge tape to the places where receiver and receiver battery holder are to be installed.
★An die Stellen, wo Empfänger und Batteriehalter untergebracht werden sollen, Schaumstoffband aufkleben.
★Apposer de la bande en mousse aux emplacements du récepteur et du boîtier à piles.

27

-  **BA9** × 3 3×32mm皿ビス
Screw Schraube Vis
-  **BA11** × 1 3×18mm皿ビス
Screw Schraube Vis
-  **BA12** × 2 3×10mm皿ビス
Screw Schraube Vis
-  **BA17** × 1 3mmロックナット
Lock nut Sicherungsmutter Ecrou nylistop

27 《メカボックス》
Mechanism box
Mechanikbox
Boîtier de mécanismes



★配線コードを挟まないように注意してください。
★Make sure not to pinch any cables.
★Achten Sie darauf, keine Kabel einzuklemmen.
★Veiller à ne pas pincer les câbles.



3×10mm皿ビス
Screw
Schraube
Vis

BA12 ×1

《防塵対策》

Dust proofing
Staubschutz
Pare-poussière

★細かい砂やホコリの多い場所を走行するときは、受信機、受信機電池ボックスをビニール袋でカバーしてください。RCメカ(特に受信機)は砂やホコリが入ると故障、破損の原因になります。オペレーションマニュアル(P22)を参照して防塵対策を行ってください。

★Running on a sandy or a dusty area may cause malfunction of R/C equipment (especially receiver). Cover the receiver and the receiver battery holder with a vinyl bag. Follow the instructions outlined on page 22 of the operation manual for dust proofing.

★Befahren von sandigen oder staubigen Flächen kann zu Fehlfunktion der RC-Ausrüstung (speziell des Empfängers) führen. Umhüllen Sie den Empfänger und den Batteriehalter mit einem Vinyl-Beutel. Auf der Seite 22 von Bedienungsanleitung beachten.

★L'utilisation sur un terrain sableux ou poussiéreux peut causer des avaries à l'équipement R/C (spécialement le récepteur). Envelopper le récepteur et le boîtier à piles du récepteur dans un sac vinyle. Se référer à la page 22 du manuel d'utilisation pour étanchéifier à la poussière.



3×8mm皿ビス
Screw
Schraube
Vis

BA13 ×1



1280ベアリング
Ball bearing
Kugellager
Roulement à billes

MH1 ×1



5mmビローボール
Ball connector
Kugelkopf
Connecteur à rotule

MA14 ×2



5mmビローボールナット
Ball connector nut
Kugelkopf-Mutter
Ecrou-connecteur à rotule

ML2 ×1



6mmアジャスター
Adjuster
Einstellstück
Chape à rotule

MP3 ×2



5mmアジャスター
Adjuster
Einstellstück
Chape à rotule

MP4 ×2

TAMIYA CRAFT TOOLS

NEEDLE NOSE w/ CUTTER
ピンセットベンチ



ITEM 74034

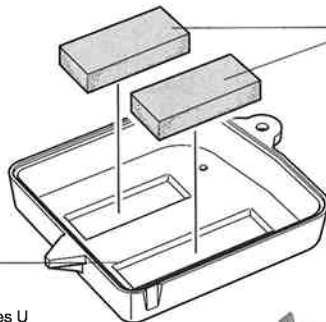
SAFETY GOGGLES

セーフティゴーグル(保護めがね)



ITEM 74039

《RCメカ》
R/C unit
RC-Einheit
Ensemble R/C



N2

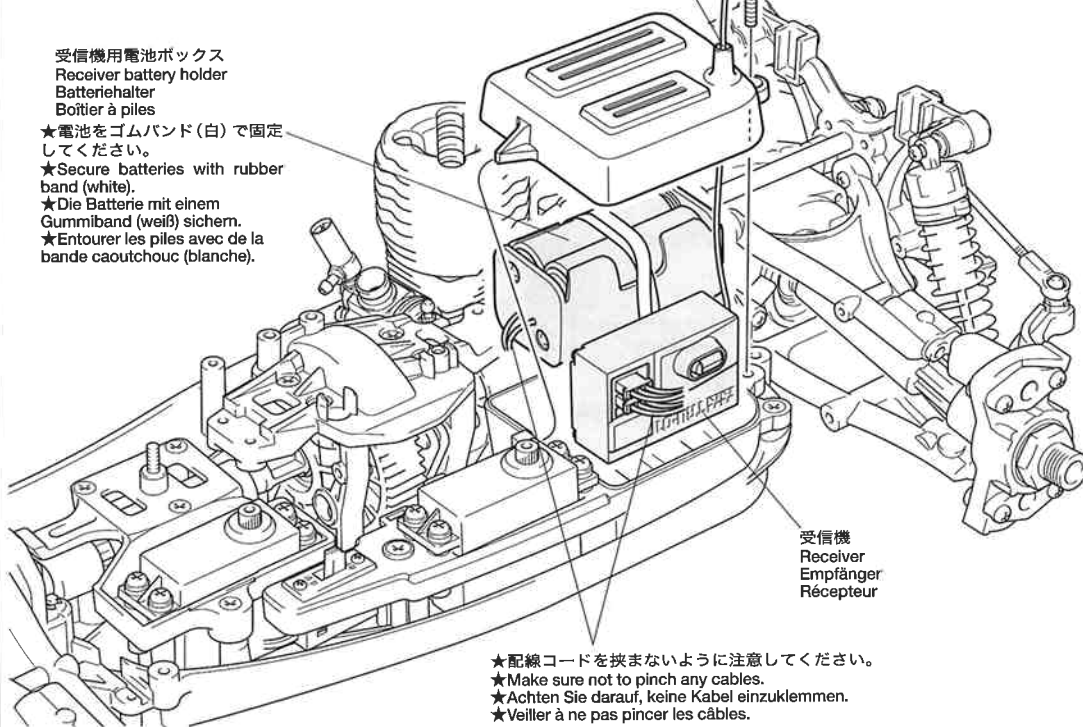
メカボックスU
Mechanism box U
Mechanikbox U
Boîtier de mécanismes U

★受信機、受信機電池ボックスを搭載する場所にスポンジテープを貼ります。
★Attach sponge tape to the places where receiver and receiver battery holder are to be installed.
★An die Stellen, wo Empfänger und Batteriehalter untergebracht werden sollen, Schaumstoffband aufkleben.
★Apposer de la bande en mousse aux emplacements du récepteur et du boîtier à piles.

★アンテナ線を通します。
★Pass antenna.
★Antennenkabel durchführen.
★Passer l'antenne.

受信機用電池ボックス
Receiver battery holder
Batteriehalter
Boîtier à piles

★電池をゴムバンド(白)で固定してください。
★Secure batteries with rubber band (white).
★Die Batterie mit einem Gummiband (weiß) sichern.
★Entourer les piles avec de la bande caoutchouc (blanche).



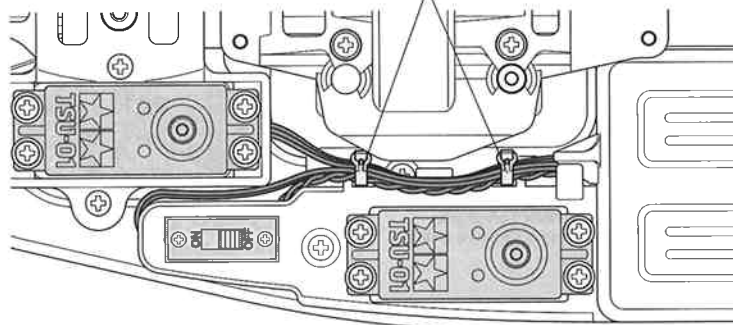
BA12 3×10mm

受信機
Receiver
Empfänger
Récepteur

★配線コードを挟まないように注意してください。
★Make sure not to pinch any cables.
★Achten Sie darauf, keine Kabel einzuklemmen.
★Veiller à ne pas pincer les câbles.

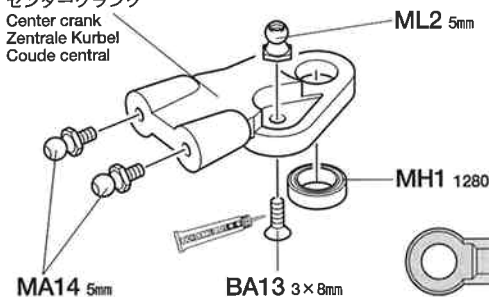
ナイロンバンド
Nylon band
Nylonband
Collier en nylon

★配線コードはジャマにならないようにナイロンバンドでたばねておきます。
★Secure cables using nylon band.
★Kabel mit Nylonband zusammenbinden.
★Maintenir les fils en place avec un collier en nylon.



《センタークランク》
Center crank
Zentrale Kurbel
Coude central

G2
センタークランク
Center crank
Zentrale Kurbel
Coude central



ML2 5mm

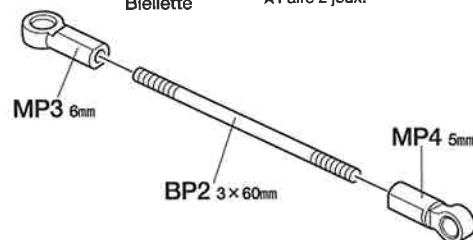
MH1 1280

MA14 5mm

BA13 3×8mm

《タイロッド》
Tie-rod
Spurstangen
Biellette

★2個作ります。
★Make 2.
★2 Satz anfertigen.
★Faire 2 jeux.



MP3 6mm

MP4 5mm

BP2 3×60mm



MP2 ×2

3×60mm両ネジシャフト
Threaded shaft
Gewindestange
Tige fileté

30



3×10mm M3ビス
Screw
Schraube
Vis



3mm ロックナット
Lock nut
Sicherungsmutter
Ecrou nylistop



3mm ワッシャー
Washer
Beilagscheibe
Rondelle



ML5 × 2
8×15×0.4mm スペース
Spacer
Distanzring
Entretoise

タイロッド
Tie-rod
Spurstange
Biellette

30

《アッパーデッキ》
Upper deck
Oberdeck
Platine supérieure

A3
アッパーデッキフロント
Front upper deck
Vorderes Oberdeck
Platine supérieure avant

BA12 3×10mm

BA17 3mm

BA12 3×10mm

BA21 3mm

センタークランク
Center crank
Zentrale Kurbel
Coude central

A2
アッパーデッキリア
Rear upper deck
Hinteres Oberdeck
Platine supérieure arrière

ML5 8×15×0.4mm

31



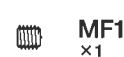
2mm ワッシャー
Washer
Beilagscheibe
Rondelle



5mm アジャスター-S
Adjuster (short)
Einstellstück (kurz)
Chape à rotule (courte)



4mm アジャスター
Adjuster
Einstellstück
Chape à rotule



3×3mm イモネジ
Grub screw
Madenschraube
Vis pointeau



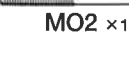
ブレーキアーム
Brake arm
Bremshebel
Bras de frein



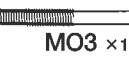
ML3 × 1
3×18mm 両ネジシャフト
Threaded shaft
Gewindestange
Tige filetée



MO1 × 1
スロットルスプリング
Throttle spring
Gasfeder
Ressort des gaz



MO2 × 1
スロットルロッド
Throttle rod
Gasgestänge
Commande des gaz



MO3 × 1
2×54mm 両ネジシャフト
Threaded shaft
Gewindestange
Tige filetée



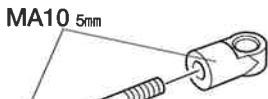
MO4 × 1
ロッドストッパー
Rod stopper
Gestänge Stelling
Bague de renvoi

31

《ステアリングロッド》
Steering rod
Lenkgestänge
Commande de direction

《ブレーキロッド》
Brake rod
Bremsgestänge
Barre de frein

《スロットルロッド》
Throttle rod
Gasgestänge
Commande des gaz



MA10 5mm

ML3 3×18mm

M2
スプリングリテーナー
Spring retainer
Feder-Spanner
Butée de ressort

M6
ロッドエンド
Rod end
Gestänge-Endstück
Extrémité de barre

M11
ブレーキロッドマウント
Brake rod mount
Bremsgestänge-Halterung
Support de barre du frein

MF4

燃料パイプ (1.5cm)
Fuel pipe
Kraftstoffschlauch
Flexible de carburant

MO3 2×54mm

MF1 3×3mm

燃料パイプ (1cm)
Fuel pipe
Kraftstoffschlauch
Flexible de carburant

M6
ロッドエンド
Rod end
Gestänge-Endstück
Extrémité de barre

BA23 2mm

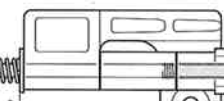
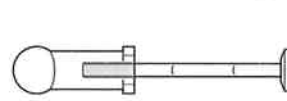
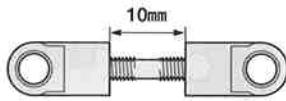
M5
スロットルロッドガイド
Throttle rod guide
Gasgestänge-Führung
Guide de commande des gaz

MO4

MO2

MA11 4mm

★各ロッドは図の位置までねじ込みます。
★Screw in rods as shown.
★Die Gestänge wie abgebildet einschrauben.
★Visser les tringleries comme indiqué.



- BA6** × 1
3 × 8mm丸ビス
Screw
Schraube
Vis
- BA15** × 2
2 × 10mm丸ビス
Screw
Schraube
Vis
- MF1** × 1
3 × 3mmイモネジ
Grub screw
Madenschraube
Vis pointeau
- ML2** × 1
5mmピローボールナット
Ball connector nut
Kugelhkopf-Mutter
Ecrou-connecteur à rotule
- MN1** × 2
2.6 × 12mmタッピングビス
Tapping screw
Schneidschraube
Vis taraudeuse
- MN2** × 2
サーボセイバースプリング (金)
Servo saver spring (gold)
Servo-Saver-Feder (gold)
Ressort de sauve-servo (doré)
- MN3** × 1
サーボセイバースプリング (銀)
Servo saver spring (silver)
Servo-Saver-Feder (silber)
Ressort de sauve-servo (chromé)

RADIO CHECK USING TAMIYA EXPEC R/C UNIT (See right.)

- ① Install batteries.
- ② Extend antenna.
- ③ Check receiver batteries have been installed.
- ④ Extend antenna cable.
- ⑤ Switch on.
- ⑥ Switch on.
- ⑦ Trims in neutral.
- ⑧ Steering wheel in neutral.
- ⑨ Servos in neutral position.

PRÜFEN DER EXPEC RC-EINHEIT (Siehe Bild rechts.)

- ① Batterien einlegen.
- ② Antenne ausziehen.
- ③ Überprüfen Sie daß die Empfänger-Batterien eingelegt sind.
- ④ Antennekabel langziehen.
- ⑤ Schalter ein.
- ⑥ Schalter ein.
- ⑦ Trimmhebel neutral stellen.
- ⑧ Lenkrad neutral stellen.
- ⑨ Dies ist die Neutralstellung der Servo.

VERIFICATION DE L'ENSEMBLE EXPEC (Voir à droite.)

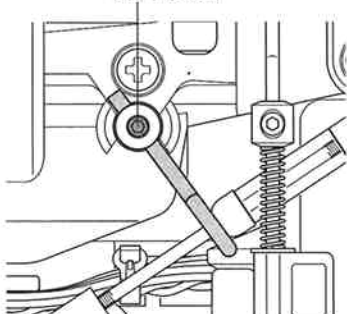
- ① Mettre en place les piles.
- ② Déployer l'antenne.
- ③ Vérifier que les piles de réception ont été installées.
- ④ Déployer le fil d'antenne.
- ⑤ Mettre en marche.
- ⑥ Mettre en marche.
- ⑦ Placer les trims au neutre.
- ⑧ Le volant de direction au neutre.
- ⑨ Les servos au neutre.

《ブレーキロッド》

Brake rod
Bremsgestänge
Barre de frein

- ★ブレーキアームは下図の位置に取り付けます。
- ★Attach brake arm as shown.
- ★Den Bremshebel wie untenstehend anbringen.
- ★Fixer le bras de frein comme ci-dessous.

MF1 3 × 3mm



《ラジオコントロールメカのチェック》

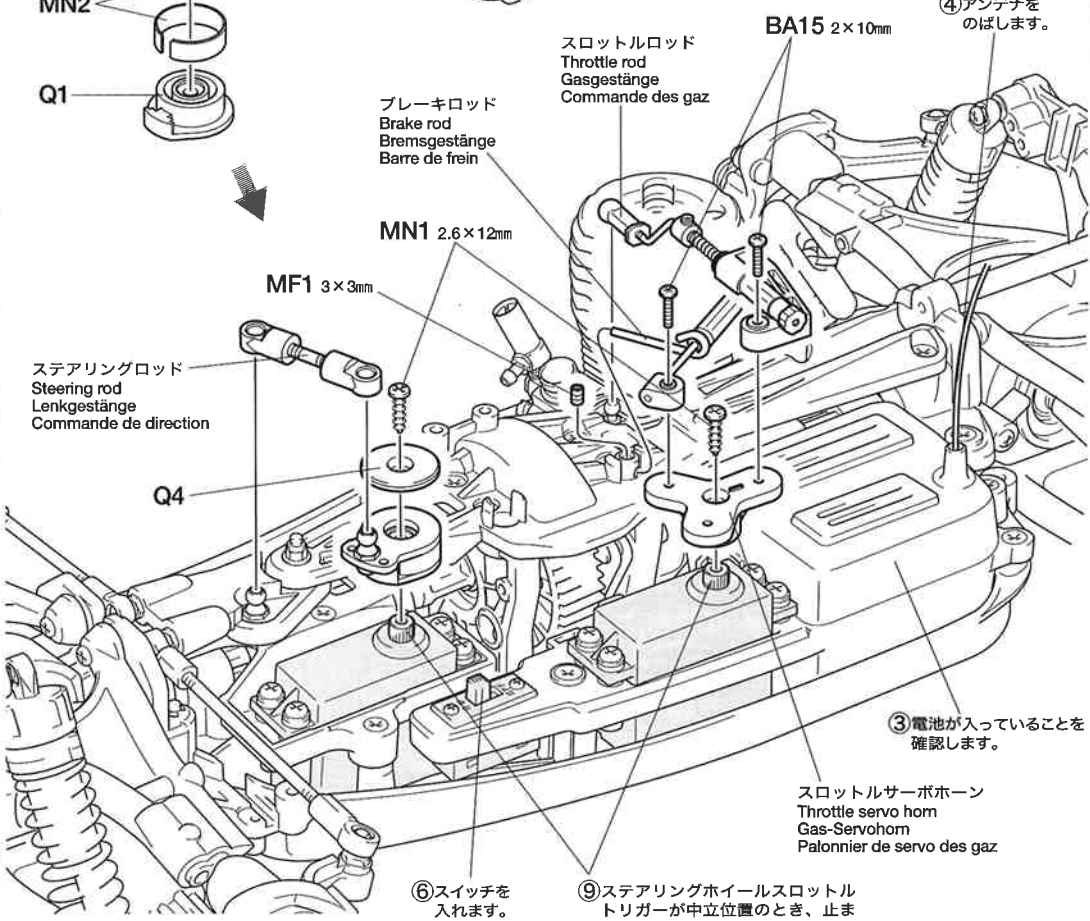
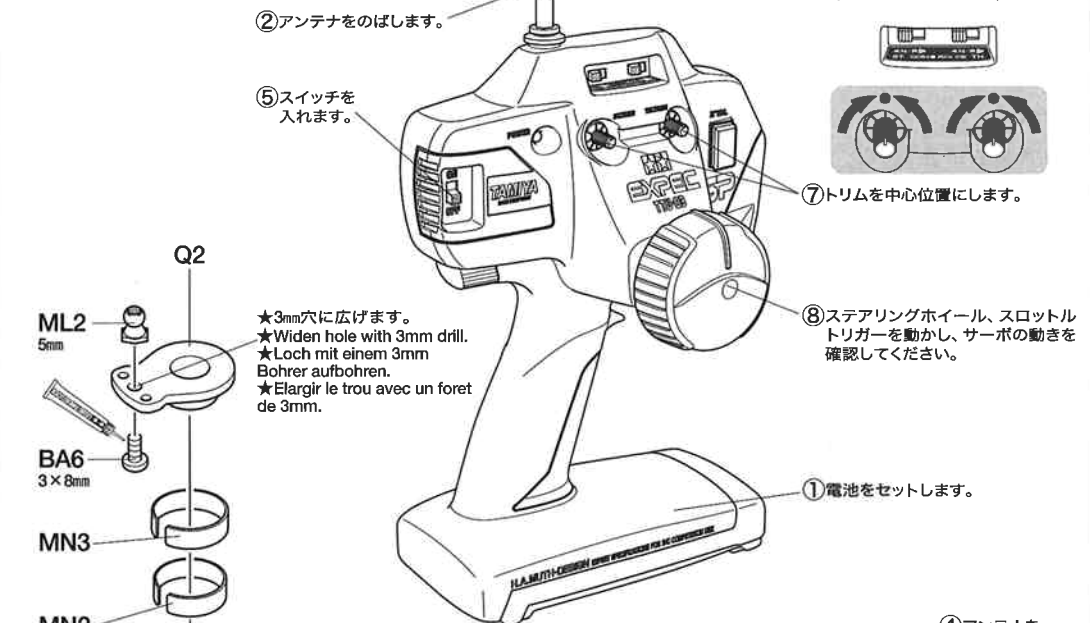
Checking R/C equipment
Überprüfen der RC-Anlage
Vérification de l'équipement R/C

- ★番号の順にチェックし、必ずサーボのニュートラルを確認して組み立ててください。
- ★Make sure the servos are in neutral prior to assembly.
- ★Servo vor dem Einbau in neutrale Stellung bringen.
- ★S'assurer que les servos sont au neutre avant assemblage.

★ご使用のプロポセット付属の取扱説明書をよく読んでからお使いください。

- ★Refer to the manual included with R/C unit.
- ★Die bei der RC-Anlage enthaltene Anleitung beachten.
- ★Se référer au manual inclus avec l'équipement R/C.

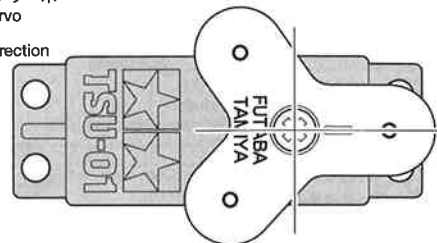
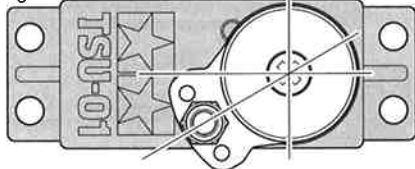
- ★リバーススイッチはノーマル側 (N) にします。
- ★Move reverse switches to "N".
- ★Die Reverse-Schalter auf "N" stellen.
- ★Mettre les interrupteurs d'inversion en position "N".



- ★サーボがニュートラルで図のようにとりつけます。
- ★Attach as shown with servo in neutral.
- ★Wie angegeben Servo in Neutralstellung bringen.
- ★Monter comme indiqué avec le servo au neutre.

スロットルサーボ
Throttle servo
Gashebelservo
Servo des gaz

ステアリングサーボ
Steering servo
Lenkservo
Servo de direction



33

BA3 ×2
3×15mm丸ビス
Screw
Schraube
Vis

BA6 ×1
3×8mm丸ビス
Screw
Schraube
Vis

MA18 ×2
3mmOリング (シリコン)
Silicone O-ring
Silikon-O-Ring
Joint silicone

34

BA5 ×1
3×10mm丸ビス
Screw
Schraube
Vis

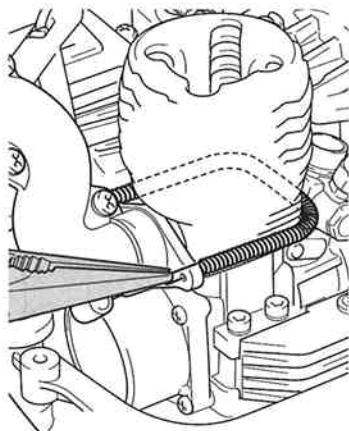
BA18 ×1
3mmスプリングワッシャー
Spring washer
Federscheibe
Rondelle ressort

BA22 ×1
3mmワッシャー (大)
Washer (large)
Beilagscheibe (groß)
Rondelle (grande)

《マニホールドスプリング》

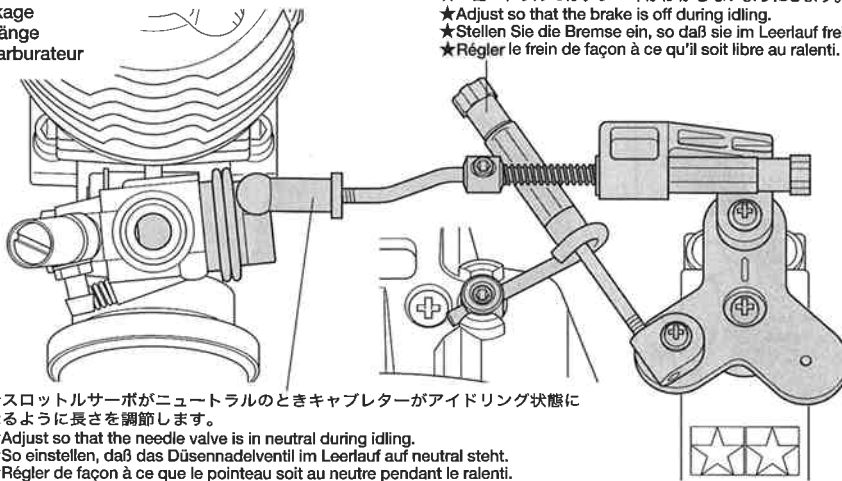
Manifold spring
Schalldämpfer-Feder
Ressort de silencieux

- ★ラジオペンチ等でしっかり取り付けてください。
- ★Securely attach using long nose pliers.
- ★Mit einer Flachzange sicher befestigen.
- ★Fixer fermement à l'aide des pinces à becs longs.



《キャブレターリンケージ》

Carburetor linkage
Vergaser-Gestänge
Tringlerie de carburateur

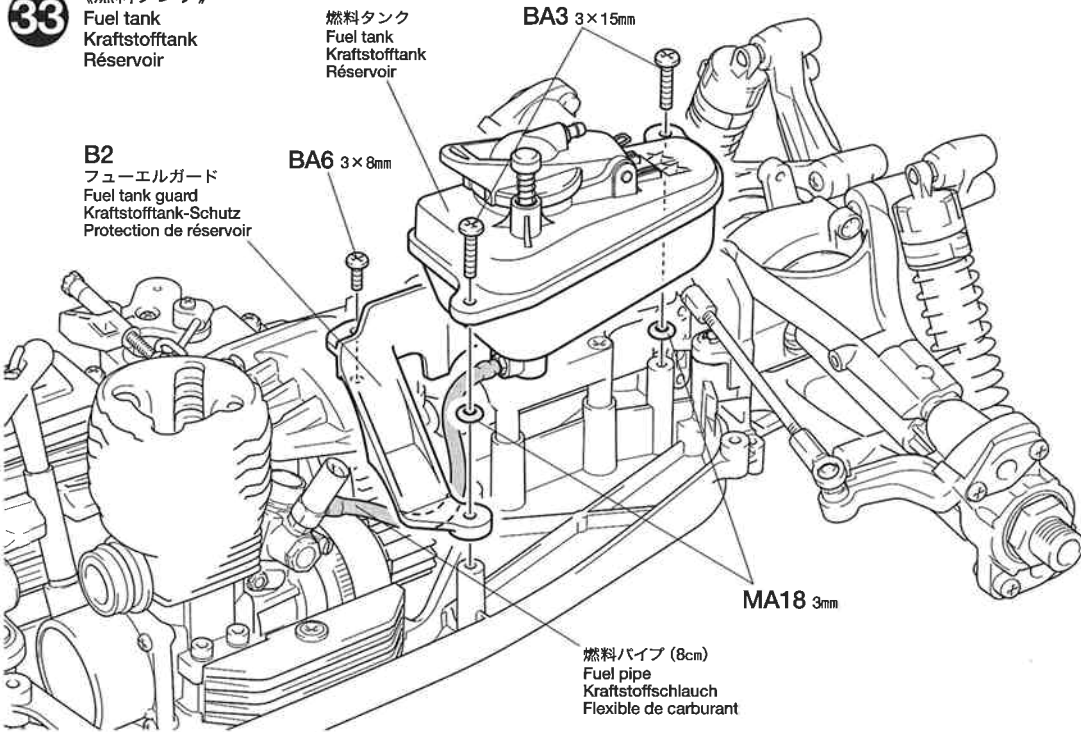


- ★ニュートラルではブレーキがかからないようにします。
- ★Adjust so that the brake is off during idling.
- ★Stellen Sie die Bremse ein, so daß sie im Leerlauf frei ist.
- ★Régler le frein de façon à ce qu'il soit libre au ralenti.

- ★スロットルサーボがニュートラルのときキャブレターがアイドリング状態になるように長さを調節します。
- ★Adjust so that the needle valve is in neutral during idling.
- ★So einstellen, daß das Düsennadelventil im Leerlauf auf neutral steht.
- ★Régler de façon à ce que le pointeau soit au neutre pendant le ralenti.

33

《燃料タンク》
Fuel tank
Kraftstofftank
Réservoir



燃料タンク
Fuel tank
Kraftstofftank
Réservoir

BA3 3×15mm

B2
フューエルガード
Fuel tank guard
Kraftstofftank-Schutz
Protection de réservoir

BA6 3×8mm

MA18 3mm

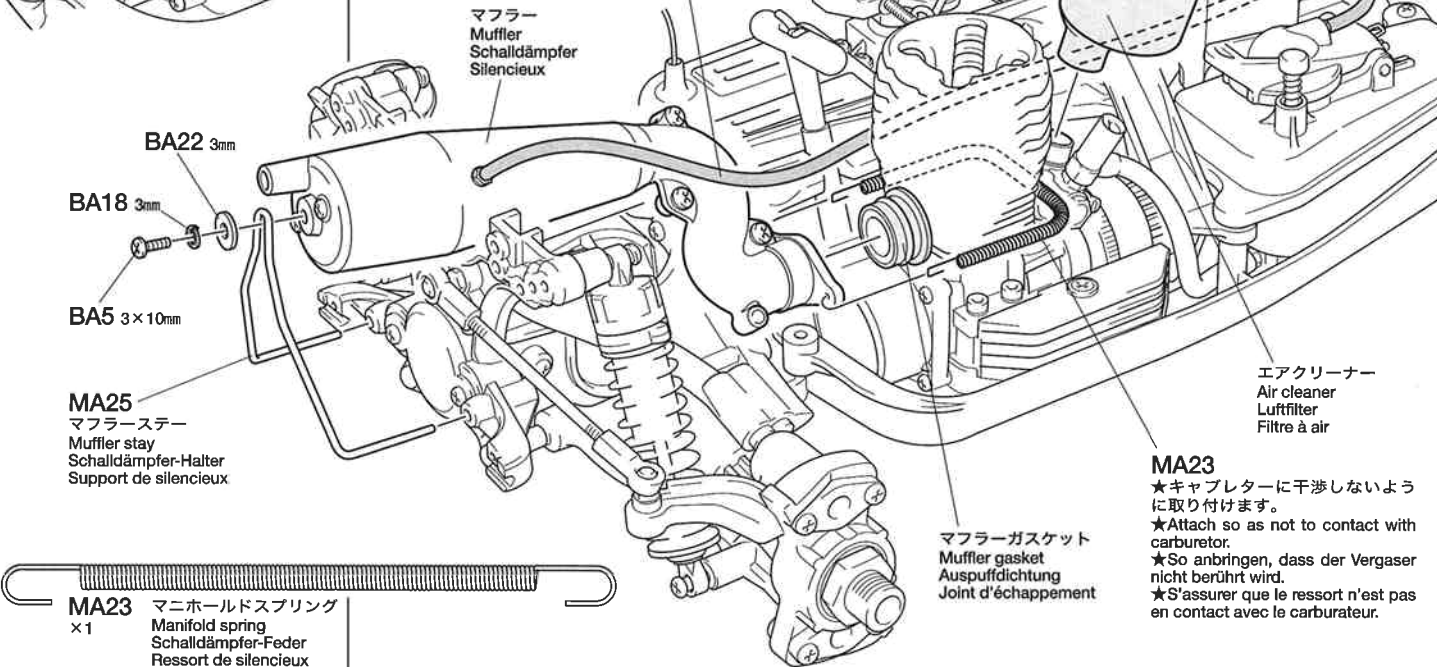
燃料パイプ (8cm)
Fuel pipe
Kraftstoffschlauch
Flexible de carburant

34

《マフラー》
Muffler
Schalldämpfer
Silencieux

燃料パイプ (36.5cm)
Fuel pipe
Kraftstoffschlauch
Flexible de carburant

マフラー
Muffler
Schalldämpfer
Silencieux



BA22 3mm

BA18 3mm

BA5 3×10mm

MA25
マフラスター
Muffler stay
Schalldämpfer-Halter
Support de silencieux

MA23 ×1
マニホールドスプリング
Manifold spring
Schalldämpfer-Feder
Ressort de silencieux

エアクリーナー
Air cleaner
Luftfilter
Filtre à air

MA23

- ★キャブレターに干渉しないように取り付けます。
- ★Attach so as not to contact with carburetor.
- ★So anbringen, dass der Vergaser nicht berührt wird.
- ★S'assurer que le ressort n'est pas en contact avec le carburateur.

マフラーガスケット
Muffler gasket
Auspuffdichtung
Joint d'échappement

35

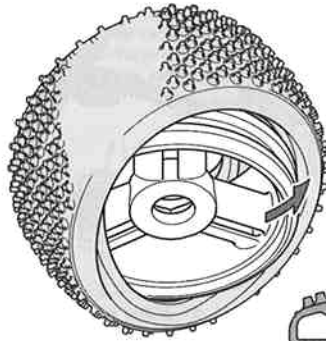
《タイヤの装着》
Securing tire
Kleben des Reifens
Fixation du pneu



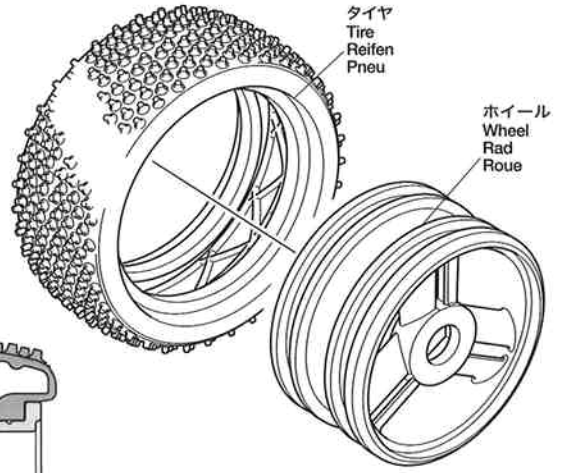
★タイヤとホイールの上に瞬間接着剤をながし込むようにして接着します。
★Apply instant cement.
★Sekundenkleber auftragen.
★Appliquer de la colle rapide (cyanoacrylate).

35

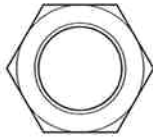
《タイヤ》
Tire
Reifen
Pneu
★4個作ります。
★Make 4.
★4 Satz anfertigen.
★Faire 4 jeux.



★タイヤをホイールのみぞにはめます。
★Fit into grooves.
★Reifen richtig in die Felgen eindrücken.
★Insérer dans les rainures.



36

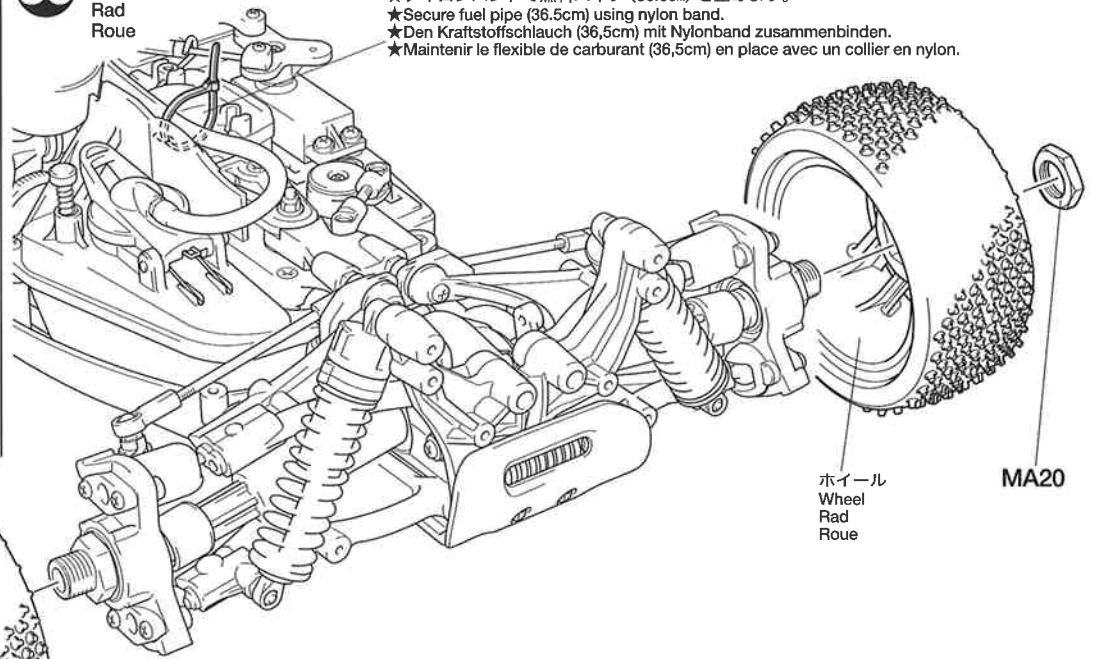


MA20 × 4
ホイールナット
Wheel nut
Radmutter
Ecrou de roue

36

《ホイール》
Wheel
Rad
Roue

★ナイロンバンドで燃料パイプ (36.5cm) を止めます。
★Secure fuel pipe (36.5cm) using nylon band.
★Den Kraftstoffschlauch (36,5cm) mit Nylonband zusammenbinden.
★Maintenir le flexible de carburant (36,5cm) en place avec un collier en nylon.

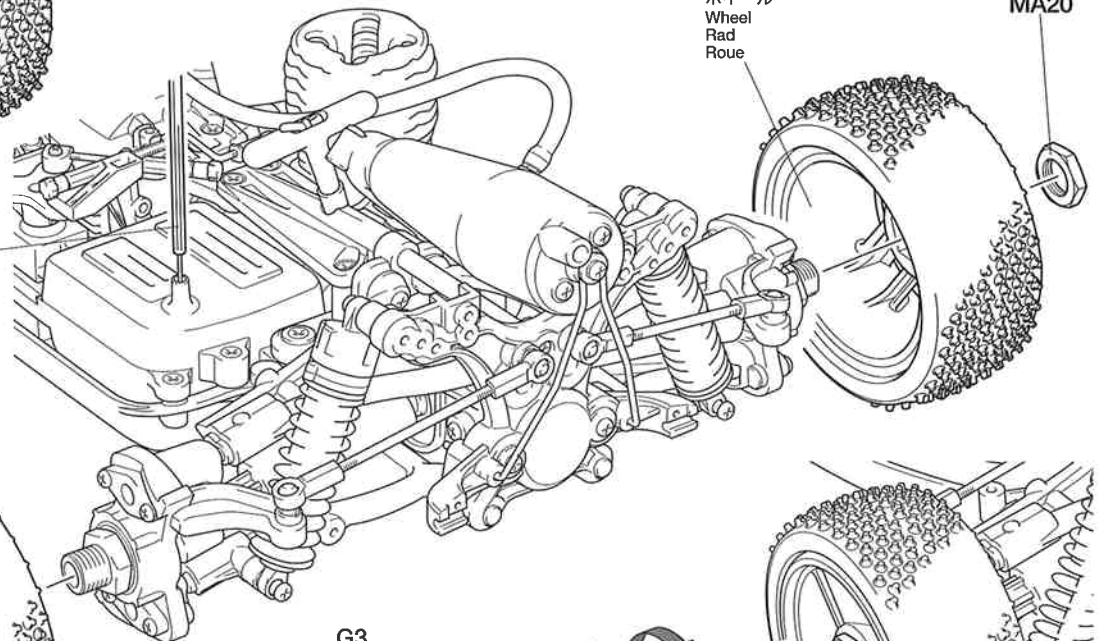


ホイール
Wheel
Rad
Roue

MA20

ホイール
Wheel
Rad
Roue

MA20



ホイール
Wheel
Rad
Roue

MA20

アンテナパイプ
Antenna pipe
Antennenrohr
Gaine d'antenne

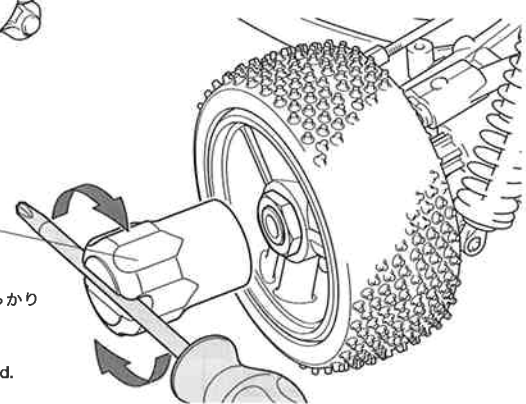
★アンテナ線を通します。
★Pass antenna.
★Antennekabel durchführen.
★Passer l'antenne.

ホイール
Wheel
Rad
Roue

MA20

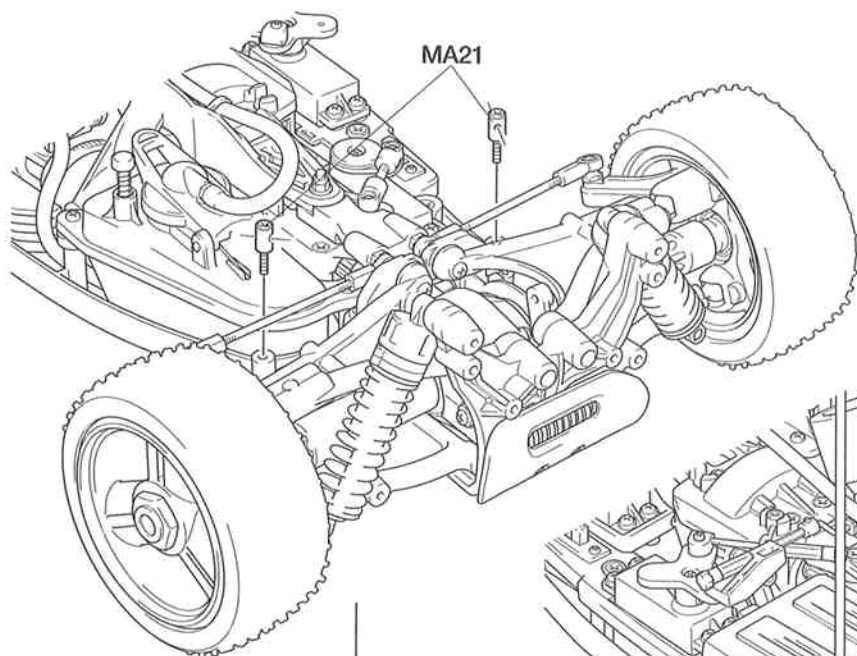
G3
ホイールナットレンチ
Wheel nut wrench
Radmutter Schlüssel
Clé d'écrous de roues

★ナットがゆるまないようにしっかり締め込んでください。
★Fully tighten wheel nuts.
★Die Radmuttern fest anziehen.
★Serrer les écrous de roues à fond.

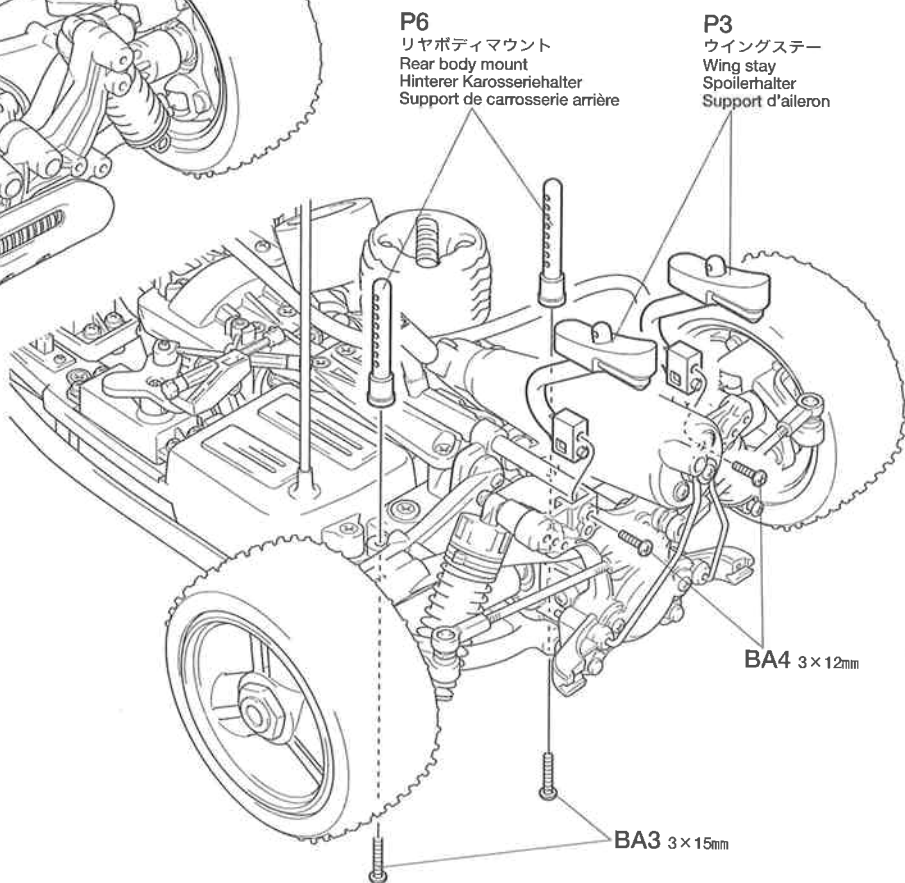


37

37 《ボディマウント》
Body mounts
Karosserie-Halter
Supports de carrosserie



- 3×15mm丸ビス
Screw
Schraube
Vis
- BA3 ×2**
- 3×12mm丸ビス
Screw
Schraube
Vis
- BA4 ×2**
- マウントネジ
Mount screw
Befestigungsschraube
Vis de montage
- MA21 ×2**



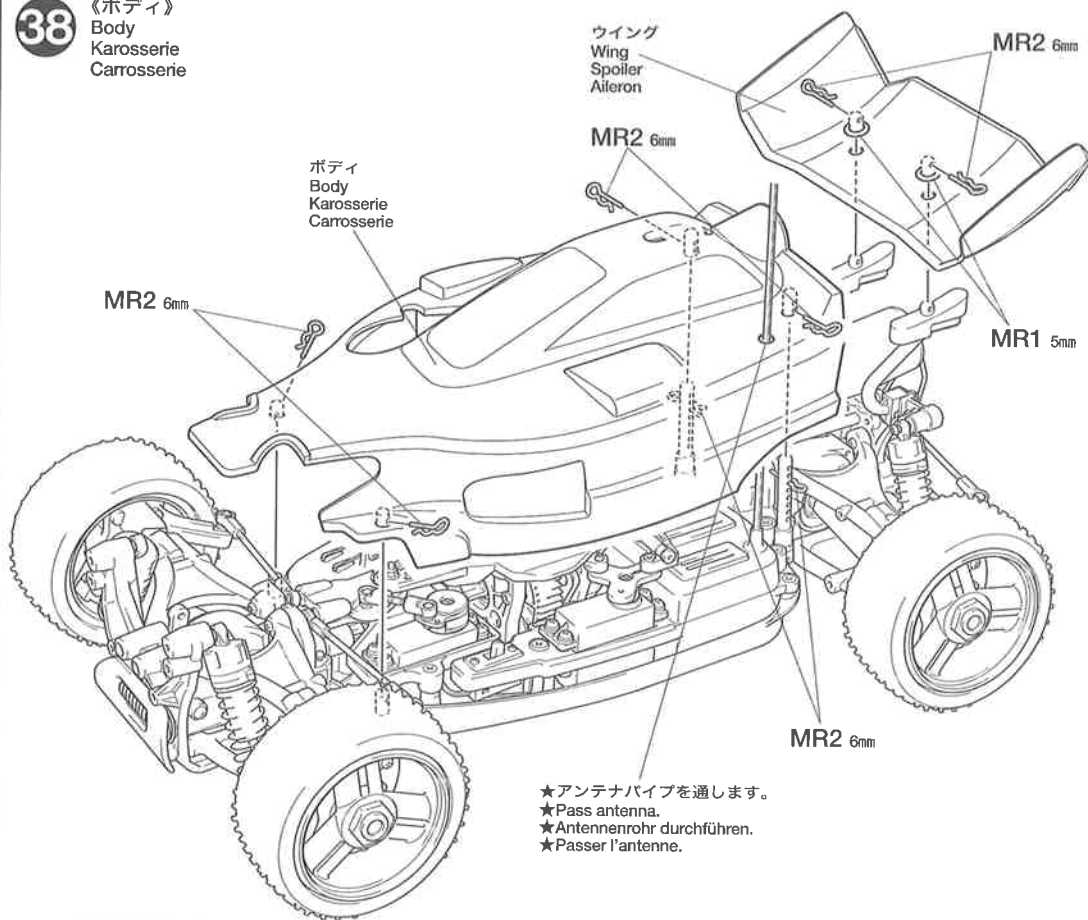
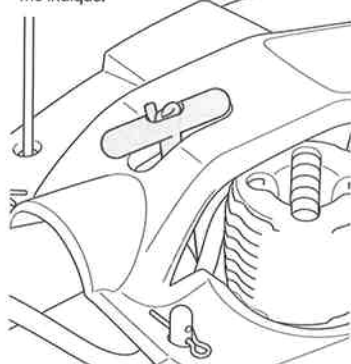
- P6**
リヤボディマウント
Rear body mount
Hinterer Karosseriehalter
Support de carrosserie arrière
- P3**
ウイングステー
Wing stay
Spoilerhalter
Support d'aileron

38

38 《ボディ》
Body
Karosserie
Carrosserie

- 5mmOリング
O-Ring
Joint torique
- MR1 ×2**
- 6mmスナップピン
Snap pin
Federstift
Epingle métallique
- MR2 ×8**

★リコイルスターターをボディの長穴から出します。
★Position recoil starter as shown.
★Den Seilzugstarter wie abgebildet anordnen.
★Positionner le démarreur à lanceur comme indiqué.



- ウイング
Wing
Spoiler
Aileron
- MR2 6mm**
- MR2 6mm**
- ボディ
Body
Karosserie
Carrosserie
- MR2 6mm**
- MR1 5mm**
- MR2 6mm**

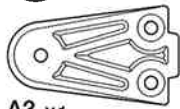
★アンテナパイプを通します。
★Pass antenna.
★Antennenrohr durchführen.
★Passer l'antenne.

●タミヤのホームページには豊富な情報が満載です。ぜひご覧ください。
タミヤインターネット
ホームページアドレス
www.tamiya.com

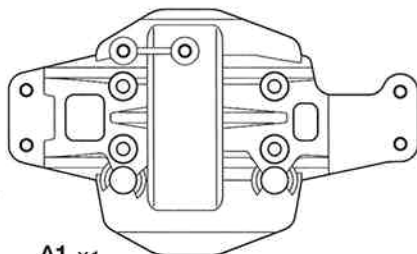
PARTS

★製品改良のため予告なく部品の仕様を変更することがあります。
 ★Specifications are subject to change without notice.
 ★Technische Daten können im Zuge ohne Anündigung verändert werden.
 ★Caractéristiques pouvant être modifiées sans information préalable.

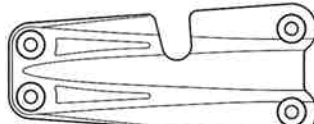
A PARTS ×1 9004144



A3 ×1
 アッパーデッキフロント
 Front upper deck
 Vorderes Oberdeck
 Platine supérieure avant

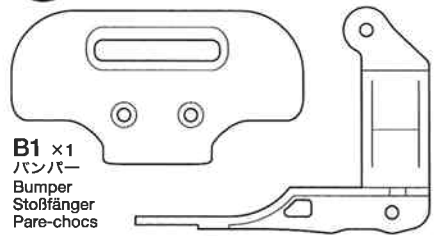


A1 ×1
 センターバルクヘッドカバー
 Center bulkhead cover
 Zentrale Lagerschild-Abdeckung
 Protection de cloison centrale



A2 ×1
 アッパーデッキリヤ
 Rear upper deck
 Hinteres Oberdeck
 Platine supérieure arrière

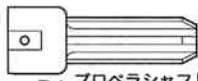
B PARTS ×1 51151



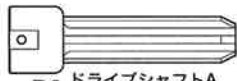
B1 ×1
 バンパー
 Bumper
 Stoßfänger
 Pare-chocs

B2 フェーエルガード
 ×1 Fuel tank guard
 Kraftstofftank-Schutz
 Protection de réservoir

D PARTS ×2 51153



D1 ×1
 プロペラシャフトA
 Propeller shaft A
 Antriebswelle A
 Cardan A



D2 ×2
 ドライブシャフトA
 Drive shaft A
 Achswelle A
 Arbre d'entraînement A

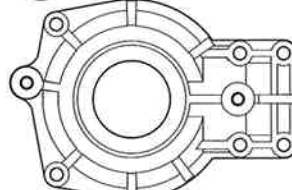


D4 ×1
 プロペラシャフトB
 Propeller shaft B
 Antriebswelle B
 Cardan B

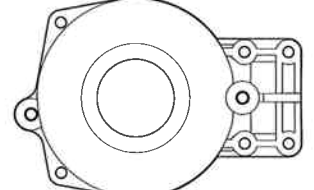


D3 ×2
 ドライブシャフトB
 Drive shaft B
 Achswelle B
 Arbre d'entraînement B

F PARTS ×2



F1 ×1
 9004145
 ギヤボックスL
 Gearbox L
 Getriebegehäuse L
 Carter G

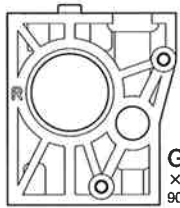


F2 ×1
 9004145
 ギヤボックスR
 Gearbox R
 Getriebegehäuse R
 Carter D

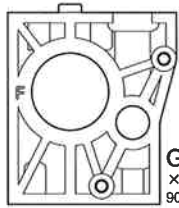


F4 ×1
 9004146
 1060ブラベアリング
 Plastic bearing
 Plastik-Lager
 Palier en plastique

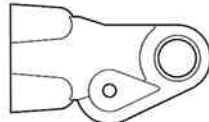
G PARTS ×1



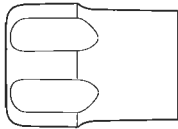
G1 ×1
 9004146
 センターバルクヘッドR
 Center bulkhead (rear)
 Zentraler Lagerschild (hinten)
 Cloison centrale (arrière)



G4 ×1
 9004146
 センターバルクヘッドF
 Center bulkhead (front)
 Zentraler Lagerschild (vorne)
 Cloison centrale (avant)

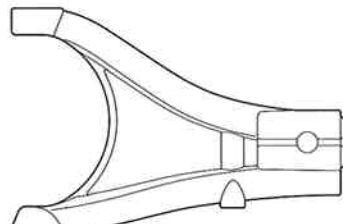


G2 ×1
 9004147
 センタークランク
 Center crank
 Zentrale Kurbel
 Coude central

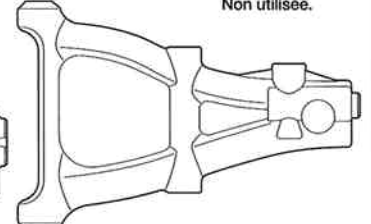


G3 ×1
 9004148
 ホイールナットレンチ
 Wheel nut wrench
 Radmutterenschlüssel
 Clé d'écrous de roues

J PARTS ×4 51154



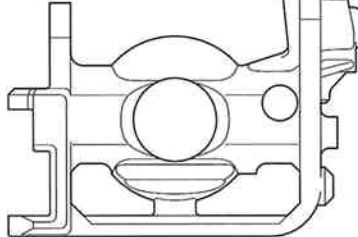
J1 ×1
 アッパーアーム
 Upper arm
 Oberer Lenker
 Triangle supérieur



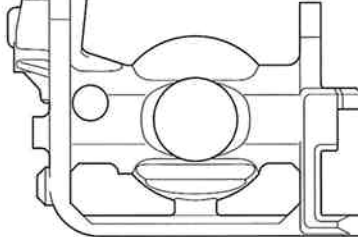
J2 ×1
 ロウアーム
 Lower arm
 Hinterer Lenker
 Triangle inférieur

不要部品
 Not used.
 Nicht verwenden.
 Non utilisée.

K PARTS ×1 51155

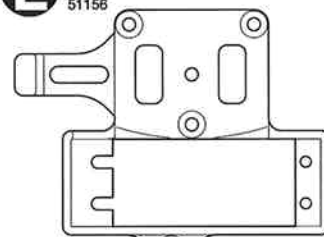


K1 ×1
 フロントサスマウントR
 Front suspension mount R
 Vordere Aufhängungshalterung R
 Support de suspension avant D

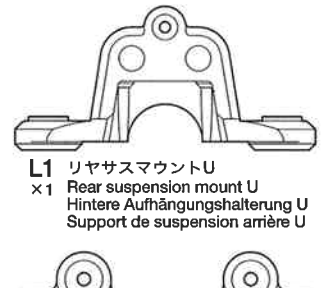


K2 ×1
 フロントサスマウントL
 Front suspension mount L
 Vordere Aufhängungshalterung L
 Support de suspension avant G

L PARTS ×1 51156



L2 ×1
 フロントサーボステー
 Front servo stay
 Vorderer Servohalter
 Support de servo avant



L1 ×1
 リヤサスマウントU
 Rear suspension mount U
 Hintere Aufhängungshalterung U
 Support de suspension arrière U



L5 ×1
 リヤサスマウントL
 Rear suspension mount L
 Hintere Aufhängungshalterung L
 Support de suspension arrière L

M PARTS ×1 51157

M1 ×6
 サスジョイント
 Suspension joint
 Aufhängungs-Gelenk
 Accouplement de suspension

M2 ×2
 スプリングリテーナー
 Spring retainer
 Feder-Spanner
 Butée de ressort

M3 ×8
 デフブッシュ
 Differential bushing
 Differential-Hülse
 Bague de différentiel

M7 ×2
 8×6mmスペーサー
 Spacer
 Distanzring
 Entretoise

M5 ×1
 スロットルロッドガイド
 Throttle rod guide
 Gasgestänge-Führung
 Guide de commande des gaz

M6 ×3
 ロッドエンド
 Rod end
 Gestänge-Endstück
 Extrémité de barre

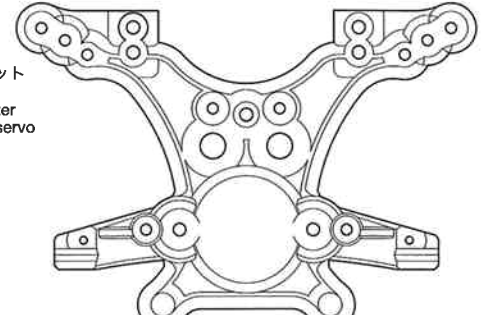
M11 ×2
 ブレーキロッドマウント
 Brake rod mount
 Bremsgestänge-Halterung
 Support de barre du frein

M10 ×1
 セイバーホーン
 Saver horn
 Saverhorn
 Palonnier de sauve

L4 ×2
 サーボナット
 Servo nut
 Servomutter
 Ecrou de servo



スロットルサーボホーン ×1
 Throttle servo horn
 Gas-Servohorn
 Palonnier de servo des gaz
 9114031



L3 ×1
 リヤバルクヘッド
 Rear bulkhead
 Hinterer Lagerschild
 Cloison arrière

PARTS

C PARTS ×1
51152
ロウデッキ
Lower deck
Chassisboden
Châssis inférieur

N2 ×1
メカボックスU
Mechanism box U
Mechanikbox U
Boîtier de mécanismes U

N PARTS ×1
9114029

N1 ×1
メカボックスL
Mechanism box L
Mechanikbox L
Boîtier de mécanismes L

P PARTS ×1
51159

P2 ×1
セーフティーガード
Under guard
Unterbodenschutz
Protection inférieure

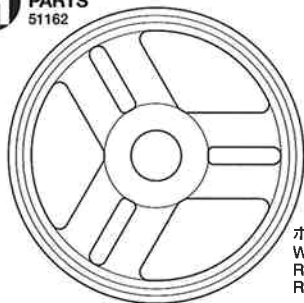
P3 ×2
ウイングステー
Wing stay
Spoilerhalter
Support d'aileron

P6 ×2
リヤボディマウント
Rear body mount
Hinterer Karosseriehalter
Support de carrosserie arrière

P1 ×1
フロントボディマウント
Front body mount
Vorderer Karosseriehalter
Support de carrosserie avant

P5 ×2
フロントセンターボディマウント
Front center body mount
Vorderer zentraler Karosseriehalter
Support de carrosserie central avant

H PARTS
51162



ホイール ×4
Wheel
Rad
Roue

ボディ ×1
Body 51181
Karosserie
Carrosserie

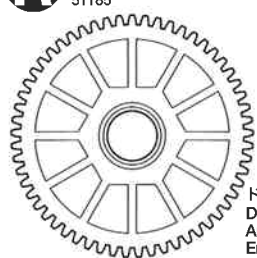
ダストシール ×2
Dust seal
Staubdichtung
Pare-poussière

FR-15Sエンジン ×1
Engine 7604018
Motor
Moteur

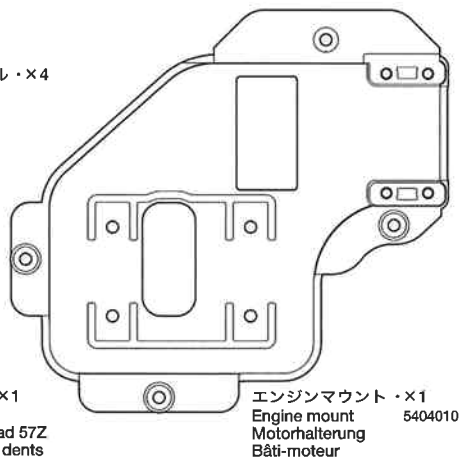
エアクリナー ×1
Air cleaner 41054
Luftfilter
Filtre à air

エアフィルター ×2
Filter 41055
Filtre

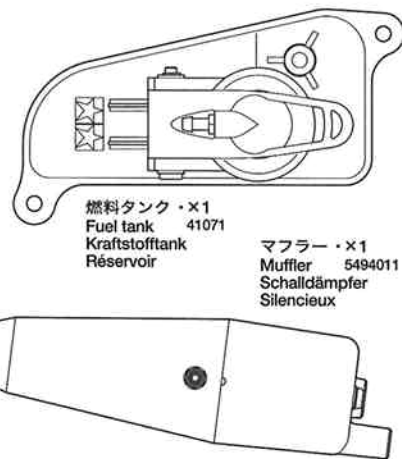
R PARTS
51185



ドリブングヤ57T ×1
Driven gear 57T
Angetriebens Zahnrad 57Z
Engrenage mené 57 dents



エンジンマウント ×1
Engine mount 5404010
Motorhalterung
Bâti-moteur



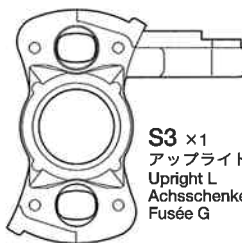
燃料タンク ×1
Fuel tank 41071
Kraftstofftank
Réservoir

マフラー ×1
Muffler 5494011
Schalldämpfer
Silencieux

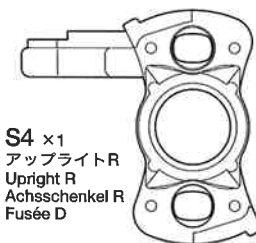
S PARTS ×2
51158

S1 ×2
ソケットロング
Long socket
Langer Sockel
Prise longue

S2 ×2
ソケットショート
Short socket
Kurzer Sockel
Prise courte

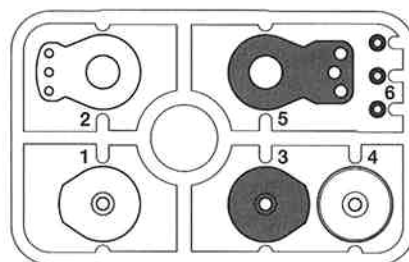


S3 ×1
アップライトL
Upright L
Achsschenkel L
Fusée G



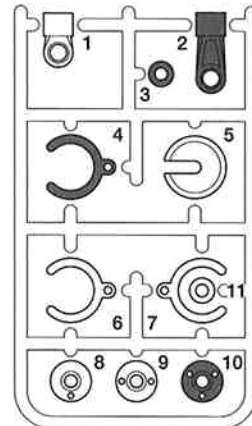
S4 ×1
アップライトR
Upright R
Achsschenkel R
Fusée D

Q PARTS ×1
50473

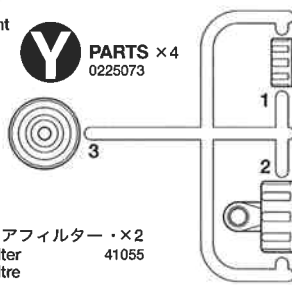


不要部品
Not used.
Nicht verwenden.
Non utilisées.

X PARTS
×4
50950



Y PARTS ×4
0225073



工具袋詰
Tool bag
Werkzeug-Beutel
Sachet d'outillage



メガネレンチ ×1
Wrench 5494002
Mutternschlüssel
Clé



十字レンチ ×1
Box wrench 50038
Steckschlüssel
Clé à tube



プラグレンチ ×1
Plug wrench 5494001
Steckschlüssel
Clé à bougies

ナイロンバンド ×5
Nylon band 50595
Nylonband
Collier en nylon

六角棒レンチ (2.5mm) ×1 50038
Hex wrench (2.5mm)
Imbusschlüssel (2,5mm)
Clé Allen (2,5mm)

六角棒レンチ (2mm) ×1 2990027
Hex wrench (2mm)
Imbusschlüssel (2mm)
Clé Allen (2mm)

六角棒レンチ (1.5mm) ×1 50038
Hex wrench (1.5mm)
Imbusschlüssel (1,5mm)
Clé Allen (1,5mm)

PARTS

送信機・×1 7254324
Transmitter
Sender
Émetteur

受信機・×1 7254297
Receiver
Empfänger
Récepteur

サーボ・×2 7255097
Servo

受信機電池ボックス
(受信機スイッチ付き)・×1 8084050
Receiver batterybox (with switch)
Empfänger-Batteriebox (mit Schalter)
Boîtier à piles du récepteur
(avec de l'interrupteur)

アンテナパイプ・×1
Antenna pipe 6095010
Antennenrohr
Gaine d'antenne

タイヤ・×4
Tire 51163
Reifen
Pneu

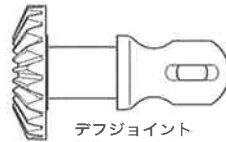
ゴムバンド (白)・×1
Rubber band (white)
Gummiband (weiß)
Bande caoutchouc (blanche)

スポンジテープ・×5
Sponge tape 9805211
Schaumstoffband
Bande en mousse

ビニール袋・×2
Vinyl bag
Vinyl-Beutel
Sac vinyle

燃料パイプ・×1
Fuel pipe 41053
Kraftstoffschlauch
Flexible de carburant

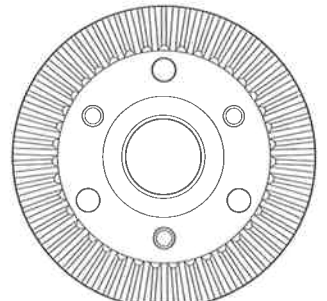
警告ステッカー・×1
Warning sticker 9494077
Warnaufkleber
Autocollant d'avertissement



MA1 ×4 51174
デフジョイント
Differential joint
Differential-Gelenk
Accouplement de différentiel



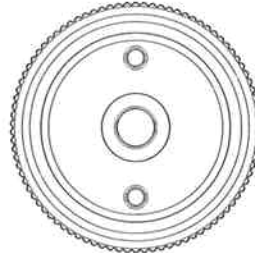
MA2 ×2 5404009
デフケース
Differential case
Differential-Gehäuse
Carter de différentiel



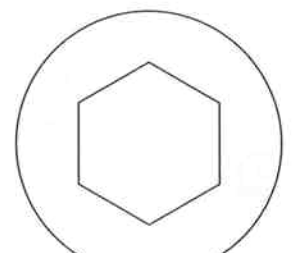
MA3 ×2 51169
リングギヤ
Ring gear
Tellerrad
Couronne



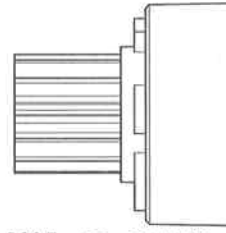
MA4 ×1 3454258
パイロットシャフト
Pilot shaft
Mitnehmer-Zapfen
Ecroû d'embrayage



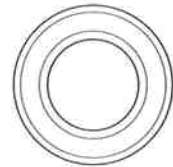
MA6 ×1 5494008
フライホイール
Flywheel
Schwungrad
Volant d'embrayage



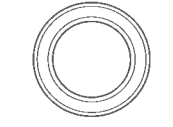
MA7 ×1 51167
ブレーキディスク
Brake disc
Bremscheibe
Disque de frein



MA5 ×1 51185
クラッチベル13T
Clutch bell 13T
Kupplungslocke 13Z
Cloche d'embrayage 13 dents



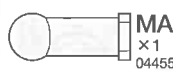
MA8 ×14 51164
2112ベアリング
Ball bearing
Kugellager
Roulement à billes



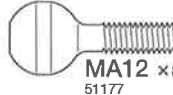
MA9 ×4 53126
1510ベアリング
Ball bearing
Kugellager
Roulement à billes



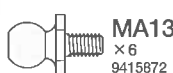
MA10 ×2 50797
5mmアジャスター-S
Adjuster (short)
Einstellstück (kurz)
Chape à rotule (courte)



MA11 ×1 0445563
4mmアジャスター
Adjuster
Einstellstück
Chape à rotule



MA12 ×8 51177
サスボール
Suspension ball
Aufhängungskugel
Bille de suspension



MA13 ×6 9415872
6mmピローボール
Ball connector
Kugelhkopf
Connecteur à rotule



MA14 ×4 9804205
5mmピローボール
Ball connector
Kugelhkopf
Connecteur à rotule



MA15 ×4 50591
5mmボールカラー
Ball collar
Kugelhülse
Bague de rotule



MA27 ×2 51179
クラッチシュー
Clutch shoe
Kupplungs-Backen
Masselette d'embrayage

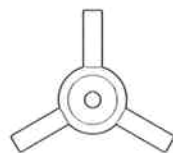


MA28 ×1 51178
クラッチスプリング
Clutch spring
Kupplungsfeder
Ressort d'embrayage

ベベルギヤ部品 50602
Star shaft parts
Stern-Achsen-Teile
Pièces de support de satellite



MB1 ×6
ベベルギヤ (小)
Small bevel gear
Kegelrad klein
Petit pignon conique



MB2 ×2
ベベルシャフト
Star shaft
Stern-Achse
Support de satellite



MA16 ×4 9805917
ピストンロッド
Piston rod
Kolbenstange
Axe de piston



MA17 ×4 9805486
オイルシール
Oil seal
Ölabdichtung
Joint d'étanchéité



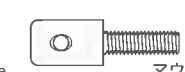
MA18 ×10 50597
3mmOリング (シリコン)
Silicone O-ring
Silikon-O-Ring
Joint silicone



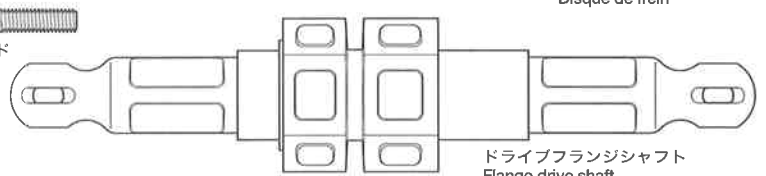
MA19 ×2 9404516
六角シャフト
Hex shaft
Sechskant-Achse
Axe hexagonale



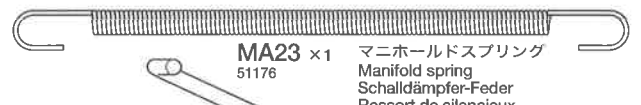
MA20 ×4 51166
ホイールナット
Wheel nut
Radmutter
Ecroû de roue



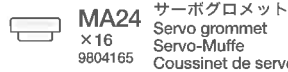
MA21 ×2 9805886
マウントネジ
Mount screw
Befestigungsschraube
Vis de montage



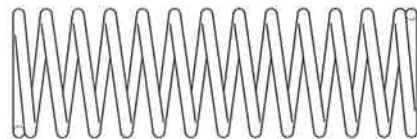
MA22 ×1 5494006
ドライブフランジシャフト
Flange drive shaft
Flansch-Achswelle
Arbre d'entraînement à flasque



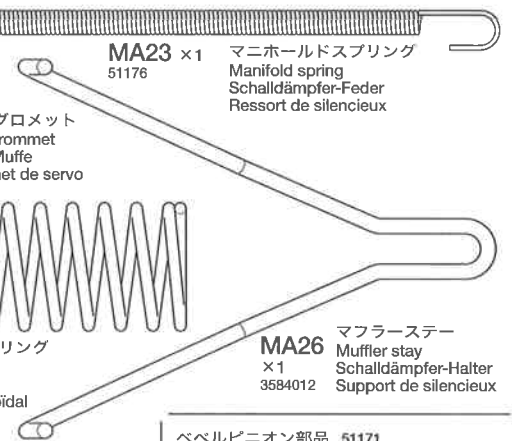
MA23 ×1 51176
マニホールドスプリング
Manifold spring
Schalldämpfer-Feder
Ressort de silencieux



MA24 ×16 9804165
サーボグロメット
Servo grommet
Servo-Muffe
Cousinet de servo

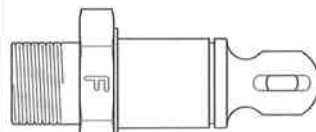


MA25 ×4 9404520
ダンパースプリング
Coil spring
Spiralfeder
Ressort hélicoïdal



MA26 ×1 3584012
マフラスター
Muffler stay
Schalldämpfer-Halter
Support de silencieux

フロントホイールハブシャフト 部品 51172
Front wheel hub shaft parts
Teile der vorderen Radnabenwelle
Pièces d'arbre de moyeu de roue avant

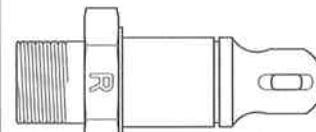


MC1 ×2
フロントホイールハブシャフト
Front wheel hub shaft
Vordere Radnabenwelle
Arbre de moyeu de roue avant



MC2 ×2 5103-46
クレセントリング
Crescent ring
Halbmond-Ring
Anneau de retenue en C

リアホイールハブシャフト 部品 51173
Rear wheel hub shaft parts
Teile der hinteren Radnabenwelle
Pièces d'arbre de moyeu de roue arrière



MD1 ×2
リアホイールハブシャフト
Rear wheel hub shaft
Hintere Radnabenwelle
Arbre de moyeu de roue arrière



MC2 ×2 5103-46
クレセントリング
Crescent ring
Halbmond-Ring
Anneau de retenue en C

ブレーキアーム部品 9404511
Brake arm parts
Bremshebel-Teile
Pièces de bras de frein



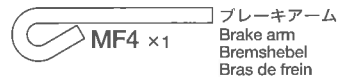
MF1 ×1 50576
3×3mmイモネジ
Grub screw
Madenschraube
Vis pointeau



MF2 ×1
ブレーキピストン
Brake piston
Bremskolben
Piston de frein

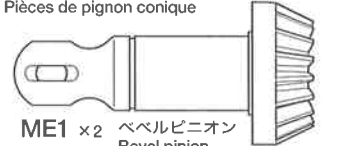


MF3 ×1
ブレーキカムシャフト
Brake camshaft
Nockenwelle der Bremse
Arbre à came de frein

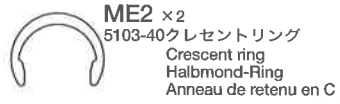


MF4 ×1
ブレーキアーム
Brake arm
Bremshebel
Bras de frein

ベベルピニオン部品 51171
Bevel pinion parts
Kegelritzel-Teile
Pièces de pignon conique

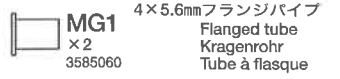


ME1 ×2
ベベルピニオン
Bevel pinion
Kegelritzel
Pignon conique



ME2 ×2 5103-40
クレセントリング
Crescent ring
Halbmond-Ring
Anneau de retenue en C

ブレーキパッド部品 9404512
Brake pad parts
Bremsplatten-Teile
Pièces de plaquette de frein



MG1 ×2 3585060
4×5.6mmフランジパイプ
Flanged tube
Kragenrohr
Tube à flasque



MG2 ×2
ブレーキパッド
Brake pad
Bremsplatte
Plaquette de frein

PARTS

クラッチ部品 9404514
Clutch parts
Kupplungs-Teile
Pièces d'embrayage

- MH1** ×2 1280ベアリング
Ball bearing
Kugellager
Roulement à billes
53066
- MH2** ×1 840ベアリング
Ball bearing
Kugellager
Roulement à billes
9805672
- MH3** ×1 3×10mmキャップスクリュー
Cap screw
Zylinderkopfschraube
Vis à tête cylindrique
9805612
- BA18** ×1 3mmスプリングワッシャー
Spring washer
Federscheibe
Rondelle ressort
50587

ショックスプリング部品 9404517
Shock spring parts
Stoßfänger-Feder-Teile
Pièces de ressort de pare-chocs

- MJ1** ×1 30mm O-Ring
O-Ring
Joint torique
- MJ2** ×1 ショックスプリング
Shock spring
Stoßfänger-Feder
Ressort de pare-chocs
- MJ3** ×2 3×12×2mmワッシャー
Washer
Beilagscheibe
Rondelle

サスシャフト部品 51168
Suspension shaft parts
Aufhängungs-Stangen-Teile
Pièces d'axe de suspension

- MK1** ×2 3×37.5mmリンクピン
Link pin
Lenkerbolzen
Axe d'articulation
- MK2** ×2 3×65mmシャフト
Shaft
Achse
Axe
- MK3** ×2 3×80mmシャフト
Shaft
Achse
Axe

センターポスト部品 9404508
Center post parts
Zentralzapfen-Teile
Pièces de mât central

- ML1** ×1 3×20mm丸ビス
Screw
Schraube
Vis
- MA14** ×2 5mmビローボール
Ball connector
Kugelpopf
Connecteur à rotule
9804205
- ML2** ×2 5mmビローボールナット
Ball connector nut
Kugelpopf-Mutter
Ecroû-connecteur à rotule
9804206
- ML3** ×1 3×18mm両ネジシャフト
Threaded shaft
Gewindestange
Tige filetée
2500024
- ML4** ×1 8×6mmセンターポスト
Center post
Zentralzapfen
Mât central
- ML5** ×2 8×15×0.4mmスペーサー
Spacer
Distanzring
Entretoise

- BA1** ×4 3×20mm丸ビス
Screw
Schraube
Vis
9805895
- BA2** ×2 3×18mm丸ビス
Screw
Schraube
Vis
9805574
- BA3** ×26 3×15mm丸ビス
Screw
Schraube
Vis
9805859
- BA4** ×16 3×12mm丸ビス
Screw
Schraube
Vis
9805898
- BA5** ×21 3×10mm丸ビス
Screw
Schraube
Vis
9804159
- BA6** ×4 3×8mm丸ビス
Screw
Schraube
Vis
9805853
- BA7** ×4 3×14mmキャップスクリュー
Cap screw
Zylinderkopfschraube
Vis à tête cylindrique
9804155
- BA8** ×2 3×35mm丸ビス
Screw
Schraube
Vis
9805568
- BA9** ×3 3×32mm丸ビス
Screw
Schraube
Vis
9804203
- BA10** ×1 3×23mm丸ビス
Screw
Schraube
Vis
9804202
- BA11** ×1 3×18mm丸ビス
Screw
Schraube
Vis
9804201
- BA12** ×15 3×10mm丸ビス
Screw
Schraube
Vis
9804200
- BA13** ×10 3×8mm丸ビス
Screw
Schraube
Vis
9805696

6×60mmパイプ部品 9404515
Tube parts
Rohr-Teile
Pièces de tube

- MM1** ×1 6×60mmパイプ
Tube
Rohr
- MM2** ×1 3×70mm丸ビス
Screw
Schraube
Vis

サーボセイバースプリング部品 9404518
Servo saver spring parts
Teile der Servosaver-Feder
Pièces de ressort de sauve-servo

- MN2** ×2 50473 サーボセイバースプリング (金)
Servo saver spring (gold)
Servo-Saver-Feder (gold)
Ressort de sauve-servo (doré)
- MN3** ×1 50473 サーボセイバースプリング (銀)
Servo saver spring (silver)
Servo-Saver-Feder (silver)
Ressort de sauve-servo (chromé)

- MN1** ×2 2.6×12mmタッピングビス
Tapping screw
Schneidschraube
Vis taraudeuse

スロットルロッド部品 9404513
Throttle rod parts
Gasgestänge-Teile
Pièces de commande des gaz

- MO2** ×1 スロットルロッド
Throttle rod
Gasgestänge
Commande des gaz
- MO3** ×1 2×54mm両ネジシャフト
Threaded shaft
Gewindestange
Tige filetée
- MO1** ×1 スロットルスプリング
Throttle spring
Gasfeder
Ressort des gaz
- MO4** ×1 ロッドストッパー
Rod stopper
Gestänge Stelling
Bague de renvoi

タイロッド部品 51175
Tie-rod parts
Spurstangen-Teile
Pièces de barre d'accouplement

- MP1** ×2 3×65mm両ネジシャフト
Threaded shaft
Gewindestange
Tige filetée
- MP2** ×2 3×60mm両ネジシャフト
Threaded shaft
Gewindestange
Tige filetée
- MP3** ×6 6mmアジャスター
Adjuster
Einstellstück
Chape à rotule
50953
- MP4** ×2 5mmアジャスター
Adjuster
Einstellstück
Chape à rotule
50596

クロスバイダー部品 51165
Cross joint parts
Kreuzzapfen-Teile
Pièces de joint croisé

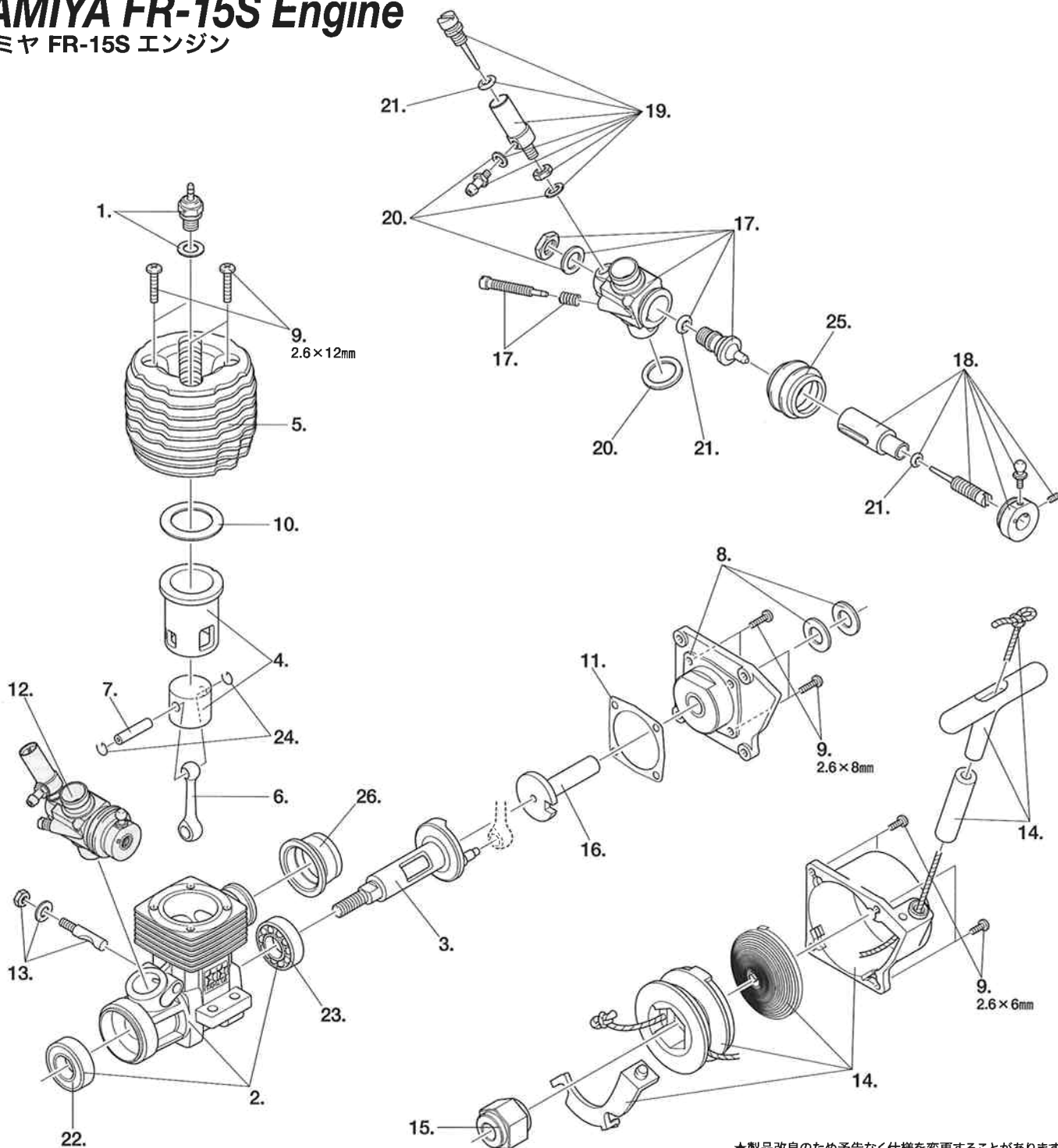
- MQ1** ×12 2×17mmジョイントシャフト
Joint shaft
Gelenk-Achse
Axe de joint
- MQ2** ×12 クロスバイダー
Cross joint
Kreuzzapfen
Joint croisé
- MQ3** ×24 1.5mmEリング
E-Ring
Circlip
9805191

ウイング部品 51160
Wing parts
Spoiler-Teile
Pièces d'aileron

- ウイング ×1
Wing
Spoiler
Aileron
- MR1** ×2 5mm O-Ring
O-Ring
Joint torique
- MR2** ×8 6mmスナップピン
Snap pin
Federstift
Epingle métallique
9805702

TAMIYA FR-15S Engine

タミヤ FR-15S エンジン



★製品改良のため予告なく仕様を変更することがあります。
★Specifications are subject to change without notice.

- タミヤ FR-15S エンジン..... 7604018
- 1. プラグ・プラグワッシャー(GE.3)・41003
- 2. クランクケース(ベアリング付)・7684335
- 3. クランクシャフト..... 7684050
- 4. シリンダー・ピストン一式..... 7684336
- 5. ヒートシンクヘッド..... 7684337
- 6. コンロッド..... 7684338
- 7. ピストンピン..... 7684339
- 8. バックプレート..... 7684340
- 9. スクリューセット..... 7684341
2.6×12mm・4本
2.6×8mm・4本
2.6×6mm・4本
- 10. ガasket(ヘッド・1枚)..... 7684010
- 11. ガasket(バックプレート・1枚)・7684011

- 12. スライドキャブレターAssy・7684342
- 13. キャブレター取付リテーナー(ナット付)・7684063
- 14. リコイルスターター本体..... 7684343
- 15. ワンウェイクラッチ..... 7684015
- 16. スターターシャフト..... 7684016
- 17. スライドキャブレター本体..... 7684344
- 18. スライドローターセット..... 7684345
- 19. ニードルバルブセット..... 7684066
- 20. キャブレターパッキン一式 4点・7684026
- 21. キャブレターOリング一式 3点・7684070
- 22. 1910シャフトベアリング(前)・7684052
- 23. 1910シャフトベアリング(後)・7684053
- 24. ピストンピンリテーナー(8個)・7684067
- 25. スライドキャブ用ゴムブーツ・7684068
- 26. マフラーガasket..... 7684346

- Tamiya FR-15S glow engine ・7604018
- 1. Plug/Plug washer 41003
- 2. Crank case (w/ball bearings) ・7684335
- 3. Crank shaft 7684050
- 4. Cylinder/Piston 7684336
- 5. Heat sink head 7684337
- 6. Con rod 7684338
- 7. Piston pin 7684339
- 8. Back plate 7684340
- 9. Screw set 7684341
2.6x12mm, 4pcs.
2.6x8mm, 4pcs.
2.6x6mm, 4pcs.
- 10. Gasket (head, 1pc.) 7684010
- 11. Gasket (back plate, 1pc.) ... 7684011

- 12. Slide carburetor (Assy.) 7684342
- 13. Carburetor retainer (w/nut) ・7684063
- 14. Recoil starter 7684343
- 15. One-way clutch 7684015
- 16. Starter shaft 7684016
- 17. Slide carburetor (body) 7684344
- 18. Slide rotor set 7684345
- 19. Needle valve set 7684066
- 20. Carburetor gasket packing (4 pcs.)・7684026
- 21. Carburetor O-ring (3 pcs.)・7684070
- 22. 1910 shaft ball bearing (front)・7684052
- 23. 1910 shaft ball bearing (rear)・7684053
- 24. Piston pin retainer (8 pcs.)・7684067
- 25. Rubber boot for slide carburetor・7684068
- 26. Muffler gasket 7684346

●エンジン等の精密部品はカスタマーサービスでの交換部品となります。詳しいご利用方法などは当社カスタマーサービスまでお気軽にご連絡ください。また、万一不良部品、不足部品がありました場合にもお手数ですがご連絡ください。

●Contact your local dealer/agent for parts not described in instructions.

●Wenden Sie sich bezüglich nicht in der Anleitung beschriebener Teile an Ihren örtlichen Fachhändler.

●Contacter le revendeur ou agent local pour les pièces non mentionnées dans les instructions.

●タミヤホームページ www.tamiya.com

《お問い合わせ番号》

静岡054-283-0003 東京03-3899-3765 (静岡へ自動転送)

営業時間：平日(月～金曜日)▶8:00～20:00 土、日曜日、祝日▶8:00～17:00



TAMIYA
株式会社タミヤ
静岡市恵田原3-7 〒422-8610

