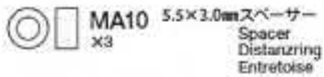


**3**

セパレートサスマウント A-a  
Separate suspension mount A-a  
Getrennte Aufhängungs-Befestigung A-a  
Support de suspension séparé A-a



セパレートサスマウント A-b  
Separate suspension mount A-b  
Getrennte Aufhängungs-Befestigung A-b  
Support de suspension séparé A-b

**3**

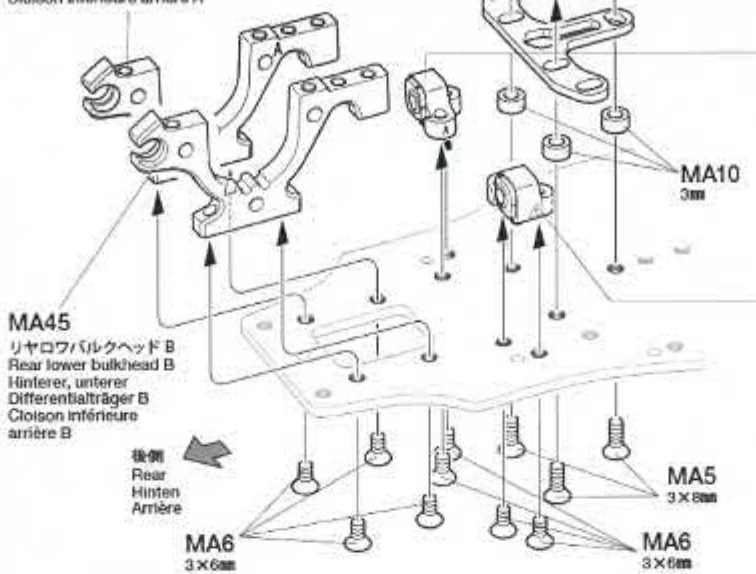
リヤバルクヘッドの取り付け  
Attaching rear bulkheads  
Einbau der hinterer Differentialträger  
Fixation des cloisons arrière



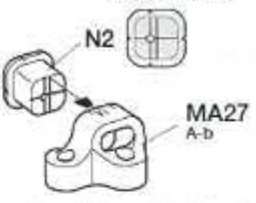
★ロフバルクヘッドはA, Bに注意して取り付けてください。  
★Note left and right of bulkheads.  
★Beim Differentialträger auf links und rechts achten.  
★Noter l'orientation droite/gauche de la cloison.

MA44  
リヤロフバルクヘッド A  
Rear lower bulkhead A  
Hinterer, unterer Differentialträger A  
Cloison inférieure arrière A

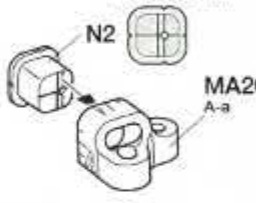
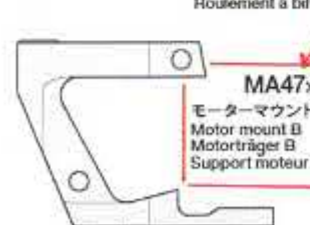
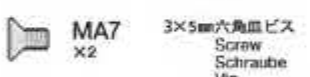
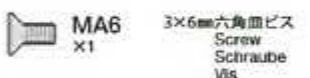
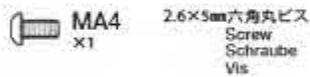
リヤステフナー  
Rear stiffener  
Hintere Verstärkung  
Raidisseur arrière



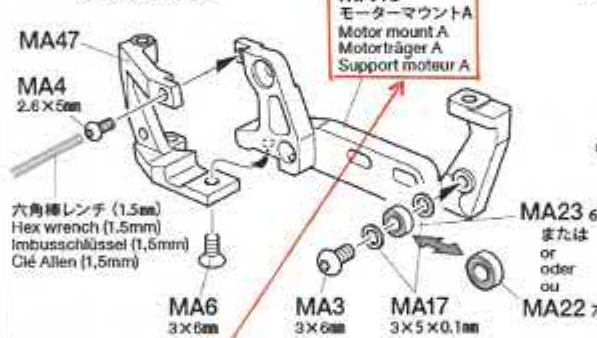
(L)  
★向きに注意。  
★Note direction.  
★Auf richtige Platzierung achten.  
★Noter le sens.



(R)  
★向きに注意。  
★Note direction.  
★Auf richtige Platzierung achten.  
★Noter le sens.

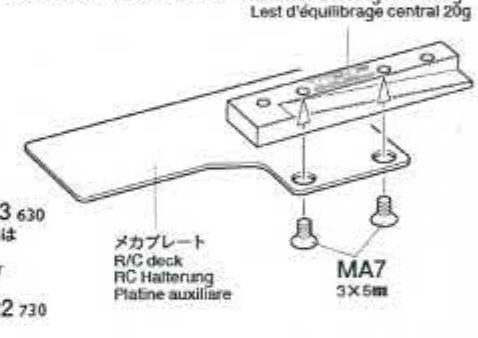
**4**

《モーターマウント》  
Motor mount  
Motor-Lager  
Support-moteur



《センターウエイト》  
Center ballast weight  
Mittleres Ballastgewicht  
Lest d'équilibrage central

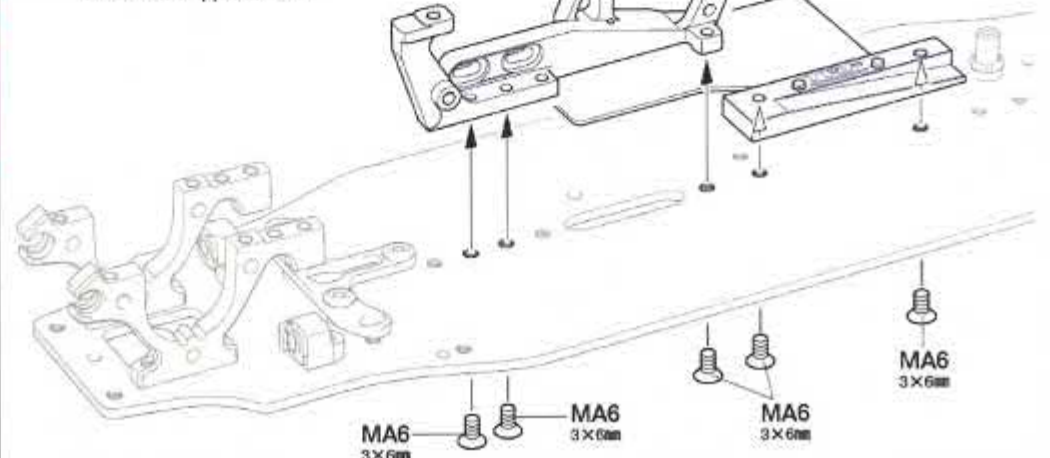
MA40  
センターウエイト 20g  
Center ballast weight 20g  
Mittleres Ballastgewicht 20g  
Lest d'équilibrage central 20g



★P7の○で取り付けるギヤデフの高さによってMA23, MA22の2つからベアリングを選択します。  
★Choose ball bearing (MA23 or MA22) based upon gear differential attachment height in step ⑦, page 7.  
★Wählen Sie Kugellager (MA23 oder MA22) je nach Höhe der Differentialeinstellung im Schritt ⑦ auf Seite 7.  
★Choisir le roulement à billes (MA23 ou MA22) en fonction de la hauteur de la hauteur de fixation du différentiel à l'étape ⑦, page 7.

**5**

モーターマウントの取り付け  
Attaching motor mount  
Anbringen der Motor-Lager  
Fixation du support-moteur



# A 1 ~ 14

**MA1** x2  
3x10mm六角丸ビス  
Screw  
Schraube  
Vis  
51628

**MA2** x8  
3x8mm六角丸ビス  
Screw  
Schraube  
Vis  
51626

**MA3** x9  
3x6mm六角丸ビス  
Screw  
Schraube  
Vis  
51624

**MA4** x1  
2.6x5mm六角丸ビス  
Screw  
Schraube  
Vis  
19903043

**MA5** x6  
3x8mm六角皿ビス  
Screw  
Schraube  
Vis  
51627

**MA6** x25  
3x6mm六角皿ビス  
Screw  
Schraube  
Vis  
51625

**MA7** x2  
3x5mm六角皿ビス  
Screw  
Schraube  
Vis  
19903357

**MA8** x4  
2x8mm六角皿タッピングビス  
Tapping screw  
Schneidschraube  
Vis taraudeuse  
19904477

**MA9** x4  
5x5mm六角ビローボール  
Ball connector  
Kugelhkopf  
Connecteur à rotule  
53968

**MA10** x4  
5.5x3.0mmスペーサー  
Spacer  
Distanzring  
Entretoise  
53539

**MA11** x4  
5.5x2.0mmスペーサー  
Spacer  
Distanzring  
Entretoise  
53539

**MA12** x1  
5x0.5mmスペーサー  
Spacer  
Distanzring  
Entretoise  
19904246

**MA13** x2  
5x15.2x0.2mm  
シム  
Shim  
Scheibe  
Cale  
19903403

**MA14** x1  
5x7x0.3mmシム  
Shim  
Scheibe  
Cale  
53587

**MA15** x1  
5x7x0.2mmシム  
Shim  
Scheibe  
Cale  
53587

**MA16** x3  
5x7x0.1mmシム  
Shim  
Scheibe  
Cale  
53587

**MA17** x6  
3x5x0.1mmシム  
Shim  
Scheibe  
Cale  
53585

**MA18** x4  
1510ベアリング  
Ball bearing  
Kugellager  
Roulement à billes  
42365

**MA19** x2  
950フランジベアリング  
Flanged ball bearing  
Flansch-Kugellager  
Roulement à flasque  
42367

**MA20** x2  
850ベアリング (銀)  
Ball bearing (silver)  
Kugellager (silber)  
Roulement à billes (aluminium)  
94392

**MA21** x2  
850ベアリング (青)  
Ball bearing (blue)  
Kugellager (bleu)  
Roulement à billes (bleu)  
42368

**MA22** x1  
730ベアリング  
Ball bearing  
Kugellager  
Roulement à billes  
19908022

**MA23** x1  
630ベアリング  
Ball bearing  
Kugellager  
Roulement à billes  
19904243

**MA24** x2  
5mm Oリング (シリコン青)  
Silicone O-ring (blue)  
Silikon-O-Ring (blau)  
Joint silicone (bleu)  
42374

**MA25** x2  
ステアリングポスト  
Steering post  
Lagerzapfen der Lenkung  
Colonne de direction  
13450752

**MA26** x1  
セパレートサスマウント A-a  
Separate suspension mount A-a  
Getrennte Aufhängungs-Befestigung A-a  
Support de suspension séparé A-a  
54884

**MA27** x1  
セパレートサスマウント A-b  
Separate suspension mount A-b  
Getrennte Aufhängungs-Befestigung A-b  
Support de suspension séparé A-b  
54884

**MA28** x1  
セパレートサスマウント E-a  
Separate suspension mount E-a  
Getrennte Aufhängungs-Befestigung E-a  
Support de suspension séparé E-a  
54885

**MA29** x1  
セパレートサスマウント E-b  
Separate suspension mount E-b  
Getrennte Aufhängungs-Befestigung E-b  
Support de suspension séparé E-b  
54885

**MA30** x2  
デフジョイント  
Differential joint  
Differential-  
Getriegekapsel  
Noix de différentiel  
51563

**MA31** x2  
ダイレクトカップ  
Direct cup  
Direktantriebs-  
Mittelnervenhülse  
Goupille directe  
51647

**MA32** x1  
センターシャフト  
Center shaft  
Hauptwelle  
Axe principal  
13451355

**MA33** x2  
2.8x23.4mm クロスシャフト  
Cross shaft  
Kegelradwelle  
Axe support de  
planétaire  
19904852

**MA34** x2  
1.6x9mm シャフト  
Shaft  
Achse  
Axe  
19903336  
42221

**MA35** x4  
アッパーアームスペーサー  
Upper arm spacer  
Untertegscheibe am oberen  
Lenker  
Entretoise de tirant supérieur  
42307

**MA36** x2  
アッパーアームマウント A  
Upper arm mount A  
Befestigung des oberen  
Lenkers A  
Support de tirant supérieur A  
13451402

**MA37** x2  
アッパーアームマウント B  
Upper arm mount B  
Befestigung des oberen  
Lenkers B  
Support de tirant supérieur B  
13451403

**MA38** x3  
ステフナーナット  
Stiffener nut  
Verstärkungsmutter  
Ecrou de raidisseur  
19903402

**MA39** x2  
センタープーリー (20T)  
Drive pulley  
Antriebsriemenrad  
Poulie d'entraînement  
42351

**MA40** x1  
センターウエイト 20g  
Center ballast weight 20g  
Mittleres Ballastgewicht 20g  
Lest d'équilibrage central 20g  
13451413

**MA41** x1  
バッテリーサイドストッパー  
Battery stopper  
Accuhalter  
Cale de pack d'accus  
13451408

**MA42** x1  
フロントロワバルクヘッド A  
Front lower bulkhead A  
Vorderer, unterer  
Differentialträger A  
Cloison inférieure avant A  
13451398

**MA43** x1  
フロントロワバルクヘッド B  
Front lower bulkhead B  
Vorderer, unterer  
Differentialträger B  
Cloison inférieure avant B  
13451399

**MA44** x1  
リアロワバルクヘッド A  
Rear lower bulkhead A  
Hinterer, unterer  
Differentialträger A  
Cloison inférieure arrière A  
13451400

**MA45** x1  
リアロワバルクヘッド B  
Rear lower bulkhead B  
Hinterer, unterer  
Differentialträger B  
Cloison inférieure arrière B  
13451401

**MA46** x4  
アッパーバルクヘッド  
Upper bulkhead  
Oberer Differentialträger  
Cloison supérieure  
13451230

**MA47** x1  
モーターマウント B  
Motor mount B  
Motorträger B  
Support moteur B  
13451397

**MA48** x1  
モーターマウント A  
Motor mount A  
Motorträger A  
Support moteur A  
13451396

**MA49** x1  
デフガスケット  
Differential gasket  
Differentialgehäuse-  
Dichtung  
Joint de carter de  
différentiel  
51643 51648

シリコンオイル (#3000) .....x1  
Silicone oil  
Silikon Öl  
Hulle silicone  
54657

116T スパーギヤ .....x1  
Spur gear  
Stirnradgetriebe  
Pignon intermédiaire  
51557

**MA50** x1  
37Tギヤデフプーリー  
Differential pulley  
Zahnriemenrad  
Poulie de différentiel  
51643

**MA51** x1  
ギヤデフプーリーケース  
Differential case  
Differentialgehäuse  
Carter de différentiel  
51643

**MA52** x1  
37Tダイレクトプーリー  
37T direct pulley  
37Z Direkt-Antriebscheibe  
Poulie directe 37 dents  
51642

**MA53** x1  
プーリーフランジ  
Pulley flange  
Flansch des  
Riemenrades  
Flasque de poulie  
51642