

TRF

TAMIYA RACING FACTORY

SUPER SHORT BIG BORE DAMPERS+ (4PCS.)



TRFスーパーショートビッグボアダンパープラス(4本)

注意 ●工具の使用には十分注意してください。特にニッパーやナイフなど刃物によるケガや事故に注意してください。●オイルが誤って目や口に入ったときは、すぐに大量の水で洗い流し、医師に相談してください。●小さなお子様のいる場所での作業はしないでください。工具にさわったり、パーツやビニール袋の飲み込みによる窒息など危険な状況が考えられます。

CAUTION ●When assembling these parts, tools including knives are used. Extra care should be taken to prevent personal injury. ●Damper oil must not be inhaled or ingested. Keep away from eyes and skin. If accidental exposure occurs, immediately flush with water and seek medical attention. ●Keep out of reach of small children. Children must not be allowed to put any parts or packaging material in their mouths.

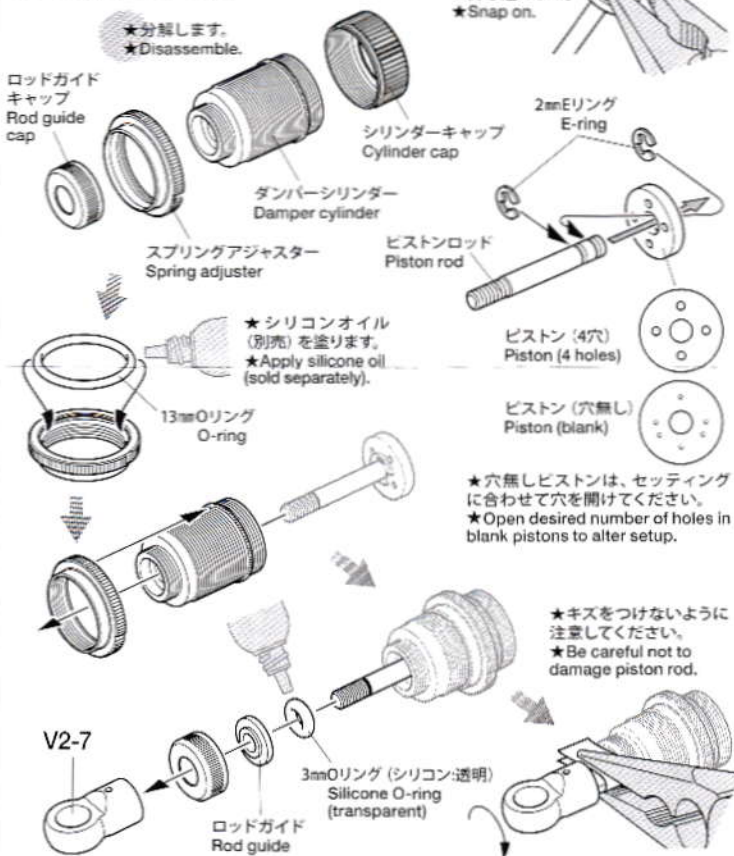
ダンパーシリンダー (完成)	4本	ロッドガイド	4個
スプリングリテーナー	4個	13mm Oリング	4個
V2部品	2枚	3mm Oリング (シリコン・透明)	4個
コイルスプリング (スーパーソフト・黒緑)	4本	オイルシール	4個
ピストンロッド	4本	2mm Eリング	8個
ピストン (4穴)	4個		
ピストン (穴無し)	4個	★部品を無くさないようにしましょう。	

注意!
NOTICE

●TRF-SSBB用ダンパーステアとTRFダンパー用の5.8mmショートビローボールナット(42344)を装着したシャーシに取り付けできます。

★These dampers can be used with chassis employing damper stays for TRF Super Short Big Bore Dampers and Item 42344 5.8mm Ball Connector Nuts for TRF Dampers (8pcs.)

1 ダンパーの組み立て 1 ★4個作ります。 Damper assembly 1 ★Make 4.

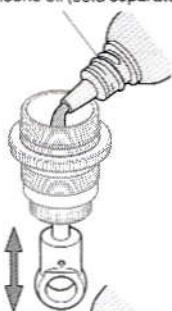


2 ダンパーオイルの入れ方 ★4個作ります。 ★シリコンオイルは別にお求めください。
 Damper oil ★Make 4. ★Silicone oil is not included in set.

1. ピストンをさげ、オイル (別売) を入れます。ピストンをゆっくり上下させてオイル中の気泡を抜きます。

1. Pull down piston and pour oil into cylinder. Remove air bubbles by slowly moving piston up and down.

シリコンオイル (別売)
 Silicone oil (sold separately)

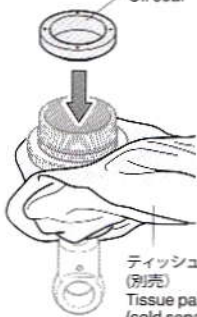


★ゆっくり上下させます。
 ★Move slowly.

2. ピストンをいっぱいおろし、オイルシールをはめ込み、あふれたオイルをティッシュペーパーで吸い取ります。

2. Pull down piston, attach oil seal and absorb oil overflow with tissue paper.

オイルシール
 Oil seal



ティッシュペーパー (別売)
 Tissue paper (sold separately)

★あふれたオイルを吸い取ります。
 ★Absorb oil overflow with tissue paper.

3. シリンダーキャップをしめ込んで完了です。

3. Tighten cylinder cap.



シリンダーキャップ
 Cylinder cap



V2-3

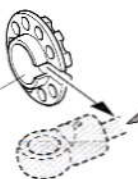
★1mmの穴を開けます。
 ★Make 1mm hole as shown.



3 ダンパーの組み立て 2 ★4個作ります。
 Damper assembly 2 ★Make 4.

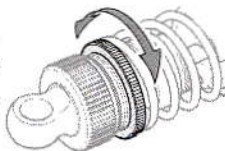
スプリングリテーナー
 Spring retainer

★コイルスプリングを縮めてスプリングリテーナーを取り付けます。
 ★Compress spring to attach spring retainer.



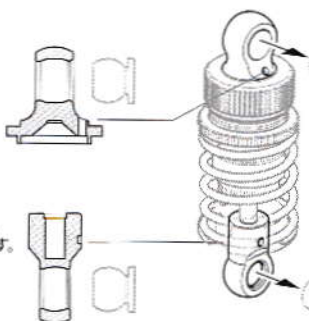
★スプリングアジャスターを回してスプリングの硬さ、車高を調整します。
 ★Rotate spring adjuster to adjust tension and ground clearance.

コイルスプリング (スーパーソフト 黒/緑)
 Coil spring (super soft, black/green)



★1mm穴を開けた側からボールナットに押し込みます。
 ★Attach from the side in which the hole is made.

★○印側からボールナットに押し込みます。
 ★Attach from the side with the ○ mark.



※TRFダンパー用の5.8mmショートビローボールナットに取り付けます。
 ★Use 5.8mm ball connector nuts for TRF Dampers.