

1/10 電動RC 2WDレーシングバギー TRF201 XM コンバージョンセット(ミッドシップモーター仕様)

★組み立ての際にはTRF201シャーシキット、TRF201XRアルミロウデッキセットの組み立て説明図とともにご覧ください。なお、この説明図の黒丸番号は組み立て説明図の番号に対応しています。

★セパレートバッテリー専用です。

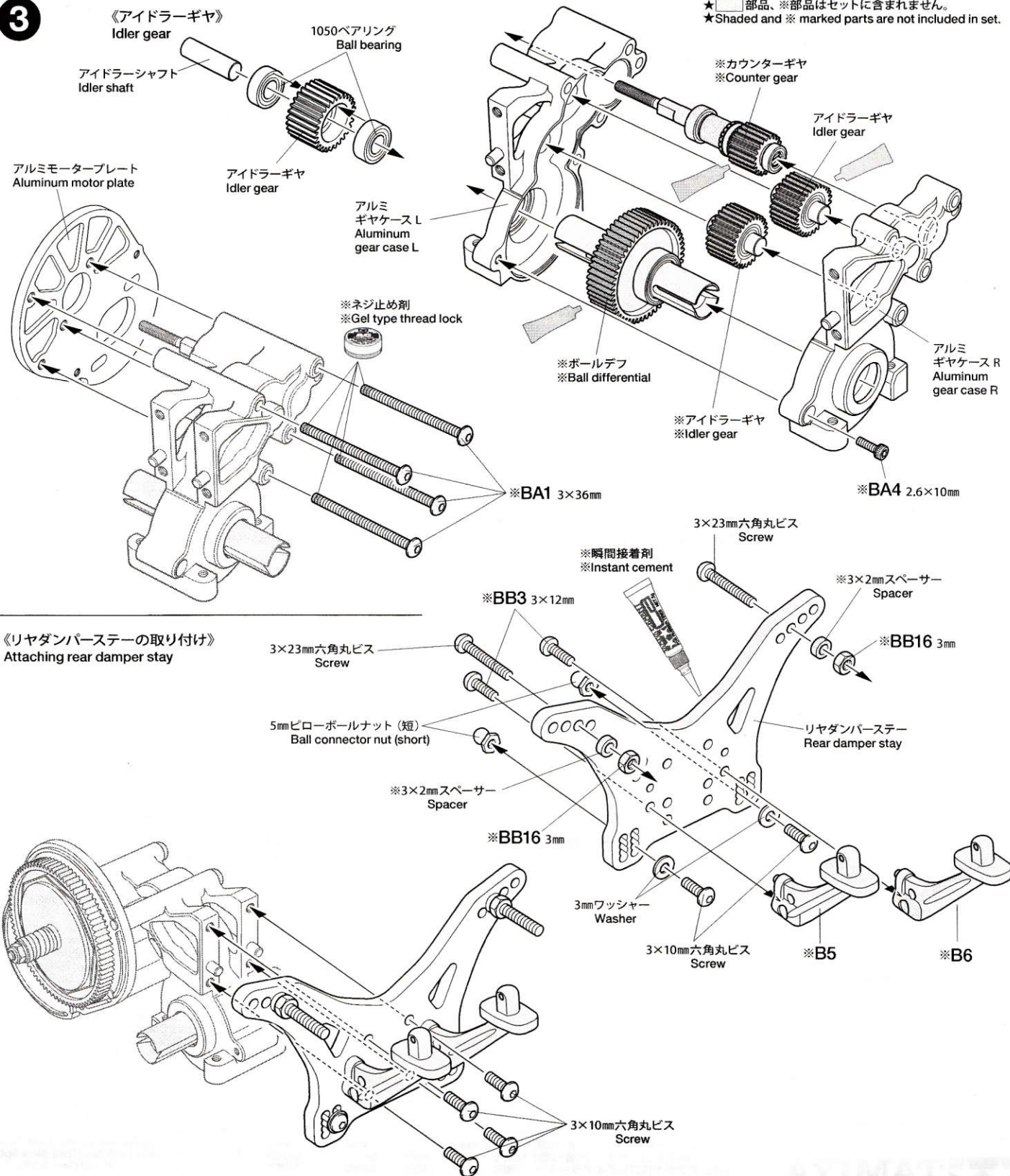
★Also refer to the TRF201 and TRF201 Aluminum Lower Deck Set instruction manuals when assembling. These assembly step numbers correspond to the steps in those manuals.

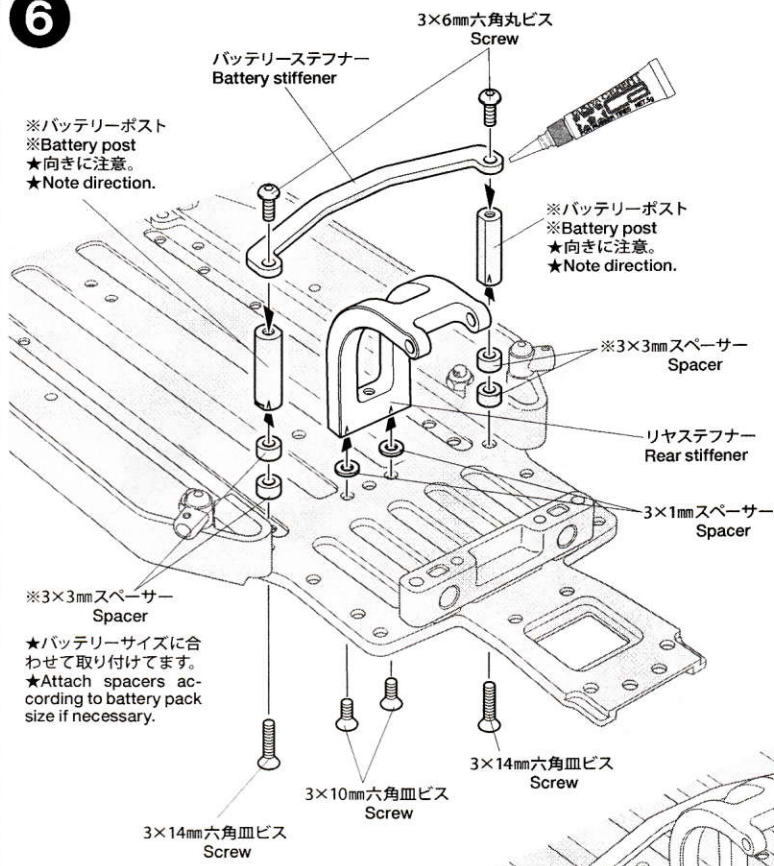
★For use with separate type battery packs only.

注意 CAUTION

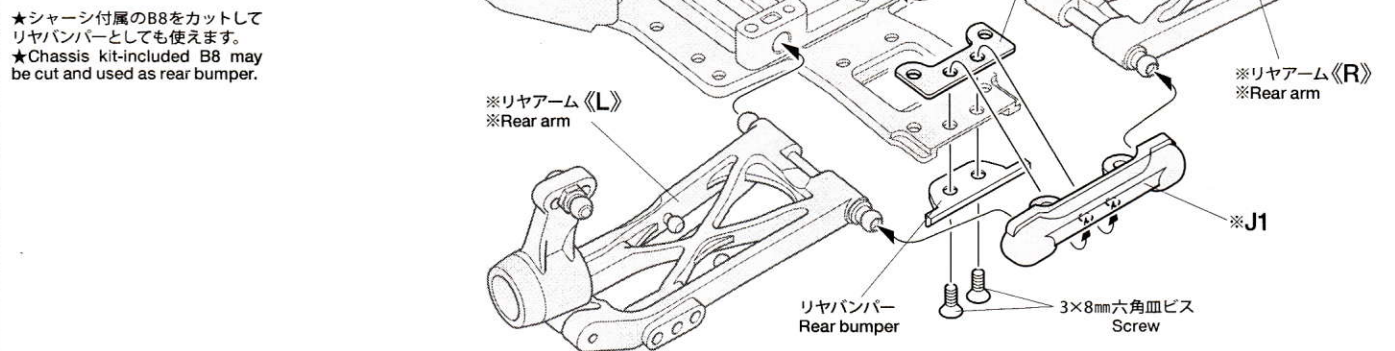
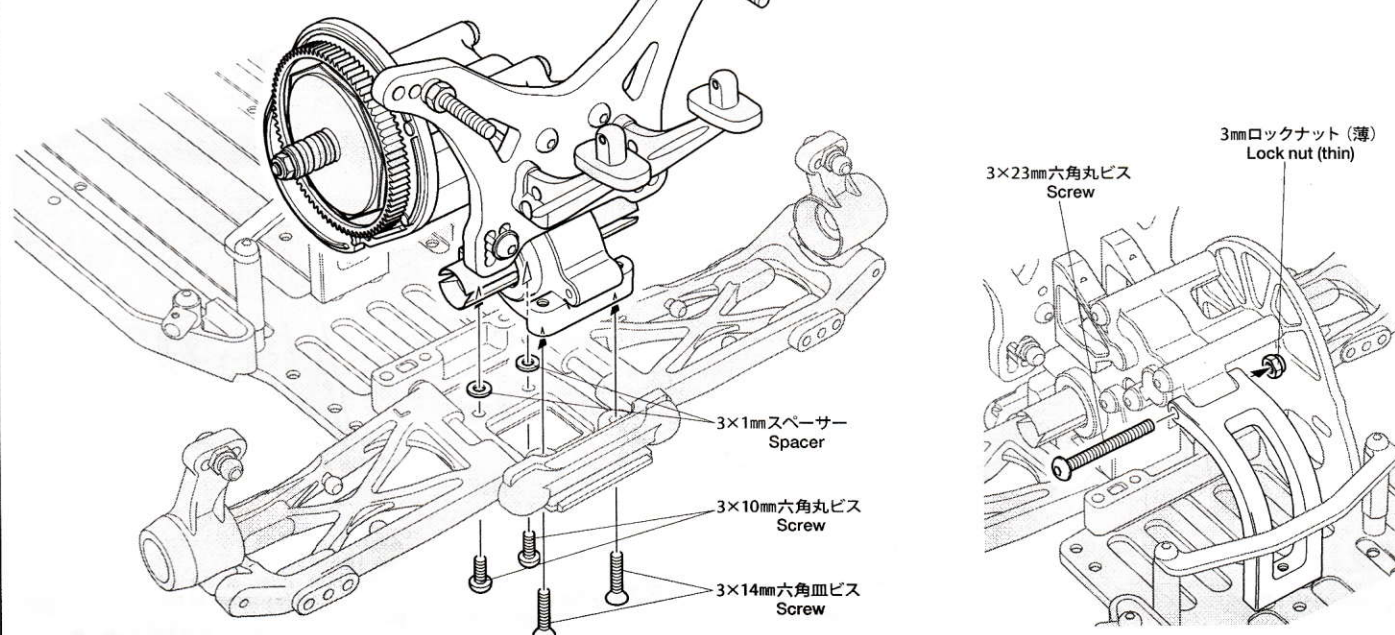
- 工具の使用には十分注意してください。特に刃物によるケガや事故に注意してください。
- 小さなお子様がいる場所での作業はしないでください。部品やビニール袋を口に入れての窒息など危険な状況が考えられます。
- When assembling, tools including knives are used. Extra care should be taken to prevent personal injury.
- Keep out of reach of small children. Children must not be allowed to put any parts or packaging material in their mouths.

3

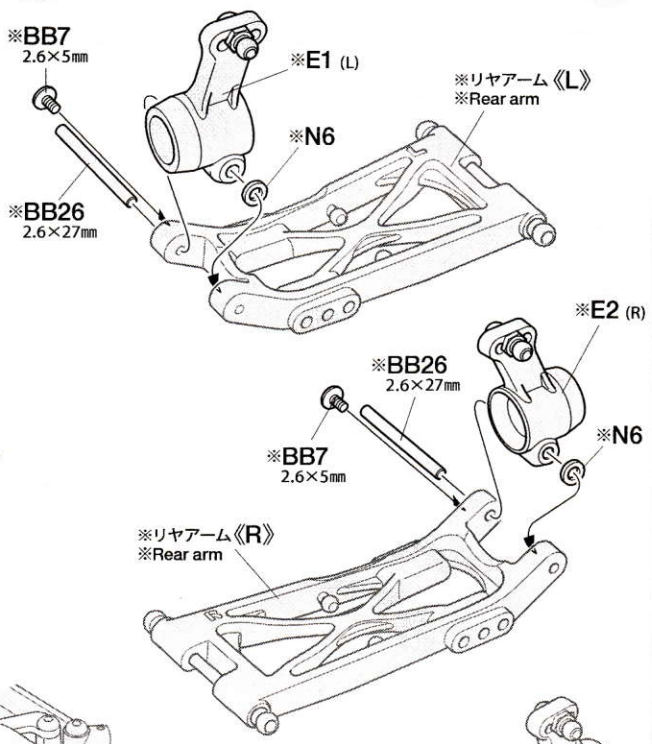


6**8**

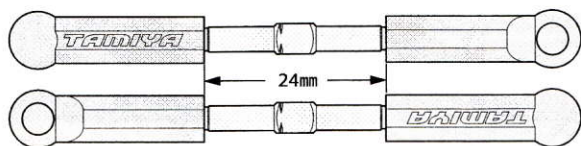
★シャシ付属のB8をカットしてリヤバンパーとしても使えます。
★Chassis kit-included B8 may be cut and used as rear bumper.

**9****7**

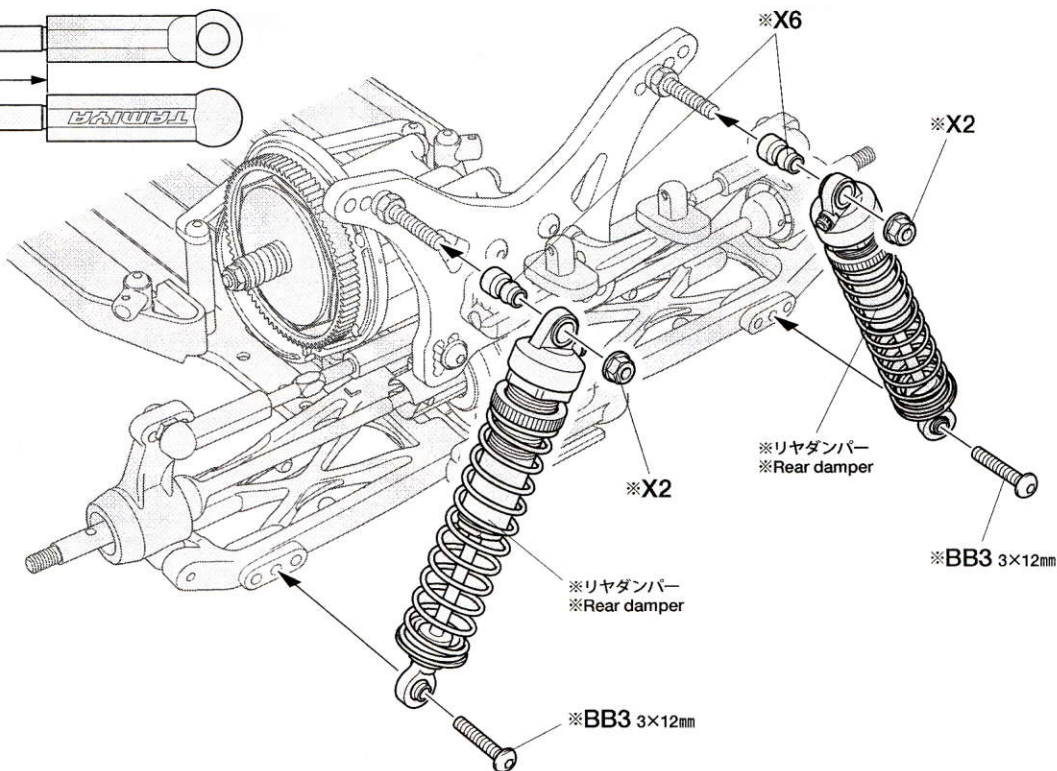
★E1(L)とE2(R)を左右入れ替えて取り付けます。
★Switch attachment positions of E1 (L) and E2 (R).



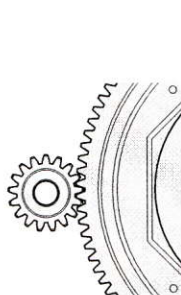
10 《リヤアッパーアーム》
Rear upper arm



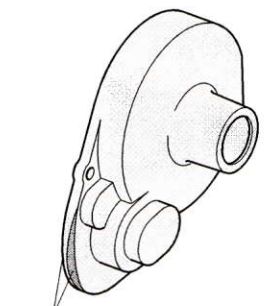
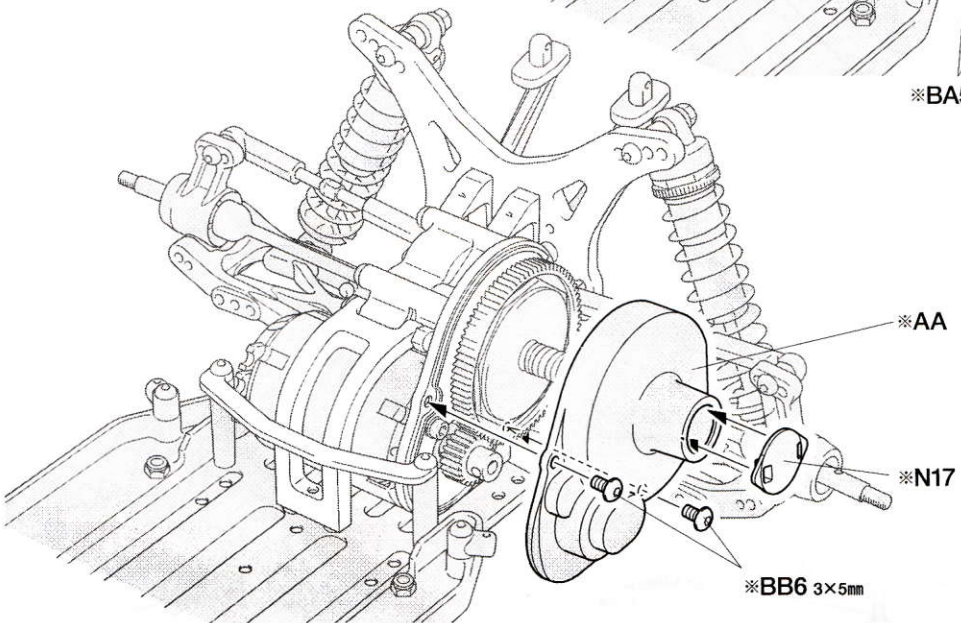
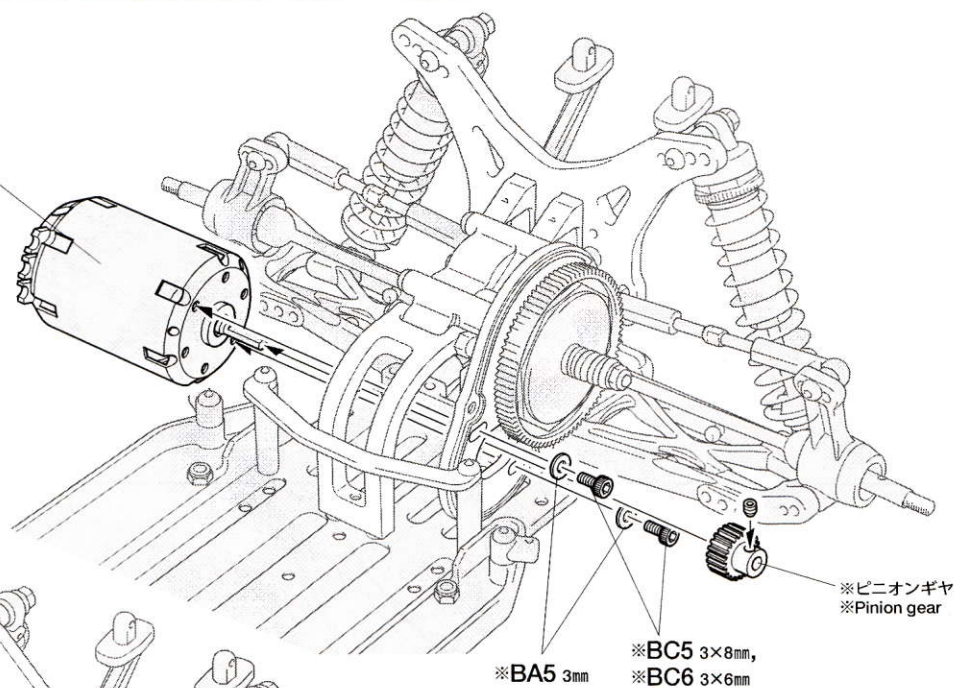
22



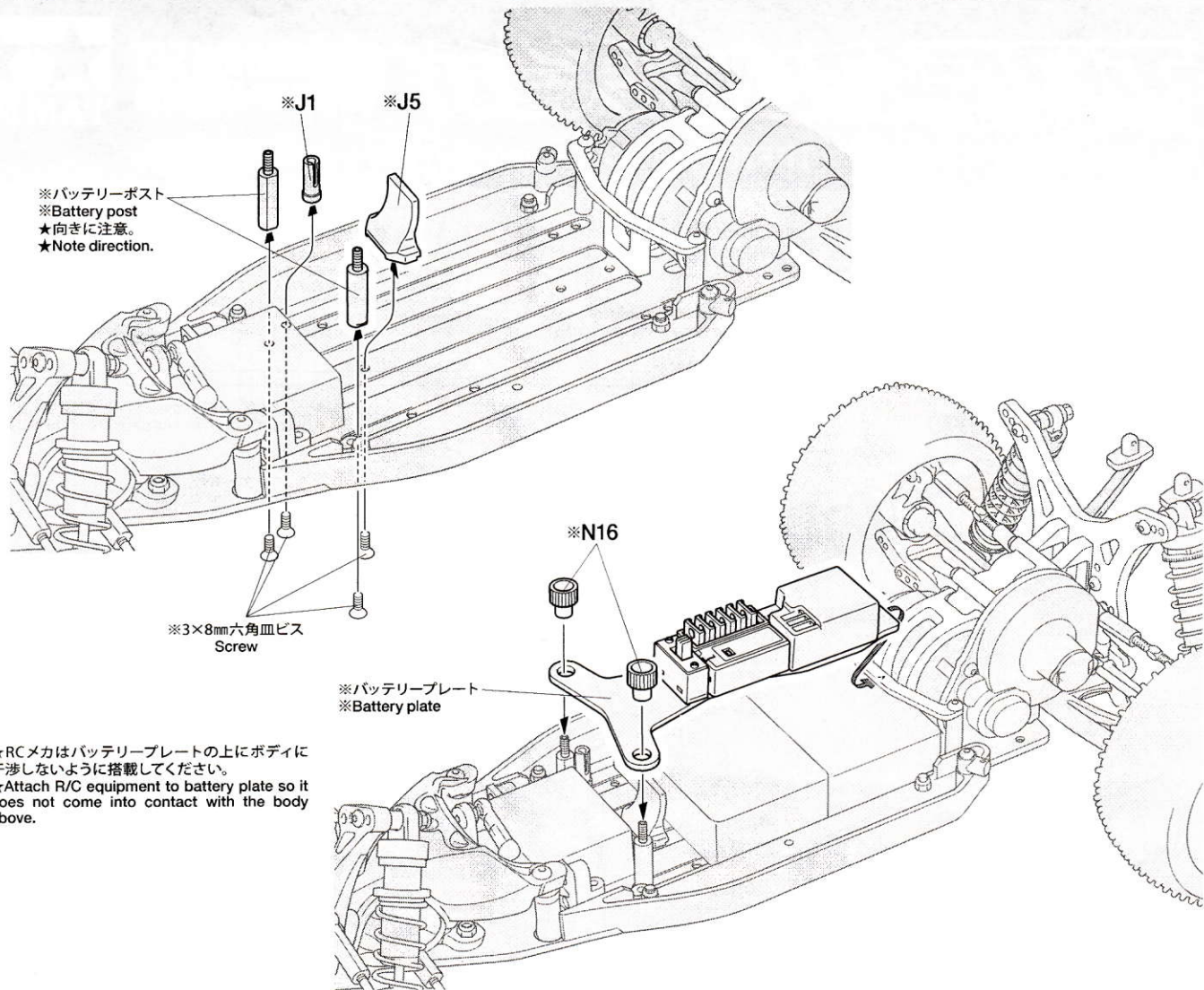
24



★ギヤが軽くまわるようにすきまを調節してモーターを固定してください。
★Allow clearance for gears to run smoothly.



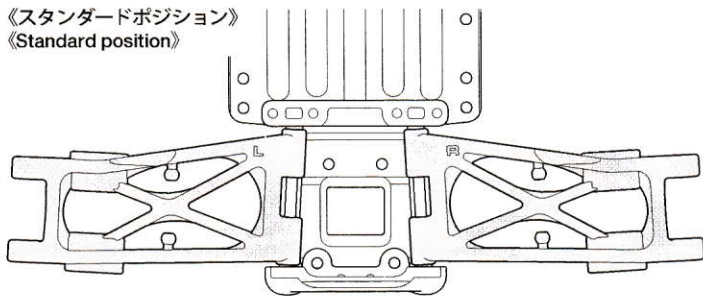
★取り外しができるようにAAの表裏を削ります。
★Trim both sides of AA as shown to enable removal of the part.



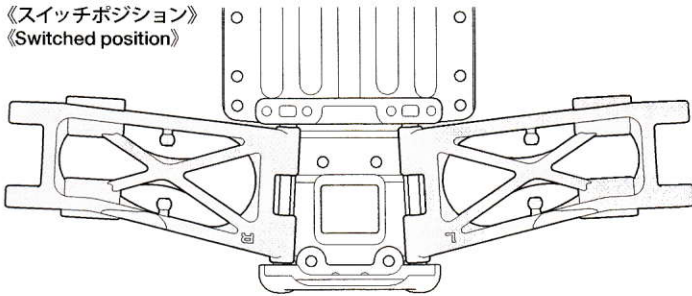
★RCメカはバッテリープレートの上にボディに干渉しないように搭載してください。
★Attach R/C equipment to battery plate so it does not come into contact with the body above.

Setting-up

《スタンダードポジション》
《Standard position》



《スイッチポジション》
《Switched position》



●路面グリップが低い場合やリヤトラクションが欲しい場合には、リヤアームを左右入れ替えます。
●Switch left and right rear arm positions when driving on low-traction surface or more rear traction is required.

部品請求について

★部品をなくしたり、こわした方は、カスタマーサービス取次店でご注文いただけます。当社カスタマーサービスに直接ご注文することもできます。

《住所》
〒422-8610 静岡県駿河区恩田原3-7
株式会社タミヤ カスタマーサービス係
《お問い合わせ番号》
静岡 054-283-0003
東京 03-3899-3765 (静岡へ自動転送)

●タミヤのホームページには豊富な情報が満載です。ぜひご覧ください。
タミヤインターネットホームページアドレス
www.tamiya.com



TRF201 XMコンバージョンセット (ミッドシップモーター仕様)

★価格は2013年8月現在のものです。諸事情により変更となる場合があります。

部品名	税込価格	本体価格	送料	部品コード
カーボンリヤダンパステー	1,869円	(1,780円)	-	13404024
ギヤケースL(青)	4,200円	(4,000円)	-	13454905
ギヤケースR(青)	3,801円	(3,620円)	-	13454906
アルミモータープレート(青)	1,218円	(1,160円)	-	13454907
リヤステフナー(黒)	1,575円	(1,500円)	-	13454908
カーボンバッテリーステフナー	714円	(680円)	-	13404025
アイドラーシャフト	357円	(340円)	-	13454709
リヤバンパー(黒)	903円	(860円)	-	13454913
マジックテープ(2個)	231円	(220円)	-	19805343
3x8mm六角皿ビス(10本)	241円	(230円)	-	19805767
3x10mm六角皿ビス(10本)	241円	(230円)	-	19805957
3x6mm六角丸ビス(10本)	241円	(230円)	-	19804212
3x10mm六角丸ビス(10本)	241円	(230円)	-	19805763
3x23mm六角丸ビス(10本)	252円	(240円)	-	19804412
SP.586 3mmワッシャー(15個)	105円	(100円)	80円	50586
SP.1239 1050ベアリング(4個)	525円	(500円)	120円	51239
OP.537 3x14mmチタン六角皿ビス(5本)	420円	(400円)	90円	53537
OP.539 スペーサー(5.5x0.5mm, 1mm, 1.5mm, 2mm, 2.5mm, 3mm 各4個)	630円	(600円)	90円	53539
OP.869 5mmショートボールナット(青・10個)	735円	(700円)	120円	53869
OP.1155 3mm薄型ロックナット(青・5個)	525円	(500円)	90円	54155
OP.1262 デフギヤ(52T)、アイドラーギヤ	378円	(360円)	140円	54262
84368 ボディ、マスキングシール	3,360円	(3,200円)	610円	84368

ITEM 42257

AFTER MARKET SERVICE CARD

When purchasing replacement parts, please take or send this form to your local Tamiya dealer so that the parts required can be correctly identified. Please note that specifications, availability and price are subject to change without notice.

Parts code	ITEM 42257
13404024	Rear Damper Stay
13454905	Gear Case L (Blue)
13454906	Gear Case R (Blue)
13454907	Motor Plate (Blue)
13454908	Rear Stiffener (Black)
13404025	Battery Stiffener
13454709	Idler Shaft
13454913	Rear Bumper
19805343	Velcro Tape (2pcs.) For 56101
19805767	3x8mm Hex Countersunk Head Screw (10pcs.)
19805957	3x10mm Hex Countersunk Head Screw (10pcs.)
19804212	3x6mm Hex Screw (10pcs.)
19805763	3x10mm Hex Screw (10pcs.)
19804412	3x23mm Hex Screw (10pcs.)
50586	3mm Washer (15pcs.)
51239	1050 Ball Bearing (4pcs.)
53537	3x14mm Titanium Hex Countersunk Head Screw (5pcs.)
53539	5.5mm Aluminum Spacer Set(0.5, 1.0, 1.5, 2.0, 2.5, 3mm x4pcs. Each)
53869	5mm Lock Nut (Thin) (Blue 10pcs.)
54155	3mm Lock Nut (Thin) (Blue 5pcs.)
54262	52T Diff Gear & Idler Gear
84368	Body & Masking Sticker