



WWII GERMAN MACHINE GUN AMMO-BELT LOADER (CARRYING TRIPOD)

1/16 ワールドフィギュアシリーズNO.11

WWIIドイツ 機関銃チーム装填手 (三脚架組立)

注意

- 工具の使用には十分注意してください。特にナイフ、ニッパーなどの刃物によるケガや事故に注意してください。
- 接着剤や塗料は使用する前にそれぞれの注意書きをよく読み、指示に従って正しく使用し、使用する時は換気に十分注意してください。
- 小さなお子様のいる所での作業はやめてください。小さな部品の飲み込みや、ビニール袋をかぶつての窒息などの危険な状況が考えられます。

CAUTION

- When assembling this kit, tools including knives are used. Extra care should be taken to avoid personal injury.
- Read and follow the instructions supplied with paint and/or cement, if used (not included in kit). Use plastic cement and paints only.
- Keep out of reach of small children. Children must not be allowed to put any parts in their mouths, or pull vinyl bag over their heads.

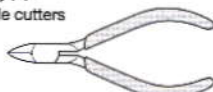
●用意する工具

●Tools recommended

接着剤
(プラスチック用)
Cement



ニッパー
Side cutters



ピンセット
Tweezers

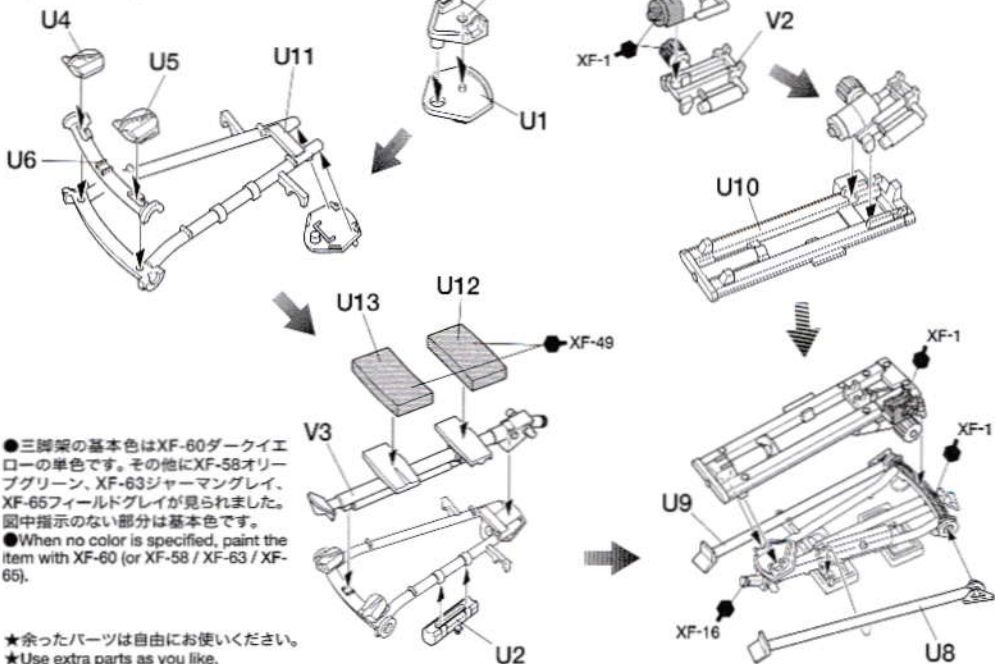


ナイフ
Modeling knife



《三脚架の組み立て》

Tripod assembly



- 三脚架の基本色はXF-60ダークイエローの単色です。その他にXF-58オーブグリーン、XF-63シャーマングレイ、XF-65フィールドグレイが見られました。図中指示のない部分は基本色です。

- When no color is specified, paint the item with XF-60 (or XF-58 / XF-63 / XF-65).

- ★余ったパーツは自由にお使いください。
- ★Use extra parts as you like.

APPLYING DECALS

《スライドマークの貼り方》

- ①貼りたいマークをハサミで切り始めます。
- ②マークをぬるま湯に10秒ほどひたしてからタオル等の布の上におきます。
- ③台紙のはしを手で持ち、貼るところにマークをスライドさせてモデルに移してください。
- ④指に少し水をつけてマークをぬらしながら、正しい位置にずらしします。

- ⑤やわらかい布でマークの内側の気泡を押し出しながら、押しつけるようにして水分をとります。

DECAL APPLICATION

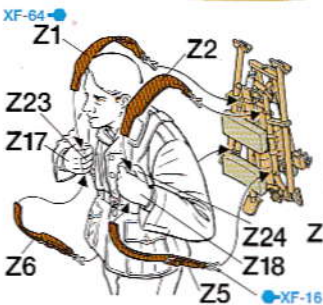
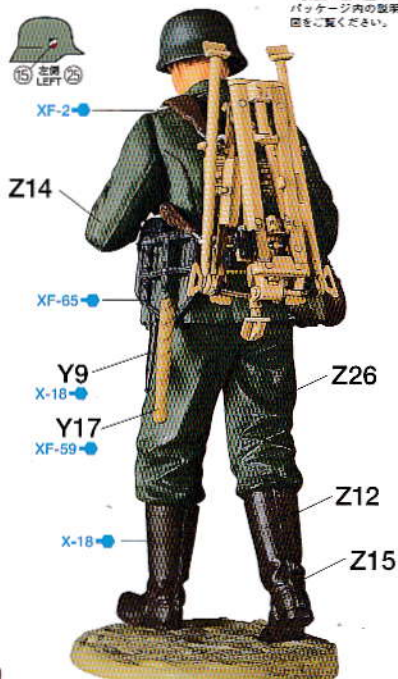
1. Cut off decal from sheet.
2. Dip the decal in tepid water for about 10 sec. and place on a clean cloth.
3. Hold the backing sheet edge and slide decal onto the model.
4. Move decal into position by wetting decal with finger.
5. Press decal gently down with a soft cloth until excess water and air bubbles are gone.

人形の組み立てと塗装 Assembly and Painting of Figure

Refer to the instructions in the box for assembling tripod.

★数字の番号のスライド
マークをはります。
★Number of decal to apply.

三脚架の組み立ては
パッケージ内の説明
図をご覧ください。

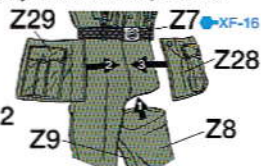


〈上着の組み立て〉

左足を組み立てて胴体に接着した後、Z29、Z28の順で取り付けます。

〈Jacket Assembly〉

Assemble left leg and attach to the body. Attach Z29 first, then Z28.



〈各部の組み立て〉

標を胴体に取り付けた後、頭部をどちらか選んで接着します。腕や手、スリング、三脚架は接着剤が乾く前にピンセットなどで位置を合わせながら組み立ててください。足やベースも同様に調整すると良いでしょう。

〈Figure Assembly〉

Select either head after attaching collar to the body. Before cement has dried, adjust position of arms, hands, sling, tripod, legs and base using tweezers.

★マーク①②③④は下十官用、⑤⑥⑦⑧⑨⑩⑪⑫⑬⑭⑮⑯⑰⑱⑲⑳㉑㉒㉓㉔㉕㉖㉗㉘㉙㉚㉛㉜㉝㉞㉟㊱㊲㊳㊴㊵㊶㊷㊸㊹㊺は基本的に標が緑色の36年型などに使用。あまったマークは自由に貼ってください。

★Decals ①②③④ are used for building NCO figure. ⑤⑥⑦⑧⑨⑩⑪⑫⑬⑭⑮⑯⑰⑱⑲⑳㉑㉒㉓㉔㉕㉖㉗㉘㉙㉚㉛㉜㉝㉞㉟㊱㊲㊳㊴㊵㊶㊷㊸㊹㊺ are for 1936 model green collar.

シリーズ7作目のドイツ国防軍歩兵(行軍スタイル)と組み合わせて行軍中の機関銃チームを再現できます。Model can be displayed with 36307 WWII German Wehrmacht Infantryman.

装備品の組み立て Assembly of Equipment



このキットは人形1体入りです。塗装は●マークを参考にしてください。タミヤカラーアクリル塗料、エナメル塗料の色番号で指示されています。組み立てと塗装はパッケージのイラストなども参照してください。

This kit contains one lifelike figure. Please refer to the ● mark for painting. Paint according to numbers for Tamiya Color acrylic and enamel paint; also refer to the illustration on package for assembling and painting.