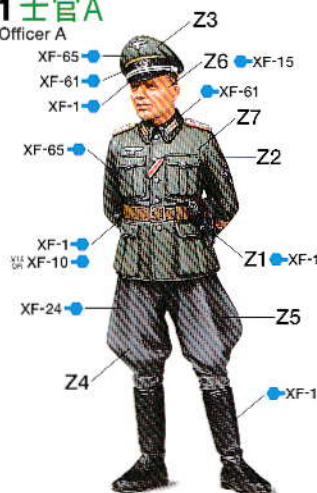


★READY TO ASSEMBLE PRECISION MODEL KIT ★MODEL MAY VARY FROM IMAGE ON BOX
 ★DETAILED SCALE MODEL FOR HOBBYISTS AGE 14 AND ABOVE. THIS IS NOT A TOY.
 ★CEMENT AND PAINT NOT INCLUDED

ドイツ野戦憲兵セット

1 士官A

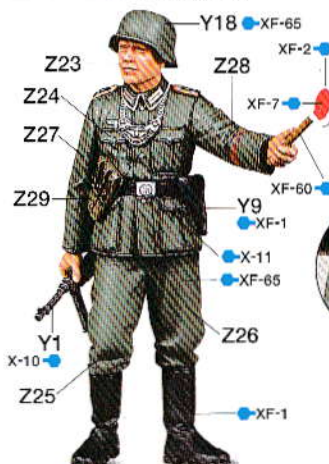
Officer A



★Model may vary from photo on box.

2 下士官

Non-commissioned Officer (NCO)



3 憲兵A

Feldgendarme A

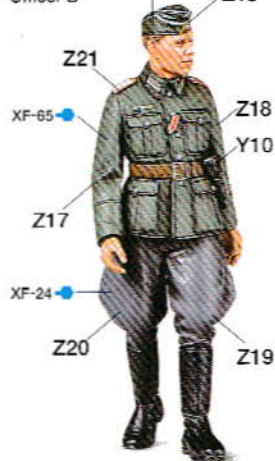
キットは写真と一部形状が異なる部分があります。



●銃のスリングや犬のリードなどは紙で自作すると良いでしょう。
 ●Use paper to make your own rifle slings and dog leash.

4 士官B

Officer B



5 憲兵B

Feldgendarme B



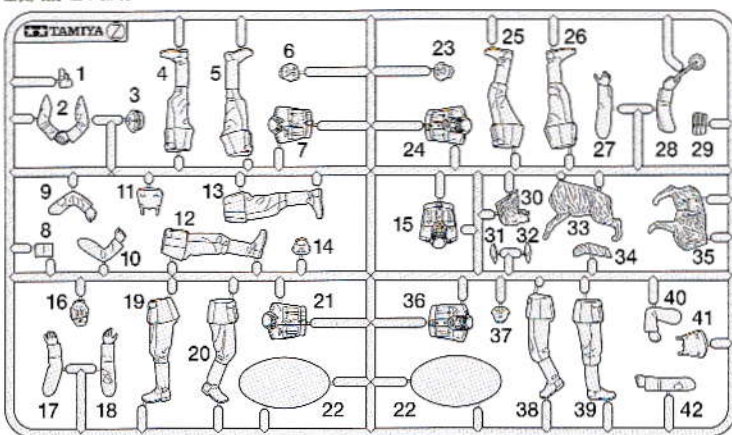
●箱のうちZ41は、憲兵Aの後倒写真を参考に取り付けてください。
 ●パーツZ22はご用意にお使いください。
 ●Refer to the detailed image above when positioning pouch.
 ●Use figure bases as you wish.

《セット内容》ドイツ軍の各師団にそれぞれが
 TAMIYA-EUROPE GMBH (Not für Kinder unter 14 Jahren geeignet.)
 Original- und Masterabteilung von
 vianeto Modellcausier für
 Germany

領地の治安維持、捕虜や脱走兵の管理などがその任務です。野戦憲兵は、任務への厳格な姿勢とゴーゲットと呼ばれる鎖付きの標識板を首から下げた姿によって一般兵士からは「チェーンドッグ」と呼ばれて敬遠されました。しかし彼らの献身的な働きによって軍隊内の秩序が大戦を通して守られたのです。
 《軍装について》野戦憲兵の服装は一般将兵と同様で、フィールドグレイの1936年型野戦兵服が幅広く着用されました。肩章の縁など兵科色はオレンジです。左腕に付けた憲兵徽章は兵卒と下士官がオレンジ、将校は銀色でした。同じく左腕に巻いたアームバンドは茶色です。また兵卒と下士官は憲兵を示すゴーゲットを胸に装着。ゴーゲットは銀色のメタル製で左右のボタンや中央の鷲章は夜光塗料で塗られていました。そして白地に赤丸の交通管制用バトンも憲兵独特の装備です。

●塗装は、●の色指示に従ってください。服装や装備品、軍用犬はパッケージのイラストも参考にしてください。
 ●The ● mark denotes Tamiya Color paint numbers. Also refer to the box art when painting various details.

Z部品 Z Parts



《Set Components》Most German Army divisions in WWII had their own field military police units. They were tasked with directing traffic along routes of advance and supply, manning checkpoints, handling prisoners and deserters, as well as maintaining public order in occupied territories. Due to their strict conduct and the gorgets they wore around their necks, ordinary soldiers derisively called them "Kettenhunde (chained dogs)."
 《About the Uniform》The field military police wore the same Field Gray Model 1936 uniform as the ordinary soldiers. The shoulder badges featured orange edges while the patch on the left arm was either orange (enlisted ranks) or silver (officers). A brown armband was also worn on the left arm. Luminescent paint was applied to the eagle emblem on the silver metal gorget. A distinctive red on white traffic baton was among their pieces of equipment.