

MILITARY MINIATURES

JAPAN GROUND SELF DEFENSE FORCE MOTORCYCLE RECONNAISSANCE SET

TAMIYA

1/35 ミリタリーミニチュアシリーズNO.245
陸上自衛隊 オートバイ偵察セット

1/35 SCALE



注意 ●工具の使用には十分注意して下さい。特にナイフ、ニッパーなどの刃物によるケガや事故に注意して下さい。
●接着剤や塗料は使用する前にそれぞれの注意書きをよく読み、指示に従って正しく使用し、使用する時は換気に十分注意して下さい。
●小さなお子様のいる所での工作はやめて下さい。小さな部品の飲み込みや、ビニール袋をかぶっての窒息などの危険な状況が考えられます。

CAUTIONS ●When assembling this kit, tools including knives are used. Extra care should be taken to avoid personal injury. ●Read and follow the instructions supplied with paints and/or cement, if used (not included in kit). ●Keep out of reach of small children. Children must not be allowed to suck any part, or pull vinyl bag over the head.

VORSICHT! ●Beim Zusammenbau dieses Bausatzes werden Werkzeuge einschließlich Messer verwendet. Zur Vermeidung von Verletzungen ist besondere Vorsicht angebracht.

●Wenn Sie Farben und/oder Kleber verwenden (nicht im Bausatz enthalten), beachten und befolgen Sie die dort beiliegenden Anweisungen. ●Bausatz von kleinen Kindern fernhalten. Verhüten Sie, daß Kinder irgendwelche Bauteile in den Mund nehmen oder Plastiktüten über den Kopf ziehen.

ATTENTION! ●L'assemblage de ce kit requiert de l'outillage, en particulier des couteaux de modélisme. Manier les outils avec précaution pour éviter toute blessure. ●Lire et suivre les instructions d'utilisation des peintures et ou de la colle, si utilisés (non inclus dans le kit). ●Garder hors de portée des enfants en bas âge. Ne pas laisser les enfants mettre en bouche ou sucer les pièces, ou passer un sachet vinyl sur la tête.

●このキットは組み立てモデルです。作る前に必ず説明書を最後までお読み下さい。また小学生などの低年齢の方が組み立てる時は、保護者の方もお読み下さい。
●接着剤や塗料は、必ずプラスチックモデル用をお使い下さい。(別売)

●Read carefully and fully understand the instructions before commencing assembly. A supervising adult should also read the instructions if a child assembles the model.

●Bevor Sie mit dem Zusammenbau beginnen, sollten Sie alle Anweisungen gelesen und verstanden haben. Falls ein Kind das Modell zusammenbaut, sollte ein beaufsichtigender Erwachsener die Bauanleitung ebenfalls gelesen haben.

●Bien lire et assimiler les instructions avant de commencer l'assemblage. La construction du modèle par un enfant doit s'effectuer sous la surveillance d'un adulte.

用意する工具

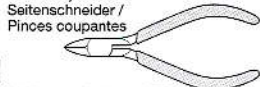
TOOLS RECOMMENDED

BENÖTIGTE WERKZEUGE / OUTILLAGE RECOMMANDE

ナイフ
Modelling knife /
Modellbaumesser /
Couteau de modéliste



ニッパー / Side cutters /
Seitenschneider /
Pincès coupantes



●塗装指示のマークです。タミヤカラーのカラーナンバーで指示しました。

This mark denotes numbers for Tamiya Paint colors.

X-6	●オレンジ / Orange / Orange / Orange
X-7	●レッド / Red / Rot / Rouge
X-10	●ガンメタル / Gun metal / Metall-Grau / Gris acier
X-11	●クロムシルバー / Chrome silver / Chrom-Silber / Aluminium chromé
X-18	●セミグロスブラック / Semi gloss black / Seidenglanz Schwarz / Noir satiné
XF-1	●フラットブラック / Flat black / Matt Schwarz / Noir mat
XF-5	●フラットグリーン / Flat green / Matt Grün / Vert mat
XF-15	●フラットフレッシュ / Flat flesh / Fleischfarben Matt / Chair mate
XF-49	●カーキ / Khaki / Khaki / Kaki
XF-51	●カーキドラブ / Khaki drab / Braun-Khaki / Vert kaki
XF-57	●バフ / Buff / Lederfarben / Chamois
XF-58	●オリーブグリーン / Olive green / Olivgrün / Vert olive foncé
XF-59	●デザートイエロー / Desert yellow / Sandgelb / Jaune désert
XF-62	●オリーブドラブ / Olive drab / Braun-Oliv / Vert olive
XF-63	●ジャーマングレイ / German grey / Deutsches Grau / Gris Panzer
XF-64	●レッドブラウン / Red brown / Rotbraun / Rouge brun

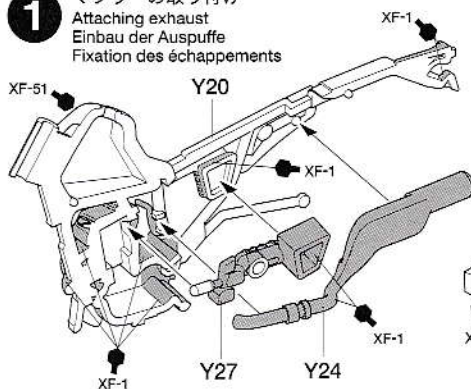
接着剤
(プラスチックモデル用)
Cement / Kleber / Colle



ピンセット / Tweezers /
Pinzette / Précèlles



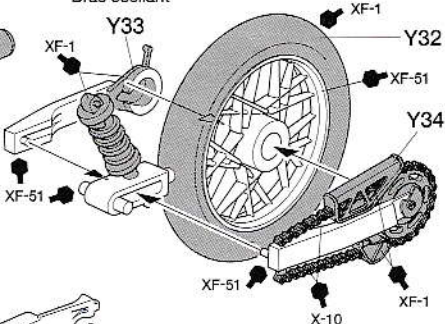
1 マフラーの取り付け
Attaching exhaust
Einbau der Auspuffe
Fixation des échappements



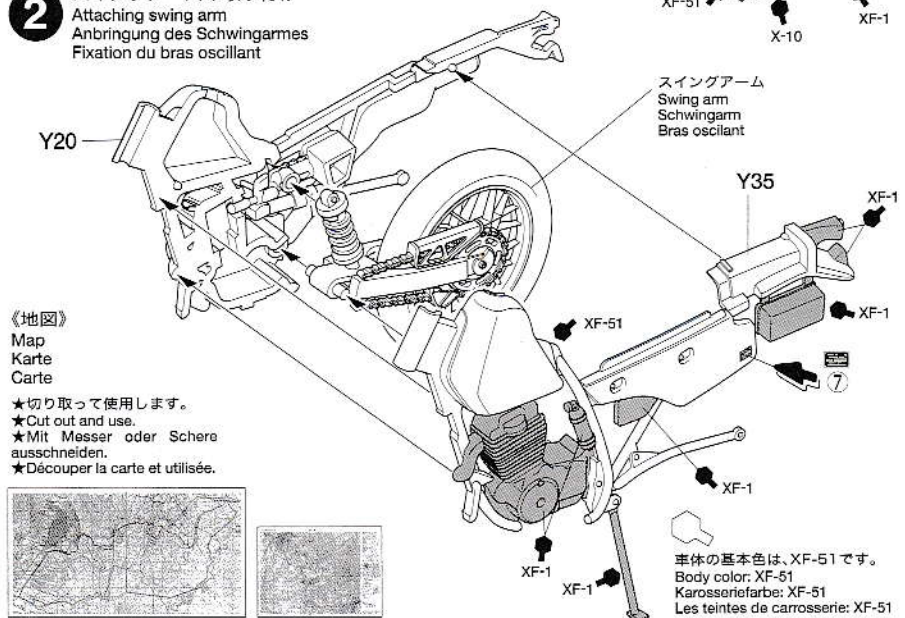
指示の番号のスライドマークをはります。
Number of decal to apply.
Nummer des Abziehbildes, das anzubringen ist.
Numéro de la décalcomanie à utiliser.

《スイングアーム》

Swing arm
Schwingarm
Bras oscillant



2 スイングアームの取り付け
Attaching swing arm
Anbringung des Schwingarmes
Fixation du bras oscillant



《地図》
Map
Karte
Carte

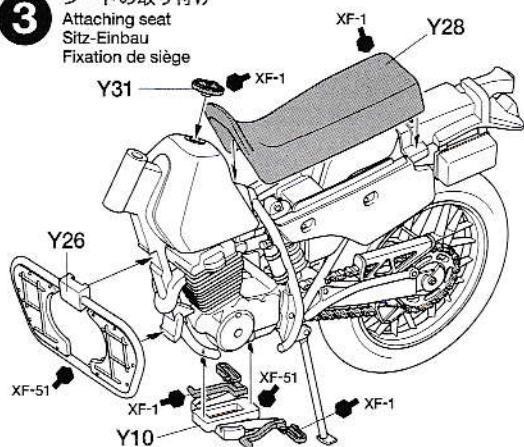
★切り取って使用します。
★Cut out and use.
★Mit Messer oder Schere ausschneiden.
★Découper la carte et utilisée.



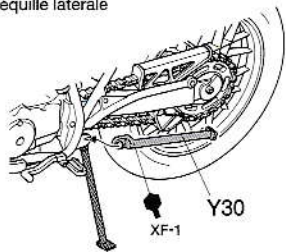
スイングアーム
Swing arm
Schwingarm
Bras oscillant

車体の基本色は、XF-51です。
Body color: XF-51
Karosseriefarbe: XF-51
Les teintes de carrosserie: XF-51

3 シートの取り付け
Attaching seat
Sitz-Einbau
Fixation de siège

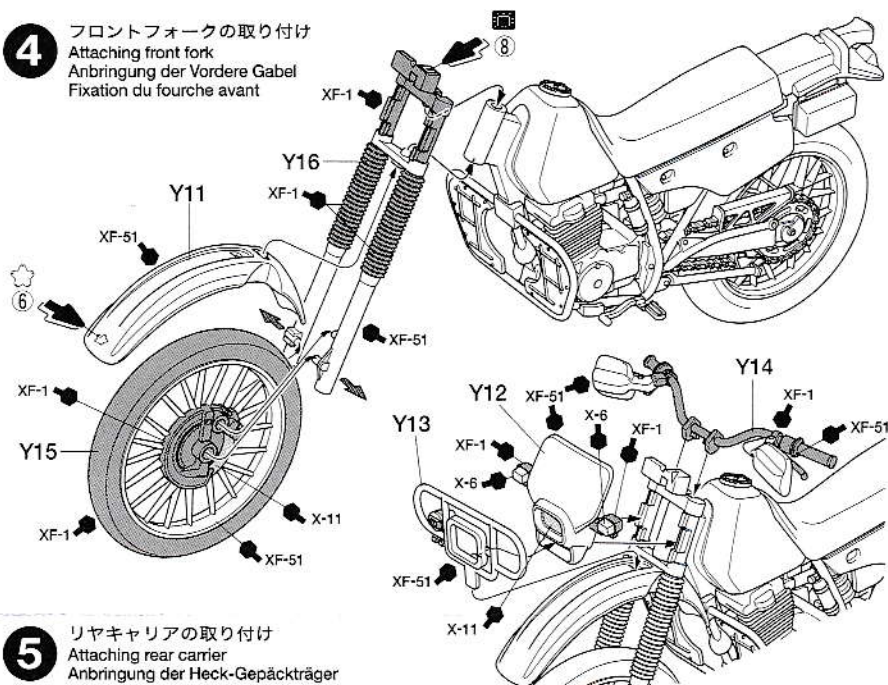


《サイドスタンド》
Side stand
Seitenständer
Béquille latérale

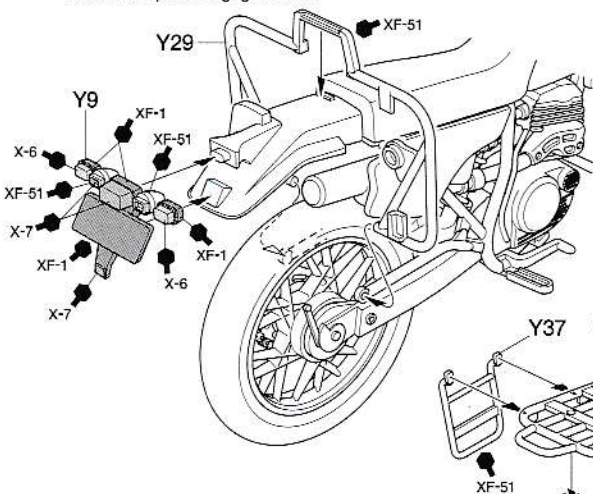


★たたんだ状態にするときは切り取ります。
★Remove for folded side stand.
★Bei eingeklappten Seitenständer entfernen.
★Enlever pour béquille latérale repliée.

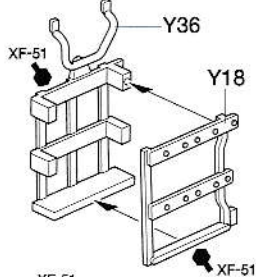
4 フロントフォークの取り付け
Attaching front fork
Anbringung der Vordere Gabel
Fixation du fourche avant



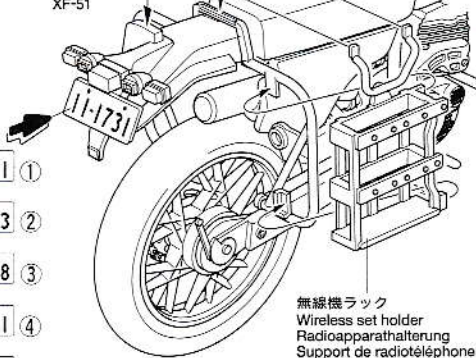
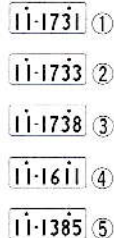
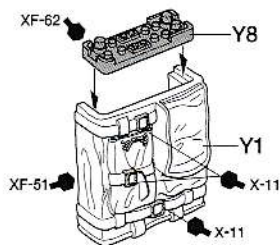
5 リヤキャリアの取り付け
Attaching rear carrier
Anbringung der Heck-Gepäckträger
Fixation du porte-bagages arrière



《無線機ラック》
Wireless set holder
Radioapparathalterung
Support de radiotéléphone



6 85式携帯無線機の組み立て
Wireless set
Radioapparat
Radiotéléphone



無線機ラック
Wireless set holder
Radioapparathalterung
Support de radiotéléphone

万一不良部品、不足部品などありました場合には、
当社カスタマーサービスまでご連絡下さい。

《お問い合わせ番号》 静岡 054-283-0003

東京 03-3899-3765 (静岡へ自動転送)

営業時間/平日 8:00~20:00 / 土、日、祝日 8:00~17:00



TAMIYA
株式会社タミヤ
静岡県田原3-7 〒422-8610

ITEM 35245 JGSDF Motorcycle Recon. Set (1053267)