

MILITARY MINIATURES



1/35 SCALE GERMAN KÜBELWAGEN ENGINE MAINTENANCE SET

1/35 ミリタリーミニチュアシリーズ NO.220 ドイツキューベルワゲン エンジン整備セット

⚠ 注意

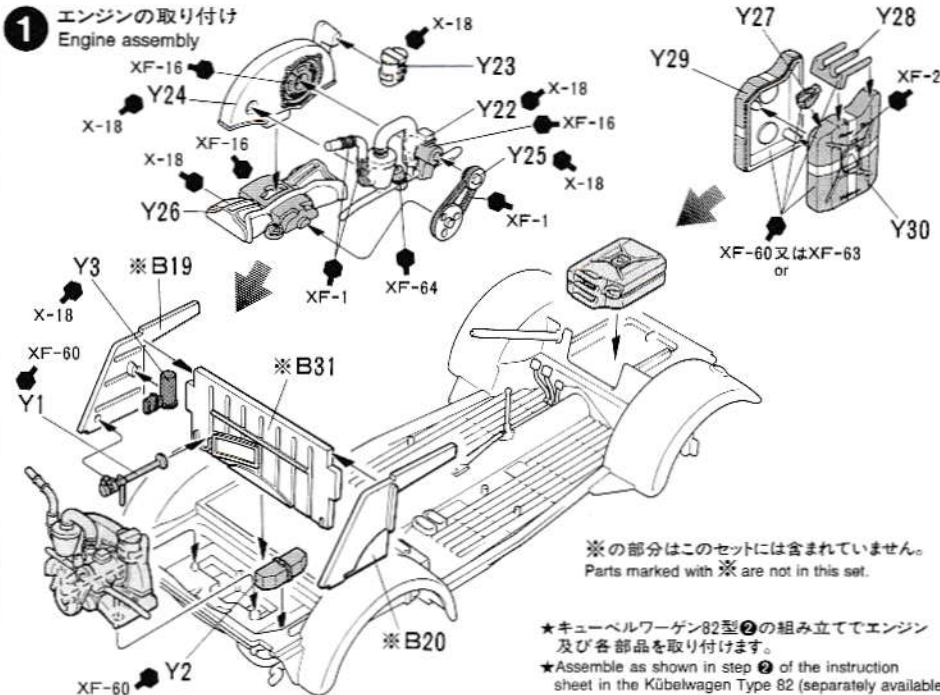
- 工具の使用には十分注意して下さい。特にナイフ、ニッパーなどの刃物によるケガや事故に注意して下さい。
- 接着剤や塗料を使用する前にそれぞれの注意書きをよく読み、指示に従って正しく使用し、換気に十分注意して下さい。
- 小さなお子様のいる所でのご作業は避けて下さい。小さな部品の飲み込みや、ビニール袋をかぶっての窒息などの危険な状況が考えられます。

⚠ CAUTION

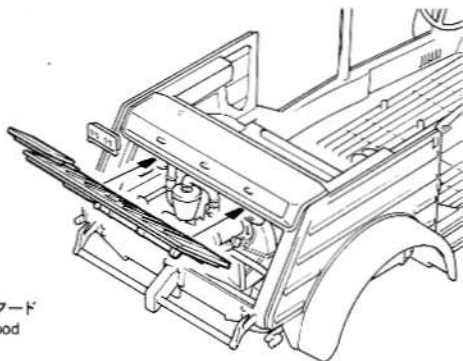
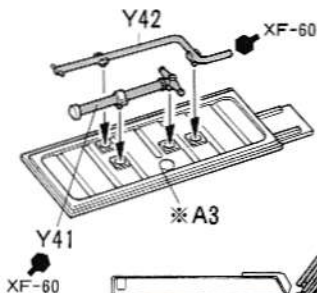
- When assembling this kit, tools including knives are used. Extra care should be taken to avoid personal injury.
- Read and follow the instructions supplied with paints and/or cement, if used (not included in kit). Use plastic cement and paints only.
- Keep out of reach of small children. Children must not be allowed to suck any part, or pull vinyl bag over the head.

注意：このキットを組み込むには1/35キューベルワゲン82型(No.213)が必要です。別にお求め下さい。

Note: This set is for use in combination with Tamiya 35213 1/35 Kübelwagen Type 82 (separately available).



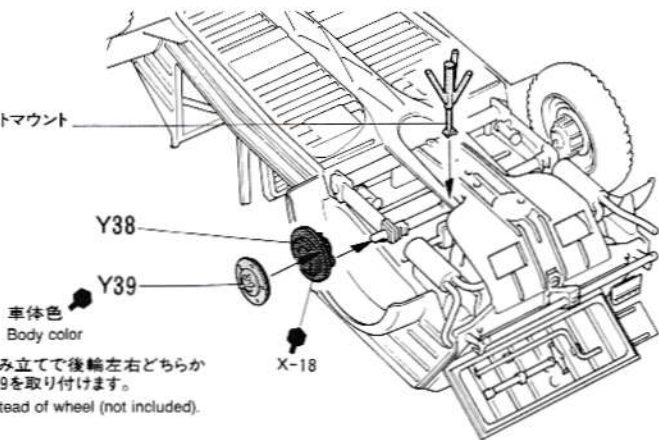
2 エンジンフードの取り付け
Attaching engine hood



- ★キューベルワゲン82型⑥の組み立てでエンジンフード(A3)以外は組み立てて、右図を参考にエンジンフードを取り付けます。
- ★Assemble as shown in step ⑥ of the instruction sheet in the Kübelwagen Type 82 (separately available).

3 リヤブレーキドラムの取り付け
Attaching brake drum

- ★タイヤを取りはずした側にリジッドマウントを取り付けます。
- ★Attach rigid mount as shown.



- ★キューベルワゲン82型③の組み立てで後輪左右どちらか一方をはずした状態にし、Y38、39を取り付けます。
- ★Attach Y38 and Y39 as shown instead of wheel (not included).

- 説明図中で指示されていない部分の組み立てや色指示は箱絵を参考にして下さい。
- Refer to the box instructions as well.