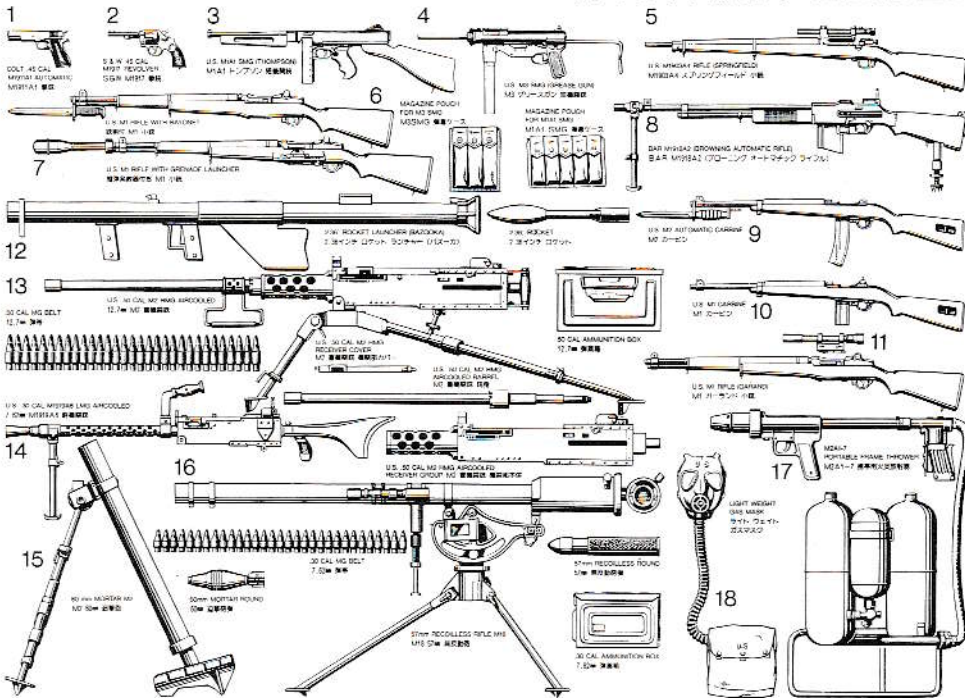


# MILITARY MINIATURES ★★

## 1/35 SCALE U.S. INFANTRY WEAPONS SET アメリカ小火器セット TAMIYA

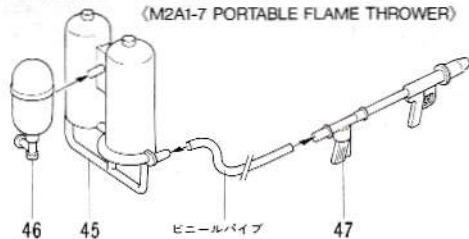


〈小火器セット組立図〉

●各商品の塗装は箱絵を参考にして下さい

〈M2A1-7携帯用火炎放射器〉

〈M2A1-7 PORTABLE FLAME THROWER〉



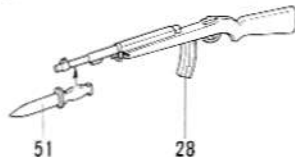
〈2.36インチロケットランチャー〉

〈2.36" ROCKET LAUNCHER〉



〈M2カービン〉

〈U.S. M2 AUTOMATIC CARBINE〉

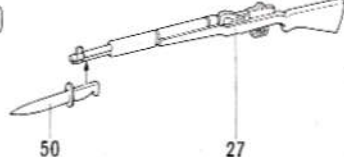


51

28

〈銃剣付M1小銃〉

〈U.S. M1 RIFLE WITH BAYONET〉

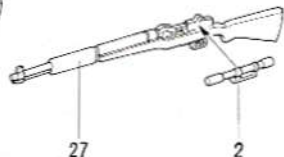


50

27

〈M1ガーランド小銃 スコープ付〉

〈U.S. M1 RIFLE〉

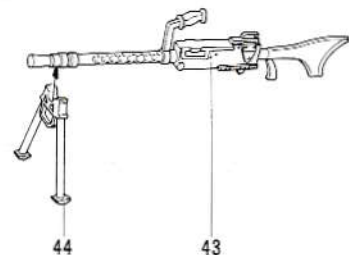


27

2

〈7.62mmM1919A6軽機関銃〉

〈U.S. .30 CAL M1919A6 LMG AIRCOOLED〉



44

43

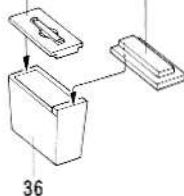
〈7.62mm弾薬箱〉

〈.30 CAL AMMUNITION BOX〉

35は好きな状態でとりつけます

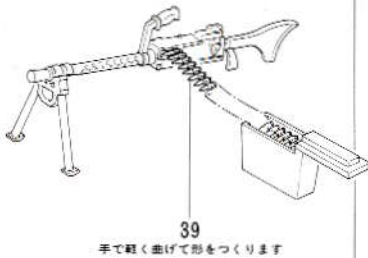
35(開状態)

35(開状態)



36

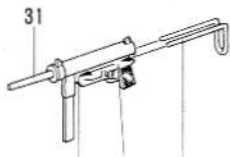
〈射撃姿勢〉



39

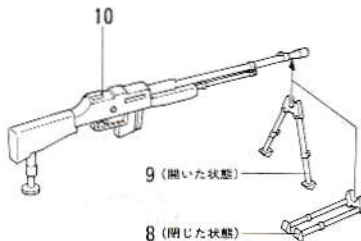
手で軽く垂げて形をつくります

《M3 グリースガン短機関銃》  
《U.S. M3 SMG》



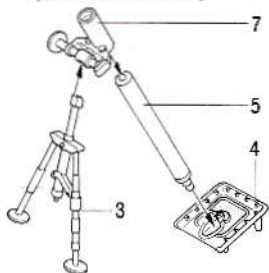
ちぢめた状態 のばした状態  
32は好きな状態で接合します

《ブローニングオートマチックライフル》  
《BAR M1918A2》

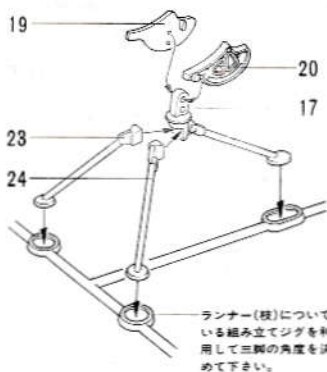


8 (閉じた状態)  
9 (開いた状態)  
8 またりのどちらかを選んでとりつけます

《M2 60mm迫撃砲》  
《60 mm MORTAR M2》

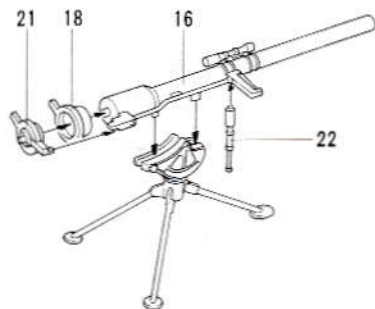


《M18用三脚》



ランナー(枝)について  
いる組み立てジグを利用  
して三脚の角度を決  
めて下さい。

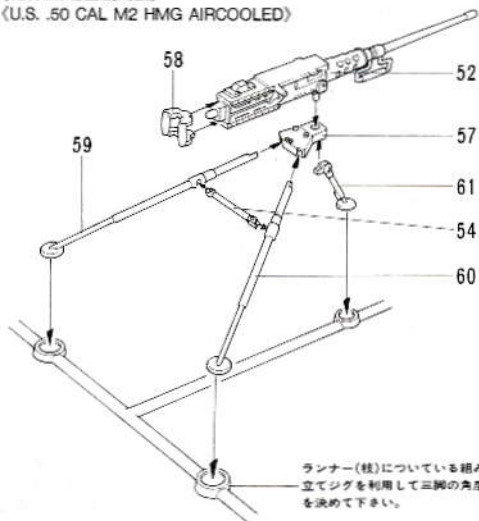
《M18 57mm無反動砲》  
《57mm RECOILLESS RIFLE M18》



《ライトウェイトガスマスク》  
《LIGHT WEIGHT GAS MASK》

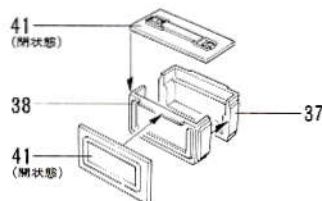


《12.7mm M2重機関銃》  
《U.S. .50 CAL M2 HMG AIRCOOLED》



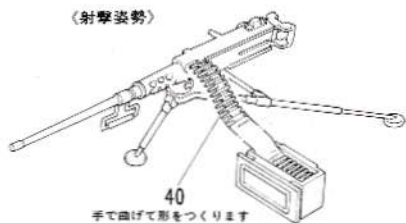
ランナー(枝)について  
いる組み立てジグを利用  
して三脚の角度を決  
めて下さい。

《12.7弾薬箱》  
《.50 CAL AMMUNITION BOX》



41は好きな状態を選んで接合します

《射撃姿勢》



手で曲げて形をつくります