

GERMAN LUFTWAFFE CREW (WINTER)



Figures and accessories are product of ICM, Ukraine



TAMIYA

1/48 SCALE

W/KETTENKRAFTRAD

1/48 ミリタリーコレクション

ドイツ空軍クルー冬季装備・ケッテンクラートセット

READ BEFORE ASSEMBLY

注意

- 工具の使用には十分注意してください。特にナイフ、ニッパーなどの刃物によるケガや事故に注意してください。
- 接着剤や塗料は使用する前にそれぞれの注意書きをよく読み、指示に従って正しく使用し、使用するときは換気に十分注意してください。
- 小さなお子様のいる所での工作はやめてください。小さな部品の飲み込みや、ビニール袋をかぶつての窒息などの危険な状況が考えられます。

CAUTION

- When assembling this kit, tools including knives are used. Extra care should be taken to avoid personal injury.

●Read and follow the instructions supplied with paints and/or cement, if used (not included in kit). Use plastic cement and paints only.

●Keep out of reach of small children. Children must not be allowed to put any parts in their mouths or pull vinyl bags over their heads.

VORSICHT

●Beim Zusammenbau dieses Bausatzes werden Werkzeuge einschließlich Messer verwendet. Zur Vermeidung von Verletzungen ist besondere Vorsicht angebracht.

●Wenn Sie Farben und/oder Kleber verwenden (nicht im Bausatz enthalten), beachten und befolgen Sie die dort beiliegenden Anweisungen. Nur Klebstoff und Farben für Plastik verwenden.

●Bausatz von kleinen Kindern fernhalten.


Kindern darf keine Möglichkeit gegeben werden, irgendwelche Teile in den Mund zu nehmen oder sich Plastiktüten über den Kopf zu ziehen.

PRECAUTIONS

●L'assemblage de ce kit requiert de l'outillage, en particulier des couteaux de modélisme. Manier les outils avec précaution pour éviter toute blessure.

●Lire et suivre les instructions d'utilisation des peintures et ou de la colle, si utilisées (non incluses dans le kit). Utilisez uniquement une colle et des peintures spéciales pour le polystyrène.

●Garder hors de portée des enfants en bas âge. Ne pas laisser les enfants mettre en bouche ou sucer les pièces, ou passer un sachet vinyl sur la tête.

 塗装指示のマークです。タミヤカラーのカラーナンバーで指示しました。
This mark denotes numbers for Tamiya Paint colors.

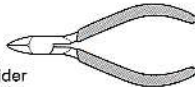
X-7	●レッド / Red
X-10	●ガンメタル / Gun metal
X-11	●クロムシルバー / Chrome silver
XF-1	●フラットブラック / Flat black
XF-2	●フラットホワイト / Flat white
XF-6	●コッパー / Copper
XF-8	●フラットブルー / Flat blue
XF-15	●フラットフレッシュ / Flat flesh
XF-22	●RLMグレイ / RLM grey

XF-50	●フィールドブルー / Field blue
XF-55	●デッキタン / Deck tan
XF-56	●メタリックグレイ / Metallic grey
XF-57	●バフ / Buff
XF-58	●オリーブグリーン / Olive green
XF-60	●ダークイエロー / Dark yellow
XF-63	●ジャーマングレイ / German grey
XF-64	●レッドブラウン / Red brown
XF-65	●フィールドグレイ / Field grey

《用意する工具》

Recommended tools
Benötigtes Werkzeug
Outillage nécessaire

ニッパー
Side cutters
Seitenschneider
Pince coupante



接着剤
(プラスチック用)
Cement
Kleber
Colle



ナイフ
Modeling knife
Modelliermesser
Couteau de modéliste



★人形のポーズはパッケージイラストや完成品写真も参考にしてください。銃のスリング等は紙やプラペーパーで作ると良いでしょう。

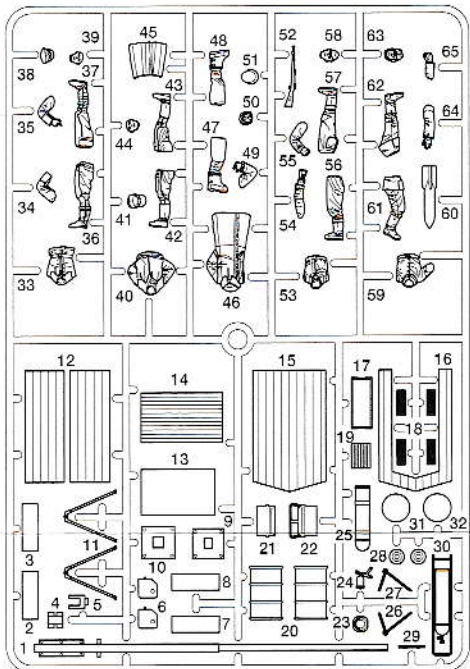
★Refer to packaging images when assembling figures. Make your own gun sling from paper.

★Figuren nach der Anleitung auf der Packung zusammenbauen. Fertigen Sie eigene Gewehr-Tragriemen aus Papier.

★Se référer aux illustrations de la boîte pour assembler les figurines. Faire la sangle de fusil avec du papier.

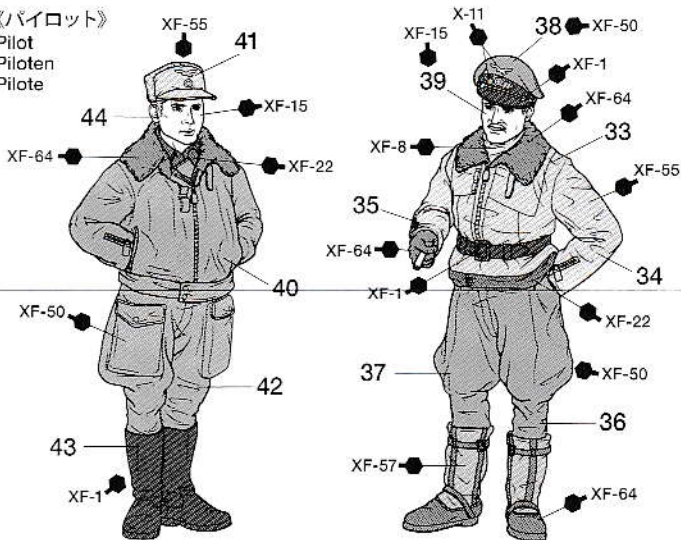


指示の部分を切り取ります。
Cut off.
Wegschneiden.
Découper.



《パイロット》

Pilot
Piloten
Pilote



★人形部品の番号は上図を参考にしてください。

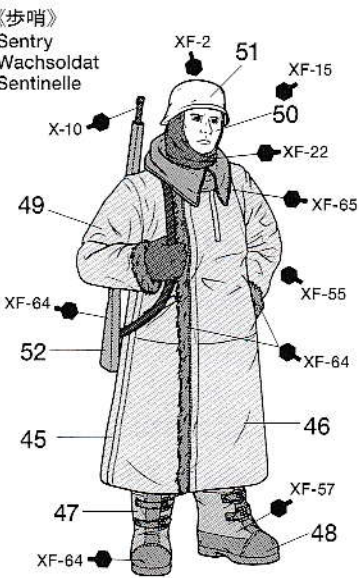
★Refer to the illustration above for figure part numbers.

★Beachten Sie die Abbildung oben bezüglich der Nummern für Figuren-Teile.

★Se reporter à l'illustration ci-dessus pour visualiser la numérotation des pièces.

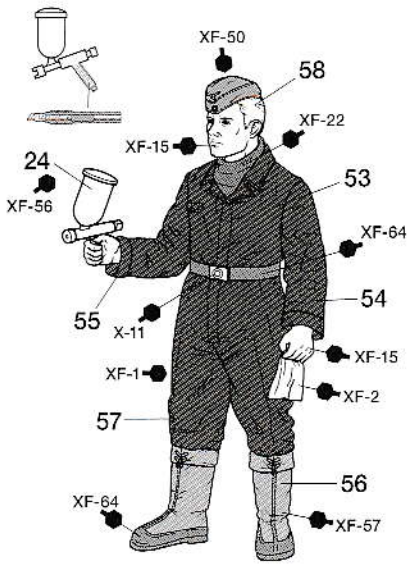
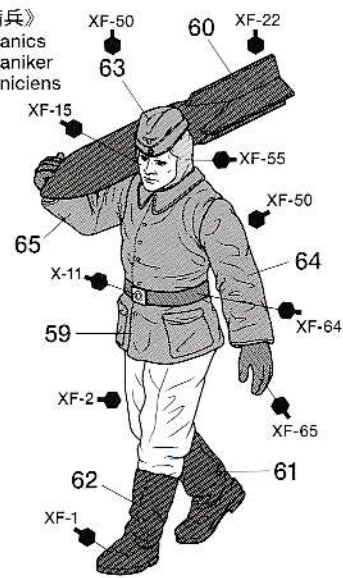
《歩哨》

Sentry
Wachsoldat
Sentinelle



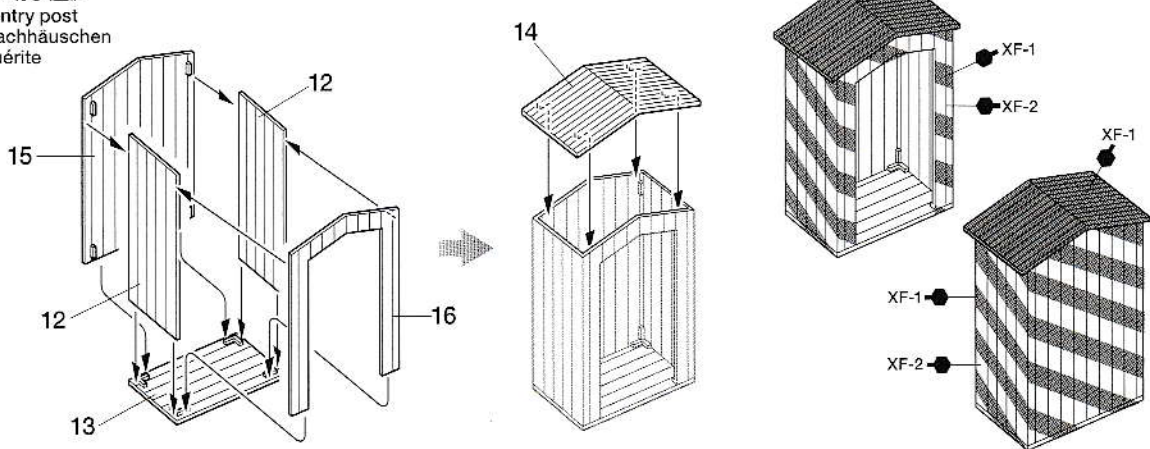
《整備兵》

Mechanics
Mechaniker
Mécaniciens

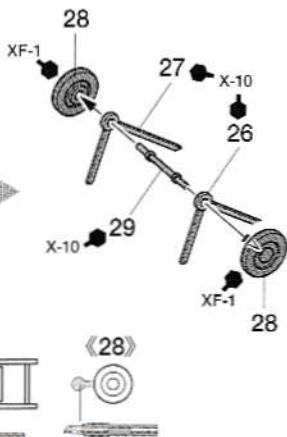
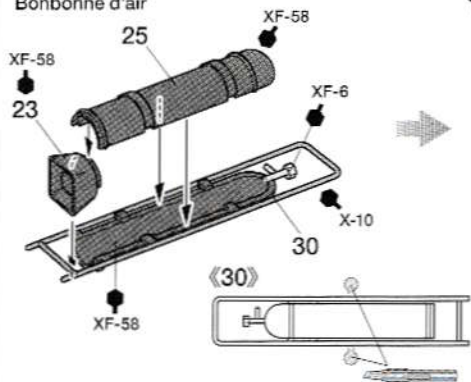


《歩哨小屋》

Sentry post
Wachhäuschen
Guérite

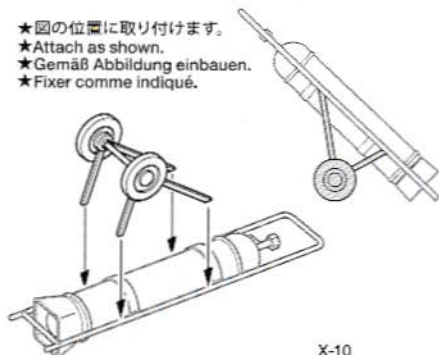


《エアボンベ》
Air canister
Druckluftflasche
Bonbonne d'air

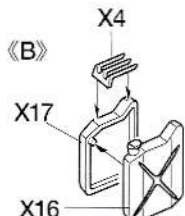
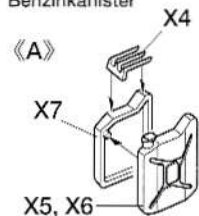


- ★ゼリカンはXF-60やXF-63などで塗られていました。
- ★Paint jerry cans in XF-60 or XF-63.
- ★Bemalen Sie Benzinkanister in XF-60 oder XF-63.
- ★Peindre les jerrycans en XF-60 ou XF-63.

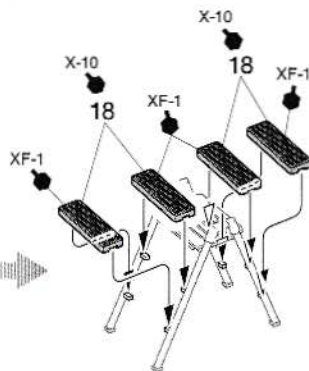
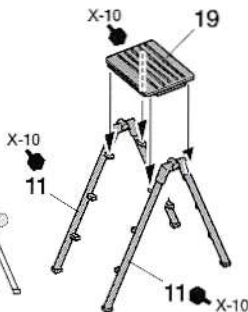
- ★図の位置に取り付けます。
- ★Attach as shown.
- ★Gemäß Abbildung einbauen.
- ★Fixer comme indiqué.



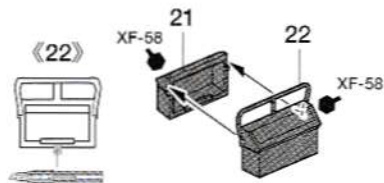
《ゼリカン》
Jerry can
Benzinkanister



《脚立》
Stepladder
Leiter
Echelle



《工具箱》
Tool box
Werkzeugkasten
Caisse à outils



《ドラム缶》
Fuel drums
Kraftstoff-Fässer
Fûts de carburant

