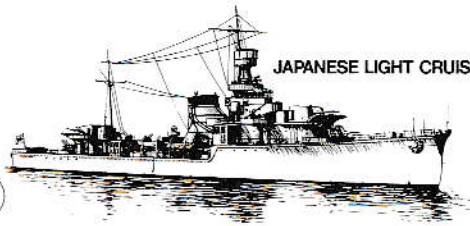


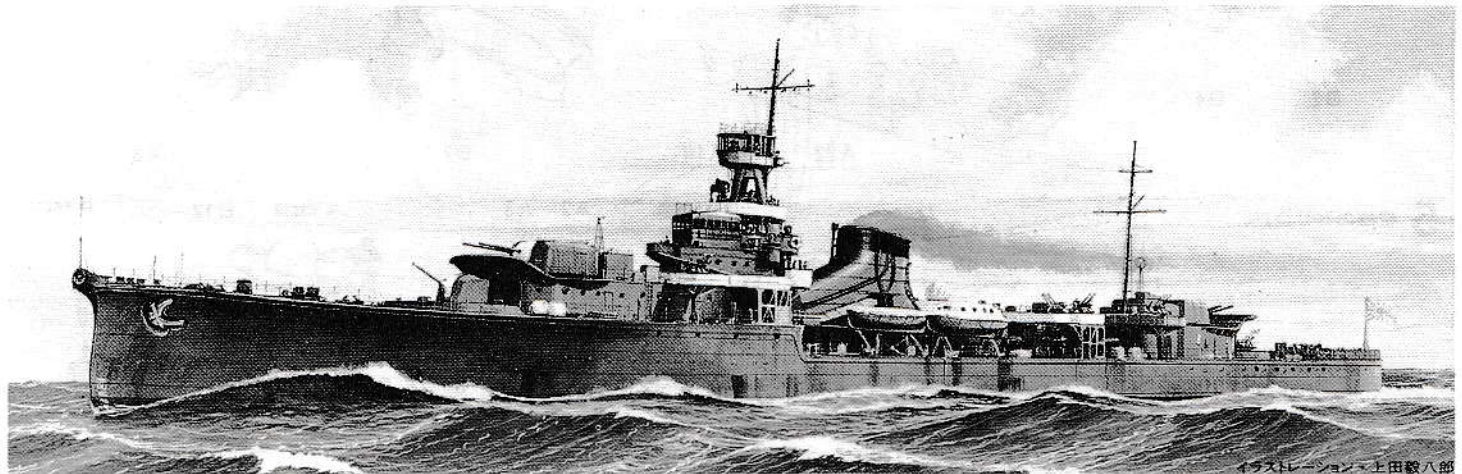
YUBARI 夕張

ウォーターラインシリーズNO.319 日本軽巡洋艦(ゆうばり)



JAPANESE LIGHT CRUISER

ITEM 31319



イラストレーション：田辺敏八郎

WATER LINE SERIES

夕張は、排水量3100トンという小型の艦にもかかわらず、5500トン級軽巡洋艦と同等の戦闘能力を備えた画期的な新式小型軽巡洋艦として、日本が生んだ名軍艦の一つにあげられます。この夕張が建造されたとき、世界中の海軍関係者は、これまでの巡洋艦設計の常識を覆すような構想と手法に驚きの目を見はりました。そのショックは、それまでの戦艦をすべて旧式化させてしまった、新時代の戦艦ドレッドノートが出現したときのそれに勝るとも劣らなかつたといわれ、設計者平賀穰博士の名は世界中に知れ渡ることになったのです。

このように、世界中を驚かせた夕張が誕生した最大の理由は、過熱化が予想される軍備拡張競争と経済状況の悪化を背景にした、当時の日本の財政事情にあったといわれています。年々増大する艦艇建造費は、国家財政にとって大きな負担となっており、経費の節減が強く望まれていたのです。艦政本部第4部の基本計画主任であった平賀造船大佐は、内外の要望に答えるため、補佐官の藤本造船少佐と共に、5500トン型と較べ建造費が安い3100トン型を設計し、計画案を海軍当局に提出しました。しかしこの案は、従来の巡洋艦の設計概念から見ると、革命的ともいえる考えが取り入れられていた結果、技術・用兵の向サイドから強い反対意見が出されましたが、平賀大佐の熱心な説

得が効を奏し、長良型第4番艦の子算を使って、1隻だけ試作することになったのです。大正11年(1922)6月5日に、佐世保海軍工廠で建造が開始され、翌12年の3月5日に進水、そして、完成は4ヶ月あまり後の7月31日という記録的なスピードでした。当初、艦名に綾瀬という名が用意されていたようですが、夕張に変更されています。

塔型の艦橋構造物、2本の煙路を1本に結合した誘導煙突、艦橋付近の士官居住区、大きなシア一とフレアーをもった艦首楼型の船体は独創性に富み、機関部を中心とした主要部には、船殻構造材としての役目を果たす防弾鋼板を採用することで船体重量の軽量化に工夫を凝らすなど、従来の巡洋艦にない試みが随所に取り入れられていました。また、駆逐艦式の設計により機関部の小型軽量化がはかれ、出力75000馬力のタービンエンジンを搭載し、速力35.5ノットが期待されました。

船体や機関の軽量化で節減した重量は、兵装に振り分けられており、主砲に50口径14cm砲を6門搭載したほか、61cm連装魚雷発射管2基、搭載魚雷数8本、40口径8cm高角砲1基、7.7mm単装機銃2基、1号機雷48コを装備。主砲や発射管の数は、5500トン型軽巡より減少していましたが、船体の中心線上の兵装配置により、片舷、首尾線方向に指向できる攻撃力は、5500トン型に劣ることはありませんでした。なお、主砲のうち2番、3番は準砲塔式ともいふべき連装砲を背負式に配置し、これも日本の巡洋艦では初めての試みでした。

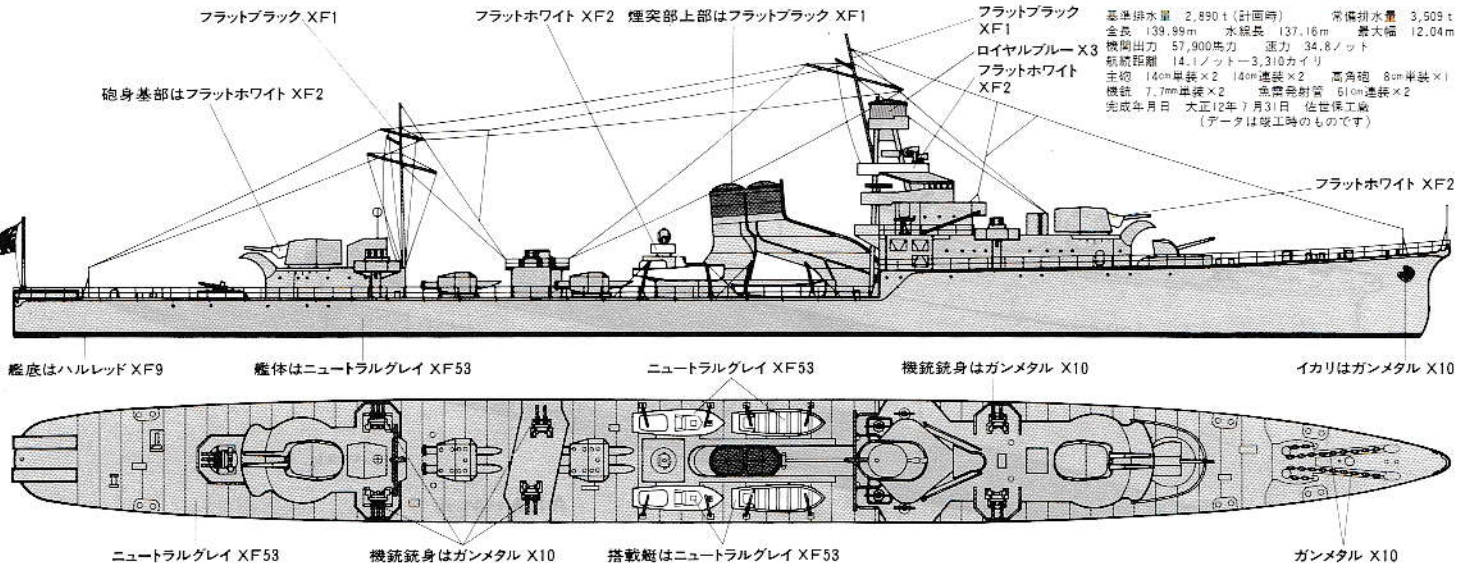
戦闘力の上では申し分がないうえ、航洋性、振動、動揺性などの点でも5500トン型軽巡より優れており、加えて、このテスト・シップの建造費は、

5500トン型の約70%でした。しかし、常備排水量が計画の3141トンを約12%も上回ったこと、速力が34.8ノットで35.5ノットに達しないこと、航続力が不足なこと、満載状態や荒天下における速力や航続力の低下率が5500トン型より大きいことなどの問題点もありましたが、総合的に見て、平賀大佐の狙いは成功したものと認められ、以後、建造される巡洋艦の艦型の確立に貢献しました。

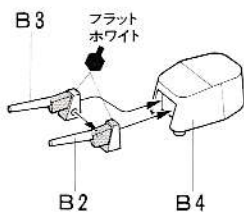
完成後は、主に水雷戦隊旗艦として活躍、昭和7年の第一次上海事変では、呉砲台の砲撃などに参加しています。この間、大正13年に煙突の頂部を約2m高くしたのをはじめ、発射管の風波よけの防盾の追加、機雷格納所及び敷設装置の撤去、対空兵装の変更などの改造が行なわれており、開戦時には、25mm連装機銃2基を装備していました。

太平洋戦争では、ウェーキ、ラバウル、スルミ、サラモア、ナウル、オーシャンなどの攻略作戦、船団護衛、輸送任務などに活躍。昭和17年8月の第1次ソロモン海戦では、重巡鳥海などと協同で米重巡4隻撃沈、同一隻撃破、駆逐艦1隻撃破という華々しい戦果をあげましたが、昭和19年4月27日、ルソン島付近で米潜水艦ブルーギルの雷撃を受けて沈没しました。なお、昭和19年1月から3月に、損傷修理と同時に対空兵装の大幅な強化が実施され、1、4番主砲(単装)を撤去した代わりに、12cm単装高角砲1基、25mm3連装機銃3基、25mm単装機銃8基が追加されたほか、22号電探や爆雷投下装置などの装備が実施されました。

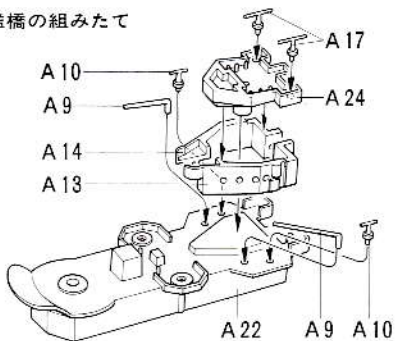
キットは、この最終状態をモデル化したものです。



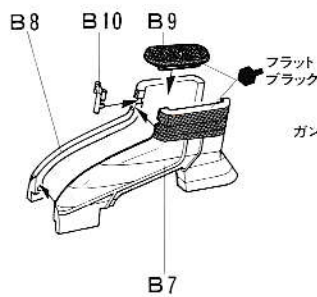
1 主砲の組み立て
2個作ります。



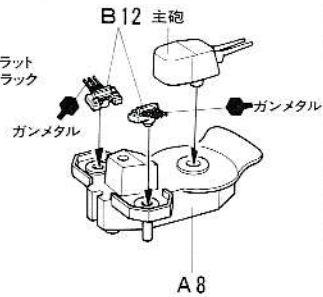
2 艦橋の組み立て



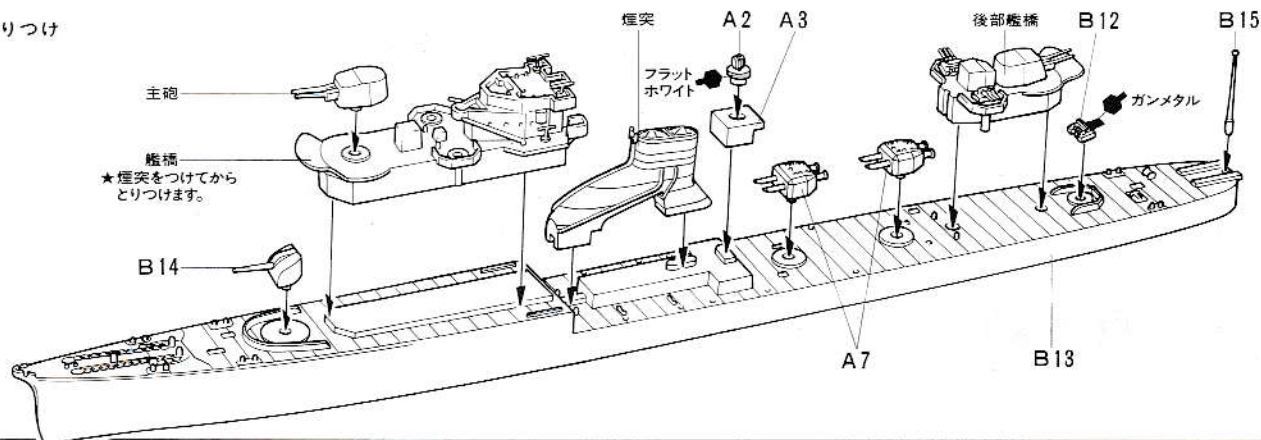
3 煙突の組み立て



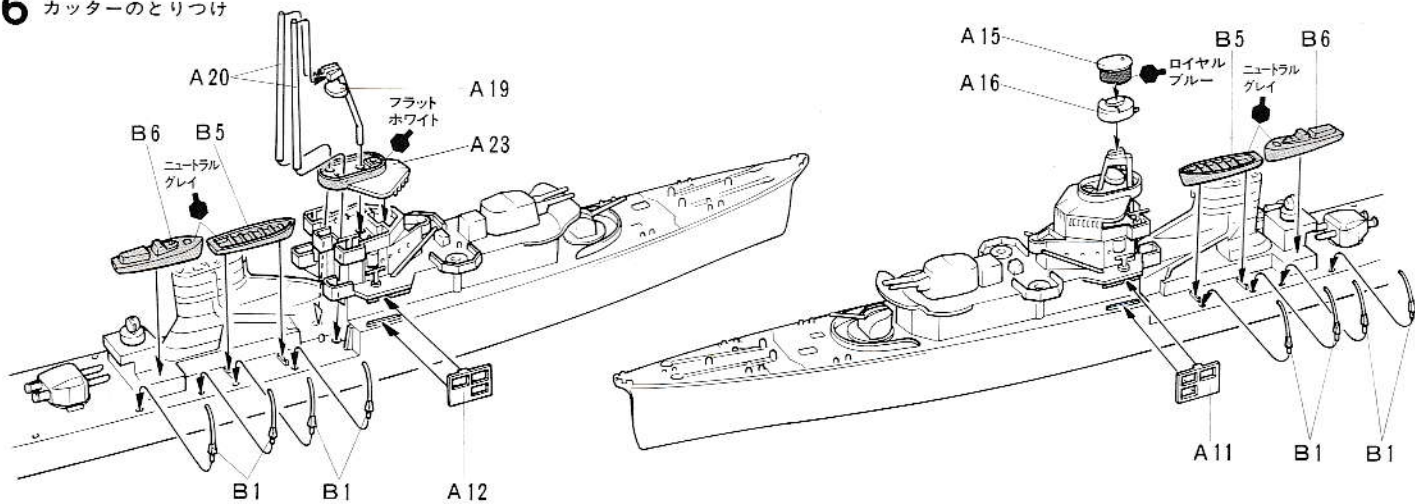
4 後部艦橋の組み立て



5 艦橋のとりつけ



6 カッターのとりつけ



7 船体の組み立て

