

Enzo Ferrari Carbon Pattern Decal

Enzo Ferrari



1/24 エンツォ フェラーリ カーボンスライドマーク

《カーボンスライドマーク》

カーボン地を再現したい部品に使用してください。

①スライドマーク裏面の形図にそってカッターなどを使い切り出します

②下に示した説明図本文中の組立番号において、スライドマークを指示された場所へ貼ります。はみ出した部分は巻き込んでください。また、穴開けが必要な部分は、貼ったあとにカッターなどで穴を開けてください。

Carbon pattern decal

Apply the decals to replicate carbon-made parts.

① To remove decals, cut along the lines on the

back of the decal sheet using a modeling knife.

② Apply the decals in the positions shown in the instructions.

Abziehbild im Karbon-Look

Die Abziehbilder verwenden, um aus Karbon hergestellte Teile wiederzugeben.

① Um die Abziehbilder abzulösen, auf der Rückseite des Abziehbild blattes an den Linien mit dem Modellbaumesser entlangschneiden.

② Die Abziehbilder an den in der Anleitung angegebenen Stellen anbringen.

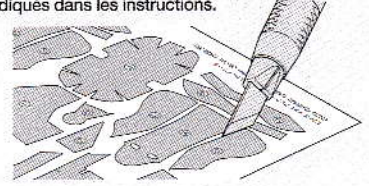
Décalcomanies aplat de carbone

Appliquer ces décalcomanies pour reproduire

l'aspects des pièces en carbone.

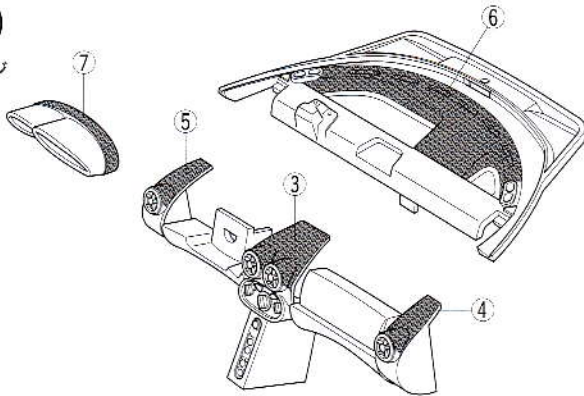
① Avec un couteau de modélisme, découper les motifs en suivant les lignes imprimées au dos du support.

② Apposer les décalcomanies aux emplacements indiqués dans les instructions.



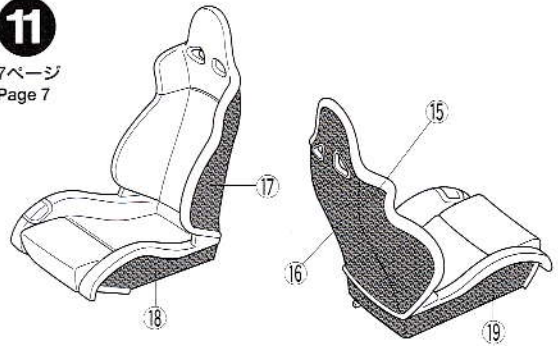
10

7ページ
Page 7



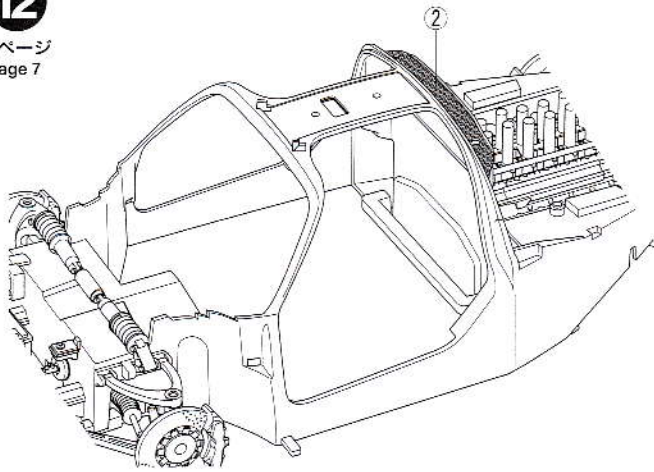
11

7ページ
Page 7



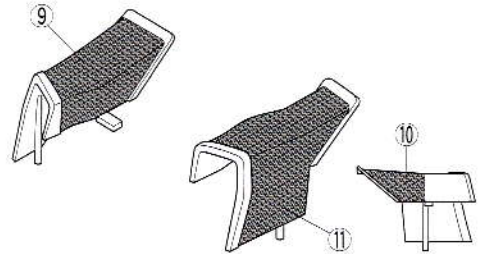
12

7ページ
Page 7



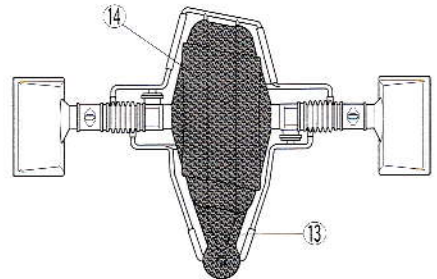
15

8ページ
Page 8



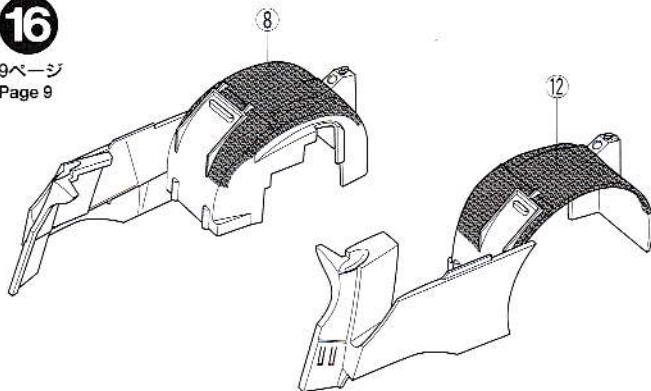
19

10ページ
Page 10



16

9ページ
Page 9



22

11ページ
Page 11

