



PORSCHE 962C

1/24 SCALE SPORTS CAR SERIES NO.233



1/24スポーツカーシリーズNO.233
ポルシェ 962C (シェルカラー)

In 1982, world endurance racing regulations were changed and the Group C racing class was born. That same year, the Porsche firm in West Germany, known for their fine automobiles and superlative racers, created the model 956 specifically for this class. Porsche modified this highly successful racer to comply with the American IMSA regulations, and called it the 962. In 1985, along with additional revisions of the world endurance racing regulations, Porsche unveiled a further improved 962, designating it the 962C. The powerplant of this superb racer consisted of a 3000cc horizontally opposed, six-cylinder twin turbo engine with a comprehensive cooling system. The size of the wheels was increased from 16 inches to 17 inches on the front and 19 inches on

Im Jahre 1982 wurden die Regeln für Langstreckenrennen weltweit geändert und die Rennwagenklasse Gruppe C war aus der Taufe gehoben. Im selben Jahr entwickelte die westdeutsche Firma Porsche, bekannt für ihre noblen Automobile und überragende Rennautos, speziell für diese Klasse das Modell 956. Porsche änderte diesen äußerst erfolgreichen Rennwagen so ab, dass er den Amerikanischen IMSA Bestimmungen entsprach, und nannte ihn 962. 1985 schließlich, im Zuge der Überarbeitung der weltweiten Regeln für Langstreckenrennen, brachte Porsche einen nochmals verbesserten 962 heraus, den Sie als 962C bezeichneten. Das Triebwerk dieses hervorragenden Rennwagens bestand aus einem 3000 cm³ Sechszylinder Doppelturbo-Boxermotor mit einem umfangreichen Kühlsystem. Die Größe der Räder wurde von 16 auf 17 Zoll vorne und 19 Zoll hinten angehoben, was die Fahrleistung weiter erhöhte.

En 1982, le règlement des courses mondiales d'endurance fut modifié et la catégorie Groupe C vit le jour. Cette même année, la firme allemande Porsche, mondialement connue pour ses remarquables voitures de sport et de compétition, mit au point le modèle 956 pour concourir dans cette catégorie. Porsche modifia ensuite cette voiture très réussie pour l'adapter au règlement IMSA américain et l'appela 962. En 1985, suite à d'autres modifications du règlement du championnat du monde d'endurance, Porsche dévoila une 962 améliorée désignée 962C. Elle était propulsée par un moteur six cylindres opposés horizontalement de 3 litres de cylindrée avec double turbo et refroidissement optimisé. La taille des roues passait de 16 à 17 pouces à l'avant et à 19 pouces à

1982年から始まった新规定により耐久レースの主役となったグループCマシン。この規定に合わせて、耐久レースの名門ポルシェ社が開発したマシンがポルシェ956です。長いレース経験により蓄積された技術を大成した956は1982年のデビュー戦でいきなり2位に入賞。6月のル・マン24時間レースでは劇的な1、2、3フィニッシュを遂げるとともに、その後のレースでも無敵の強さを発揮。傑作マシンの名をほいままにしました。さらにアメリカのIMSAシリーズの規定に合わせて改造した962、そして1985年の耐久レース規定の変更により962Cに発展したのです。高性能な3ℓ水平対向6気筒ツインターボエンジンは、それまでのヘッド部分だけの水冷化から、シリンドerbブロックまで水冷化した全水冷に改良。ホイールサイズは前後16インチから、フロント17インチ、リア19インチとなりトラクション性能も大幅に高められたのです。さらに86年後半から87年のレースに参戦したマシンには、

the rear, further improving performance. After that time, this highly sophisticated racer underwent many other changes, extending its career as a top-ranked racing machine. It won praises from numerous private racing teams, all over the world for its exceptional degree of reliability at the track. The Shell color sporting Porsche 962C was only seen at the 6th race of the 1987 WSC (World Sports Prototype Car Championships), the Nürnberg 200 Mile Race. The following year, it was also entered in the Le Mans as one of Porsche Works' cars. Although this long-tailed, Shell color Porsche finished behind the winning Jaguar in that race, it started in the pole position and also recorded the best lap of the race, proving itself to be one of the world's finest racers.

te. Auch in der Folgezeit unterzog sich dieser hochentwickelte Rennwagen weiteren Änderungen, was seiner Karriere als Spitzen-Rennfahrzeug zuträglich war. Er erntete von zahllosen privaten Rennställe Lob für seinen außergewöhnlichen Grad an Zuverlässigkeit auf der Rennstrecke. Der in den Shell-Farben auftretende Porsche 962C war nur beim 6. Rennen der 1987er WSC (Weltmeisterschaft der Prototypen), dem 200-Meilen Rennen am Nürnberg, zu sehen. Im darauffolgenden Jahr trat er auch als einer von Porsche's Werks-autos in Le Mans an. Wenn auch dieser Langheck-Porsche in den Shell-Farben hinter dem siegreichen Jaguar einkam, startete er doch in der Pole-Position und verzeichnete zudem die beste Rundenzeit des Rennens, womit er sich als einer der besten Rennwagen der Welt erwies.

l'arrière pour encore augmenter les performances. Par la suite, ce bolide hautement sophistiqué bénéficia de nombreuses autres modifications qui lui permirent de poursuivre sa fructueuse carrière dans de nombreux teams privés du monde entier. En 1987, la Porsche 962C aux couleurs de Shell n'a couru qu'une seule épreuve, la sixième manche du Championnat WSC (World Sports Prototype Car Championships), les 200 Miles de Nürnberg. L'année suivante, elle participa aux 24 Heures du Mans dans le team usine Porsche. Elle ne prit que la deuxième place derrière la Jaguar victorieuse mais avait pris la pole position et effectué le meilleur temps en course, confirmant que la 962C était restée une des meilleures voitures de course du monde.

PKDと呼ばれるセミオートマチック・トランスミッションを搭載。油圧作動によりギヤチェンジを素早くスムーズに行うだけでなく、最高許容回転数の直前でシフトアップする機能も備えていました。1986年のル・マン24時間レースでの優勝をはじめWSC(世界スポーツプロトタイプカー選手権)でも勝利を重ねたポルシェ962C。翌87年をもってポルシェ・ワークスはWSCから撤退したものの、962Cは世界の有力チームに供給されて活躍を続けたのです。

シェルカラーのポルシェ962Cは1987年のWSC第6戦、ニュルンベルク200マイルレースでのみ採用されたワークスのカラーリングです。また翌1988年にはワークス・ポルシェとしてル・マン24時間レースに参加。シェルカラーに仕上げられたロングテールバージョンのポルシェ962Cは、勝利こそジャガーに譲ったものの、ポールポジションとレース中のベストラップを獲得するなど、いまだに第1級級のマシンであることを証明したのです。

1/24 シェルポルシェ962C (和英独仏)

作る前にかねらず
お読みください。
READ BEFORE ASSEMBLY.
ERST LESEN - DANN BAUEN.
A LIRE AVANT ASSEMBLAGE.



●このキットは組み立てモデルです。作る前に必ず説明書を最後までお読みください。また小学生などの低年齢の方が組み立てる時は、保護者の方もお読みください。
●接着剤や塗料は、必ずプラスチック用をお使いください。(別売)
●部品の切りはなしにはニッパーやナイフを使用し、ていねいに切りはなしてください。

●Read carefully and fully understand the instructions before commencing assembly. A supervising adult should also read the instructions if a child assembles the model.

●Cut off parts carefully using a side cutters and modeling knife.

●Bevor Sie mit dem Zusammenbau beginnen, sollten Sie alle Anweisungen gelesen und verstanden haben. Fall sein Kind das Modell zusammenbaut, sollte ein beaufsichtigender Erwachsener die Bauanleitung ebenfalls gelesen haben.

●Mit dem Zwickange und Modelliermesser Teile sorgfältig abschneiden.

●Bien lire et assimiler les instructions avant de commencer l'assemblage. La construction du modèle par un enfant doit s'effectuer sous la surveillance d'un adulte.

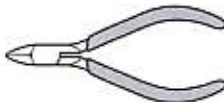
●Découper soigneusement les pièces à l'aide d'un couteau de modéliste et de pinces coupantes.

- 用意する工具
- Tools recommended
- Benötigtes Werkzeug
- Outilsage nécessaire

接着剤 (プラスチック用)
Cement
Kleber
Colle



ニッパー
Side cutters
Seitenschneider
Pince coupante



ナイフ
Modeling knife
Modelliermesser
Couteau de modéliste



ピンセット
Tweezers
Pinzette
Précettes



はさみ
Scissors
Schere
Ciseaux



● 塗装指示のマークです。タミヤカラーのカラーナンバーで指示しました。 This mark denotes numbers for Tamiya Paint colors.

TS-16	●イエロー / Yellow / Gelb / Jaune
TS-49	●ブライトレッド / Bright red / Leuchtrot / Rouge brillant
X-1	●ブラック / Black / Schwarz / Noir
X-2	●ホワイト / White / Weiß / Blanc
X-4	●ブルー / Blue / Blau / Bleu
X-6	●オレンジ / Orange / Orange / Orange
X-7	●レッド / Red / Rot / Rouge
X-8	●レモンイエロー / Lemon yellow / Zitronengelb / Jaune citron
X-10	●ガンメタル / Gun metal / Metall-Grau / Gris acier
X-11	●クロムシルバー / Chrome silver / Chrom-Silber / Aluminium chromé
X-12	●ゴールドリーフ / Gold leaf / Gold Glänzend / Doré
X-18	●セミグロスブラック / Semi gloss black / Seidenglanz Schwarz / Noir satiné
X-31	●チタンゴールド / Titanium gold / Titan-Gold / Or Titanium
X-34	●メタリックブラウン / Metallic brown / Metallisch-Braun / Brun métallisé
XF-1	●フラットブラック / Flat black / Matt Schwarz / Noir mat
XF-16	●フラットアルミ / Flat aluminum / Matt Aluminium / Aluminium mat
XF-19	●スカイグレイ / Sky grey / Himmelgrau / Gris ciel
XF-54	●ダークシーグレイ / Dark sea grey / Dunkles Meergrau / Gris de mer foncé
XF-56	●メタリックグレイ / Metallic grey / Grau-Metallic / Gris métallisé

注意

●工具の使用には十分注意してください。特にナイフ、ニッパーなどの刃物によるケガや事故に注意してください。

●接着剤や塗料は使用する前にそれぞれの注意書きをよく読み、指示に従って正しく使用し、使用する時は換気十分注意してください。

●小さなお子様のいる所での工作はやめてください。小さな部品の飲み込みや、ビニール袋をかぶったの窒息などの危険な状況が考えられます。

CAUTION

●When assembling this kit, tools including knives are used. Extra care should be taken to avoid personal injury.

●Read and follow the instructions supplied with paint and/or cement, if used (not included in kit). Use plastic cement and paints only.

●Keep out of reach of small children. Children must not be allowed to suck any part, or pull vinyl bag over the head.

VORSICHT!

●Beim Zusammenbau dieses Bausatzes werden Werkzeuge einschließlich Messer verwendet. Zur Vermeidung von Verletzungen ist besondere Vorsicht angebracht.

●Wenn Sie Farben und/oder Kleber verwenden (nicht im Bausatz enthalten), beachten und befolgen Sie die dort beiliegenden Anweisungen. Nur Klebstoff und Farben für Plastik verwenden.

●Bausatz von kleinen Kindern fernhalten.

ten. Verhüten Sie, daß Kinder irgendwelche Bauteile in den Mund nehmen oder Plastiktüten über den Kopf ziehen.

PRECAUTION

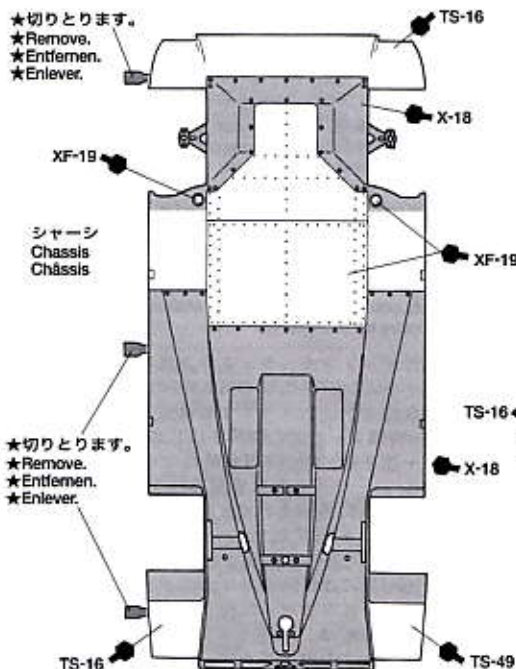
●L'assemblage de ce kit requiert de l'outillage, en particulier des couteaux de modélisme. Manipuler les outils avec précaution pour éviter toute blessure.

●Lire et suivre les instructions d'utilisation des peintures et de la colle, si utilisés (non inclus dans le kit). Utiliser uniquement une colle et des peintures spéciales pour le polystyrène.

●Garder hors de portée des enfants en bas âge. Ne pas laisser les enfants mettre en bouche ou sucer les pièces, ou passer un sachet vinyle sur la tête.

1 リヤアームの取り付け Attaching rear arms Befestigung des hinteren Armes Fixation des triangles arrière

★切りとります。
★Remove.
★Entfernen.
★Enlever.



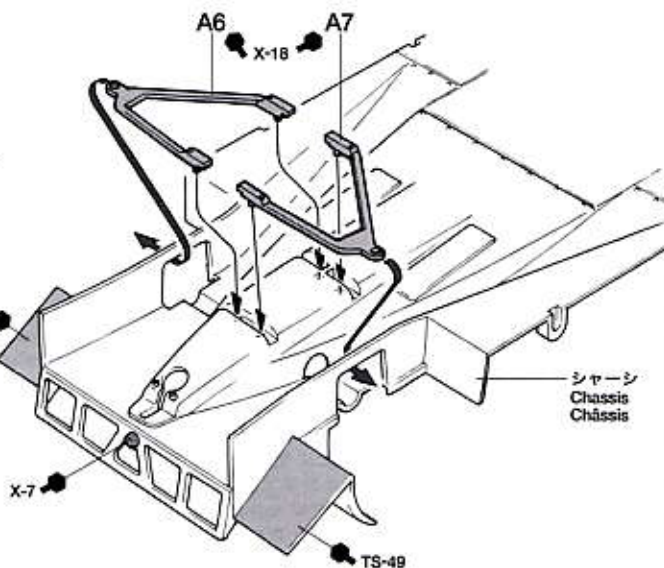
★切りとります。
★Remove.
★Entfernen.
★Enlever.



指示の番号のスライドマークをはります。
Number of decal to apply.
Nummer des Abziehbildes, das anzubringen ist.
Numéro de la décalcomanie à utiliser.

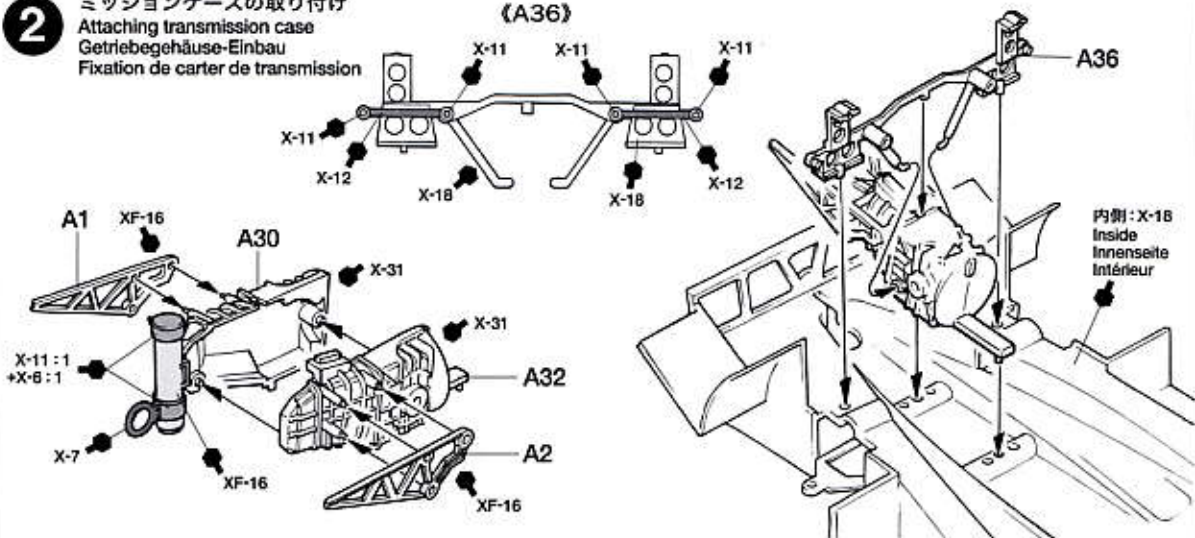


このマークの部品は接着しません。
Do not cement.
Nicht kleben.
Ne pas coller.

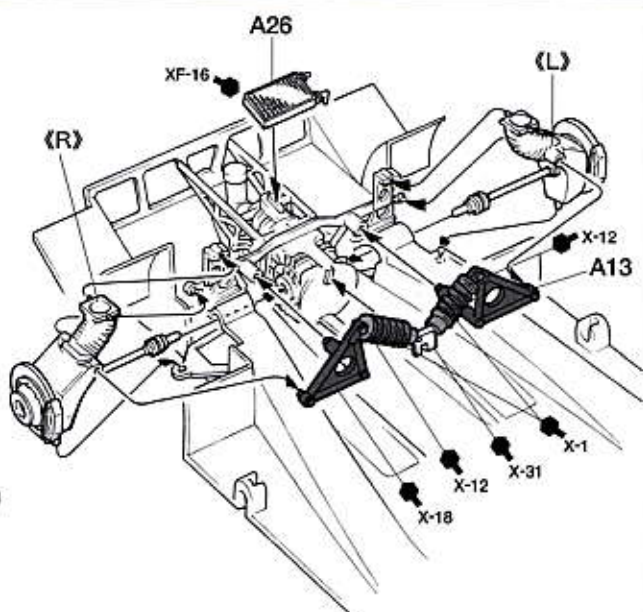
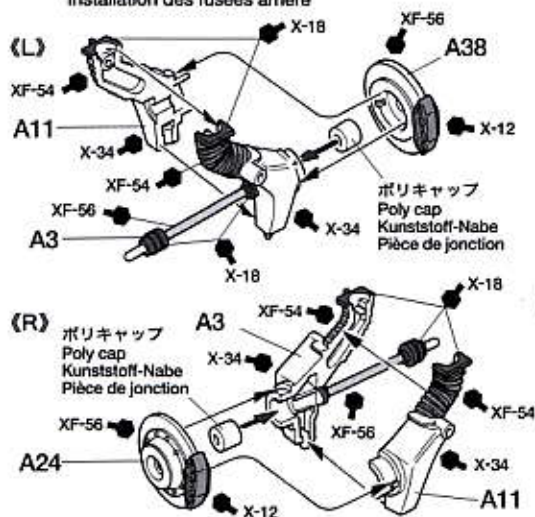


2

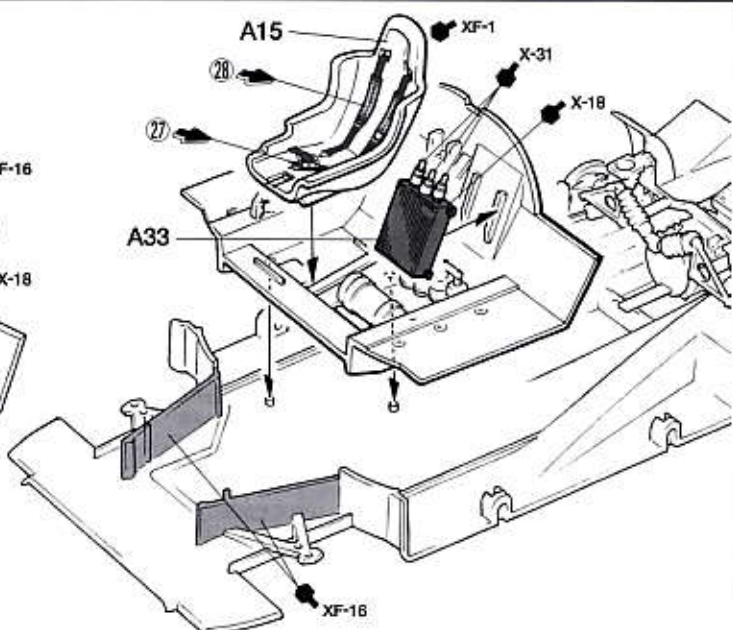
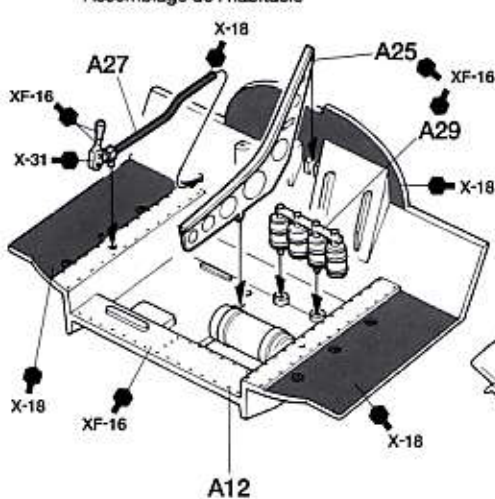
ミッションケースの取り付け
 Attaching transmission case
 Getriebegehäuse-Einbau
 Fixation de carter de transmission

(A36)**3**

リアアップライトの取り付け
 Attaching rear uprights
 Einbau der hinteren Achsschenkel
 Installation des fusées arrière

**4**

cockピットの組み立て
 Cockpit assembly
 Cockpit-Zusammenbau
 Assemblage de l'habitacle



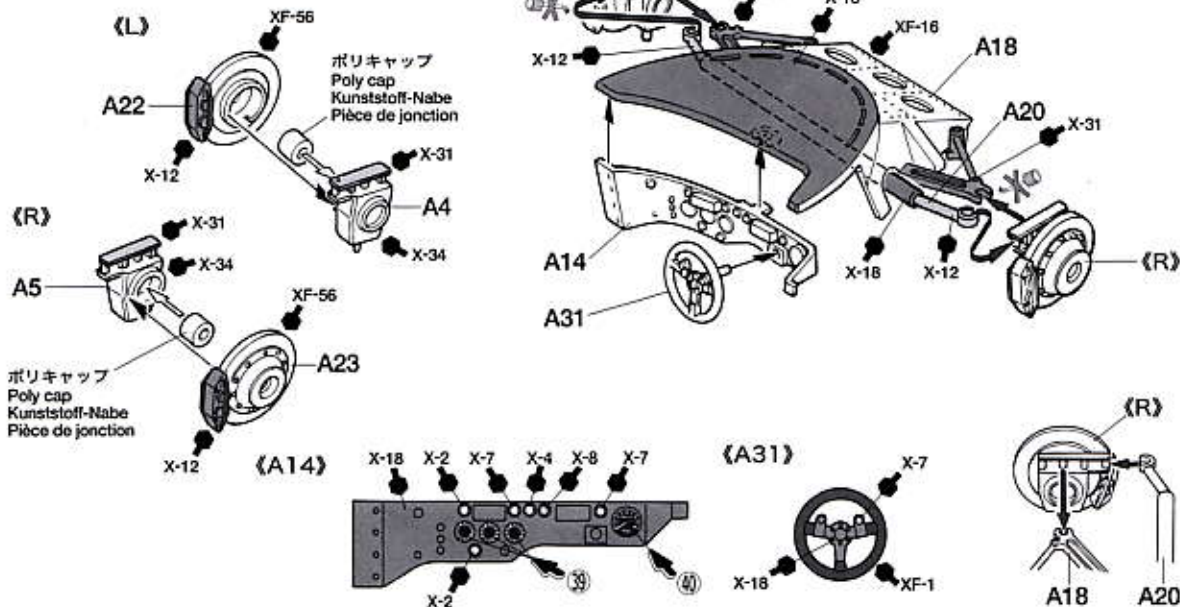
5

フロントアップライトの取り付け

Attaching front uprights

Einbau der Achsschenkel vorne

Mise en place des fusées avant



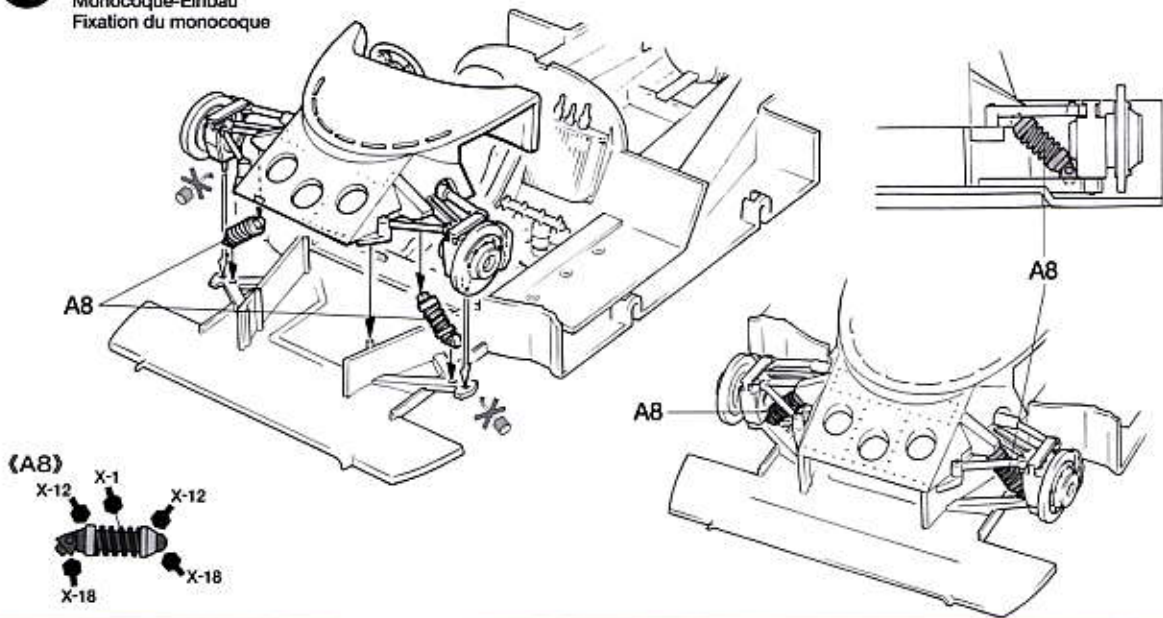
6

モノコックの取り付け

Attaching monocoque

Monocoque-Einbau

Fixation du monocoque



《タイヤマークの貼り方》

タイヤマークは保護紙、マークが印刷されたマーク紙、台紙からなっています。

- ① マークを貼る部分のほこりや油気などをぬらした布で拭き取ってください。
- ② 保護紙を取り去ります。(マーク面を汚さないように注意します。) マークより少し大きめにカッターなどで切れ目を入れ、台紙からマークをはがします。
- ③ 文字が正しく読めるように、マーク紙を裏返しにしてタイヤに合わせ、指でこすってマークを貼り付けます。
- ④ マーク紙の上から水を付けた指で、マーク部をなでるようにします。
- ⑤ しばらくしてマークがタイヤに貼り付いたら、ゆっくりマーク紙をはがします。
- ⑥ マークをはがしたあとは、水気をやわらかい布などでふきとってください。

HOW TO APPLY TIRE DECALS

Tire decals have an adhesive surface, and are covered by thin protective paper.

- ① Wipe tire surface with a damp cloth.
- ② Remove protective paper. Be careful not to soil the adhesive surface. Cut out decal and peel off the lining using edge of a knife blade.
- ③ Place decal into position and rub lightly with your finger.
- ④ Apply moisture with a wet finger.
- ⑤ Carefully remove the paper.
- ⑥ Wipe off excess moisture with a soft cloth.

ANBRINGEN DER REIFEN-ABZIEHBILDER

Die Reifen-Abziehbilder haben eine Klebeschicht.

- ① Die Reifenoberfläche mit feuchtem Tuch abwischen.
- ② Das Schutzpapier entfernen. Vorsicht, keinen Schmutz auf die Klebefläche bringen. Das Abziehbild mit Modellermesser ausschneiden und mit der Messerkante abziehen.

③ Das Abziehbild an richtigem Platz anbringen und mit dem Finger leicht andrücken.

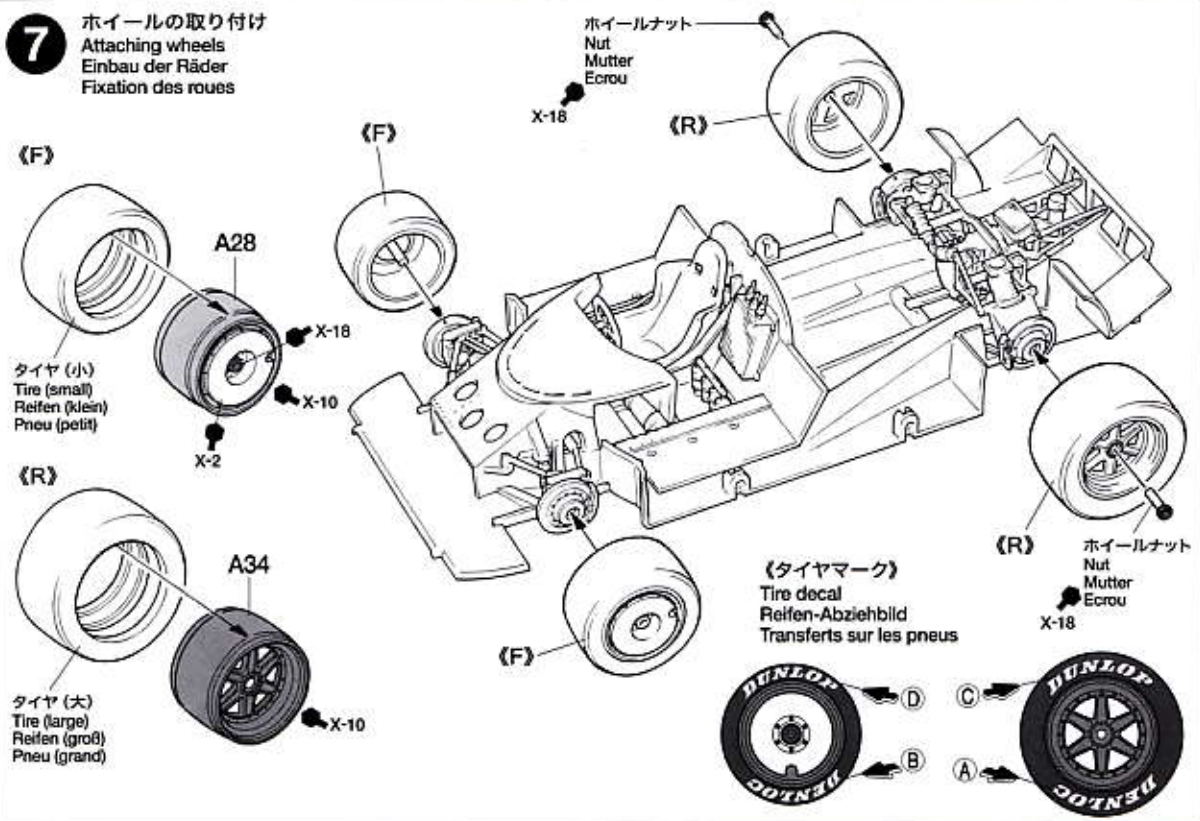
- ④ Mit naßem Finger Feuchtigkeit auftragen.
- ⑤ Das Papier vorsichtig abziehen.
- ⑥ Überschüssige Feuchtigkeit mit weichem Tuch wegwischen.

COMMENT POSER LES TRANSFERTS SUR LES PNEUS

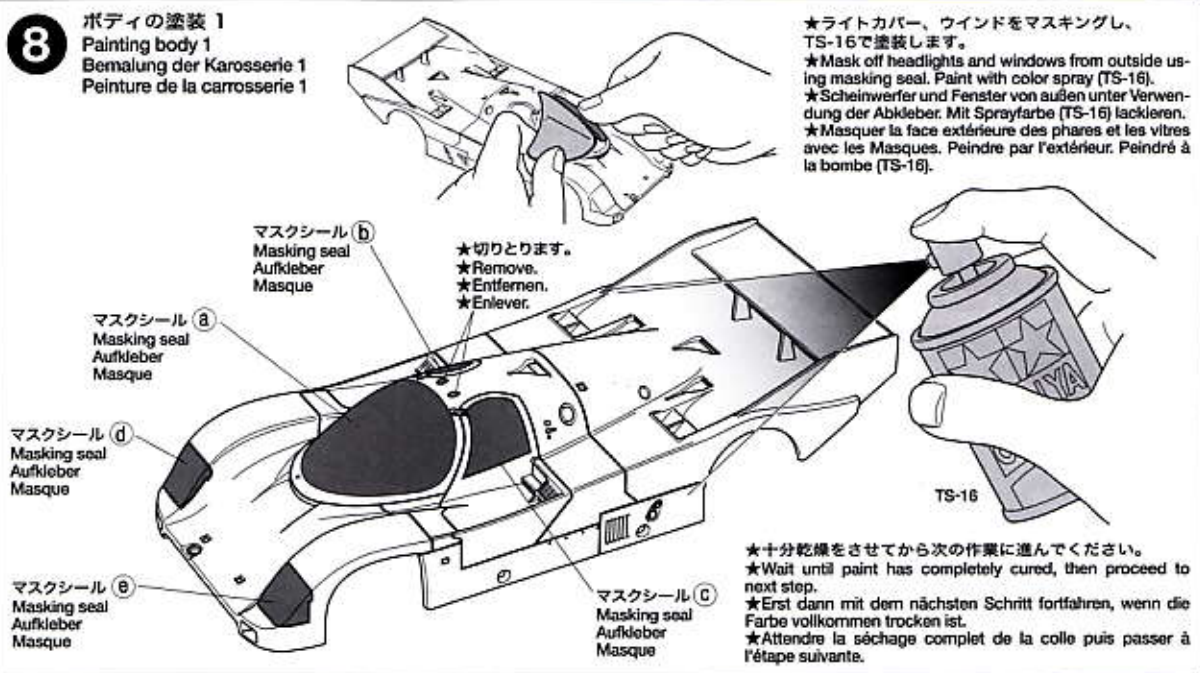
Les inscriptions à poser sur les pneus sont présentées sous forme de transfert dont l'une des faces est adhésive.

- ① Nettoyer le pneu avec un chiffon humide.
- ② Enlever le papier de protection. Attention à ne pas salir la surface adhésive. Découper les décalcomanies et détacher suivant la ligne en utilisant la pointe d'un couteau.
- ③ Mettre la décalcomanie en place et frotter légèrement avec le doigt.
- ④ Humidifier avec un doigt mouillé.
- ⑤ Enlever le papier avec précaution.
- ⑥ Enlever l'excès d'humidité avec un chiffon.

7 ホイールの取り付け Attaching wheels Einbau der Räder Fixation des roues



8 ボディの塗装 1 Painting body 1 Bemalung der Karosserie 1 Peinture de la carrosserie 1



《マスクシールの貼り方》

●ウインドウ部品を塗装するときはマスクシールを使います。マスクシールは場所にあったシールを貼ってください。
①ウインドウの彫刻にあわせて指示された方（内側または外側）からマスクシールを貼ります。隙間から塗料が入らないようにしっかり貼ります。
②説明書の中で指示された部分をタミヤカラーで塗装してください。スプレーを使用するときはマスクシールの貼られていない面もマスキングテープ（別売）でマスキングしてください。
③塗料が完全に乾ききる前にマスキングテープをはがします。

●Paint windows using masking seals included in kit. Masking seal numbers correspond to parts numbers.

- ① Refer to the instructions and mask off windows from inside or outside using masking seals included in kit.
- ② Paint windows with Tamiya paints. When using spray paint, mask off the other sides using masking tape (available separately).
- ③ Before paint has completely cured, remove masking seals.

●Die Fenster unter Verwendung der beiliegenden Abkleber lackieren. Die Nummer der Abkleber entspricht der Teilenummer.

- ① Beachten Sie die Bauanleitung und kleben Sie Fenster von innen oder außen mit den im Bausatz enthaltenen Abklebern ab.

② Lackieren Sie die Fenster mit Tamiya-Farben. Bei Verwendung von Sprühfarben ist auch die Rückseite unter Verwendung von (getrennt erhältlichem) Abklebeband abzukleben.
③ Abkleber vor dem endgültigen Trocknen der Farbe anziehen.

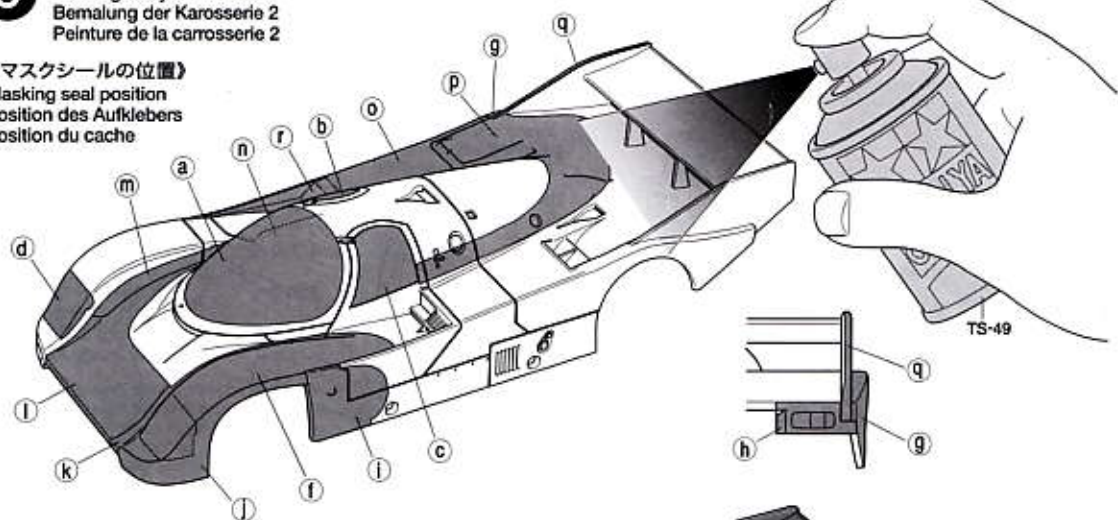
●Peindre les vitres en utilisant les masques inclus dans le kit. Les numéros des masques correspondent aux numéros des pièces.

- ① Se reporter aux instructions et cacher les vitres de l'intérieur ou de l'extérieur en employant les masques fournis dans le kit.
- ② Peindre les vitres avec des peintures Tamiya. Si on utilise de la peinture en bombe, cacher les autres zones avec de la bande cache.
- ③ Enlever les masques avant séchage complet de la peinture.

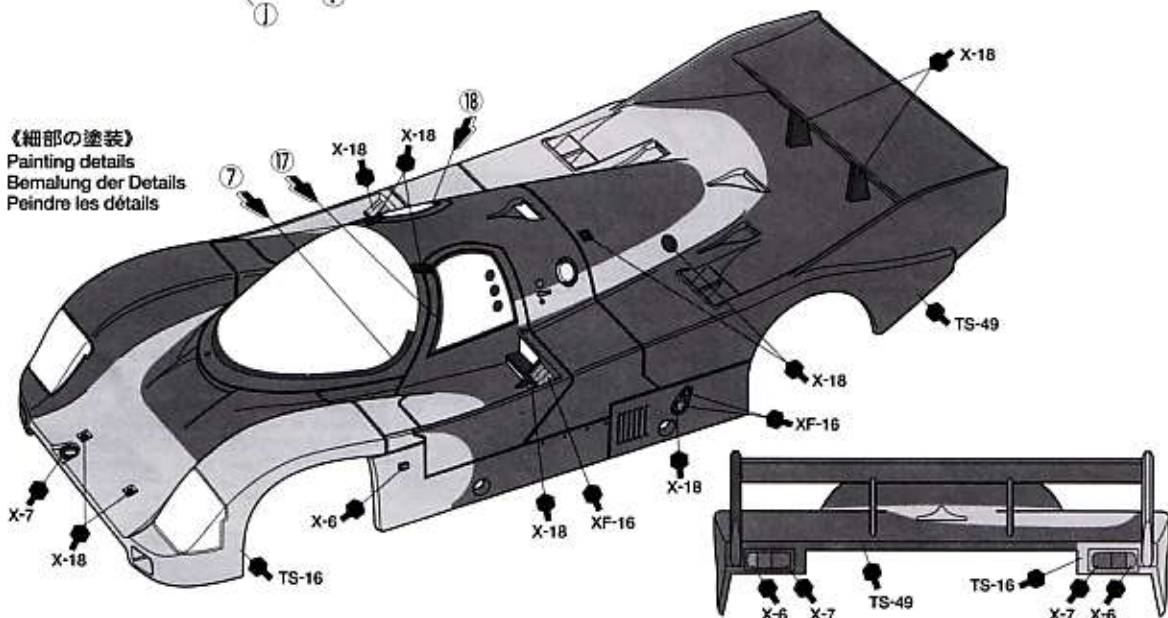
ITEM 24233 シェルボルシェ962C (J,E,G,F)

9 ボディの塗装 2
 Painting body 2
 Bemalung der Karosserie 2
 Peinture de la carrosserie 2

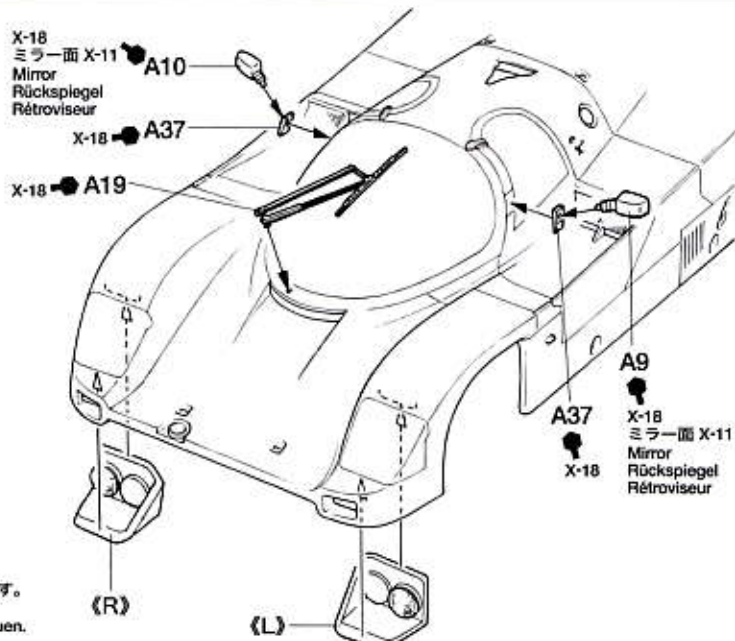
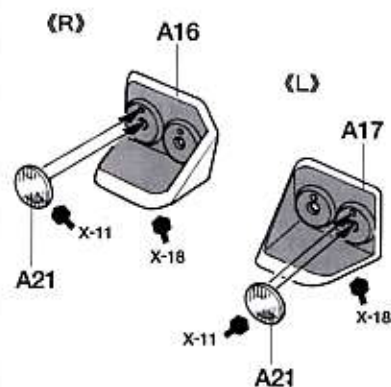
《マスクシールの位置》
 Masking seal position
 Position des Aufklebers
 Position du cache



《細部の塗装》
 Painting details
 Bemalung der Details
 Peindre les détails



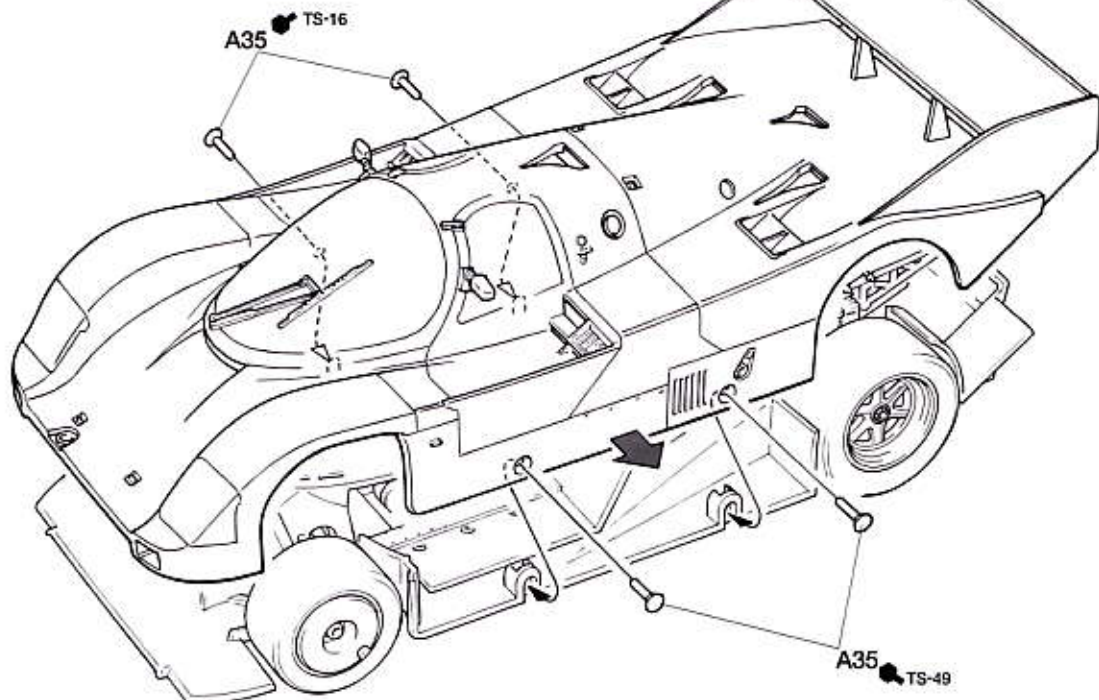
10 ボディ 部品の取り付け
 Attaching body parts
 Karosserieteile-Einbau
 Fixation des accessoires



★A9, A10, A19, A37はマークを貼ってから取り付けます。
 ★Attach A9, 10, 19, 37 after applying decals.
 ★Teile A9,10,19, 37 nach dem Anbringen der Aufkleber anbauen.
 ★Fixer A9, 10, 19, 37 après pose des decals.

11

ボディの取り付け
Attaching body
Karosserie aufsetzen
Fixation de la carrosserie



PAINING

《ポルシェ962Cの塗装について》

1987年の世界スポーツプロトタイプカー選手権で活躍を見せたポルシェ・ワークスの962Cは、シリーズ第6戦のニュルンベルク200マイルレースのみ、おなじみのロスマンズカラーから、レッドとイエローの塗り分けのシェルカラーで参戦しました。コクピットやサスペンションなど細部の塗装は説明図中に示しましたので、参考にしてください。

また1988年のル・マン24時間レースには、キットと形状の異なるロングテールバージョンの3台の962Cがシェルカラーで参戦。カーナンバー18、19など、スライドマークの④～⑤は、その時のカラーリング用マークです。

PAINTING THE PORSCHE 962C

The Porsche 962C which ran in the 6th race of the 1987 WSC (World Sports Prototype Car Championships), the Nürnberg 200 Mile Race was adorned with red and yellow markings of its sponsor, Shell. Three Shell sponsored 962C's (long tail versions) were also entered in the 1988 Le Mans. Decal

no.'s ④ to ⑤ are for cars no 18 and 19 of that race. Detailed painting is called out during construction and should be done at that time.

LACKIERUNG DES PORSCHE 962C

Der Porsche 962C, welcher beim 6. Rennen der 1987er WSC (Weltmeisterschaft der Prototypen), dem 200-Meilen Rennen am Nürnberg mitfuhr, war mit den rot-gelben Firmenzeichen seines Sponsors Shell verziert. Drei von Shell gesponsorte 962C (Langheckversion) traten auch 1988 in Le Mans an. Die Abziehbilder Nummer ④ bis ⑤ sind für die Autos No. 18 und 19 dieses Rennens. Die De-

tailbemalung ist beim Zusammenbau beschrieben und sollte dort vorgenommen werden.

DÉCORATION DE LA PORSCHE 962C

La Porsche 962C qui participa à la sixième manche du Championnat WSC (World Sports Prototype Car Championships), les 200 Miles du Nürnberg, portait la livrée rouge et jaune de son sponsor principal, Shell. Trois 962C (version longue) sponsorisées par Shell ont également été engagées au Mans en 1988. Les decals ④ à ⑤ sont pour les voitures 18 et 19 de cette épreuve. La peinture des détails doit s'effectuer durant le montage.

ポルシェ962C,1988年ル・マン出走車
PORSCHE 962C entered in the 1988 Le Mans endurance race



Photo:M.P.S

APPLYING DECALS

《スライドマークの貼りかた》

- ①はりたいマークをハサミで切りぬぎます。
- ②マークをぬるま湯に10秒ほどひたしてからタオル等の布の上におきます。
- ③台紙のはしを手で持ち、貼るところにマークをスライドさせてモデルに移してください。
- ④指に少し水をつけてマークをぬらしながら、正しい位置にずらしします。
- ⑤やわらかい布でマークの内側の気泡をおし出ししながら、おしつけるようにして水分をとります。

DECAL APPLICATION

- 1.Cut off decal from sheet.
- 2.Dip the decal in tepid water for about 10 sec. and place on a clean cloth.
- 3.Hold the backing sheet edge and slide decal onto the model.
- 4.Move decal into position by wetting decal with finger.
- 5.Press decal gently down with a soft cloth until excess water and air bubbles are gone.

ANBRINGUNG DES ABZIEHBILDES

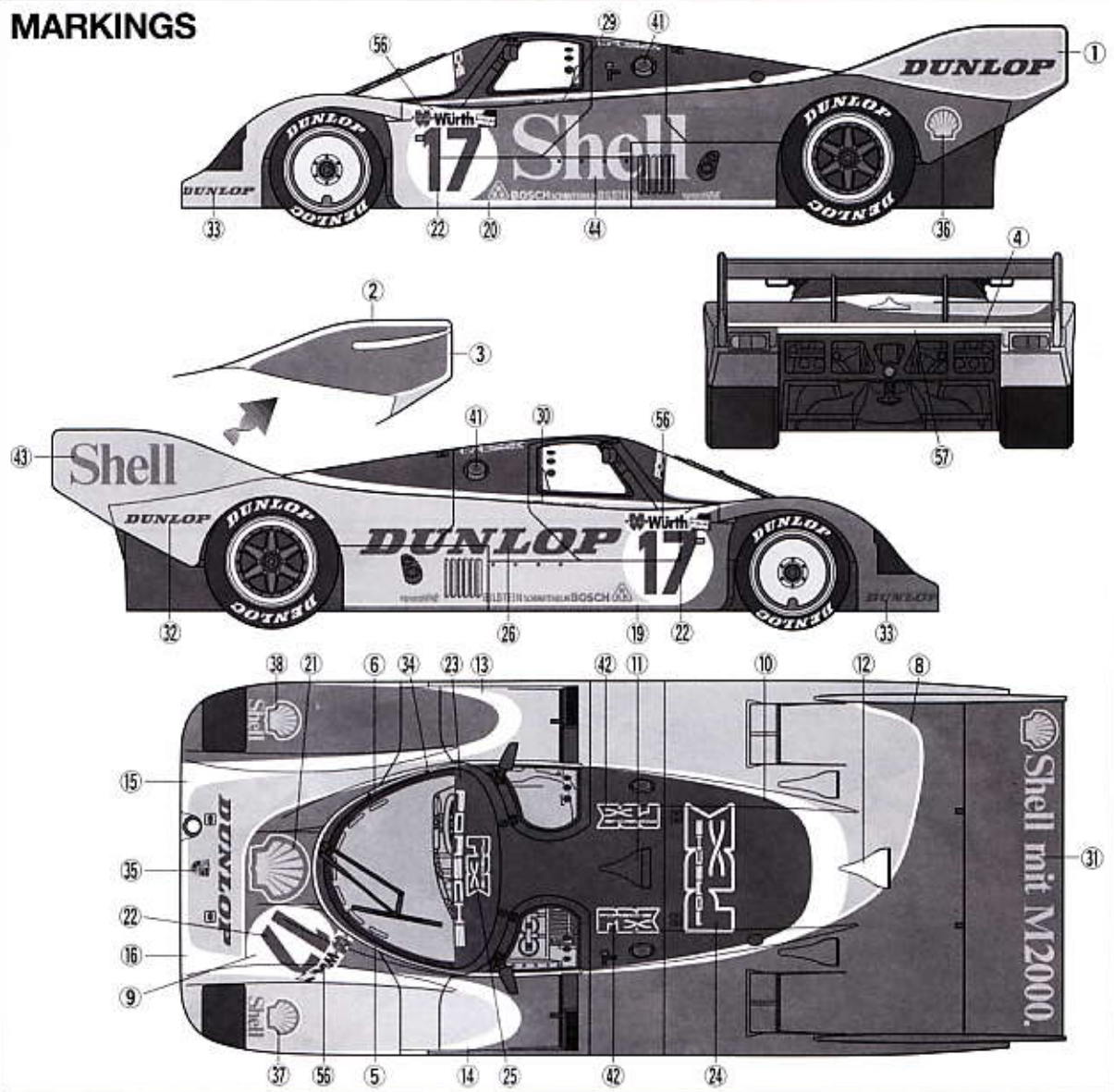
- 1.Abziehbild vom Blatt ausschneiden.
- 2.Das Abziehbild ungefähr 10 Sek. in lauwarmes Wasser tauchen, dann auf sauberen Stoff legen.
- 3.Die Kante der Unterlage halten und das Abziehbild auf das Modell schieben.

- 4.Das Abziehbild an die richtige Stelle schieben und dabei mit dem Finger das Abziehbild naßmachen.
- 5.Das abziehbild mit weichem Stoff ganz andrücken, bis kein überflüssiges Wasser und keine Luftblasen mehr vorhanden sind.

APPLICATION DES DÉCALCOMANIES

- 1.Découpez la décalcomanie de sa feuille.
- 2.Plongez la décalcomanie dans de l'eau tiède pendant 10 secondes environ et poser sur un linge propre.
- 3.Retenez la feuille de protection par le côté et glissez la décalcomanie sur le modèle réduit.
- 4.Placez la décalcomanie à l'endroit voulu en l'humectant avec un de vos doigts.
- 5.Pressez doucement la décalcomanie avec un tissu doux jusqu'à ce que l'eau en excès et les bulles aient disparu.

MARKINGS



AFTER MARKET SERVICE CARD

When purchasing Tamiya replacement parts, please take or send this form to your local Tamiya dealer so that the parts required can be correctly identified and supplied. Please note that specifications, availability and price are subject to change without notice.

Parts code	ITEM 24233
0332278	Body
0332136	Chassis
9002306	A Parts
9402187	Tire Bag
9442023	2x3mm Poly Cap (4 pcs.)
1402453	Decal
1402127	Tire Decal
1422215	Masking Seal
1052442	Instructions

【電話でのご注文もご利用いただけます。】
 パーツ代金に加え、代引き手数料(315円)をご負担いただければ、代金着払で電話でのご注文も承ります。



TAMIYA COLOR

タミヤカラー(エナメル塗料)

筆塗り塗装にぴったり。のびが良く筆ムラ、滲立ちもほとんどなし。つやの良さもエナメル塗料ならではの、もちろんスプレー塗装もOK。

タミヤの総合カタログ

タミヤの全商品を掲載した総合カタログは年に一回発行。ご希望の方は模型店でおたずねください。

PORSCHE 962C

1/24スポーツカーシリーズNO.233

ポルシェ 962C
(シェルカラー)



部品をなくしたり、こわした方は、下のステッカーが貼られたカスタマーサービス取次店でご注文いただけます。当社カスタマーサービスに直接ご注文する場合は、このカードの必要部品を○でかみ代金を現金書留または、定額小為替(100円以下は切手可)と一緒に申し込みにください。なお、ご送金にはタミヤカードや郵便振替もご利用いただけます。
 (お問い合わせ電話番号)

静岡 054-283-0003
 東京 03-3899-3765 (静岡へ自動転送)
 営業時間・平日 8:00~20:00・土、日、祝日 8:00~17:00



ボディ	620円	0332278
シャーシ	320円	0332136
Aパーツ	520円	9002306
タイヤ袋詰	280円	9402187
ポリキャップ(4個)	120円	9442023
マーク	310円	1402453
タイヤマーク	120円	1402127
マスクシール	270円	1422215
説明図	320円	1052442

★上記の価格は予告なく変更となる場合があります。

【郵便振替のご利用法】郵便局の払込用紙の過欄にこのカードを参考にITEM番号、スケール、製品名、部品名、数量を必ずご記入ください。振込人住所欄には電話番号もお書きいただき、口座番号・00810-9-1118、加入者名・田宮模型でお振ください。郵便振替をご利用になる場合は右のカードは必要ありません。

【タミヤカード】タミヤカードを利用されますと部品の入手が早く簡単です。詳しくは、カスタマーサービスでお問合わせください。

For Japanese use only! ITEM 24233

住所

電話 () -

氏名



0601