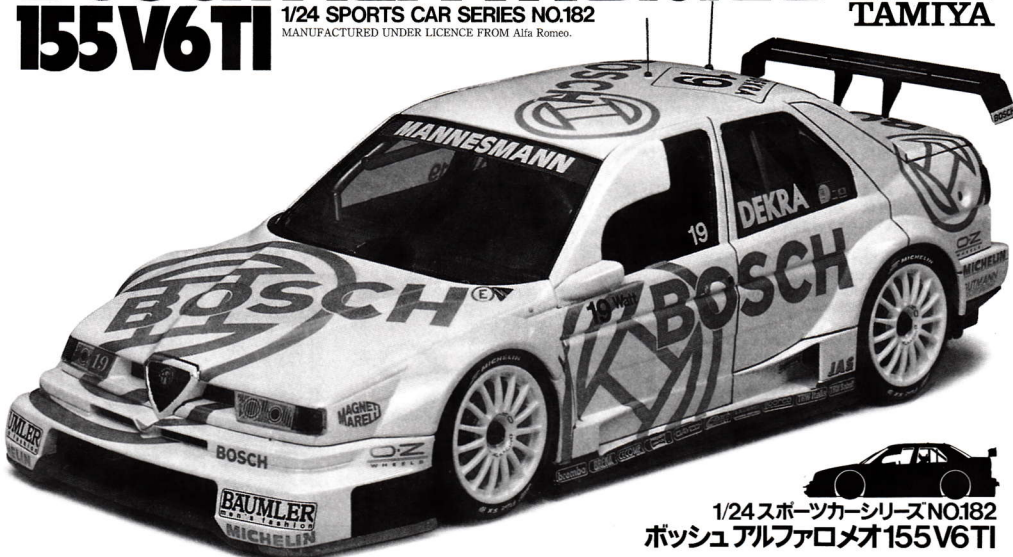


BOSCH ALFA ROMEO

1/24 SPORTS CAR SERIES NO.182

MANUFACTURED UNDER LICENCE FROM Alfa Romeo.

155 V6 TI



1/24 スポーツカーシリーズNO.182
ボッシュアルファロメオ155V6TI

The DTM or the German Touring Car Championships continues to enjoy a worldwide popularity among the racing buffs. Its exciting competitions performed by highly tuned 2.5 liter machines are often called the pinnacle of the world's touring car events. In 1996, this popular series was re-established as the International Touring Car Championships (ITC), with races held not only in Europe, but also in Brazil and Japan. The famous Italian car manufacturer Alfa Romeo has been one of the principal figures in the series since its first entry back in 1993. For the 1996 season, their 155 V6 TI was further souped up and a total of eight cars were entered from three different racing teams. Its high revving V6 cylinder engine was said to

Die DTM oder Deutsche Tourenwagen-Meisterschaft erfreut sich nach wie vor unter den Rennsport-Besorgten einer weltweiten Popularität. Die aufregenden Kämpfe, welche sich hochfriesierte 2.5 Liter-Maschinen liefern, werden oft als die Krönung aller Tourenwagenrennen der Welt bezeichnet. 1996 wurde diese populäre Rennserie als Internationale Tourenwagen-Meisterschaft (ITC) neu ausgerichtet, wobei Rennen nicht nur in Europa, sondern auch in Brasilien und Japan abgehalten wurden. Der bekannte italienische Automobilhersteller Alfa Romeo war seit seinem ersten Auftritt 1993 einer der führenden Teilnehmer. Für die Saison 1996 wurde ihr 155 V6 TI Rennwagen noch weiter aufgemotzt und insgesamt acht Autos wurden von drei verschiedenen Rennteams aufgestellt. Seinem hochdrehenden V6 Zylinder Motor wurde nachgesagt, er leiste mehr als

Le Championnat Allemand de Supertourisme (DTM) continue a susciter un formidable intérêt de par le monde. Il voit s'affronter des bolides propulsés par des moteurs de 2,5 litres spécialement préparés. A ce titre le DTM est considéré comme le summum de la compétition automobile. En 1996, ce championnat très populaire est devenu l'International Touring Car Championships (ITC) avec des courses se déroulant non seulement en Europe mais aussi au Brésil et au Japon. Le célèbre constructeur italien Alfa Romeo a été l'un des principaux acteurs du DTM depuis sa première participation en 1993. Pour la saison 1996, la 155 V6 TI fut améliorée et un total de huit voitures furent engagées réparties dans trois équipes différentes. Son moteur V6 développe plus de 450 chevaux

オベル、アルファロメオ、メルセデス・ベンツの3メーカーによる技術開発の場ともなった国際ツーリングカー選手権 (ITC)。激しいレッドヒートを繰り広げたマシンは、ABSをはじめトラクションコントロール、電子制御デフなどの最新技術がおしみなく投入され、ツーリングカーのフォルムを持ってはいるものの、その車体構成はプロタイプスポーツカーといえるほど高度に洗練されたものとなりました。ITC最後のシーズンとなった1996年、オベルとマニファクチャラーズ・タイトルを争ったアルファロメオ勢の一角として活躍したのがボッシュカラーのアルファロメオ155 V6 TIです。フロントに搭載される2.5リッターV型6気筒エンジンは、高回転を実現するためにF1エンジン同様のニューマチックバルブ・システムを採用するなど、このマシン専用に開発されたもの。6速セミオートマチックトランスミッションを介してパワーは4輪に伝達され、前後・中央のデフは

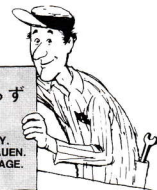
yield an awesome 450 plus horsepower output. This tremendous power was transmitted to all four wheels via a semi-automatic 6-speed transmission and electronically controlled front, rear and center differentials. The four wheel double wishbone suspension was equipped with horizontally mounted shock absorbers actuated by pushrods. The exterior, although retaining some of the original appearance, underwent numerous aerodynamic and weight saving refinements. A Bosch sponsored 155 V6 TI was piloted by the skilled driver Jason Watt. Painted overall in a white, the BOSCH Alfa Romeo 155 V6 TI drew the attention of motorsports fans throughout the 1996 racing season.

beachtliche 450 Pferdestärken. Diese überwältigende Leistung wurde über ein halbautomatisches 6-Gang-Getriebe mit elektronisch gesteuertem vorderen, hinteren und Mitteldifferential auf alle vier Räder übertragen. Die Einzelradaufhängung aller vier Räder an Doppelquerlenkern war mit waagrecht liegenden Stoßdämpfern ausgestattet, die auf Schubstangen wirkten. Das Äußere wurde, obwohl es einiges der ursprünglichen Erscheinung beibehielt, zahllosen aerodynamischen und gewichtsparenden Verbesserungen unterzogen. Ein von BOSCH gesponserter 155 V6 TI wurde vom routinierten Fahrer Jason Watt gesteuert. Ganz in Weiß lackiert, lenkte der BOSCH Alfa Romeo 155 V6 TI während der gesamten 96er Saison die Aufmerksamkeit der Motorsportfans auf sich.

et cette puissance est transmise aux quatre roues par le biais d'une transmission semi-automatique à six rapports et de trois différentiels-centraux, avant et arrière-pilotés électroniquement. La suspension à quatre roues indépendantes est dotée d'amortisseurs en position horizontale activés par des barres de poussée. La carrosserie, quoique très ressemblante à celle de la saison précédente, a bénéficié de nombreuses améliorations aérodynamiques et d'une diminution de poids. La 155 V6 TI sponsorisée par BOSCH était pilotée par le talentueux Jason Watt. Décorée dans un blanc, l'Alfa Romeo 155 V6 TI BOSCH a attiré l'attention des passionnés de sport automobile tout au long de la saison 1996.

電子制御のリミテッドスリップタイプとすることで、高いトラクション性能を発揮します。サスペンションはプッシュロッドにより、水平にセットされたコイル・ダンパーユニットを作動させる、まさにレーシングカーそのものといった4輪ダブルウィッシュボーンとなっています。また、数々のエアインテークがあげられた大型のフロントスポイラー、なめらかなラインを見せるオーバークラウドフェンダー、Aピラーをカバーするような独特な形状の補助ミラーなど、ボディ自体の空力追求はもちろん、アンダーパネルはホイールベース中央付近から後部に向かって跳ね上げられ、左右をボックス状に形成したディフューザー構造を採用して、高いダウンフォースを発生しています。ホワイト地にメインスポンサーとなっているボッシュの文字とマークが描かれたボッシュ・アルファロメオは、J.ワットのドライブにより、シルバーストーンで行われた第14戦で3位に入賞するなど活躍を見せたのです。

1/24ボッシュアルファロメオ(和英独仏)



作る前には必ず
お読み下さい。

READ BEFORE ASSEMBLY.
ERST LESEN — DANN BAUEN.
A LIRE AVANT ASSEMBLAGE.

●このキットは組み立てモデルです。作る前に必ず説明書を最後までお読み下さい。また小学生などの低年齢の方が組み立てる時は、保護者の方もお読み下さい。●接着剤や塗料は、必ずプラスチックモデル用をお使い下さい。(別売)

●Read carefully and fully understand the instructions before commencing assembly. A supervising adult should also read the instructions if a child assembles the model.

●Bevor Sie mit dem Zusammenbau beginnen, sollten Sie alle Anweisungen gelesen und verstanden haben. Falls ein Kind das Modell zusammenbaut, sollte ein beaufsichtigender Erwachsener die Bauanleitung ebenfalls gelesen haben.

●Bien lire et assimiler les instructions avant de commencer l'assemblage. La construction du modèle par un enfant doit s'effectuer sous la surveillance d'un adulte.

★下図の工具を用意して下さい。

- ★Tools recommended
- ★Benötigtes Werkzeug
- ★Outils nécessaires

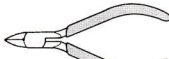
接着剤(プラスチック用)

Cement
Kleber
Colle



ニッパー

Side cutters
Seitenschneider
Pince coupante



ナイフ

Modeling knife
Modellermesser
Couteau de modéliste



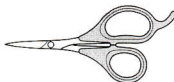
ピンセット

Tweezers
Pinzette
Précèlles



はさみ

Scissors
Schere
Ciseaux



★その他にヤスリ(紙ヤスリ)も用意して下さい。

File or sand paper can come in handy.
Benutzen Sie eine Feile oder Schleifpapier.
Une lime ou papier abrasif peut être utile.

●塗装指示のマークです。タミヤカラーのカーナンバーで指示しました。This mark denotes colors for Tamiya Paint colors.

TS-17	●アルミシルバー / Gloss aluminum / Alu-Silber / Aluminium brillant
TS-28	●ピュアホワイト / Pure white / Glanz Weiß / (X-2) Blanc pur
X-1	●ブラック / Black / Schwarz / Noir
X-6	●オレンジ / Orange / Orange / Orange
X-7	●レッド / Red / Rot / Rouge
X-10	●ガンメタル / Gun metal / Metall-Grau / Gris acier
X-11	●クロームシルバー / Chrome silver / Chrom-Silber / Aluminium chromé
X-12	●ゴールドリーフ / Gold leaf / Gold glänzend / Doré
X-13	●メタリックブルー / Metallic blue / Blau-Metallisch / Bleu métallisé
X-18	●セミアグロスブラック / Semi gloss black / Seidenglanz Schwarz / Noir satiné
X-27	●クリアレッド / Clear red / Klar-Rot / Rouge translucide
XF-1	●フラットブラック / Flat black / Matt Schwarz / Noir mat
XF-2	●フラットホワイト / Flat white / Matt Weiß / Blanc mat
XF-10	●フラットブラウン / Flat brown / Matt Braun / Brun mat
XF-16	●フラットアルミ / Flat aluminum / Matt Aluminium / Aluminium mat
XF-54	●ダークシーグレイ / Dark sea grey / Dunkles Meergrau / Gris de mer foncé
XF-56	●メタリックグレイ / Metallic grey / Grau-Metallisch / Gris métallisé
XF-63	●ジーマンクグレー / German grey / Deutsches Grau / Gris Panzer
XF-64	●レッドブラウン / Red brown / Rotbraun / Rouge brun

注意

- 工具の使用には十分注意して下さい。特にナイフ、ニッパーなどの刃物によるケガや事故に注意して下さい。
- 接着剤や塗料は使用する前にそれぞれの注意書きをよく読み、指示に従って正しく使用し、使用する時は換気に十分注意して下さい。
- 小さなお子様のいる所でこの作業は避けて下さい。小さな部品の飲み込みや、ビニール袋をかぶっての窒息などの危険な状況が考えられます。

CAUTION

- When assembling this kit, tools including knives are

used. Extra care should be taken to avoid personal injury.

●Read and follow the instructions supplied with paints and/or cement, if used (not included in kit). Use plastic cement and paints only.

●Keep out of reach of small children. Children must not be allowed to suck any part, or pull vinyl bag over the head.

VORSICHT!

●Beim Zusammenbau dieses Bausatzes werden Werkzeuge einschließlich Messer verwendet. Zur Vermeidung von Verletzungen ist besondere Vorsicht angebracht.

●Wenn Sie Farben und/oder Kleber verwenden (nicht im Bausatz enthalten), beachten und befolgen Sie die dort beiliegenden Anweisungen. Nur Klebstoff

und Farben für Plastik verwenden.

●Bausatz von kleinen Kindern fernhalten. Verhüten Sie, daß Kinder irgendwelche Bauteile in den Mund nehmen oder Plastiktüten über den Kopf ziehen.

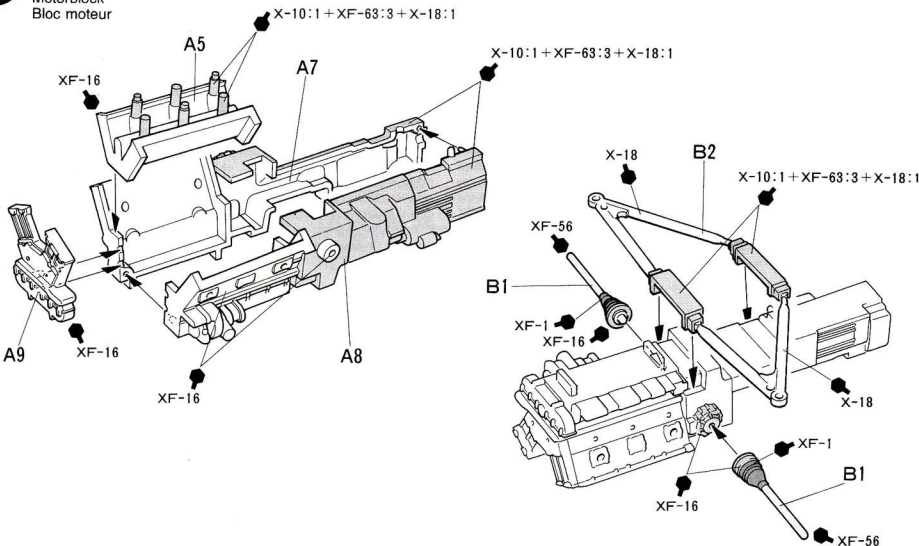
PRECAUTION

●L'assemblage de ce kit requiert de l'outillage, en particulier des couteaux de modéliste. Manier les outils avec précaution pour éviter toute blessure.

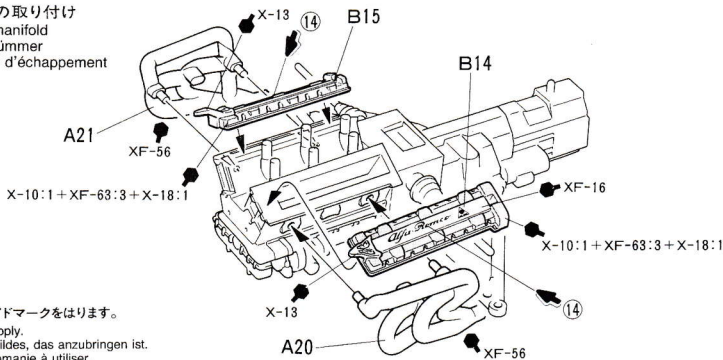
●Lire et suivre les instructions d'utilisation des peintures et/ou de la colle, si utilisés (non inclus dans le kit). Utiliser uniquement une colle et des peintures spéciales pour le polystyrène.

●Garder hors de portée des enfants en bas âge. Ne pas laisser les enfants mettre en bouche ou sucer les pièces, ou passer un sachet vinyl sur la tête.

1 エンジンの組み立て Engine block Motorblock Bloc moteur

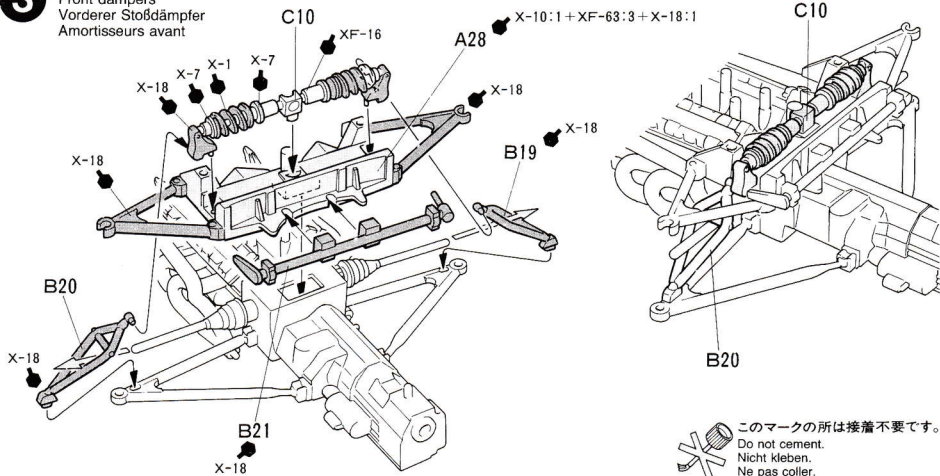


2 マフラーの取り付け
Exhaust manifold
Auspuffkrümmer
Collecteur d'échappement



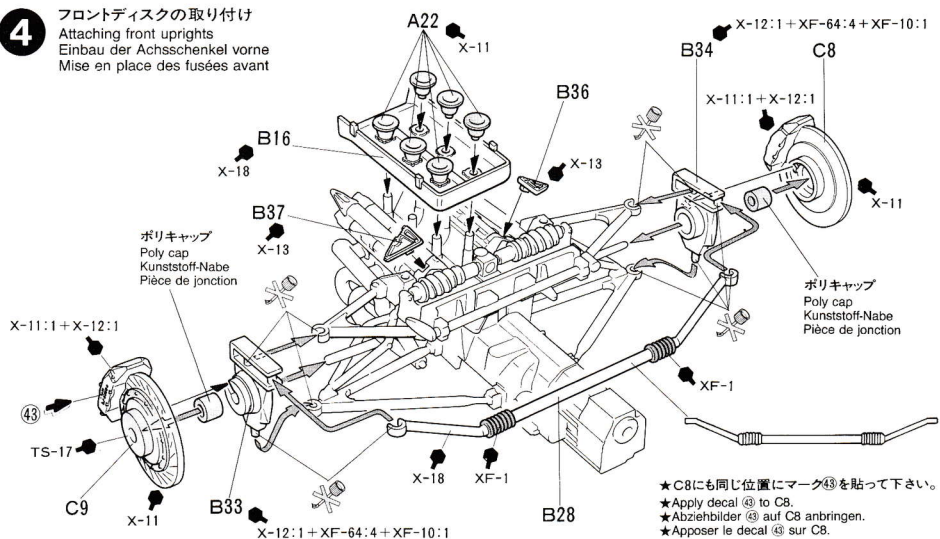
指示の番号のスライドマークをはります。
Number of decal to apply.
Nummer des Abziehbildes, das anzubringen ist.
Numéro de la décalcomanie à utiliser.

3 フロントダンパーの取り付け
Front dampers
Vorderer Stoßdämpfer
Amortisseurs avant



このマークの所は接着不要です。
Do not cement.
Nicht kleben.
Ne pas coller.

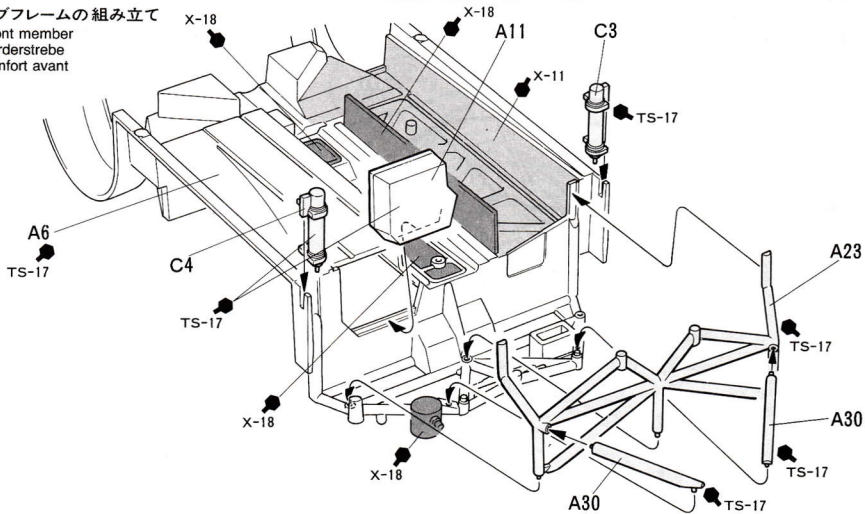
4 フロントディスクの取り付け
Attaching front uprights
Einbau der Achsschenkel vorne
Mise en place des fusées avant



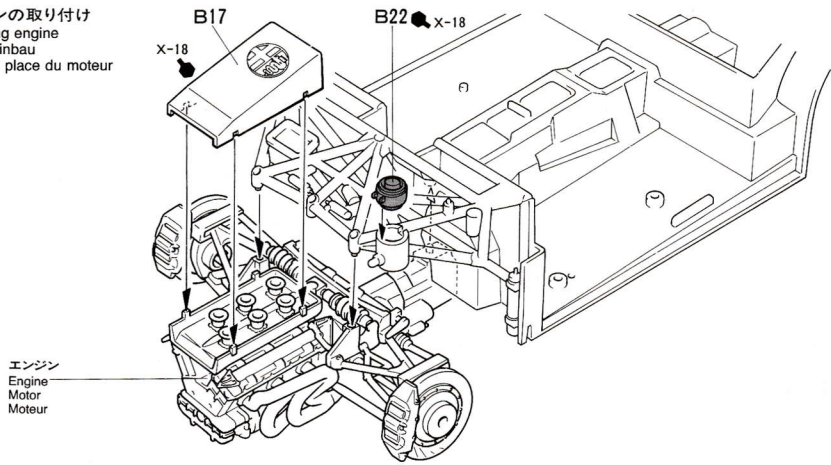
★ C8にも同じ位置にマーク④を貼って下さい。
★ Apply decal ④ to C8.
★ Abziehbilder ④ auf C8 anbringen.
★ Apposer le decal ④ sur C8.

5

サブフレームの組み立て

Front member
Vorderstrebe
Renfort avant**6**

エンジンの取り付け

Attaching engine
Motor-Einbau
Mise en place du moteur**7**

リヤサスペンションの組み立て

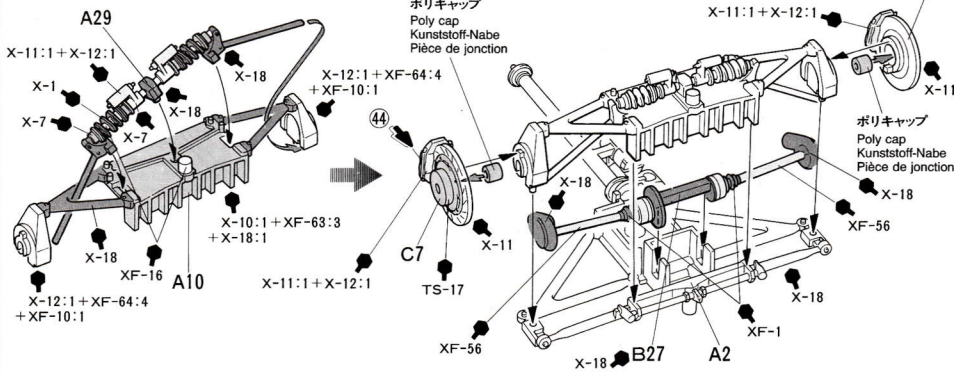
Rear suspension
Hinterradaufhängung
Suspension arrière

★C6にも同じ位置にマーク④を貼ります。

★Apply decal ④ to C6.

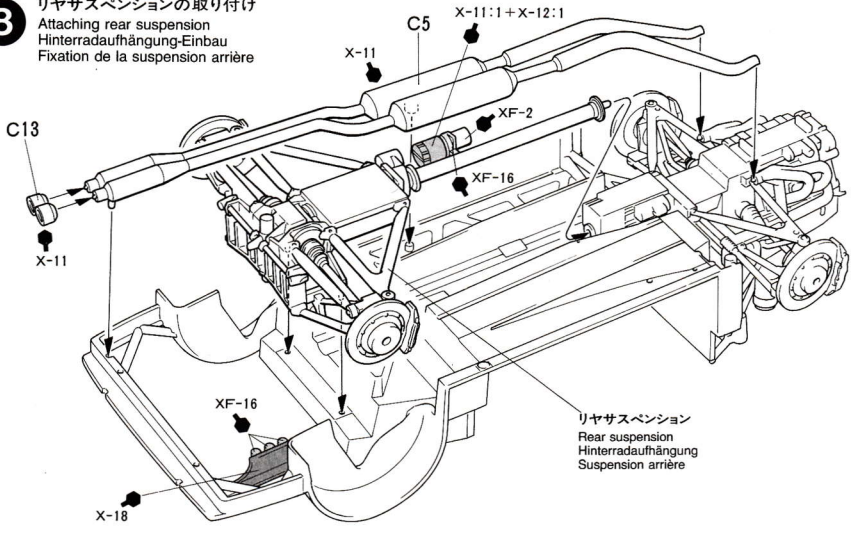
★Abziehbilder ④ auf C6 anbringen.

★Apposer le decal ④ sur C6.



8

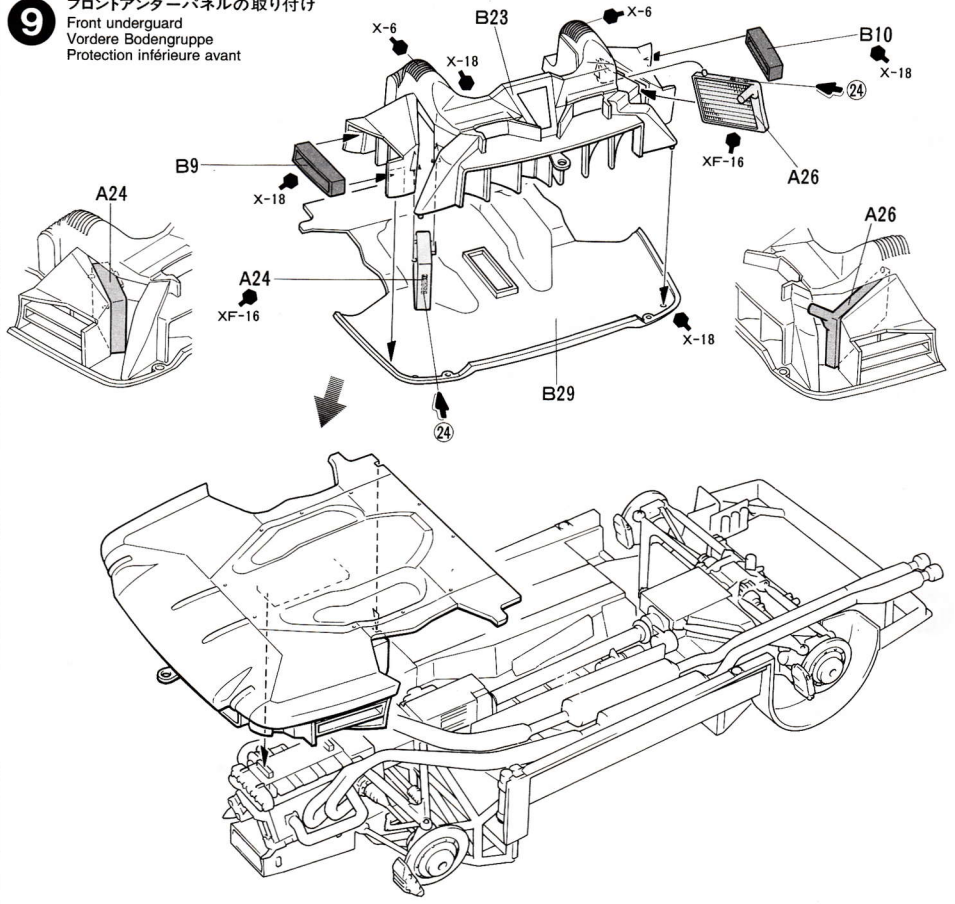
リヤサスペンションの取り付け
Attaching rear suspension
Hinterradaufhängung-Einbau
Fixation de la suspension arrière



リヤサスペンション
Rear suspension
Hinterradaufhängung
Suspension arrière

9

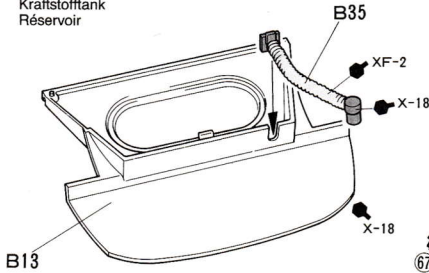
フロントアンダーパネルの取り付け
Front underguard
Vordere Bodengruppe
Protection inférieure avant



10 内装部品の組み立て
Interior parts
Innenraum-Teile
Pièces d'habitacle

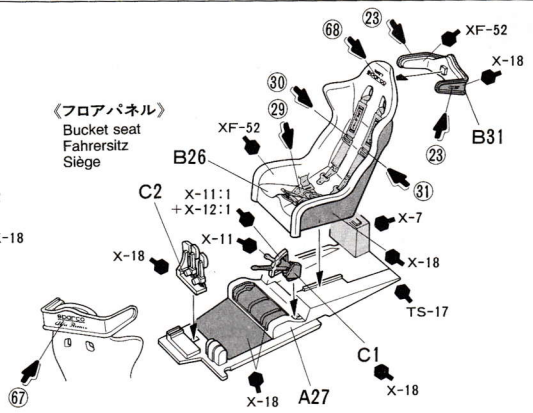
《フューエルタンク》

Fuel tank
Kraftstofftank
Réservoir



《フロアパネル》

Bucket seat
Fahrersitz
Siège

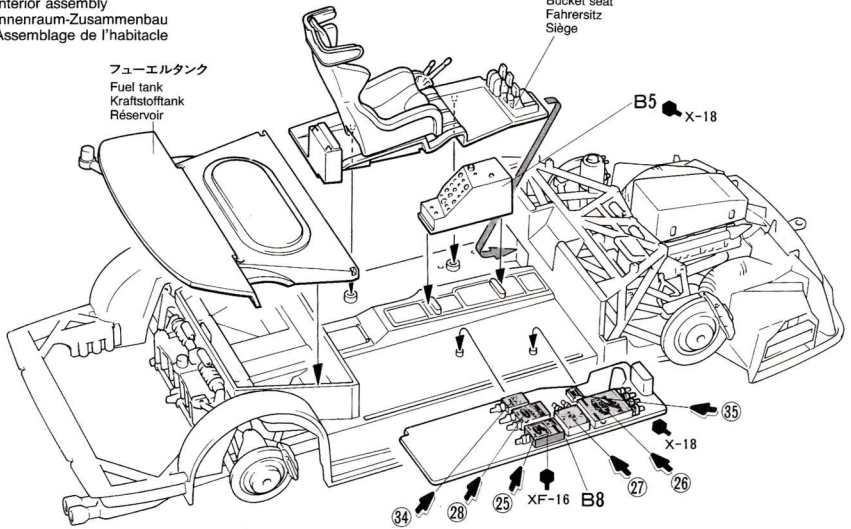


11 内装部品の取り付け
Interior assembly
Innenraum-Zusammenbau
Assemblage de l'habitacle

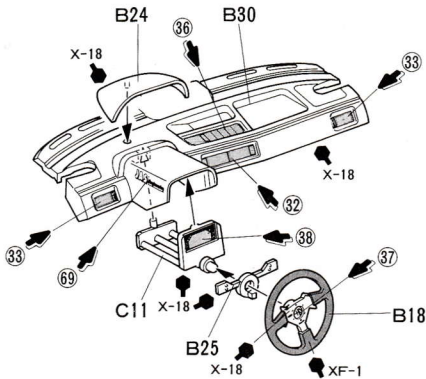
フューエルタンク

Fuel tank
Kraftstofftank
Réservoir

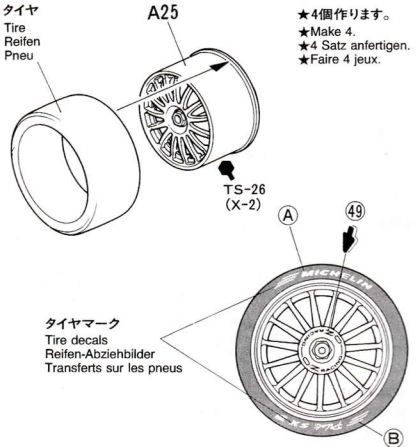
フロアパネル
Bucket seat
Fahrersitz
Siège



12 ダッシュボードとタイヤの組み立て
Dashboard
Armaturenbrett
Tableau de bord



タイヤ
Tire
Reifen
Pneu

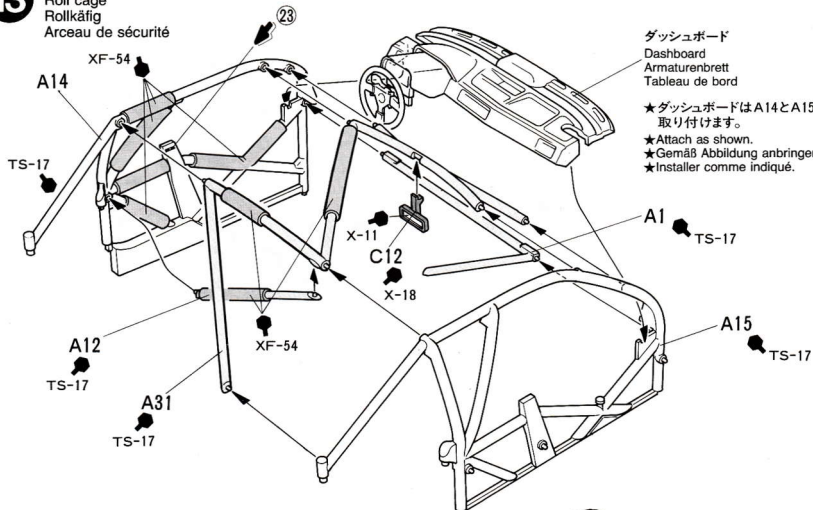


★4個作ります。
★Make 4.
★4 Satz anfertigen.
★Faire 4 jeux.

タイヤマーク
Tire decals
Reifen-Abziehbilder
Transferts sur les pneus

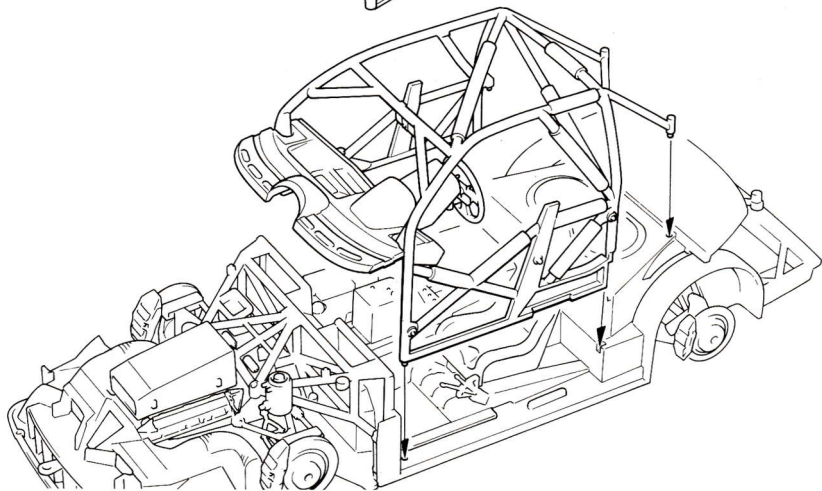
13 ロールケージの取り付け

Roll cage
Rollkäfig
Arceau de sécurité



ダッシュボード
Dashboard
Armaturenbrett
Tableau de bord

- ★ダッシュボードはA14とA15の間にはさんで取り付けます。
- ★Attach as shown.
- ★Gemäß Abbildung anbringen.
- ★Installer comme indiqué.



《タイヤマークのはり方》

タイヤマークは、保護紙、マークが印刷されたマーク紙、台紙からなっています。

- ① マークを貼る部品のほこりや油気などをぬらした布でふきとってください。
- ② 保護紙を取り去ります。(マーク面を汚さないように注意します) マークより少し大きめにカッターなどで切れ目をいれ、台紙からマークをはがします。

- ④ マーク紙上から水をつけた指先で、マーク部分をなでるようにします。
- ⑤ ⑤ しばらくしてマークがタイヤにはりついたら、ゆっくりマーク紙をはがします。

- ⑥ マーク紙をはがしたあとは、水気をやわらかい布などでふきとってください。

HOW TO APPLY TIRE DECALS

Tire decals have an adhesive surface, and are covered by a thin protective paper.

- ① Wipe tire surface with a damp cloth.
- ② Remove protective paper. Be careful not to soil the adhesive surface. Cut out decal and peel off the lining using edge of a knife blade.
- ③ Place decal into position and rub lightly with your finger.
- ④ Apply moisture with a wet finger.
- ⑤ Carefully remove the paper.
- ⑥ Wipe off excess moisture with a soft cloth.

ANBRINGEN DER REIFEN-ABZIEHBILDER

- Die Reifen-Abziehbilder haben eine Klebeschicht.
- ① Die Reifenoberfläche mit feuchtem Tuch abwischen.
 - ② Das Schutzpapier entfernen. Vorsicht, kei-

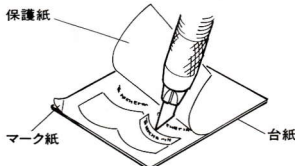
nen Schmutz auf die Klebefläche bringen. Das Abziehbild mit Modellermesser ausschneiden und mit der Messerkante abziehen.

- ③ Das Abziehbild an richtigem Platz anbringen und mit dem Finger leicht andrücken.
- ④ Mit naßem Finger Feuchtigkeit auftragen.
- ⑤ Das Papier vorsichtig abziehen.
- ⑥ Überschüssige Feuchtigkeit mit weichem Tuch wegwischen.

COMMENT POSER LES TRANSFERTS SUR LES PNEUS

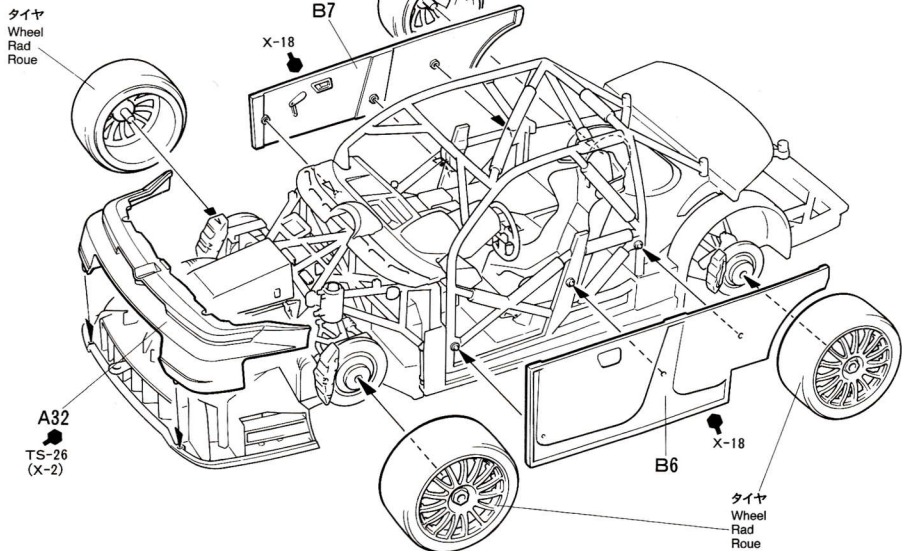
Les inscriptions à poser sur les pneus sont présentées sous forme de transfert dont l'une des faces est adhésive.

- ① Nettoyer le pneu avec un chiffon humide.
- ② Enlever le papier de protection. Attention à ne pas salir la surface adhésive. Découper les décalcomanies et détacher suivant la ligne en utilisant la pointe d'un couteau.
- ③ Mettre la décalcomanie en place et frotter légèrement avec le doigt.
- ④ Humidifier avec un doigt mouillé.
- ⑤ Enlever le papier avec précaution.
- ⑥ Enlever l'excès d'humidité avec un chiffon sec.

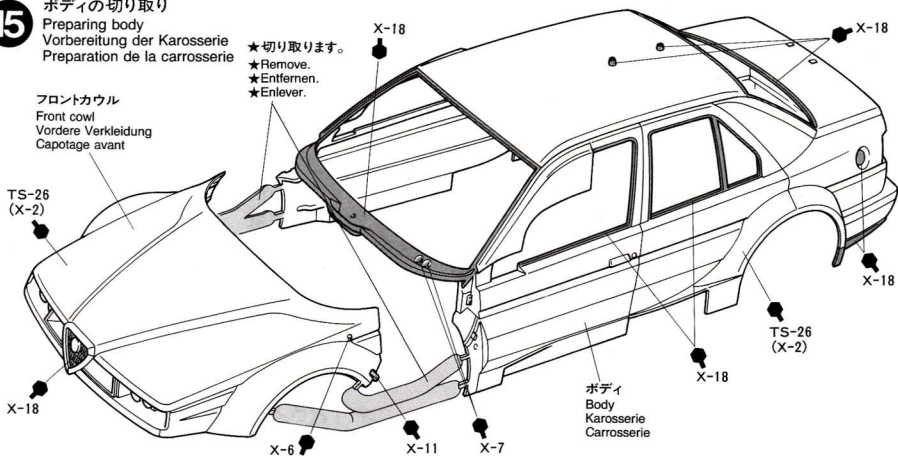


- ③ 文字が正しく読めるように、マーク紙が裏がえしにしてタイヤにあわせ、指でこすってマークをはりつけます。

14 タイヤの取り付け
Attaching wheels
Einbau der Räder
Fixation des roues



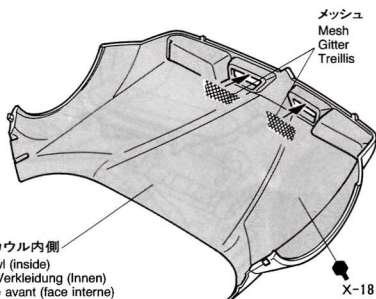
15 ボディの切り取り
Preparing body
Vorbereitung der Karosserie
Préparation de la carrosserie



★切り取ります。
★Remove.
★Entfernen.
★Enlever.

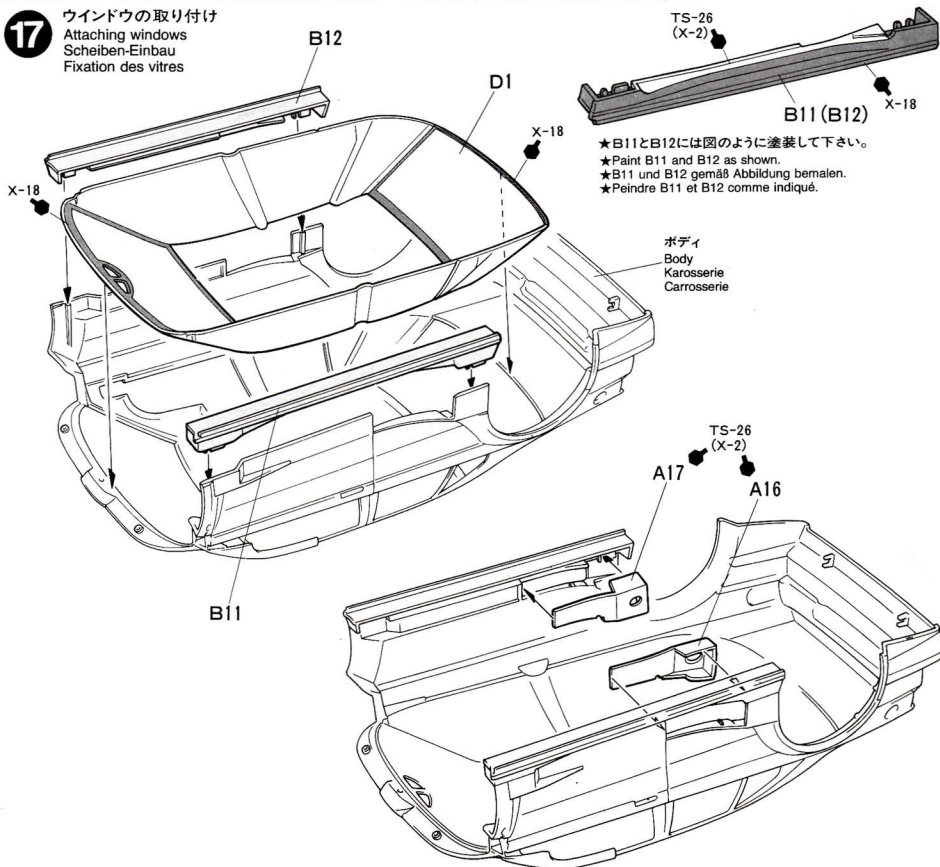
16 メッシュの取り付け
Mesh
Gitter
Treillis

★下の図の大きさのメッシュを左右1枚ずつ切り出します。
★Cut mesh into size/shape shown below.
★Das Gitter wie unten gezeigt zuschneiden.
★Découper le treillis selon les patrons ci-dessous.



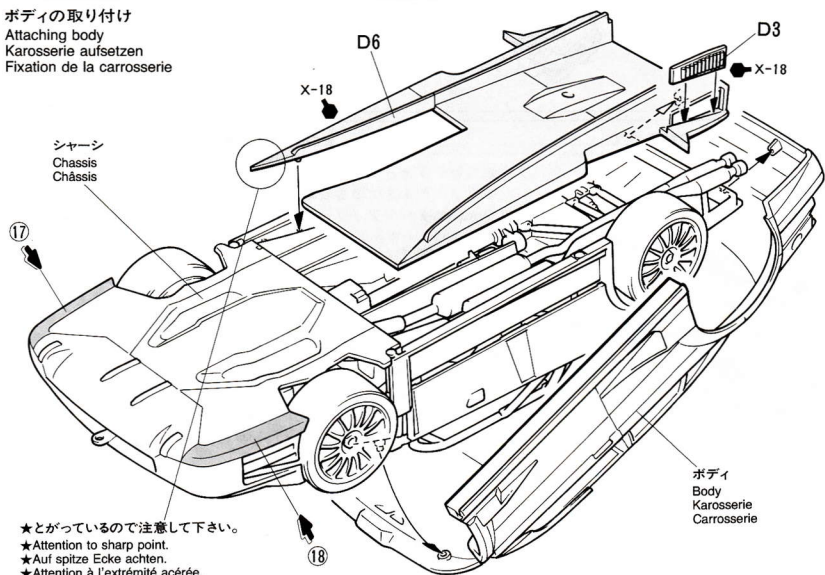
17

ウインドウの取り付け
Attaching windows
Scheiben-Einbau
Fixation des vitres



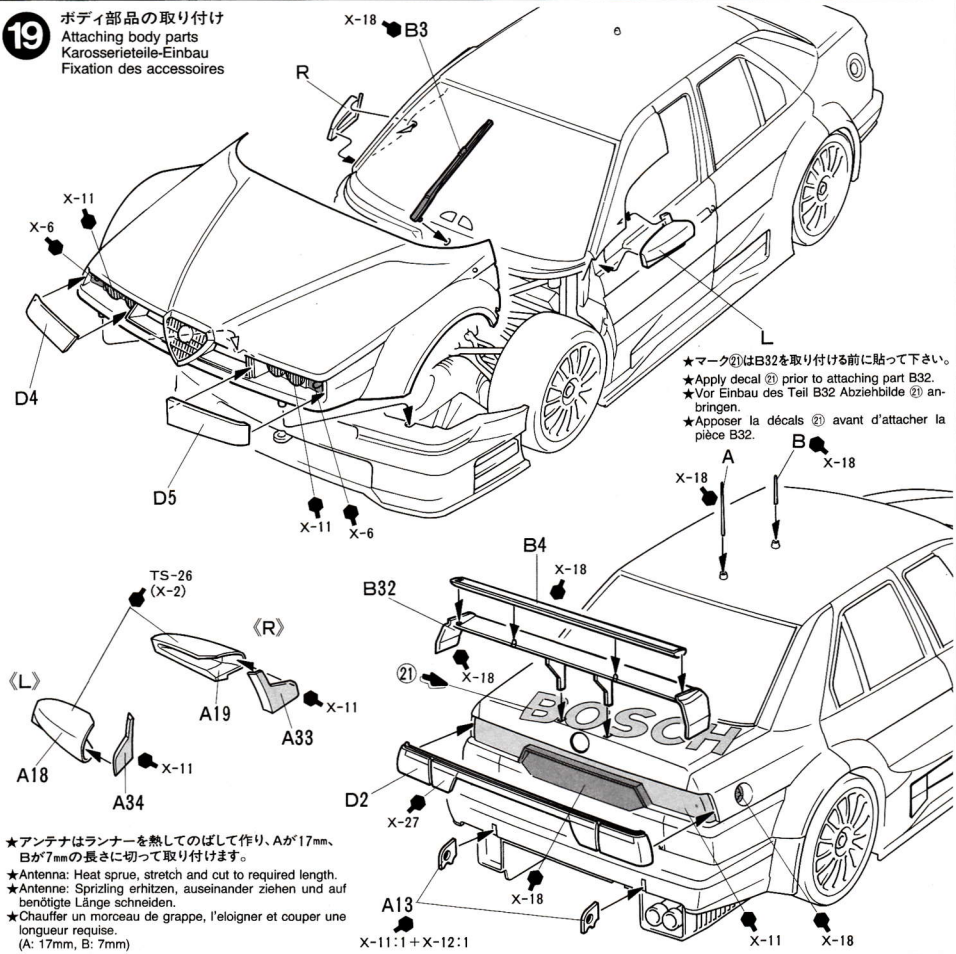
18

ボディの取り付け
Attaching body
Karosserie aufsetzen
Fixation de la carrosserie



19

ボディ部品の取り付け
Attaching body parts
Karosserieteile-Einbau
Fixation des accessoires



- ★マーク②はB32を取り付ける前に貼って下さい。
- ★Apply decal ② prior to attaching part B32.
- ★Vor Einbau des Teil B32 Abziehbilder ② anbringen.
- ★Apposer la décals ② avant d'attacher la pièce B32.

- ★アンテナはランナーを熱してのぼして作り、Aが17mm、Bが7mmの長さに切って取り付けます。
- ★Antenna: Heat sprue, stretch and cut to required length.
- ★Antenne: Spritzing erhitzen, auseinander ziehen und auf benötigte Länge schneiden.
- ★Chauffer un morceau de grappe, l'éloigner et couper une longueur requise.
(A: 17mm, B: 7mm)

AFTER MARKET SERVICE CARD

When purchasing Tamiya replacement parts, please take or send this form to your local Tamiya dealer so that the parts required can be correctly identified and supplied. Please note that specifications, availability and price are subject to change without notice.

Parts code

9332179	Body
9002602	A Parts
0602157	B Parts
0602158	C Parts
0000004	D Parts
9402283	Tire Bag

1402370	Decal
1402313	Tire Decal
1052384	Instructions

ITEM 24182

★部品請求には右のカードが必要です。部品請求なさる方はカードの住所、氏名、電話番号をしっかりとご記入下さい。

●振替料金が安く便利な郵便振替もご利用下さい。ご利用方法は下記をご参考下さい。

〈郵便振替のご利用法〉

お近くの郵便局にある郵便振替払込用紙の通信欄に、ITEM番号、スケール、製品名、数量を必ずご記入下さい。そして表面の口座番号欄に00810-9-1118、加入者名欄に株田宮模製、金額欄に必要な部品の合計金額を記入します。そして払込人住所氏名欄に、あなたの住所、氏名、郵便番号、電話番号をご記入いただき、代金をそえて郵便局の窓口にお出し下さい。また郵便振替をご利用になる時は右のカードは必要ありません。

〈イタレリ製キット購入法〉イタレリ製キットのご注文は当社アフターサービスをご利用下さい。イタレリ製品の一覧をご用意しております。お問い合わせは電話でアフターサービス係までご連絡下さい。

BOSCH ALFA ROMEO 155V6TI

1/24 ボツシアルファロメオ155V6TI
部品を紛失したり、破損なさった方は、このカードの必要部品を丸てかこみ代金を現金書留又は定額為替で田宮模型アフターサービス係までお申し込み下さい。

お問合せ電話番号 静岡 054-283-0003
東京 03-3899-3765(静岡へ自動転送)
営業時間/平日(月～金曜日)8:00～17:00 祝日・休

ボディ	550円
A/パーツ(シャーシ)	760円
B/パーツ(シート)	540円
C/パーツ(マフラー)	390円
D/パーツ(風防)	500円
マーク	330円
タイヤマーク(D)	190円
タイヤ袋詰	290円
説明図	320円

上記の価格は予告なく変更となる場合があります。

For Japanese use only! ☆ITEM 24182

住所

電話 () -

氏名



PAINTING

《ボッシュアルファロメオの塗装》

1996年の国際ツーリングカー選手権(1TC)で活躍したボッシュ・アルファロメオ155 V6 T1は、ホワイトをベースにメインスポンサーとなっているボッシュの文字とマークが描かれたシンプルなカラーリングとなっていました。多くのスポンサーマークやゼッケンなどは裏面を参考に貼って下さい。また、細部の塗装は説明図中に示しました。入念な塗り分けがモデルの質感をいっそう高めてくれます。

《塗装をきれいに仕上げるワンポイント》

- ① 塗装する前にボディや切りはなした部品のパーティングライン(型と型の合わせ目のできる線)や部品の切り取り口をナイフや1000番程度の紙ヤスリなどできれいに削り落しておきます。
- ② 大型部品や同色部品はダンボールなどに粘着テープ等で固定してスプレーやエアブラシなどで塗装しましょう。また細部の塗装は乾装後、筆塗りして下さい。

APPLYING DECALS

《スライドマークのはりかた》

- ① 番号順にマークをハサミで切りぬきます。
- ② マークをぬるま湯に10秒ほどひたしてからタオル等の布の上におきます。
- ③ 台紙のはしを手でもち、貼る所にマークをスライドさせてモデルに移して下さい。
- ④ 指に少し水をつけてマークをぬらしながら、正しい位置にずらしません。
- ⑤ やわらかい布でマーク内側の気泡をおし出しながら、おしつけるようにして水分をとり、マークが乾くまでさわらないように注意して下さい。

PAINTING THE 1996 BOSCH ALFA ROMEO 155 V6 T1

The model represents the BOSCH sponsored Alfa Romeo 155 V6 T1 racing machine as competed in the 1996 International Touring Car Championships. The overall body shell was painted in white, and decorated with the logos of the main sponsor "BOSCH" and others. Apply the many sponsor logos and markings referring to the instructions. Detail painting is called out during construction and should be done at that time. Take care when spraying the model with clear, as it could damage the decals if not properly applied.

《PRIOR TO PAINTING》

- ★ Remove excess cement. Fill and clean up joints and seam lines.
- ★ Remove dust and oil from all parts prior to painting by washing with detergent. Rinse off thoroughly and allow to air dry.

LACKIERUNG DES 1996er BOSCH ALFA ROMEO 155 V6 T1

Das Modell stellt den von BOSCH gesponsorte Alfa Romeo 155 V6 T1 Rennwagen so dar, wie er 1996 an der Internationalen Tourenwagen-Meisterschaft teilgenommen hat. Die Karosserie war insgesamt weiß lackiert und mit den Logos des Hauptsponsors "BOSCH" und anderen verziert. Bringen Sie die vielen Sponsoren-Aufkleber und Markie-

rungen gemäß Anleitung an. Die Detailbemalung ist beim Zusammenbau beschrieben und sollte dort vorgenommen werden. Vorsicht ist beim Übersprühen des Modells mit Klarlack geboten, bei unsachgemäßer Anwendung könnten die Aufkleber beschädigt werden.

《VORBEREITUNG DER LACKIERUNG》

Überschüssigen Kleber entfernen, Fugen und Kratzer ausspachteln und ausbessern. Oberfläche mit dem Modellbau-Messer und feinem Schleifpapier glätten.

DECORATION DE L'ALFA ROMEO 155 V6 T1 BOSCH 1996

Le modèle représente l'Alfa Romeo 155 V6 T1 sponsorisée par BOSCH qui participa à l'International Touring Car Championships (ITC) 1996. La carrosserie était entièrement peinte en blanc et décorée des logos du sponsor principal BOSCH et autres. Apposer les nombreux decals des logos de sponsors en se reportant aux instructions. La peinture des détails doit s'effectuer lors du montage. Veinir le modèle avec précaution, le vernis risquant d'endommager les décalcomanies.

《AVANT DE PEINDRE》

Enlever les excès de colle, mastiquer et poncer les lignes de jointures. Faire disparaître les lignes de moulage avec un couteau de modéliste et du papier abrasif fin.

DECAL APPLICATION

1. Cut off decal from sheet.
2. Dip the decal in tepid water for about 10 sec. and place on a clean cloth.
3. Hold the backing sheet edge and slide decal onto the model.
4. Move decal into position by wetting decal with finger.
5. Press decal gently down with a soft cloth until excess water and air bubbles are gone.

ANBRINGUNG DES ABZIEHBILDES

1. Abziehbild vom Blatt ausschneiden.
2. Das Abziehbild ungefähr 10 Sek. in lauwarmes Wasser tauchen, dann auf sauberen Stoff legen.
3. Die Kante der Unterlage halten und das Abziehbild auf das Modell schieben.
4. Das Abziehbild an die richtige Stelle schie-

ben und dabei mit dem Finger das Abziehbild naßmachen.

5. Das Abziehbild mit weichem Stoff ganz andrücken, bis kein überflüssiges Wasser und keine Luftblasen mehr vorhanden sind.

APPLICATION DES DECALCOMANIES

1. Découpez la décalcomanie de sa feuille.
2. Plongez la décalcomanie dans de l'eau tiède pendant 10 secondes environ et poser sur un linge propre.
3. Retenez la feuille de protection par le côté et glissez la décalcomanie sur le modèle réduit.
4. Placez la décalcomanie à l'endroit voulu en la mouillant avec un de vos doigts.
5. Pressez doucement la décalcomanie avec un tissu doux jusqu'à ce que l'eau en excès et les bulles aient disparu.

BOSCH ALFA ROMEO 155V6TI

1/24 ボッシュアルファロメオ155V6TI

MARKINGS

〈カーNo.19ワッツ〉

Car No. 19 J. Watt

Auto Nr. 19 J. Watt

Voiture N° 19 J. Watt

