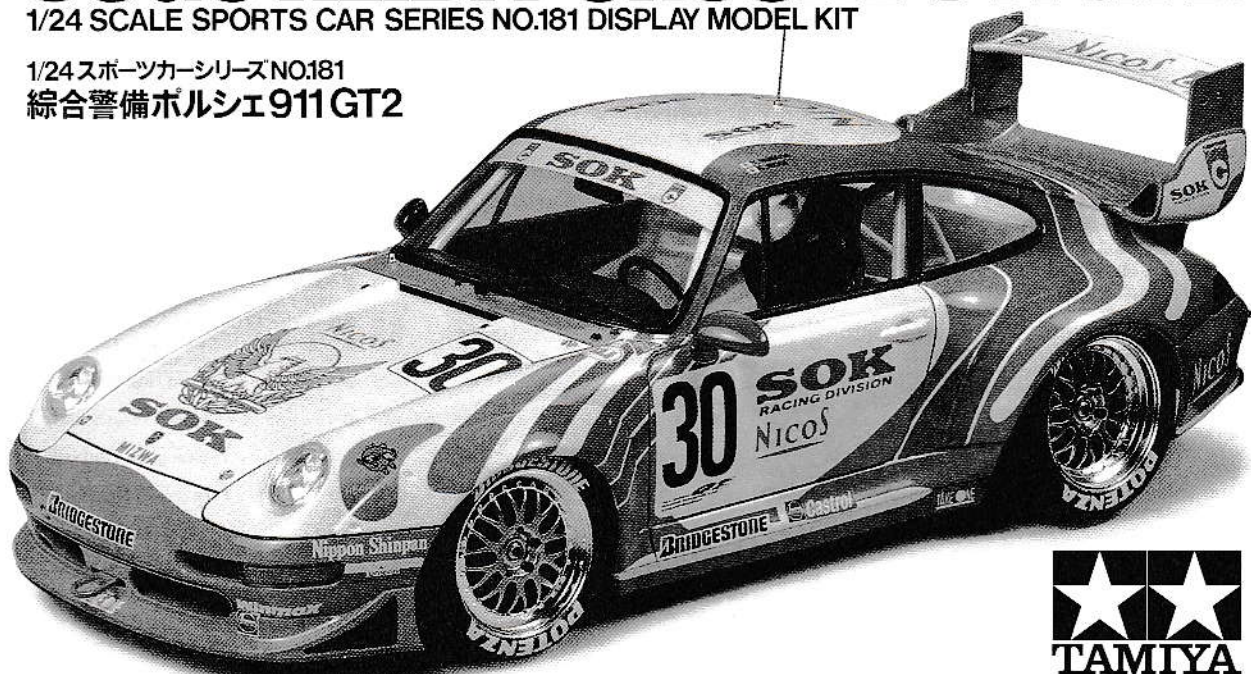


# SOGO KEIBI PORSCHE 911 GT2

1/24 SCALE SPORTS CAR SERIES NO.181 DISPLAY MODEL KIT

1/24 スポーツカーシリーズ NO.181

総合警備ボルシェ911GT2



Since its debut back in 1964, the Porsche 911 stable has established an unparalleled esteem, both on streets and in competitions. The "GT2" is a race ready version developed for the world's GT car racing events. The traditional 911 styling has been aerodynamically refined, yet retains the unmistakable identity of the series. The rear mounted engine is the hallmark of the 911 series, powered by a water cooled, horizontally opposed six-cylinder unit. This 3.6 liter powerplant is coupled with twin-turbochargers, yielding an awesome 400 plus horsepower output. The six speed gearbox efficiently transmits this abundance of power to the rear wheels. Front MacPherson strut and rear multi-link suspension system has a sophisticated geometry for the utmost control during high speed run-

Seit seiner ersten Vorstellung 1964 hat sich die Baureihe des Porsche 911 ein von anderen nicht erreichendes Ansehen geschaffen, und zwar sowohl als Straßenfahrzeug als auch im Renne. Der "GT2" ist eine rennfertige Version, die für die Veranstaltungen der Welt-GT-Autorennen entwickelt wurde. Das traditionelle 911er Styling wurde aerodynamisch verfeinert, doch behielt es die unverwechselbare Note dieser Serie. Der im Heck eingebaute Motor ist das Markenzeichen der 911er Reihe, die von einem wassergekühlten, waagrecht liegenden Sechszylinder-Boxermotor angetrieben wird. Dieses 3.6 Liter Triebwerk ist verbunden mit Doppel-Turboladern, wodurch es beachtliche 400 PS oder mehr leistet. Das Sechsganggetriebe überträgt die reichlich vorhandene Leistung auf die

Depuis son apparition en 1964, la Porsche 911 s'est taillé un succès considérable et inégalé, que ce soit dans ses versions "grand public" ou compétition. La "GT2" est une version prête pour la compétition, développée pour les épreuves GT organisées dans le monde entier. Les lignes classiques de la 911 ont été aérodynamiquement raffinées tout en conservant son style reconnaissable entre tous. Le moteur toujours en position arrière est un six cylindres à plat opposés horizontalement refroidi par eau. D'une cylindrée de 3,6 litres, il développe une puissance formidable de 400 chevaux grâce à des double turbos. Toute cette puissance est transmise aux roues arrière par le biais d'une boîte à six rapports. La triangulation avant type McPherson et la suspension arrière

1993年にスタートした全日本GT選手権。スカイラインやスーパーラなどの国産マシンに加え、海外からのスーパーカーの参戦もあり、迫力あふれるGTカーのレースは年々人気を高めてきました。特にボルシェはプライベートチームのマシンとしてシリーズのはじめから参戦、96年も多くのボルシェがレースをわかせました。中でも注目を集めたのがカーNo.30、チーム・テイクワンの総合警備ボルシェです。形式名993、ボルシェ911GT2と呼ばれるこのマシンは、名前のようにスポーツカーとして長い歴史を持つ911のフォルムを踏襲してはいるものの、太いレーシングスリックタイヤを納めるために、フロントで40mm、リアで30mm張り出したオーバーフェンダー、ウイングステーにエアダクトを設けた大型のリアウイングを装備。そのリアウイングはダウンフォースを高めるためにステーを延長してハイウイング化されるなど、ハイスピード時における空力特性をさらに向上させています。

ning. The large, 380mm diameter brake disks are ventilated to take the racing abuse. They are equipped with ABS (anti-lock braking system), for the positive stopping power and safety. Lightweight aluminum alloy is utilized in the sub-frame, suspension arms, front hood and doors. The unique front spoiler, with its up-turned ends, is the result of thorough wind tunnel testing. A huge, two tier rear spoiler is equipped with air ducts on both sides. The riveted over fenders add to its aggressive looks. During the 1996 Japanese GT Car Championships, Porsche entered a fleet of their GT2's, including one entry from Team Take One sponsored by Sogo Keibi. Painted in tricolor of white, red and blue, the Sogo Keibi Porsche 911 GT2 showed impressive racing performance at the track.

Hinterräder. Das Aufhängungssystem mit McPherson-Federbein vorne und Mehrlenker hinten besitzt eine ausgefeilte Geometrie, die für sichere Beherrschbarkeit bei hohen Fahrtgeschwindigkeiten sorgt. Die großen Bremsscheiben mit 380mm Durchmesser sind für den brutalen Renneneinsatz innenbelüftet. Sie sind zudem für optimale Bremswirkung und Sicherheit mit ABS (Antiblockiersystem) ausgerüstet. Gewichtsparendes Aluminium wird in den Hilfsrahmen, Aufhängungsarmen, der Fronthaube und den Türen verwendet. Der einzigartige Frontspoiler ist das Ergebnis ausführlicher Windkanaluntersuchungen. Ein riesiger, zweireihiger Heckspoiler ist mit Luftführungen an beiden Seiten ausgerüstet. Die angelenierten Kotflügelverbreiterungen leisten einen Beitrag zum aggressiven Aussehen.

multi-points à la géométrie étudiée permettent un pilotage précis même à très grande vitesse. Les disques de freins surdimensionnés de 380mm de diamètre sont ventilés pour une utilisation en compétition. Ils sont asservis à un système ABS (anti-blocage) qui accroît encore leur efficacité et la sécurité en conduite sportive. De l'alliage d'aluminium allégé est utilisé dans le châssis, les triangles de suspension, le capot avant et les portes. Le spoiler avant de conception unique avec ses extrémités incurvées vers le haut est le fruit de longues études en soufflerie. L'aileron arrière de dimensions imposantes intègre deux entrées d'air dans ses embases. Les passages de roues élargis renforcent encore l'aspect agressif de la voiture.

リアオーバーハングに搭載されるエンジンは伝統の空冷水平対向6気筒。3.6ℓの排気量に加えツインターボチャージャーにより、450馬力オーバーのハイパワーを發揮。6速トランスミッションを介して後輪にパワーを伝えます。またスリットのはいったエンジンフード下には巨大なインタークーラーがセットされています。サスペンションはフロント・マクファーソン、リア・マルチリンクを採用、高い操縦性を發揮します。もちろん、サブフレームやサスペンションアーム、さらにはフロントリッドやドアは軽量化のためにアルミ製となっています。ブレーキは大径ベンチレーテッドディスクに大型のキャリパーを組合せ、しかもABS付きとなっています。ドライバーは山田洋二、田嶋栄一、茂木和男の3選手。全日本GT選手権での活躍をはじめ、GTマシンのN1マシンを交えて戦われた、7月の十勝24時間レースではニコス・ボルシェとしてエントリー、見事に総合優勝を獲得したのです。





作る前にならずにお読み下さい。

READ BEFORE ASSEMBLY.  
ERST LESEN — DANN BAUEN.  
A LIRE AVANT ASSEMBLAGE.

●このキットは組み立てモデルです。作る前に必ず説明書を最後までお読み下さい。また小学生などの低年齢の方が組み立てる時は、保護者の方もお読み下さい。

●接着剤や塗料は、必ずプラスチックモデル用をお使い下さい。(別売)

●メッキ部品を接着する際は、必ず接着面のメッキをはがして下さい。

●Read carefully and fully understand the instructions before commencing assembly. A supervising adult should also read the instructions if a child assembles the model.

●Remove plating from areas to be cemented.

●Bevor Sie mit dem Zusammenbau beginnen, sollten Sie alle Anweisungen gelesen und verstanden haben. Falls ein Kind das Modell zusammenbaut, sollte ein beaufsichtigender Erwachsener die Bauanleitung ebenfalls gelesen haben.

●An den Klebestellen muß die Chromschicht abgeschabt werden.

●Bien lire et assimiler les instructions avant de commencer l'assemblage. La construction du modèle par un enfant doit s'effectuer sous la surveillance d'un adulte.

●Enlever le revêtement chromé des parties à encoller.

★下図の工具を用意して下さい。

- ★Tools recommended
- ★Benötigtes Werkzeug
- ★Outils nécessaires

接着剤 (プラスチック用)

- Cement
- Kleber
- Colle

ニッパー

- Side cutters
- Seitenschneider
- Pince coupeante

ナイフ

- Modeling knife
- Modellermesser
- Couteau de modéliste

ピンセット

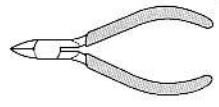
- Tweezers
- Pinzette
- Précailles

はさみ

- Scissors
- Schere
- Ciseaux

★その他にヤスリ (紙ヤスリ) も用意して下さい。

File or sand paper can come in handy. Benutzen Sie eine Feile oder Schleifpapier. Une lime ou papier abrasif peut être utile.



●塗装指示のマークです。タミヤカラーのカラーナンバーで指示しました。

This mark denotes numbers for Tamiya Paint colors. / Dieses Zeichen gibt die Tamiya-Farbnummern an. / Ce signe indique la référence de la peinture TAMIYA à utiliser.

TS-26	●ビュアホワイト / Pure white / Glanz Weiß / (X-2) Blanc pur
TS-29	●セミグロスブラック / Semi gloss black / (X-18) Seidenglanz Schwarz / Noir satiné
TS-44	●ブリリアントブルー / Brilliant blue / Brillant-Blau / Bleu brillant
MS-3	●ブライトレッド / Bright red / Leuchtrot / Rouge brillant
X-1	●ブラック / Black / Schwarz / Noir
X-4	●ブルー / Blue / Blau / Bleu
X-5	●グリーン / Green / Grün / Vert
X-7	●レッド / Red / Rot / Rouge
X-11	●クロームシルバー / Chrome silver / Chrom-Silber / Aluminium chromé
X-12	●ゴールドリフ / Gold leaf / Gold glänzend / Doré
X-26	●クリアーオレンジ / Clear orange / Klar-Orange / Orange translucide
X-27	●クリアーレッド / Clear red / Klar-Rot / Rouge translucide
XF-1	●フラットブラック / Flat black / Matt Schwarz / Noir mat
XF-4	●イエローグリーン / Yellow green / Grüngelb / Vert jaune
XF-10	●フラットブラウン / Flat brown / Matt Braun / Brun mat
XF-16	●フラットアルミ / Flat aluminum / Matt Aluminium / Aluminium mat
XF-19	●スカイグレイ / Sky grey / Himmelgrau / Gris ciel
XF-56	●メタリックグレイ / Metallic grey / Grau-Metallic / Gris métallisé

⚠注意

- 工具の使用には十分注意して下さい。特にナイフ、ニッパーなどの刃物によるケガや事故に注意して下さい。
- 接着剤や塗料は使用する前にそれぞれの注意書きをよく読み、指示に従って正しく使用し、使用する時は換気に十分注意して下さい。
- 小さなお子様のいる所での作業は避けて下さい。小さな部品の飲み込みや、ビニール袋をかぶっての窒息などの危険な状況が考えられます。

⚠CAUTION

●When assembling this kit, tools including knives are

used. Extra care should be taken to avoid personal injury.

- Read and follow the instructions supplied with paints and/or cement, if used (not included in kit). Use plastic cement and paints only.
- Keep out of reach of small children. Children must not be allowed to suck any part, or pull vinyl bag over the head.

⚠VORSICHT!

- Beim Zusammenbau dieses Bausatzes werden Werkzeuge einschließlich Messer verwendet. Zur Vermeidung von Verletzungen ist besondere Vorsicht angebracht.
- Wenn Sie Farben und/oder Kleber verwenden (nicht im Bausatz enthalten), beachten und befolgen Sie die dort beiliegenden Anweisungen. Nur Klebstoff

und Farben für Plastik verwenden.

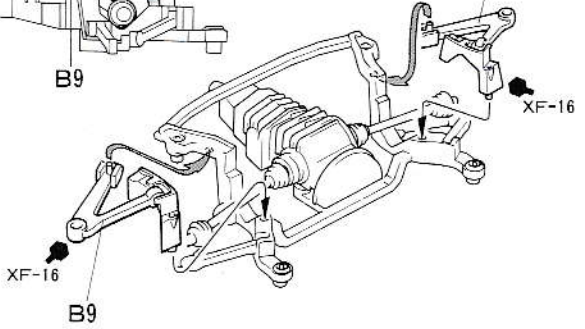
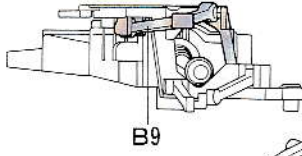
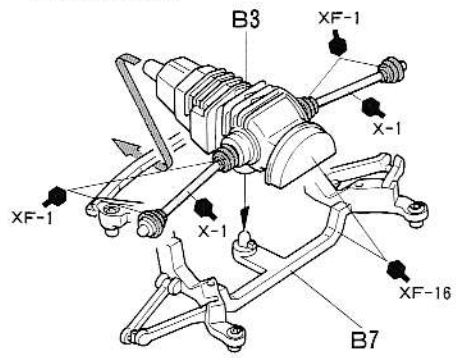
- Bausatz von kleinen Kindern fernhalten. Verhüten Sie, daß Kinder irgendwelche Bauteile in den Mund nehmen oder Plastiktüten über den Kopf ziehen.

⚠PRECAUTION

- L'assemblage de ce kit requiert de l'outillage, en particulier des couteaux de modéliste. Manier les outils avec précaution pour éviter toute blessure.
- Lire et suivre les instructions d'utilisation des peintures et ou de la colle, si utilisés (non inclus dans le kit). Utiliser uniquement une colle et des peintures spéciales pour le polystyrène.
- Garder hors de portée des enfants en bas âge. Ne pas laisser les enfants mettre en bouche ou sucer les pièces, ou passer un sachet vinyl sur la tête.

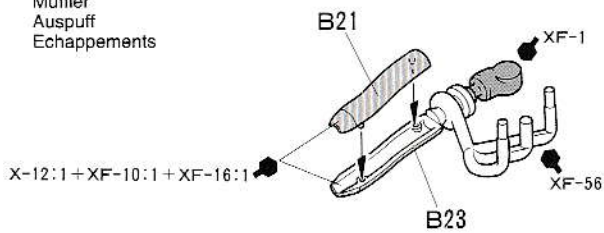
1 リヤサスペンションのくみため

Rear suspension  
Hinterradaufhängung  
Suspension arrière

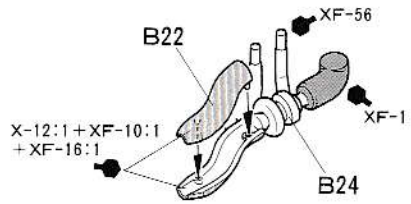


《マフラーのくみため》

Muffler  
Auspuff  
Echappements

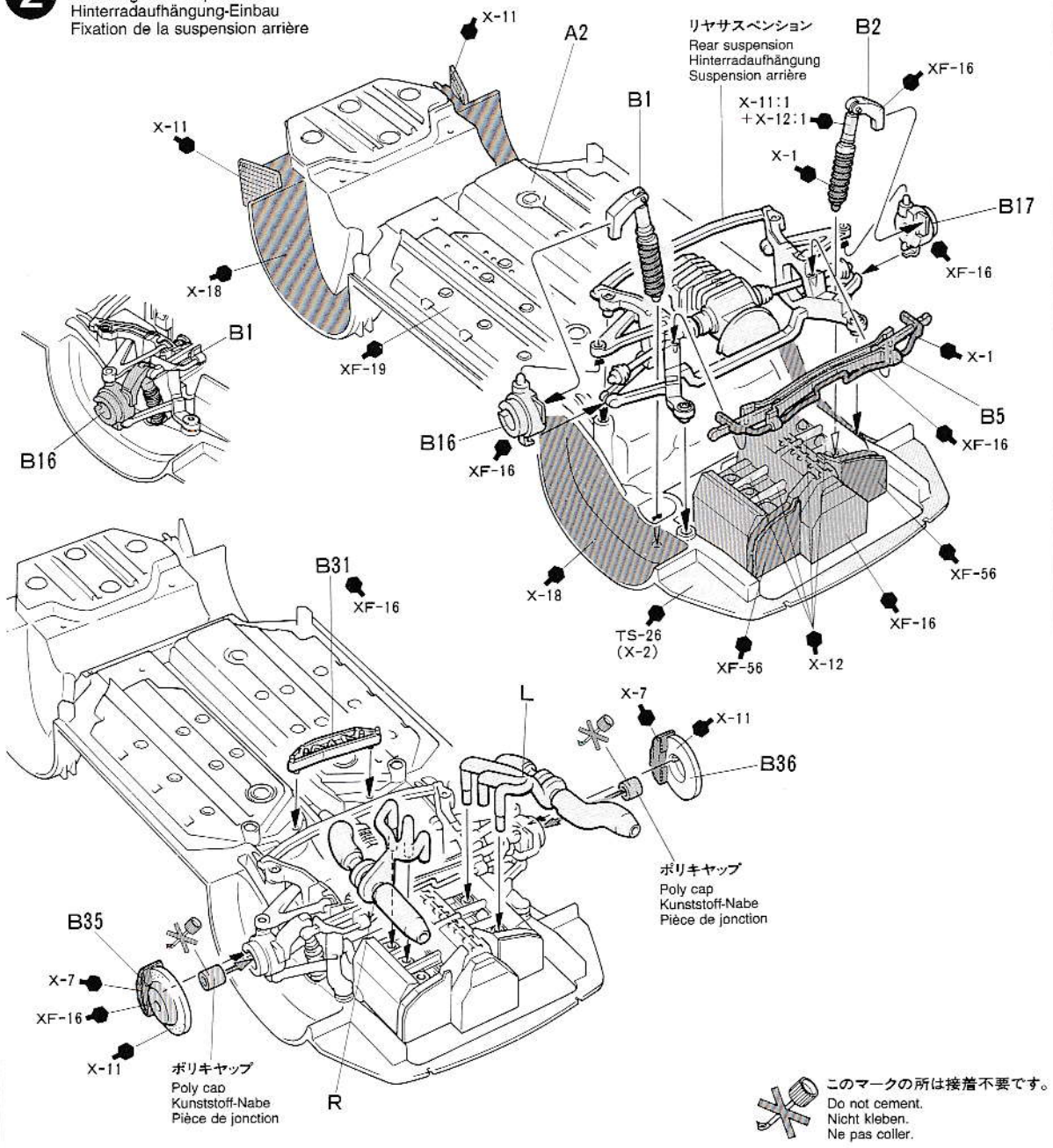


《R》



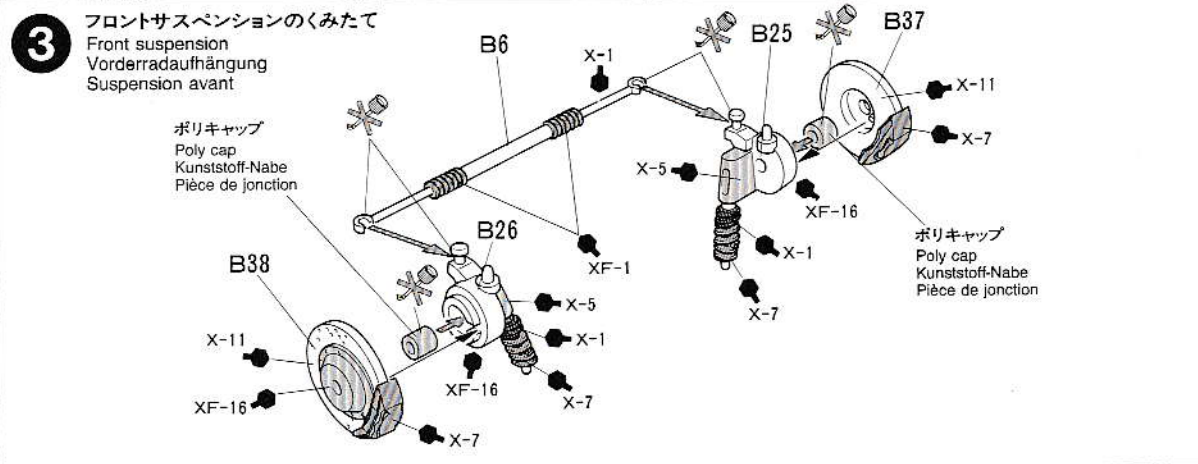
# 2

リヤサスペンションの取り付け  
 Attaching rear suspension  
 Hinterradaufhängung-Einbau  
 Fixation de la suspension



# 3

フロントサスペンションのくみため  
 Front suspension  
 Vorderradaufhängung  
 Suspension avant

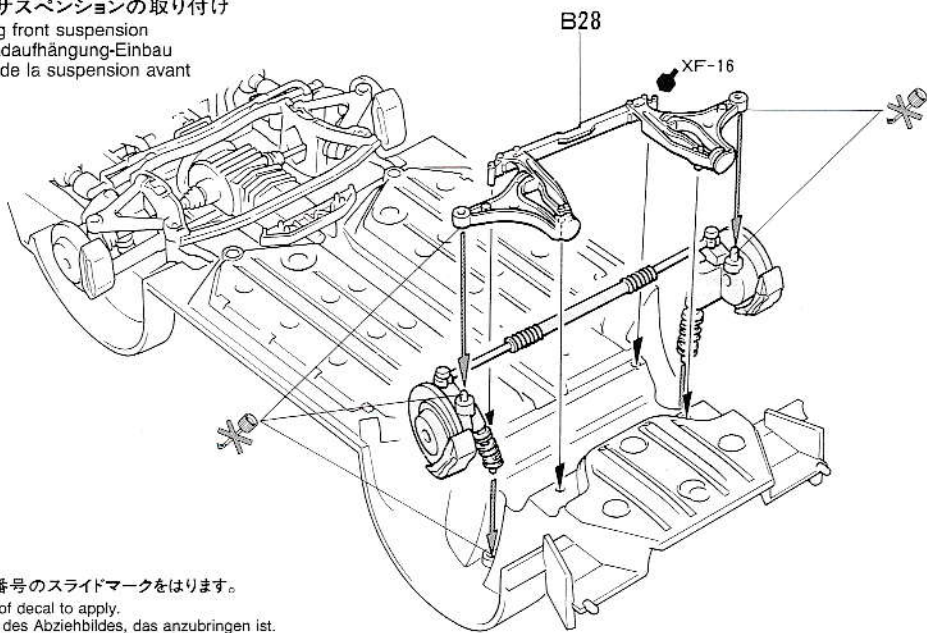




4

## フロントサスペンションの取り付け

Attaching front suspension  
Vorderradaufhängung-Einbau  
Fixation de la suspension avant



指示の番号のスライドマークをはります。

Number of decal to apply.  
Nummer des Abziehbildes, das anzubringen ist.  
Numéro de la décalcomanie à utiliser.

5

## タイヤのくみ立て

Wheel assembly  
Rad-Zusammenbau  
Assemblage des roues

## 《フロントタイヤ》

Front wheel  
Vorderrad  
Roue avant

## フロントタイヤ(細)

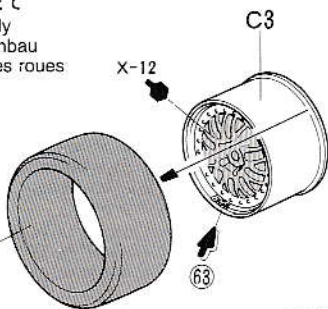
Front tire (narrow)  
Vorderer Reifen (schmal)  
Pneu avant (étroit)

## タイヤマーク(A)

Tire decal (A)  
Reifen-Abziehbild (A)  
Transferts sur les pneus (A)

## タイヤマーク(B)

Tire decal (B)  
Reifen-Abziehbild (B)  
Transferts sur les pneus (B)



## 《リアタイヤ》

Rear wheel  
Hinterrad  
Roue arrière

## リアタイヤ(太)

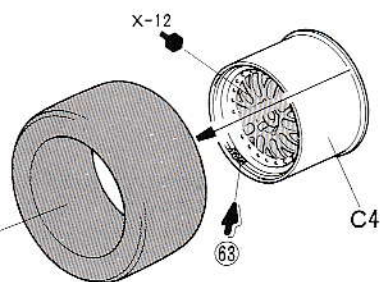
Rear tire (wide)  
Hinterer Reifen (breit)  
Pneu arrière (large)

## タイヤマーク(A)

Tire decal (A)  
Reifen-Abziehbild (A)  
Transferts sur les pneus (A)

## タイヤマーク(B)

Tire decal (B)  
Reifen-Abziehbild (B)  
Transferts sur les pneus (B)



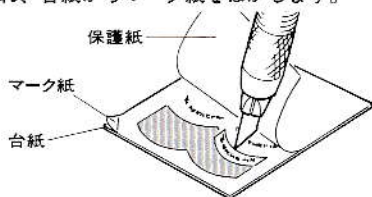
★2本づつ作ります。

★Make 2 each.  
★Je 2 Satz anfertigen.  
★Faire 2 jeux de chaque.

## 《タイヤマークのはりかた》

タイヤマークは、保護紙、マークが印刷されたマーク紙、台紙からなっています。

- ①マークを貼る部分のほこりや油気などをぬらした布でよくふきとって下さい。
- ②保護紙を取り去ります。(マーク面を汚さないように注意します) マークより少し大きめにカッターなどで切れ目をいれ、台紙からマーク紙をはがします。



- ③文字が正しく読めるように、マーク紙を裏がえしにしてタイヤにあわせ、指でこすってマークをはりつけます。
- ④マーク紙の上から水をつけた指先で、

マーク部分をなでるようにします。

- ⑤しばらくしてマークがタイヤにはりついたら、ゆっくりマーク紙をはがします。
- ⑥マーク紙をはがしたあとは、水気をやわらかい布などでふきとって下さい。

## HOW TO APPLY TIRE DECALS

Tire decals have an adhesive surface, and are covered by a thin protective paper.

- ① Wipe tire surface with a damp cloth.
- ② Remove protective paper. Be careful not to soil the adhesive surface. Cut out decal and peel off the lining using edge of a knife blade.
- ③ Place decal into position and rub lightly with your finger.
- ④ Apply moisture with a wet finger.
- ⑤ Carefully remove the paper.
- ⑥ Wipe off excess moisture with a soft cloth.

## ANBRINGEN DER REIFEN-ABZIEHBILDER

Die Reifen-Abziehbilder haben eine Klebeschicht.

- ① Die Reifenoberfläche mit feuchtem Tuch abwischen.
- ② Das Schutzpapier entfernen. Vorsicht, kei-

nen Schmutz auf die Klebefläche bringen. Das Abziehbild mit Modelliermesser ausschneiden und mit der Messerkante abziehen.

- ③ Das Abziehbild an richtigem Platz anbringen und mit dem Finger leicht andrücken.
- ④ Mit naßem Finger Feuchtigkeit auftragen.
- ⑤ Das Papier vorsichtig abziehen.
- ⑥ Überschüssige Feuchtigkeit mit weichem Tuch wegwischen.

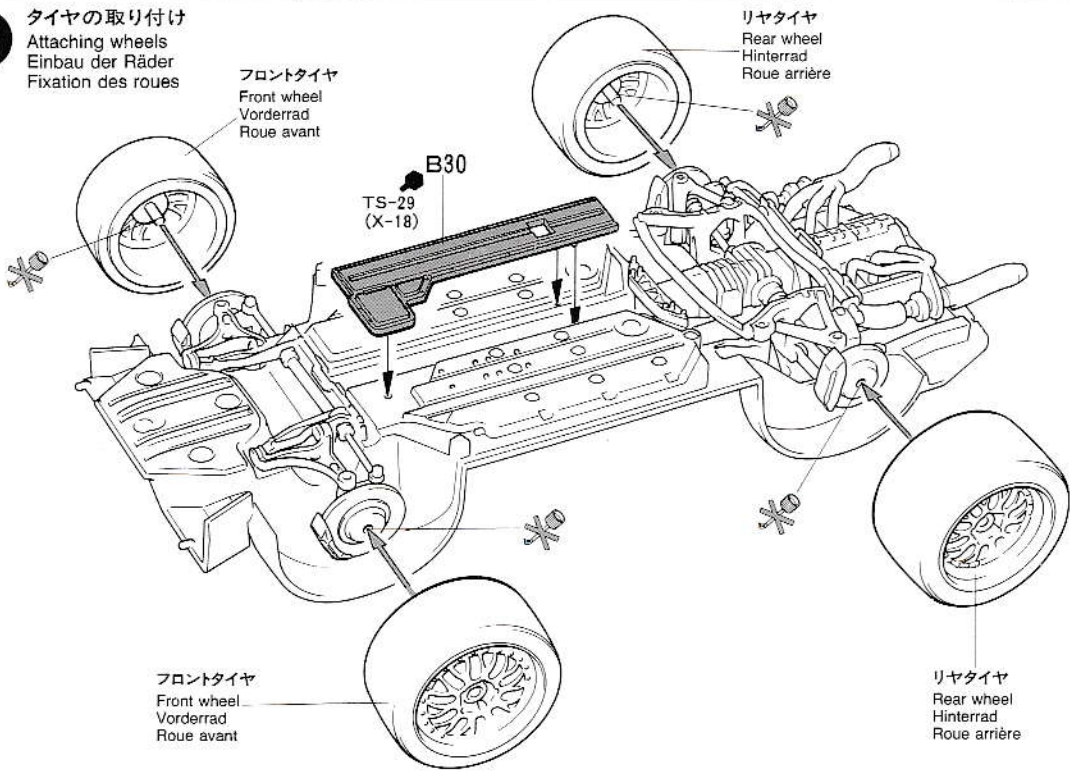
## COMMENT POSER LES TRANSFERTS SUR LES PNEUS

Les inscriptions à poser sur les pneus sont présentées sous forme de transfert dont l'une des faces est adhésive.

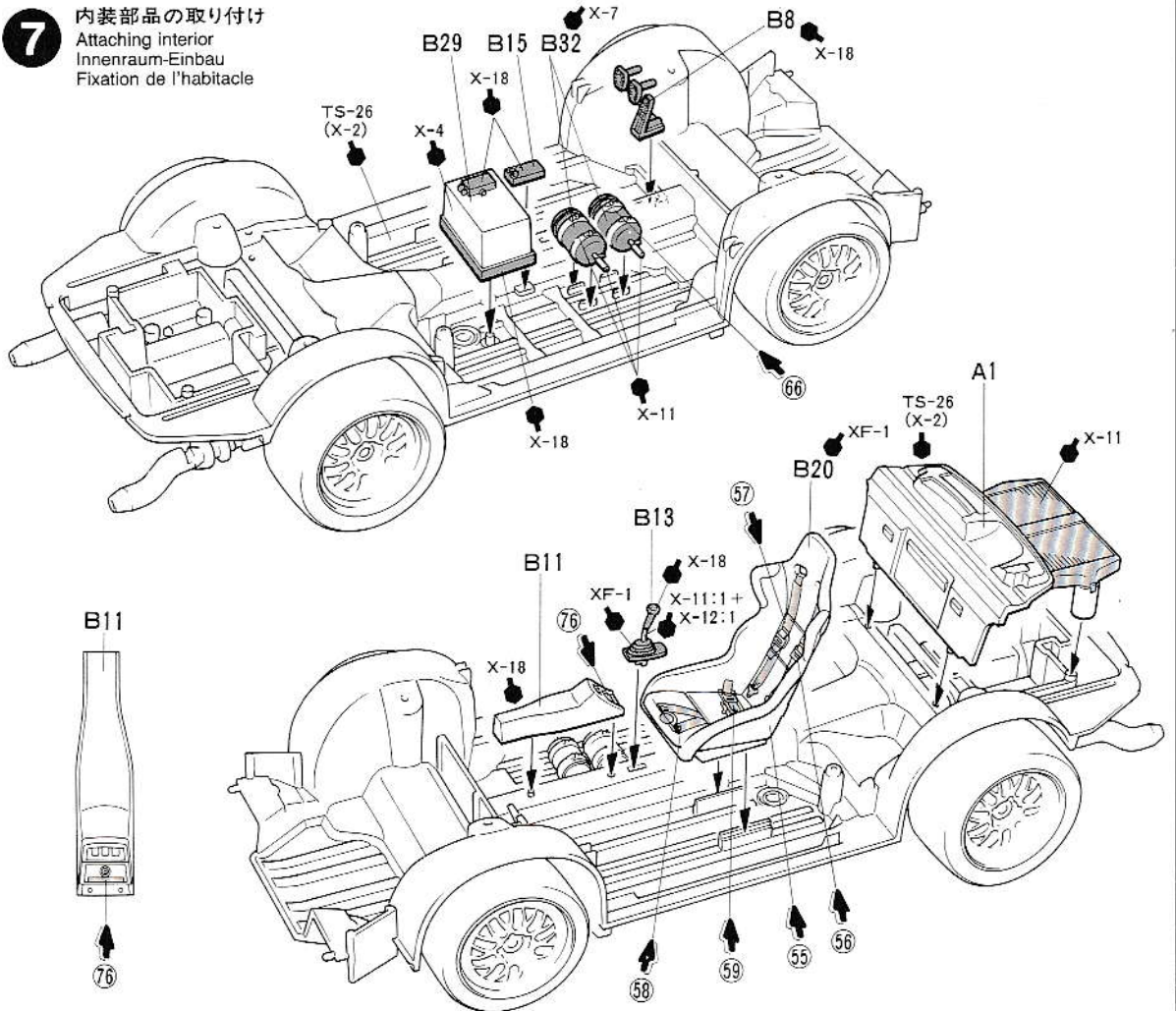
- ① Nettoyer le pneu avec un chiffon humide.
- ② Enlever le papier de protection. Attention à ne pas salir la surface adhésive. Découper les décalcomanies et détacher suivant la ligne en utilisant la pointe d'un couteau.
- ③ Mettre la décalcomanie en place et frotter légèrement avec le doigt.
- ④ Humidifier avec un doigt mouillé.
- ⑤ Enlever le papier avec précaution.
- ⑥ Enlever l'excès d'humidité avec un chiffon sec.

**6**

タイヤの取り付け  
 Attaching wheels  
 Einbau der Räder  
 Fixation des roues

**7**

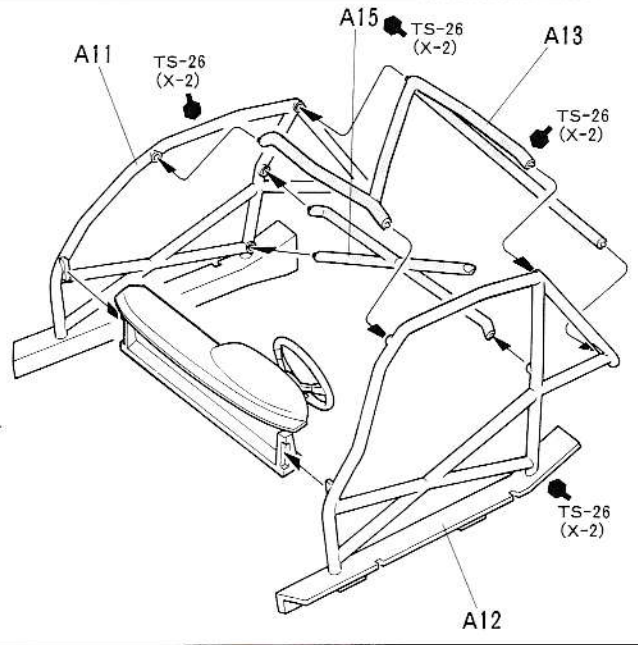
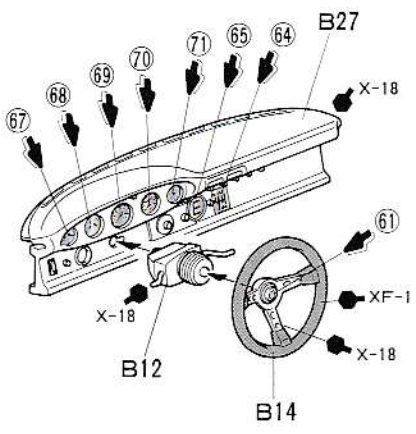
内装部品の取り付け  
 Attaching interior  
 Innenraum-Einbau  
 Fixation de l'habitacle





8

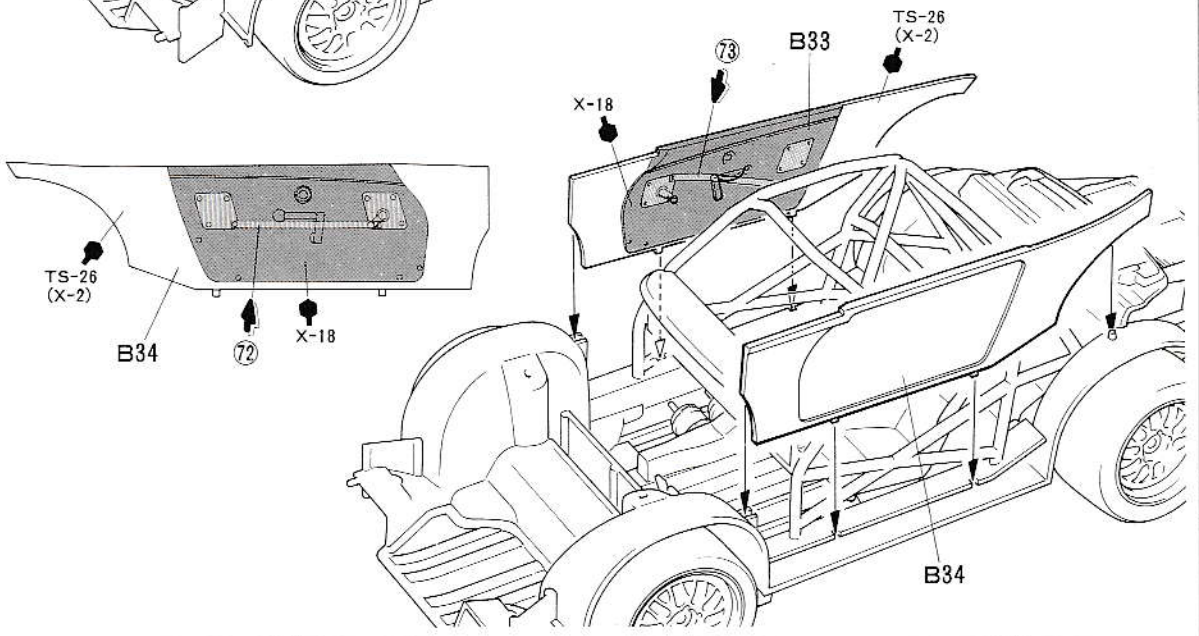
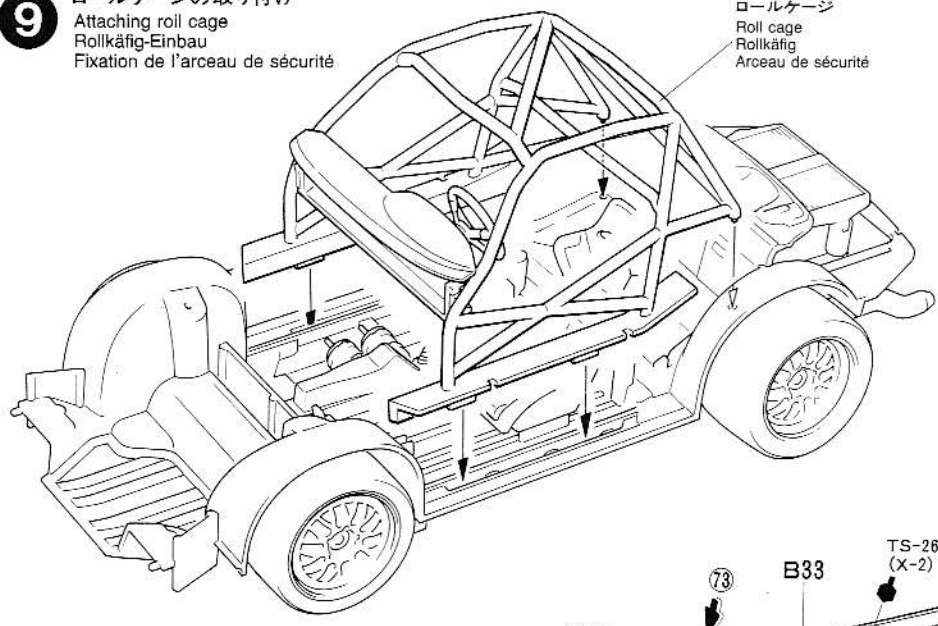
ロールケージのくみたて  
Roll cage  
Rollkäfig  
Arceau de sécurité



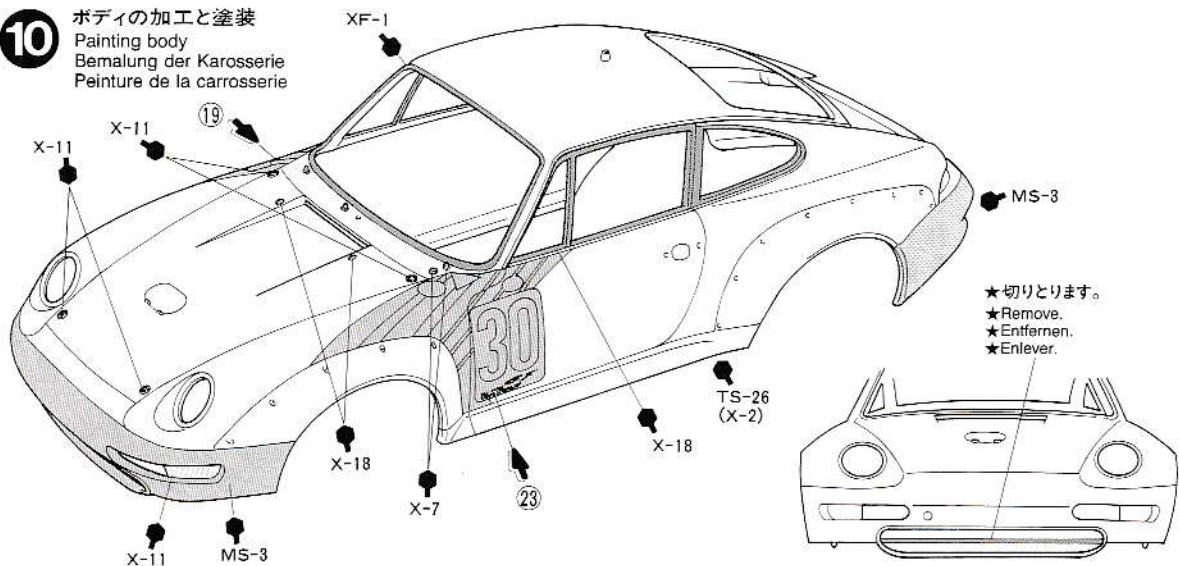
9

ロールケージの取り付け  
Attaching roll cage  
Rollkäfig-Einbau  
Fixation de l'arceau de sécurité

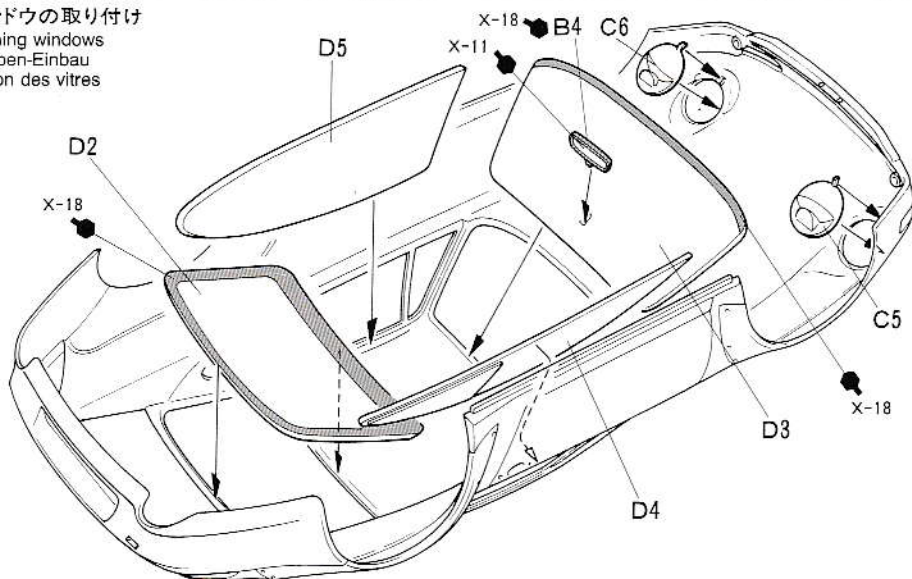
ロールケージ  
Roll cage  
Rollkäfig  
Arceau de sécurité



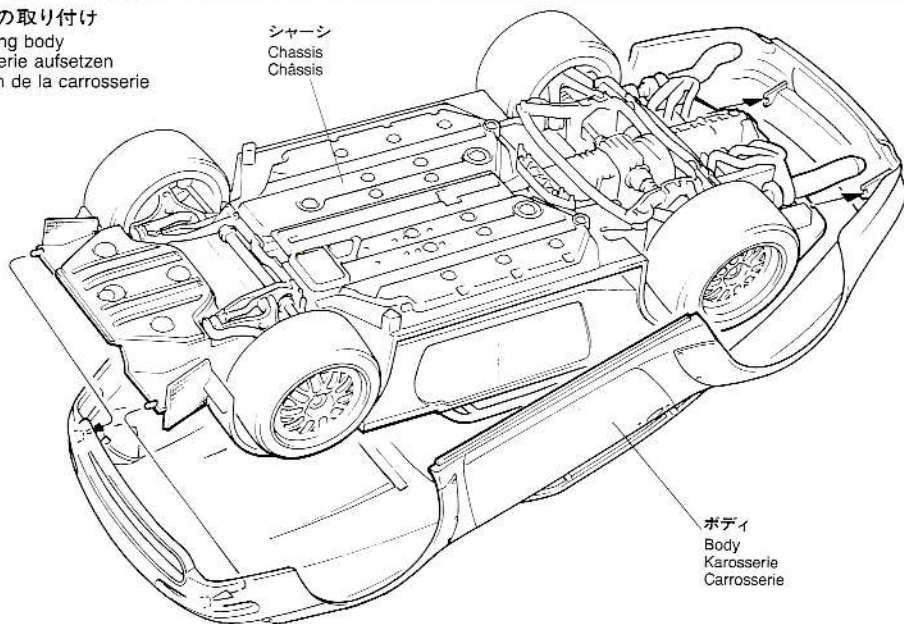
**10** ボディの加工と塗装  
Painting body  
Bemalung der Karosserie  
Peinture de la carrosserie



**11** ウィンドウの取り付け  
Attaching windows  
Scheiben-Einbau  
Fixation des vitres



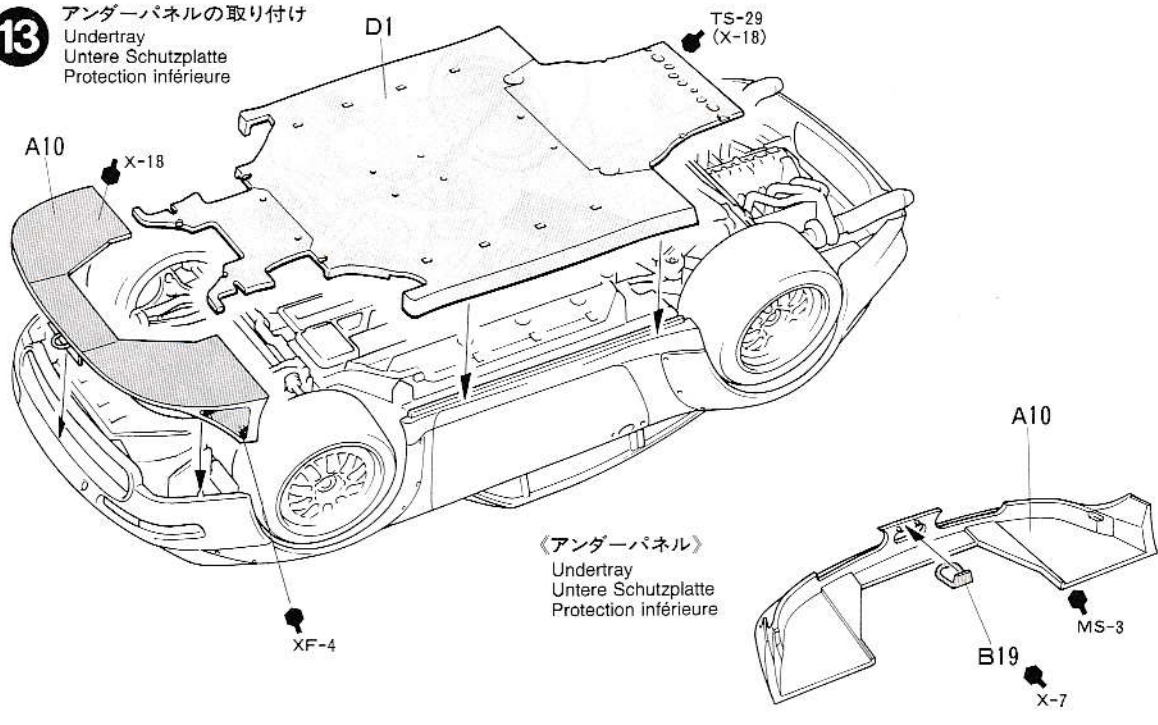
**12** ボディの取り付け  
Attaching body  
Karosserie aufsetzen  
Fixation de la carrosserie



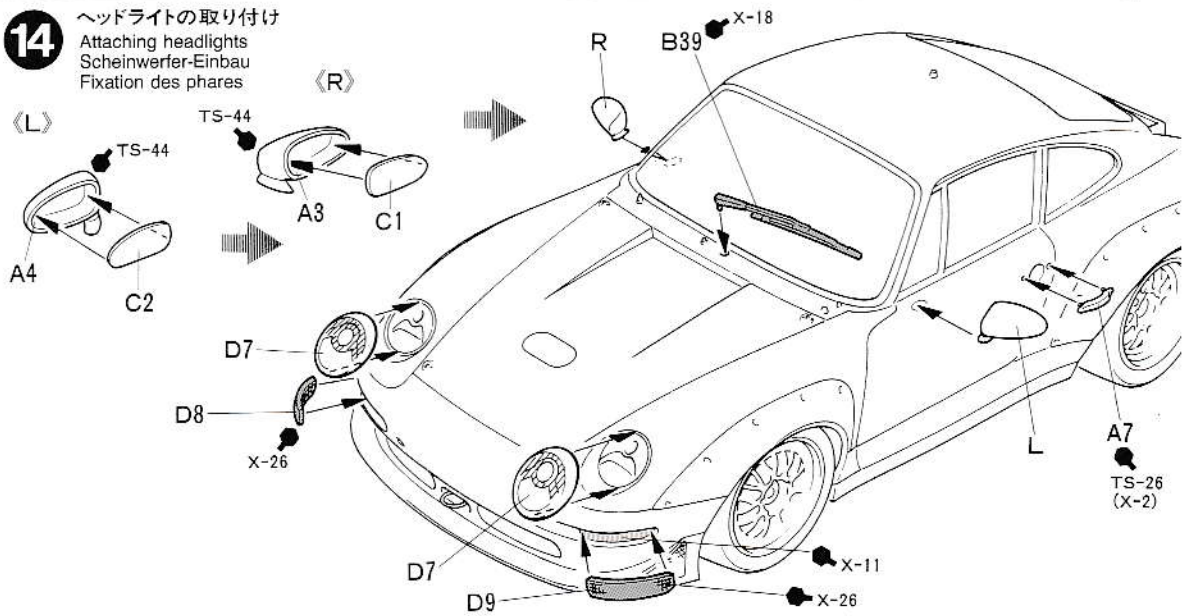


**13**

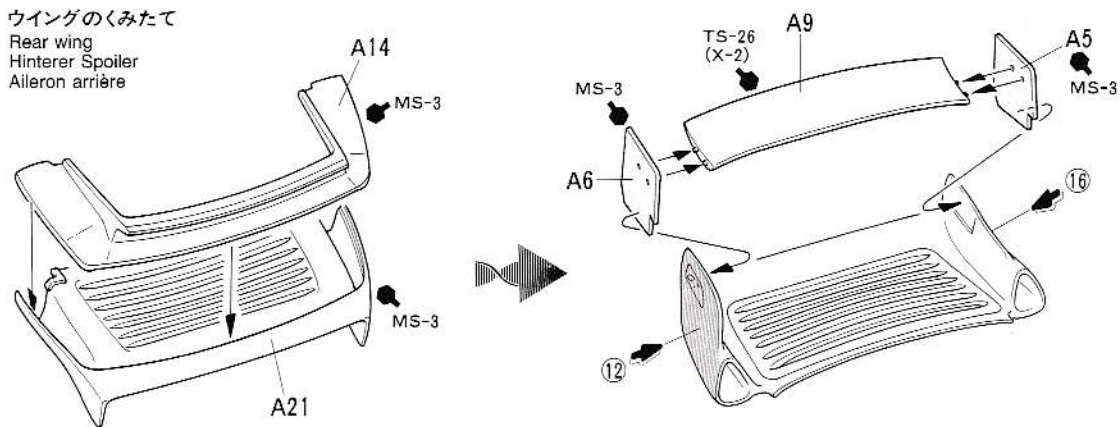
## アンダーパネルの取り付け

Undertray  
Untere Schutzplatte  
Protection inférieure**14**

## ヘッドライトの取り付け

Attaching headlights  
Scheinwerfer-Einbau  
Fixation des phares**15**

## ウイングのくみため

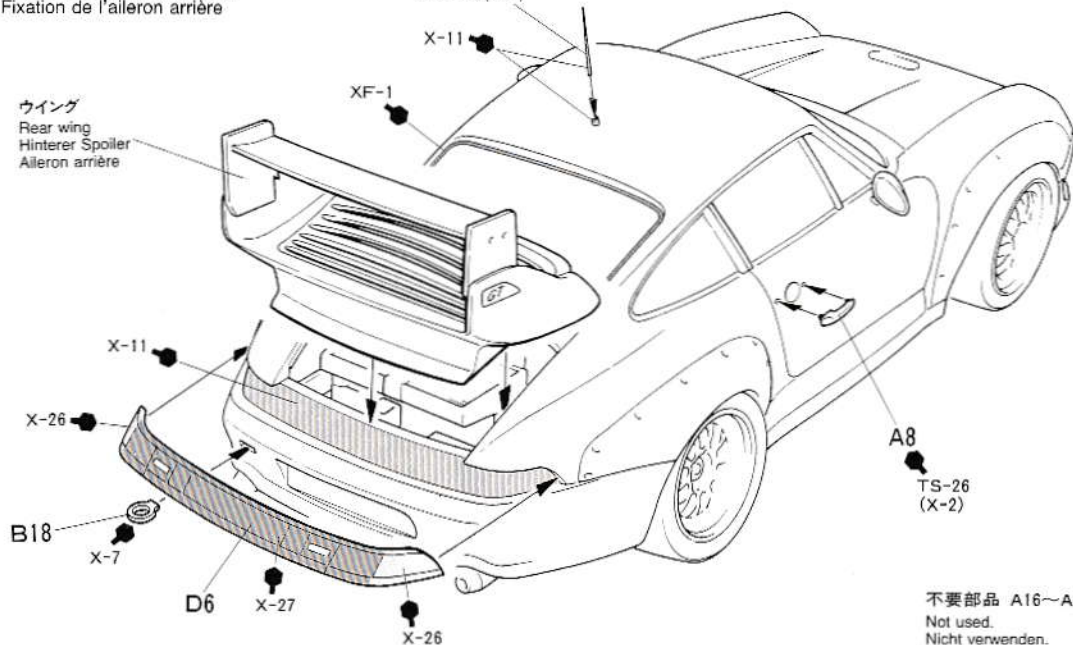
Rear wing  
Hinterer Spoiler  
Aileron arrière



**16** ウイングの取り付け  
Attaching rear wing  
Einbau des hinteren Spoilers  
Fixation de l'aileon arrière

ウイング  
Rear wing  
Hinterer Spoiler  
Aileron arrière

アンテナ  
Antenna (1cm)  
Antenne (1cm)

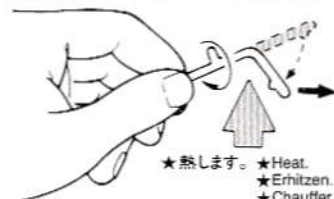


不要部品 A16~A20  
Not used.  
Nicht verwenden.  
Non utilisé.

〈アンテナの作り方〉

How to make antenna  
Einbau der Antenne  
Réalisation des antennes

★アンテナはランナー（部品の付いていたワック）を利用して作ります。右図のようにランナーを熱します。曲つたらはじを引っぱって適当な太さにのびします。15秒くらい冷したら1cmに切って使用します。



★熱します。★Heat.  
★Erhitzen.★Chauffer.

★Heat sprue as shown. Remove from heat and stretch. Allow to cool and cut to required length.

★Wie gezeigt Spritzling erhitzen. Von der Flamme entfernen und auseinander ziehen. Abkühlen lassen und auf benötigte Länge schneiden.

★Chauffer un morceau de grappe plastique. L'éloigner de la flamme et l'étirer. Laisser refroidir et couper une longueur requise.

**PAINTING**

〈総合警備ポルシェ911GT2の塗装〉

1996年の全日本GT選手権での活躍に加えて、7月に行われた十勝24時間レースではニコス・ポルシェの名でエントリーし、見事に総合優勝を飾ったチーム・テイク・ワンの総合警備ポルシェ911GT2は、ホワイトをベースにブルーとレッドが組み合わされたカラーリングとなっていました。総合警備のシンボルマークやゼッケンナンバーをはじめ、多くのスポンサーステッカーはスライドマークで用意しましたので、P10を参考にさせていただきます。サスペンションや室内など細部の塗装は説明図中に示しました。

**PAINTING THE 1996 SOGO KEIBI PORSCHE 911 GT2**

The model represents the Team Take One's Porsche 911 GT2 sponsored by Sogo Keibi, Japanese security guard firm, as competed in the 1996 Japanese GT Car Championships. The body is overall white and accented with the red and blue stripes. Apply the many sponsor decals referring to the instructions. Detail painting is called out during construction and should be done at that time. Take care when over spraying the model with clear, as it could damage the decals if not properly applied.

**LACKIERUNG DES 1996er SOGO KEIBI PORSCHE 911 GT2**

Das Modell zeigt den Sogo Keibi Porsche 911 GT2 Rennwagen so, wie er bei der Japanischen GT-Wagen Meisterschaft 96 eingesetzt wurde. Die Karosserie ist vollständig weiß mit den aufgesetzten roten und blauen Streifen.

Bringen Sie die vielen Sponsorenaufkleber gemäß Anleitung an. Die Detail-Bemalung ist beim Zusammenbau beschrieben und sollte dort vorgenommen werden. Vorsicht ist beim Übersprühen des Modells mit Klarlack geboten, bei unsachgemäßer Anwendung könnten die Abziehbilder beschädigt werden.

**DECORATION DE LA PORSCHE 911 GT2 SOGO KEIBI**

Le modèle représente la Sogo Keibi Porsche 911 GT2 engagée dans le Championnat Japonais GT 1996. La voiture porte une livrée entièrement blanche avec les parements rouge et bleu. Apposer les nombreux logos de sponsors en se référant aux instructions. La peinture des détails doit s'effectuer lors de la construction. Vernir le modèle avec précaution, le vernis risquant d'endommager les décalcomanies s'il est mal appliqué.

**APPLYING DECALS**

〈スライドマークのはりかた〉

- ①番号順にマークをハサミで切りぬきます。
- ②マークをぬるま湯に10秒ほどひたしてからタオル等の布の上におきます。
- ③台紙のはしを手でもち、貼る所にマークをスライドさせてモデルに移して下さい。
- ④指に少し水をつけてマークをぬらしながら、正しい位置にずらします。
- ⑤やわらかい布でマーク内側の気泡をおし出しながら、おしつけるようにして水分をとります。

**DECAL APPLICATION**

1. Cut off decal from sheet.
2. Dip the decal in tepid water for about 10 sec. and place on a clean cloth.
3. Hold the backing sheet edge and slide decal onto the model.
4. Move decal into position by wetting decal with finger.
5. Press decal gently down with a soft cloth until excess water and air bubbles are gone.

**ANBRINGUNG DES ABZIEHBILDES**

1. Abziehbild vom Blatt ausschneiden.
2. Das Abziehbild ungefähr 10 Sek. in lauwarmes Wasser tauchen, dann auf sauberen Stoff legen.
3. Die Kante der Unterlage halten und das Abziehbild auf das Modell schieben.
4. Das Abziehbild an die richtige Stelle schieben.

ben und dabei mit dem Finger das Abziehbild naßmachen.

5. Das Abziehbild mit weichem Stoff ganz andrücken, bis kein überflüssiges Wasser und keine Luftblasen mehr vorhanden sind.

**APPLICATION DES DECALCOMANIES**

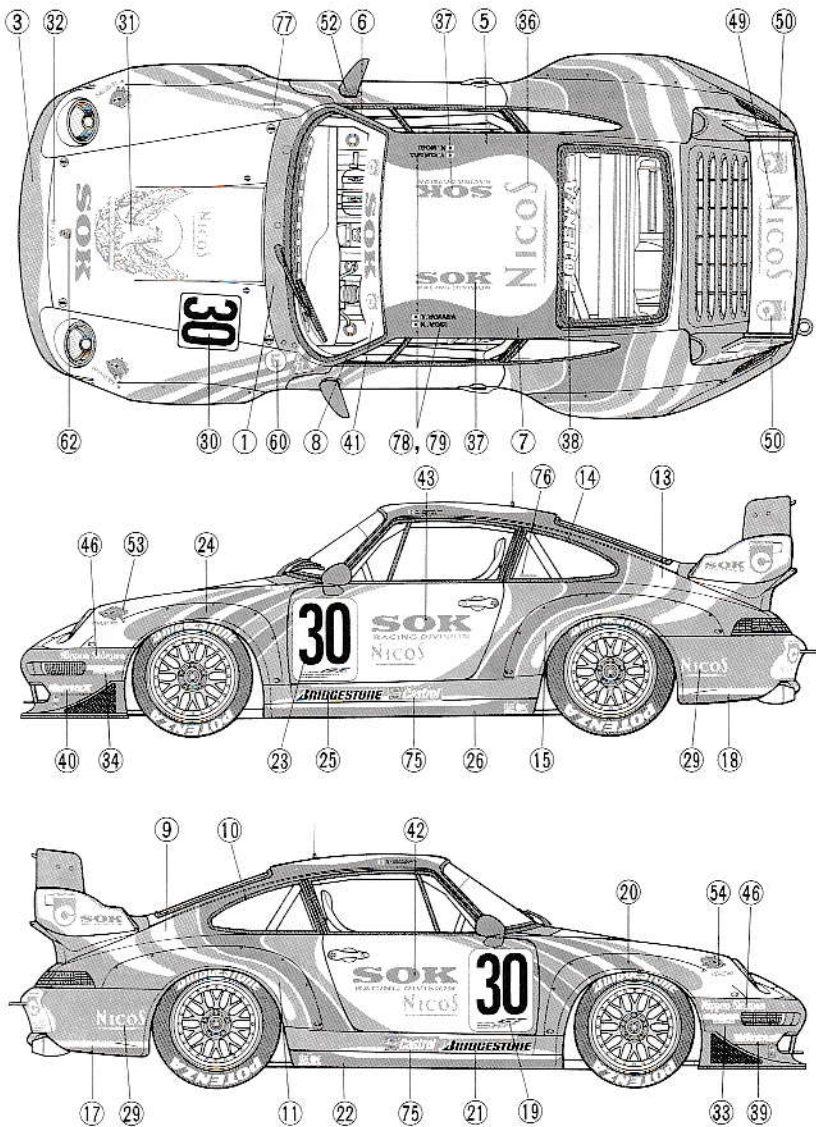
1. Découpez la décalcomanie de sa feuille.
2. Plongez la décalcomanie dans de l'eau tiède pendant 10 secondes environ et poser sur un linge propre.
3. Retenez la feuille de protection par le côté et glissez la décalcomanie sur le modèle réduit.
4. Placez la décalcomanie à l'endroit voulu en la mouillant avec un de vos doigts.
5. Pressez doucement la décalcomanie avec un tissu doux jusqu'à ce que l'eau en excès et les bulles aient disparu.



# MARKINGS

ドライバー：山田洋二、田嶋栄一、茂木和男  
 Car No. 30: Y. Yamada, E. Tajima and K. Mogi  
 Auto Nr. 30:  
 Voiture N° 30:

- スライドマークは説明図中で指示されたマーク以外は番号順に貼って下さい。
- Apply decals in numbered order.
- Abziehbilder der Reihenfolge nach anbringen.
- Appliquer les décalcomanies dans l'ordre numérique.



## AFTER MARKET SERVICE CARD

When purchasing Tamiya replacement parts, please take or send this form to your local Tamiya dealer so that the parts required can be correctly identified and supplied. Please note that specifications, availability and price are subject to change without notice.

### Parts code

9332183 ..... Body  
 0000024 ..... A Parts  
 0002996 ..... B Parts  
 0002997 ..... C Parts  
 9002601 ..... D Parts  
 9402282 ..... Tire Bag

1402365 ..... Decal (a)  
 1402366 ..... Decal (b)  
 1402335 ..... Tire Decal  
 1052381 ..... Instructions

ITEM 24181

★部品請求には右のカードが必要です。部品請求なさる方はカードの住所、氏名、電話番号欄をしっかりと記入下さい。

●振替料金が安く便利な郵便振替もご利用下さい。ご利用法は下記をご参考下さい。

### 〈郵便振替のご利用法〉

お近くの郵便局にある郵便振替払込用紙の通信欄(通常表面にあります)に、ITEM番号、スケール、製品名、数量を必ずご記入下さい。そして表面の口座番号欄に00810-9-1118、加入者名欄に株田宮模型、金額欄に必要な部品の合計金額を記入します。そして払込人住所氏名欄に、あなたの住所、氏名、郵便番号、電話番号をご記入いただき、代金をそえて郵便局の窓口にお出し下さい。また郵便振替をご利用になる時は右のカードは必要ありません。

〈イタレリ製キット購入法〉イタレリ製キットのご注文は当社アフターサービスをご利用下さい。イタレリ製品の一覧をご用意しております。お問い合わせはお電話でアフターサービス係までご連絡下さい。

## SOGO KEIBI PORSCHE 911GT2



1/24 総合整備  
 ボルシェ911GT2

部品を紛失したり、破損なされた方は、このカードの必要部品を丸でかこみ代金を現金書留又は定額為替で田宮模型アフターサービス係までお申し込み下さい。

お問合せ電話番号 静岡 054-283-0003

東京 03-3899-3765(静岡へ自動転送)

営業時間/平日(月～金曜日) 8:00～17:00 祝日▶休み

ボディ.....	520円
Aパーツ.....	570円
Bパーツ.....	570円
Cパーツ.....	410円
Dパーツ.....	490円
タイヤ袋詰.....	270円
マークa).....	300円
マークb).....	210円
タイヤマーク.....	200円
説明図.....	320円

▶パーツ価格は予告なく変更することがあります。

For Japanese use only!

☆ITEM 24181

住所

--	--	--	--	--	--	--	--

電話 ( ) -

氏名

★ ★ 田宮模型  
 静岡市恵田原3-7 丁422