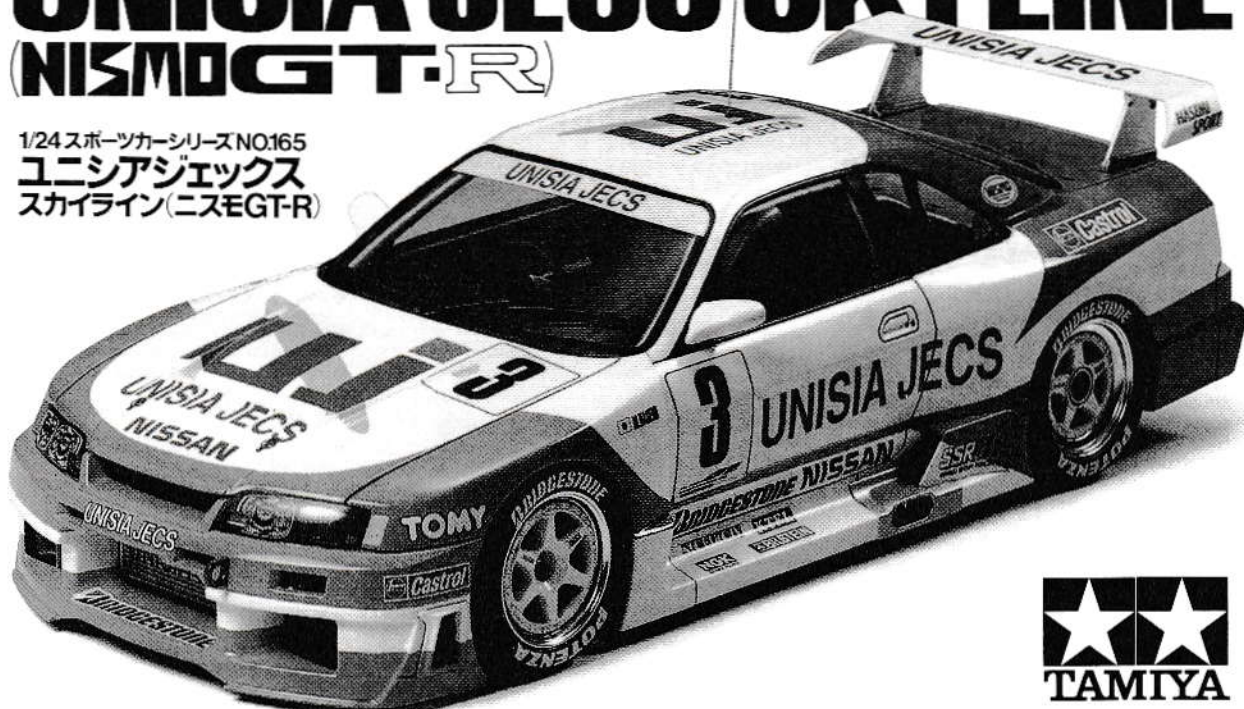


# UNISIA JECS SKYLINE

## (NISMO GT-R)

1/24 スポーツカーシリーズ NO.165  
**ユニシアジェックス  
 スカイライン(ニスモGT-R)**



The Japanese GT Car Championships were inaugurated in 1993, and are becoming more popular with motorsports buffs throughout Japan. In addition to the highly modified Japanese cars, the super cars of Europe, like Ferrari, Lamborghini and Porsche, vie for the title. During the 1995 season Nissan's racing division NISMO entered a fleet of their GT-R racing machines into this popular event. Packed into the GT-R look alike body shell was Nissan's latest racing technology. Its 2568cc in-line six cylinder engine, with twin turbochargers produce an awesome 450 horsepower. The X-Trac developed sequential 6-speed gearbox efficiently transmitted this engine's awesome power to the rear wheels. The four wheel double

Die Japanischen GT-Wagen Meisterschaften wurden 1993 ins Leben gerufen, und sie werden bei den Motorsport-Anhängern im gesamten, heimischen Japan immer populärer. Zusätzlich zu den stark modifizierten Japanischen Autos kämpfen die Super-Autos aus Europa, wie Ferrari, Lamborghini und Porsche um den Titel. In der Saison 1995 brachte NISMO, die Rennabteilung von NISSAN eine Flotte von renngetuneten Skyline GT-R's in dieses populäre Ereignis ein. In eine Karosserie, die wie ein GT-R aussah, war Nissan's allerneueste Renn-technologie verpackt. Sein 2568ccm Reihen-Sechszylinder-Motor mit Doppel-Turboladern leistet mehr als beachtliche 450 PS. Das von X-TRAC entwickelte, sequentielle 6-Gang-Getriebe brachte die beachtliche Leistung dieses Motors wirkungsvoll auf die Hinterräder. Die Doppelquerlenker-Aufhängung aller

Le Championnat japonais GT eut lieu pour la première fois en 1993. Sa popularité n'a cessé de croître depuis dans tout le Japon. Aux côtés de voitures d'origine nipponne radicalement modifiées, des Ferrari, Lamborghini et Porsche s'affrontent pour le titre si convoité. Pour la saison 1995, la division compétition de Nissan, Nismo a engagé une armada de Skyline GT-R spécialement préparées. Sous une carrosserie ressemblant à celle d'une GT-R, Nissan a concentré toute sa technologie de haute compétition. Son moteur six cylindres en ligne de 2568 cm<sup>3</sup> avec double turbo délivre plus de 450 chevaux. La boîte de vitesse séquentielle à 6 rapports X-Trac transmet la puissance phénoménale du moteur aux roues arrière. La suspension à double triangulation est de construction

1993年に新しいカテゴリーとして始まった全日本GT選手権は、翌年には国産GTに加えてフェラーリ、ポルシェ、ランボルギーニといったスーパースポーツも参加して、大きな盛り上がりを見せました。そして1995年シーズンは、注目のR33型と呼ばれる新型スカイラインGT-RのGTレース仕様が登場。グループAレースで無敵を誇ったR32スカイラインGT-Rの新型だけに、その活躍に期待が高まりました。6台が参戦したスカイラインの中で、第4戦の富士で優勝を飾り、最終戦までチャンピオンタイトルを争ったのがユニシアジェックス・スカイラインです。JTCCに参戦するプリメーラと同様に、ホワイテに蛍光レッドを配したユニシアジェックスカラーで仕上げられたスカイラインは、太いレーシングスリットタイヤを装備するために前後のフェンダーが大きく張り出し、各部の冷却用にエアインテークが豊富に開けられたフロントスポイラー、サイドステップ、そして巨大なリ

wishbone suspension system has almost the same construction as Nissan's highly competitive Gr.C machines raced during the 1980's. Front and rear 18 inch wheels are fitted with wide racing slicks. The body shell was extensively modified to obtain even better aerodynamics. Additional air intakes and outlets, oversized fenders and a huge rear spoiler, gave its massive silhouette and even more aggressive appearance. Five different racing teams used the GT-R during the '95 season and among them, Hasemi Racing Team was sponsored by Unisia Jecs. Driven by an experienced driver Masahiro Hasemi, the Unisia Jecs GT-R pleased the racing fans with its outstanding performance throughout the season.

vier Räder verfügt über fast die gleiche Konstruktion wie NISSAN's äußerst wettbewerbsfähige Gruppe-C-Fahrzeuge, die in den 80ern Rennen führen. Die 18-Zoll-Räder vorne und hinten sind auf breite Renn-Slicks abgestimmt. Die Karosserie wurde zur Erzielung einer besseren Aerodynamik umfangreichen Änderungen unterzogen. Zusätzliche Luft-Ein- und Auslässe, überbreite Kotflügel und ein riesiger Spoiler hinten geben ihrer wichtigen Silhouette ein noch aggressiveres Aussehen. Fünf verschiedene Renn-Teams setzten den GT-R in der Saison 95 ein, darunter Hasemi Renn-Team, gesponsort von Unisia Jecs. Gesteuert von dem routinierten Fahrer Masahiro Hasemi, erfreute der Unisia Jecs Skyline GT-R die Rennsportfans während der gesamten Saison mit herausragender Leistung.

identique à celle qui équipait les Groupe C Nissan des années 80. Les jantes de 18 pouces à l'avant et à l'arrière montent des pneus slicks larges compétition et sont équipées de disques ventilés. La carrosserie a été profondément remaniée afin d'obtenir le meilleur écoulement aérodynamique. Des entrées et évacuations d'air additionnelles mais aussi des passages de roues élargis et un spoiler surdimensionné donnent à la voiture un aspect imposant et agressif. Cinq équipes différentes ont engagé des Skyline GT-R durant la saison 1995 et parmi elles figure le team Hasemi sponsorisé par Unisia Jecs. Pilotée par le talentueux Masahiro Hasemi, la Nissan Skyline GT-R Unisia Jecs fit vibrer les fans de sport automobile japonais tout au long de la saison.

ヤウイングを装備するなど、モンスターマシンと呼ぶにふさわしい迫力あふれるスタイルに仕上がっています。エンジンは2.6リッター直列6気筒ツインターボ。エアリストラクターの装着によりパワーが押しさえられるとはいえず、450馬力の最高出力を発揮します。トランスミッションはレース用マシンの定番ともいえるXトラック社製の6速シーケンシャルを搭載。また、ビッグパワーを受け止めるに十分なハイグリップタイヤを装着できたことにより、耐久性や整備性、さらに前後の重量配分にも優れた2WDを採用しています。サスペンションは4輪ダブルウィッシュボーン。前後とも上下Aアームとし、アーム長をできる限り長くした純レーシング仕様となっています。ドライバーはベテラン、長谷見昌弘選手。同じスカイラインを駆る影山正彦選手のカルソニック・スカイラインにチャンピオンタイトルを譲ったものの、最終戦までチャンピオン争いに絡み、2位の座を獲得したのです。



作る前にならず  
お読み下さい。  
READ BEFORE ASSEMBLY.  
ERST LESEN — DANN BAUEN  
A LIRE AVANT ASSEMBLAGE.

●このキットは組み立てモデルです。作る前に必ず説明書を最後までお読み下さい。また小学生などの低年齢の方が組み立てる時は、保護者の方もお読み下さい。  
●接着剤や塗料は、必ずプラスチックモデル用をお使い下さい。(別売)  
●メッキ部品を接着する際は、必ず接着面のメッキをはがして下さい。

●Read carefully and fully understand the instructions before commencing assembly. A supervising adult should also read the instructions if a child assembles the model.  
●Remove plating from areas to be cemented.

●Bevor Sie mit dem Zusammenbau beginnen, sollten Sie alle Anweisungen gelesen und verstanden haben. Falls ein Kind das Modell zusammenbaut, sollte ein beaufsichtigender Erwachsener die Bauanleitung ebenfalls gelesen haben.  
●An den Klebestellen muß die Chromschicht abgeschabt werden.

●Bien lire et assimiler les instructions avant de commencer l'assemblage. La construction du modèle par un enfant doit s'effectuer sous la surveillance d'un adulte.  
●Enlever le revêtement chromé des parties à encoller.

★下図の工具を用意して下さい。

★Tools recommended  
★Benötigtes Werkzeug  
★Outils nécessaires

接着剤(プラスチック用)

Cement  
Kleber  
Colle  
ニッパー  
Side cutter  
Zwickzange  
Pinces coupante

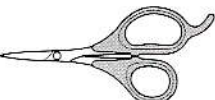
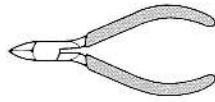
ナイフ  
Modelling knife  
Modellermesser  
Couteau de modéliste

ピンセット  
Tweezers  
Pinzette  
Précisales

はさみ  
Scissors  
Schere  
Ciseaux

★その他にヤスリ(紙ヤスリ)も用意して下さい。

★File or sand paper can come in handy.  
★Benutzen Sie eine Feile oder Schleifpapier.  
★Une lime ou papier abrasif peut être utile.



●塗装指示のマークです。タミヤカラーのカラーナンバーで指示しました。  
This mark denotes numbers for Tamiya Paint colors.

TS-17	●アルミシルバー / Gloss aluminum / Alu-Silber / Aluminium brillant
TS-26	●ビュアーホワイト / Pure white / Glanz Weiß / (X-2) Blanc pur
TS-36	●蛍光レッド / Fluorescent red / Signalrot / Rouge fluorescent
X-2	●ホワイト / White / Weiß / Blanc
X-7	●レッド / Red / Rot / Rouge
X-9	●ブラウン / Brown / Braun / Brun
X-10	●ガンメタル / Gun metal / Metall-Grau / Gris acier
X-11	●クロームシルバー / Chrome silver / Chrom-Silber / Aluminium chromé
X-12	●ゴールド / Gold leaf / Gold glänzend / Doré
X-13	●メタリックブルー / Metallic blue / Blau-Metallic / Bleu métallisé
X-18	●セミグロスブラック / Semi gloss black / Seidenglanz Schwarz / Noir satiné
X-26	●クリアーオレンジ / Clear orange / Klar-Orange / Orange translucide
X-27	●クリアーレッド / Clear red / Klar-Rot / Rouge translucide
XF-1	●フラットブラック / Flat black / Matt Schwarz / Noir mat
XF-10	●フラットブラウン / Flat brown / Matt Braun / Brun mat
XF-16	●フラットアルミ / Flat aluminum / Matt Aluminium / Aluminium mat
XF-24	●ダークグレイ / Dark grey / Dunkelgrau / Gris foncé
XF-56	●メタリックグレイ / Metallic grey / Grau-Metallic / Gris métallisé
XF-65	●フィールドグレイ / Field grey / Feldgrau / Gris campagne

### 注意

●工具の使用には十分注意して下さい。特にナイフ、ニッパーなどの刃物によるケガや事故に注意して下さい。  
●接着剤や塗料は使用する前にそれぞれの注意書きをよく読み、指示に従って正しく使用し、使用する時は換気に十分注意して下さい。  
●小さなお子様のいる所での工作は避けて下さい。小さな部品の飲み込みや、ビニール袋をかぶっての窒息などの危険な状況が考えられます。

### CAUTION

●When assembling this kit, tools including knives are

used. Extra care should be taken to avoid personal injury.

●Read and follow the instructions supplied with paints and/or cement, if used (not included in kit). Use plastic cement and paints only.  
●Keep out of reach of small children. Children must not be allowed to suck any part, or pull vinyl bag over the head.

### VORSICHT!

●Beim Zusammenbau dieses Bausatzes werden Werkzeuge einschließlich Messer verwendet. Zur Vermeidung von Verletzungen ist besondere Vorsicht angebracht.  
●Wenn Sie Farben und/oder Kleber verwenden (nicht im Bausatz enthalten), beachten und befolgen Sie die dort beiliegenden Anweisungen. Nur Klebstoff

und Farben für Plastik verwenden.

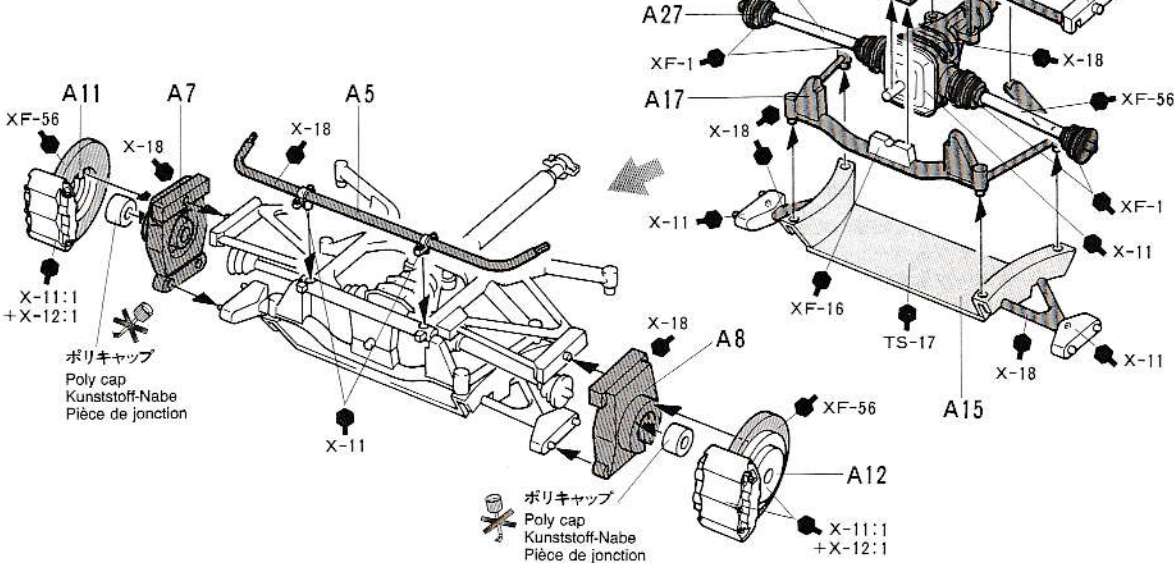
●Bausatz von kleinen Kindern fernhalten. Verhüten Sie, daß Kinder irgendwelche Bauteile in den Mund nehmen oder Plastiktüten über den Kopf ziehen.

### PRECAUTION

●L'assemblage de ce kit requiert de l'outillage, en particulier des couteaux de modélisme. Manier les outils avec précaution pour éviter toute blessure.  
●Lire et suivre les instructions d'utilisation des peintures et/ou de la colle, si utilisés (non inclus dans le kit). Utiliser uniquement une colle et des peintures spéciales pour le polystyrène.  
●Garder hors de portée des enfants en bas âge. Ne pas laisser les enfants mettre en bouche ou sucer les pièces, ou passer un sachet vinyl sur la tête.

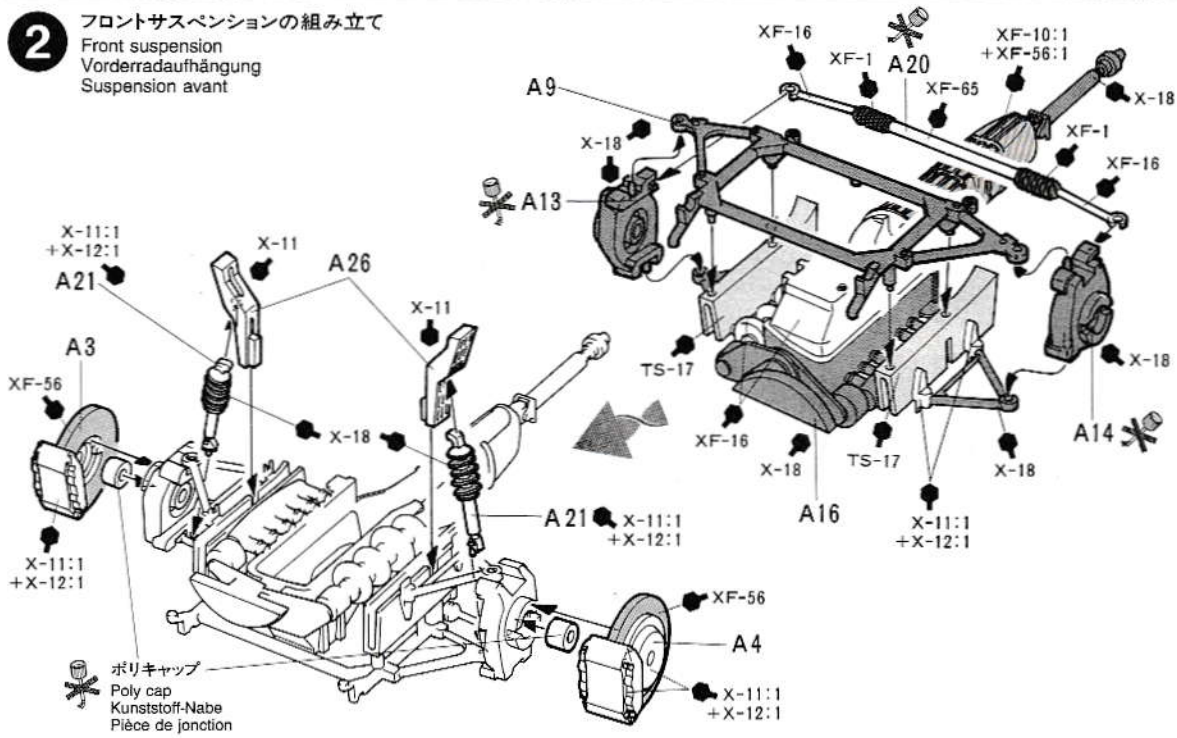
## 1 リヤサスペンションの組み立て Rear suspension Hinterradaufhängung Suspension arrière

このマークの部品、場所は接着しません。  
Do not cement.  
Nicht kleben.  
Ne pas coller.



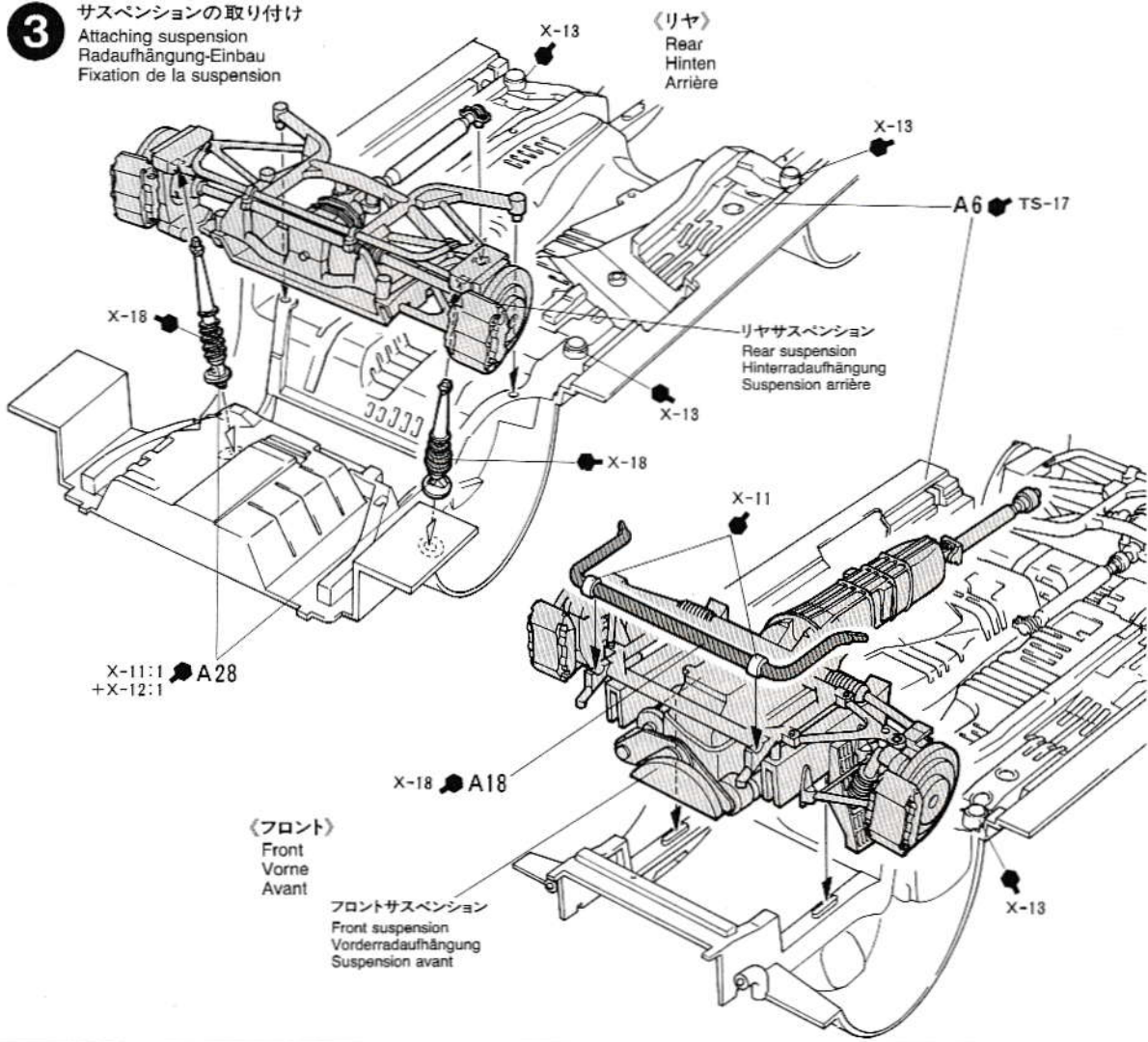
## 2 フロントサスペンションの組み立て

Front suspension  
Vorderradaufhängung  
Suspension avant

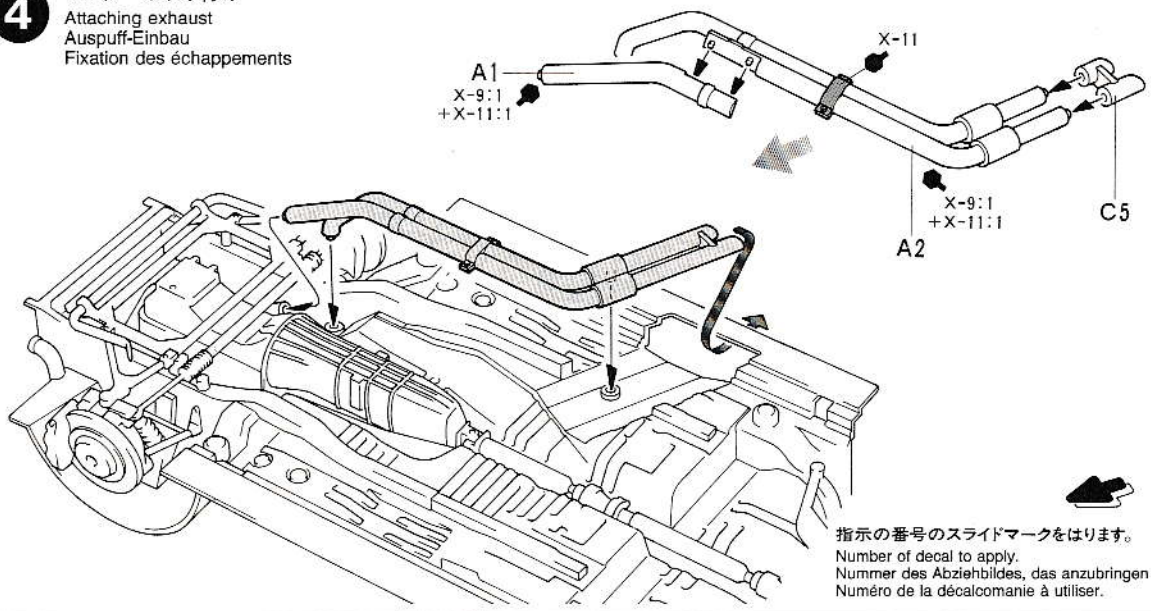


## 3 サスペンションの取り付け

Attaching suspension  
Radaufhängung-Einbau  
Fixation de la suspension



**4** マフラーの取り付け  
Attaching exhaust  
Auspuff-Einbau  
Fixation des échappements

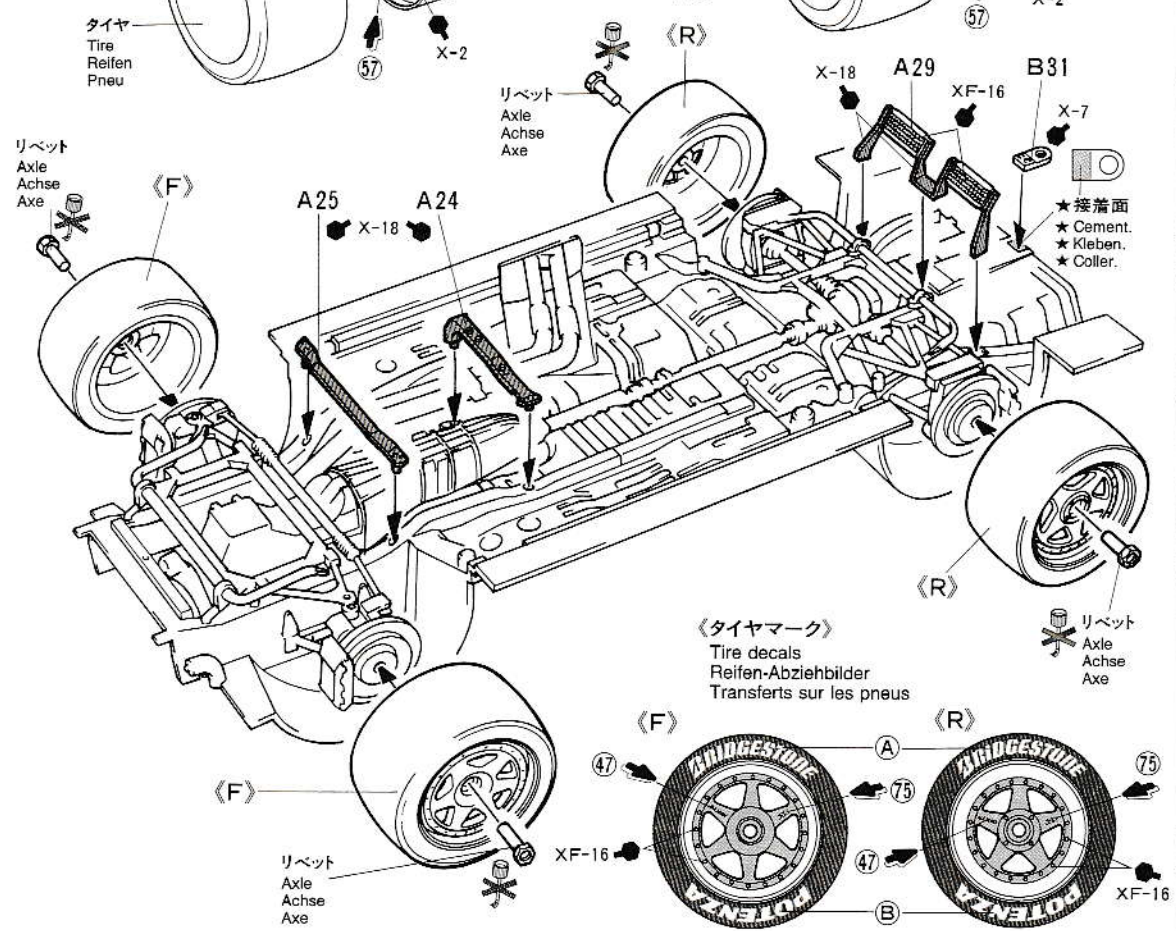


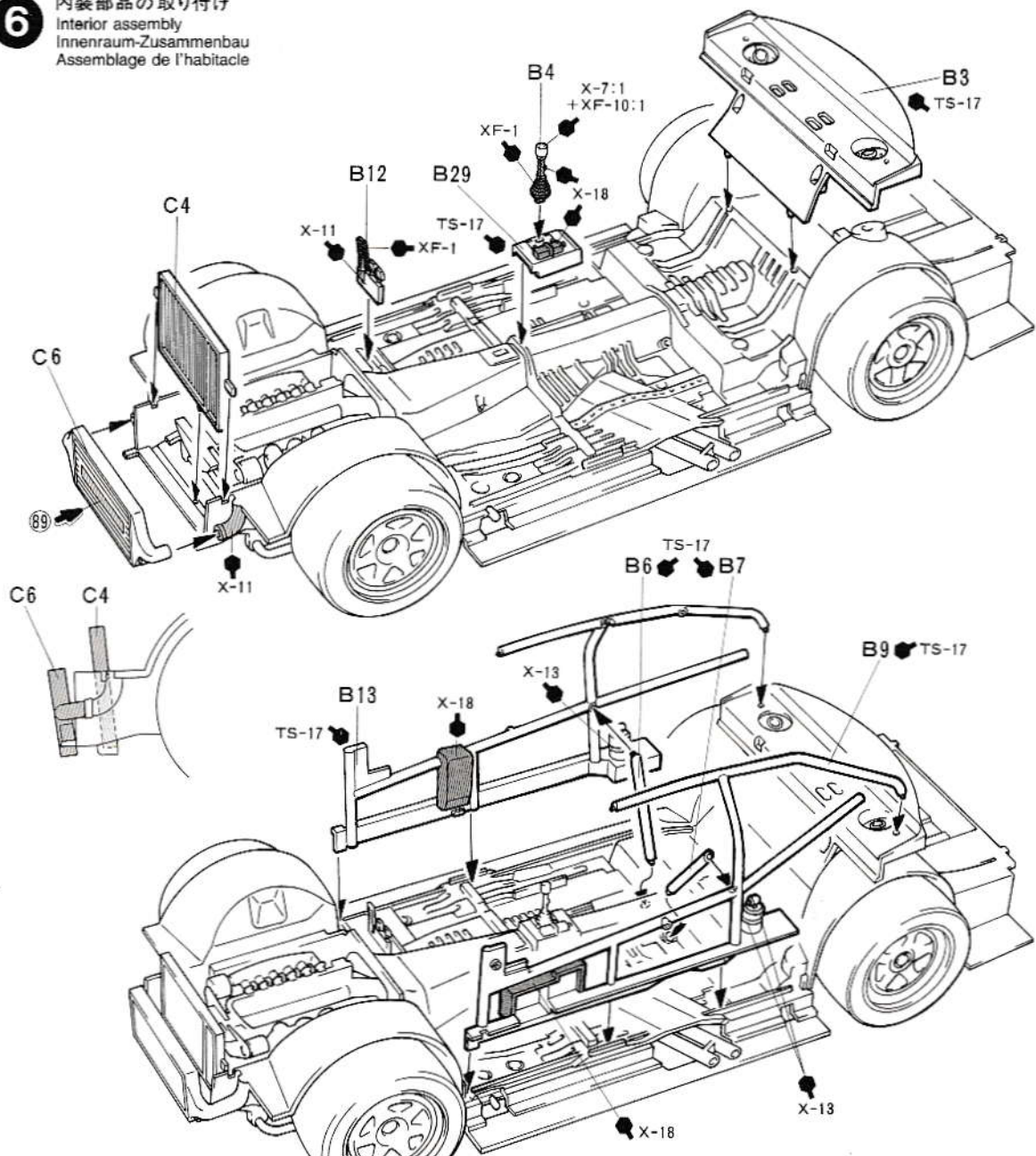
指示の番号のスライドマークをはります。  
Number of decal to apply.  
Nummer des Abziehbildes, das anzubringen ist.  
Numéro de la décalcomanie à utiliser.

**5** ホイールの取り付け  
Attaching wheels  
Einbau der Räder  
Fixation des roues

(F)  
★2個作ります。  
★Make 2.  
★2 Satz anfertigen.  
★Faire 2 jeux.

(R)  
★2個作ります。  
★Make 2.  
★2 Satz anfertigen.  
★Faire 2 jeux.





### 《タイヤマークのはり方》

タイヤマークは、保護紙、マークが印刷されたマーク紙、台紙からなっています。

- ① マークを貼る部分のほこりや油気などをぬらした布でふきとってください。
- ② 保護紙を取り去ります。(マーク面を汚さないように注意します。)マークより少し大きめにカッターなどで切れ目をいれ、台紙からマークをはがします。
- ③ 文字が正しく読めるように、マーク紙が裏がえしにしてタイヤにあわせ、指でこすってマークをはりつけます。
- ④ マーク紙上から水をつけた指先で、マーク部分をなでるようにします。
- ⑤ しばらくしてマークがタイヤにはりついたら、ゆっくりマーク紙をはがします。
- ⑥ マーク紙をはがしたあとは、水気をやわらかい布などでふきとってください。

### HOW TO APPLY TIRE DECALS

Tire decals have an adhesive surface, and are covered by a thin protective paper.

- ① Wipe tire surface with a damp cloth.
- ② Remove protective paper. Be careful not to soil the adhesive surface. Cut out decal and peel off the lining using edge of a knife blade.
- ③ Place decal into position and rub lightly with your finger.
- ④ Apply moisture with a wet finger.
- ⑤ Carefully remove the paper.
- ⑥ Wipe off excess moisture with a soft cloth.

### ANBRINGEN DER REIFEN-ABZIEHBILDER

Die Reifen-Abziehbilder haben eine Klebeschicht.

- ① Die Reifenoberfläche mit feuchtem Tuch abwischen.
- ② Das Schutzpapier entfernen. Vorsicht, keinen Schmutz auf die Klebefläche bringen. Das Abziehbild mit Modelliermesser ausschneiden und mit der Messerkante abziehen.

- ③ Das Abziehbild an richtigem Platz anbringen und mit dem Finger leicht andrücken.
- ④ Mit naßem Finger Feuchtigkeit auftragen.
- ⑤ Das Papier vorsichtig abziehen.
- ⑥ Überschüssige Feuchtigkeit mit weichem Tuch wegwischen.

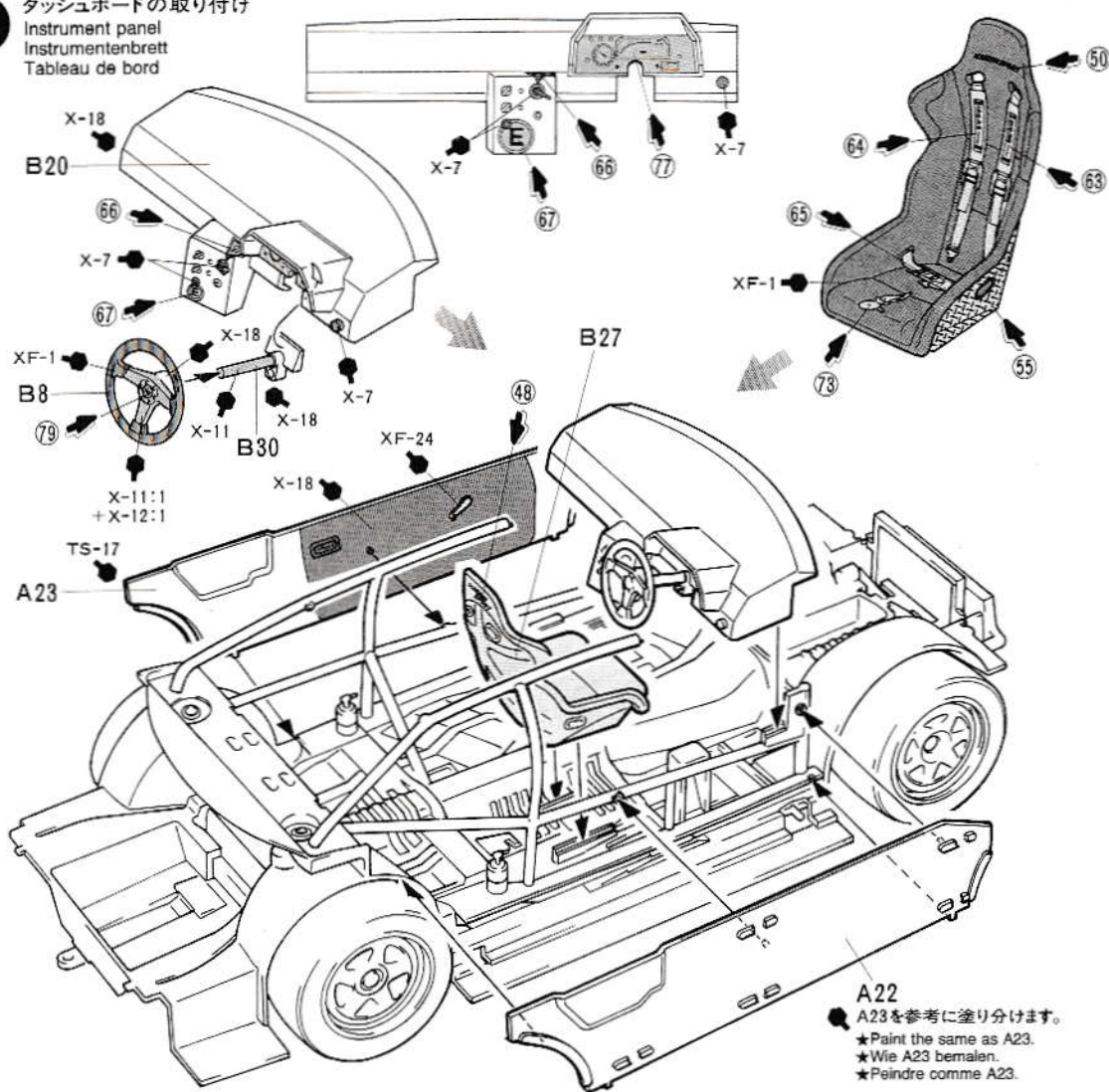
### COMMENT POSER LES TRANSFERTS SUR LES PNEUS

Les inscriptions à poser sur les pneus sont présentées sous forme de transfert dont l'une des faces est adhésive.

- ① Nettoyer le pneu avec un chiffon humide.
- ② Enlever le papier de protection. Attention à ne pas salir la surface adhésive. Découper les décalcomanies et détacher suivant la ligne en utilisant la pointe d'un couteau.
- ③ Mettre le décalcomanie en place et frotter légèrement avec le doigt.
- ④ Humidifier avec un doigt mouillé.
- ⑤ Enlever le papier avec précaution.
- ⑥ Enlever l'excès d'humidité avec un chiffon sec.

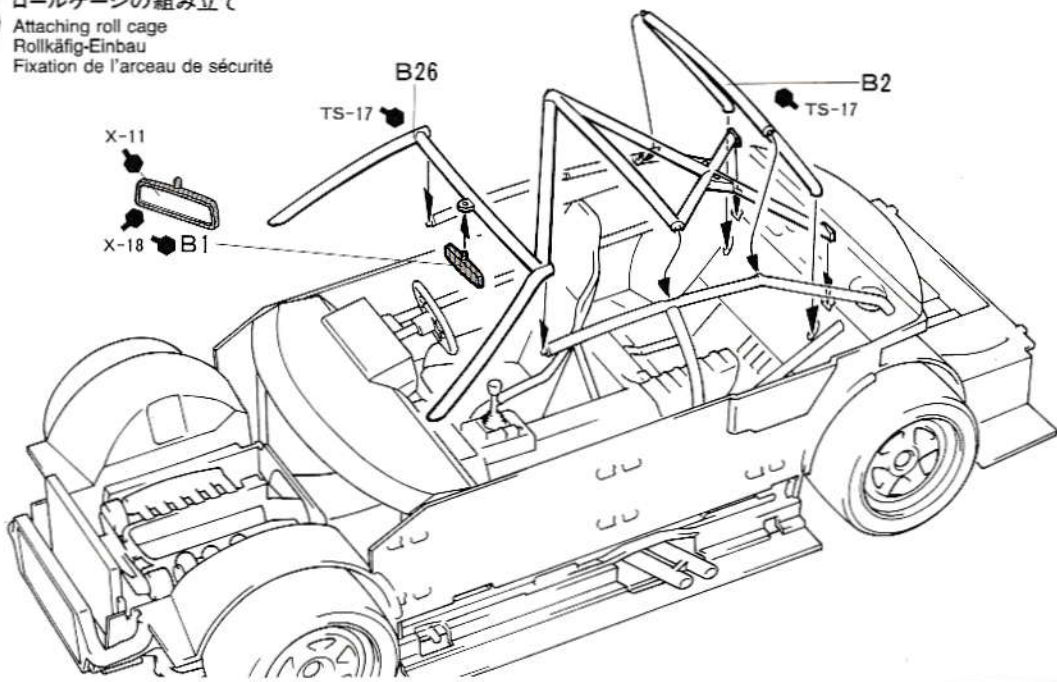
7

## ダッシュボードの取り付け

Instrument panel  
Instrumentenbrett  
Tableau de bord

8

## ロールケージの組み立て

Attaching roll cage  
Rollkäfig-Einbau  
Fixation de l'arceau de sécurité

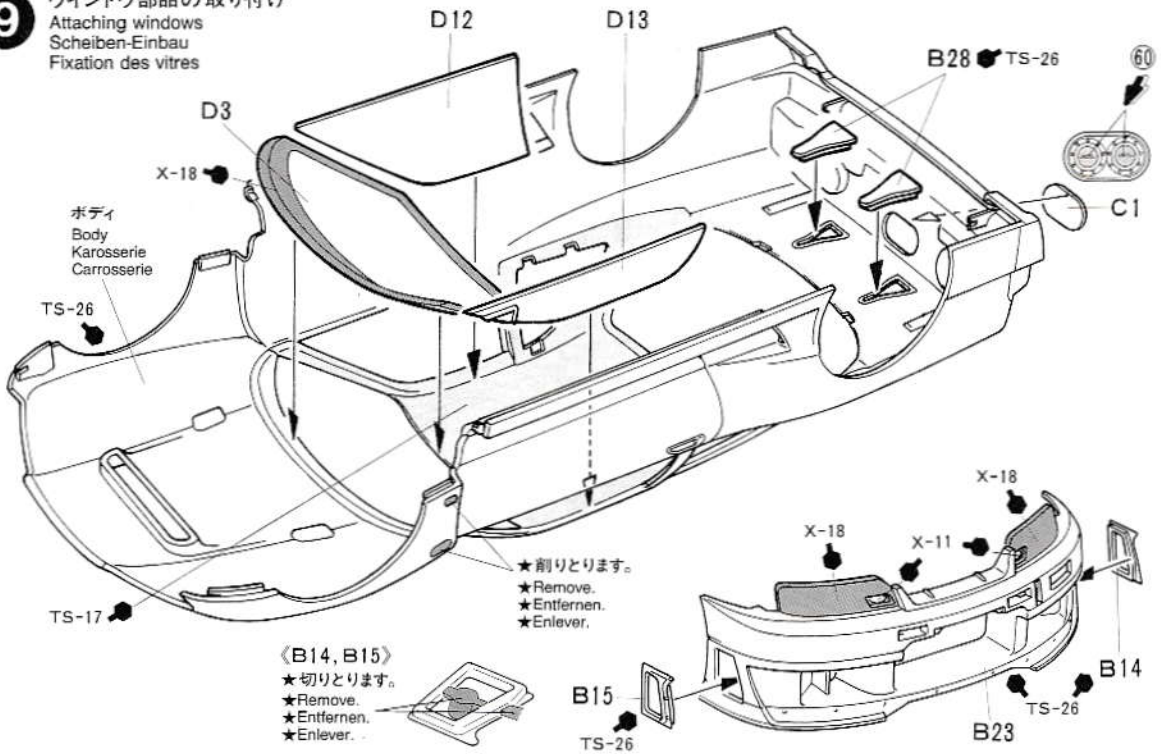
9

ウィンドウ部品の取り付け

Attaching windows

Scheiben-Einbau

Fixation des vitres



10

ボディのマーキング

Body markings

Karosserie-Beschriftung

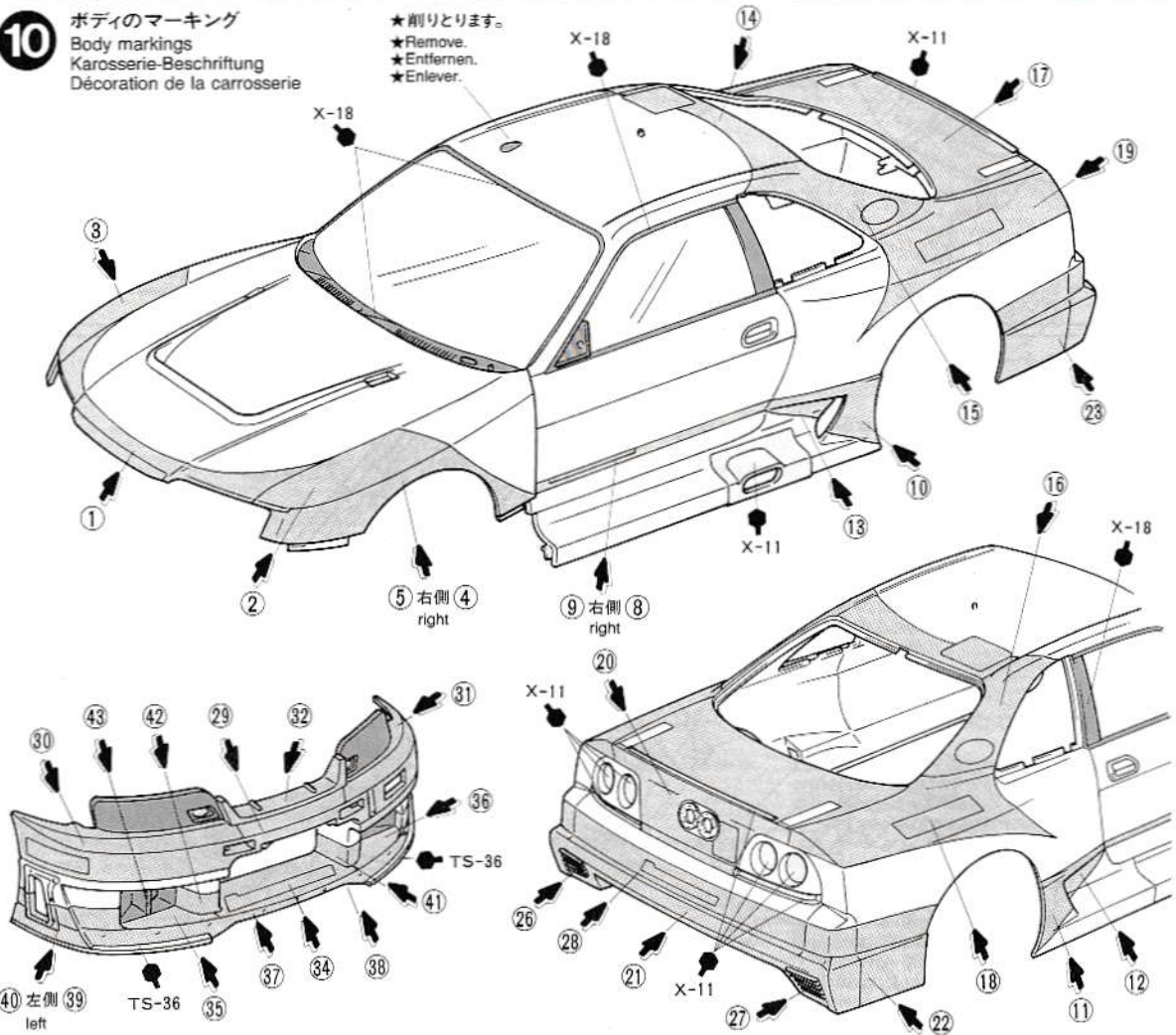
Décoration de la carrosserie

★切りとります。

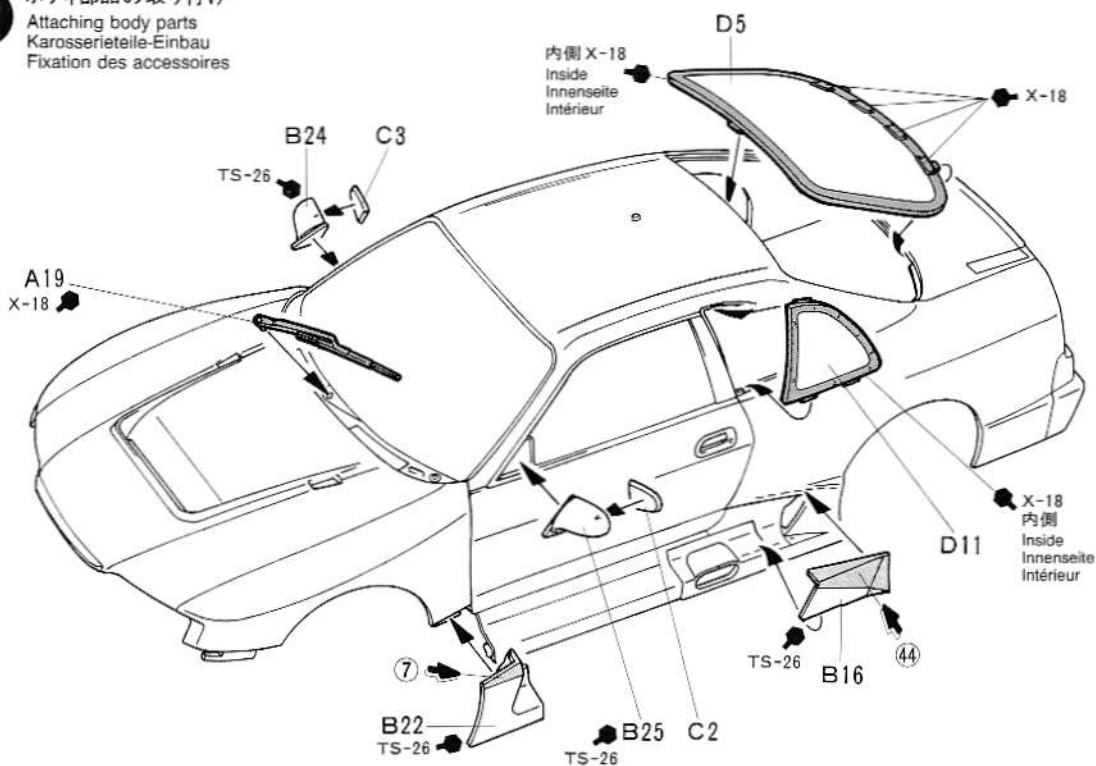
★Remove.

★Entfernen.

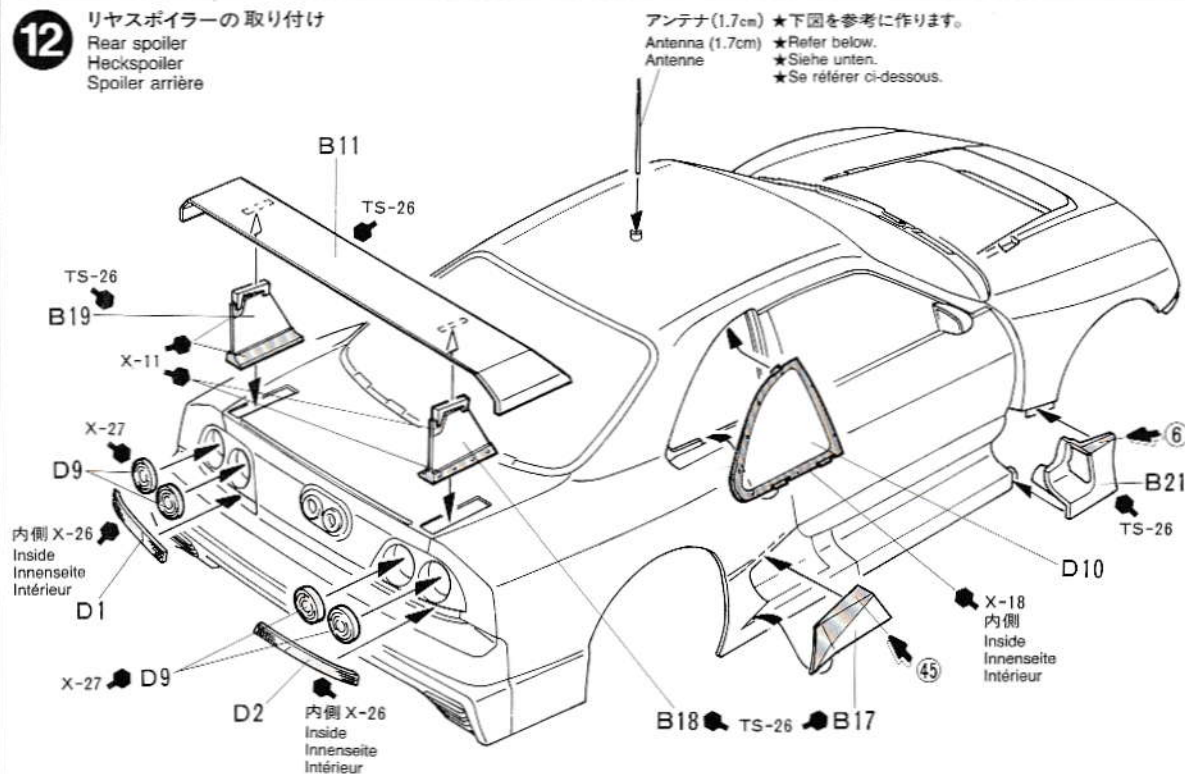
★Enlever.



**11** ボディ部品の取り付け  
Attaching body parts  
Karosserieteile-Einbau  
Fixation des accessoires



**12** リヤスポイラーの取り付け  
Rear spoiler  
Heckspoiler  
Spoiler arrière



〈アンテナの作り方〉  
How to make antenna  
Einbau der Antenne  
Réalisation des antennes

★アンテナはランナー（部品の付いていたワック）を利用して作ります。右図のようにランナーを熱します。曲ったらはじを引っばって適当な太さにのびします。15秒くらい冷したら1.7cmに切って使用します。



★熱します。★Heat.  
★Erhitzen.  
★Chauffer.

Heat sprue with a candle flame. Remove from flame and stretch. Allow to cool and cut to required length.

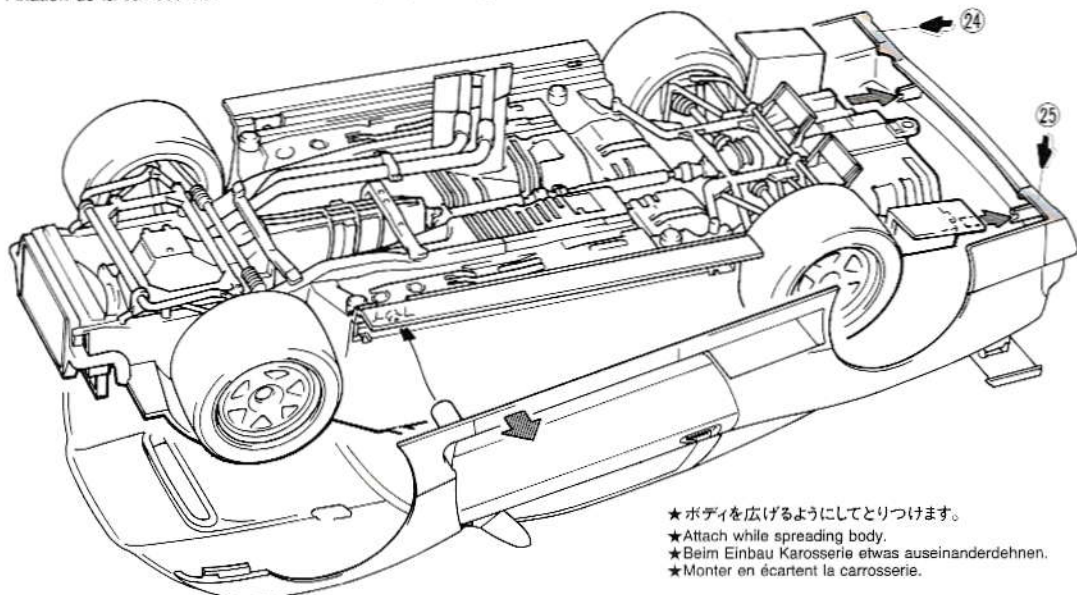
Spritzling mit Kerzenflamme erhitzen. Von der Flamme entfernen und auseinander ziehen. Abkühlen lassen und auf benötigte Länge schneiden.

Chauffer un morceau de grappe plastique. L'éloigner de la flamme et l'étirer. Laisser refroidir et couper une longueur requise.



**13** ボディの取り付け  
Attaching body  
Karosserie aufsetzen  
Fixation de la carrosserie

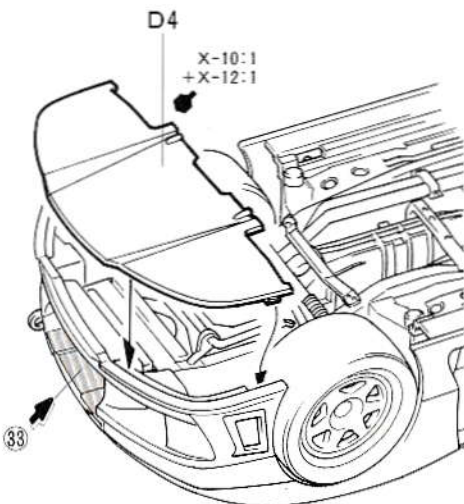
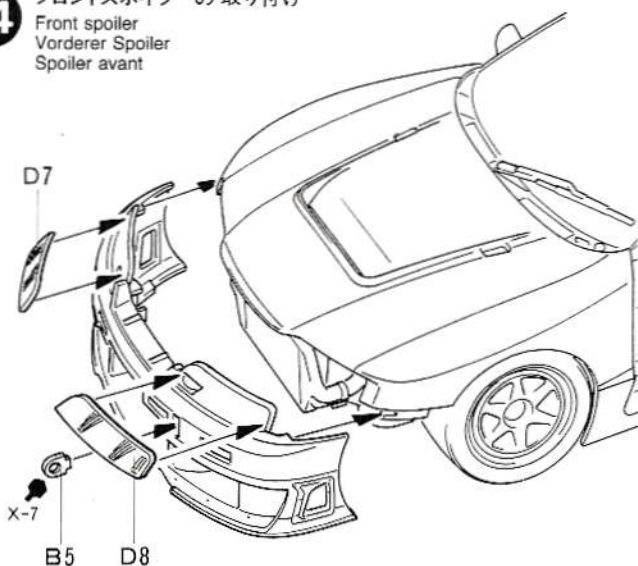
- ★ボディにとりつけた B21、B22 の接着が完全に乾いてからシャーシにとりつけて下さい。
- ★Perform this step after the cement on B21 & B22 has completely set.
- ★Diese Stufe ausführen, wenn Kleber auf B21 & B22 getrocknet ist.
- ★Exécuter cette étape après séchage de la colle sur B21 et B22.



- ★ボディを広げるようにして取り付けます。
- ★Attach while spreading body.
- ★Beim Einbau Karosserie etwas auseinanderdehnen.
- ★Monter en écartant la carrosserie.

**14** フロントスポイラーの取り付け  
Front spoiler  
Vorderer Spoiler  
Spoiler avant

不要部品 B10、D6  
Not used.  
Nicht verwenden.  
Non utilisé.



**PAINTING**

〈ユニシアジェックス・スカイラインの塗装〉

1995年の全日本GT選手権で活躍したユニシアジェックス・スカイラインは、ホワイトをベースに蛍光レッドを配した鮮やかなカラーリングで仕上げられ、ボンネットとルーフにユニシアジェックスのロゴが大きく描かれていました。また室内は、カーペットが取り払われたフロアや張り巡らされたロールケージなどはシルバーのまま、ダッシュボードやシートはブラックとなっています。多くのスポンサーステッカーは、P10の図を参考に貼って下さい。さらに、細部の塗装は説明図中に示しました。

**PAINTING THE '95 UNISIA JECS SKYLINE GT-R**

The model represents the Unisia Jecs Skyline GT-R as raced during the '95 Japanese GT Car Championships. The body was painted a two-tone white and fluorescent red. Apply sponsor decals to the positions indicated on the instructions. Detail painting is called out during construction and should be done at that time. Take care when overspraying the model with clear, as it could damage decals if not properly applied.

**LACKIERUNG DER 95er UNISIA JECS SKYLINE GT-R**

Das Modell zeigt den Unisia Jecs Skyline GT-R Rennwagen so, wie er bei der Japanischen GT-Wagen Meisterschaft 95 eingesetzt wurde. Die Karosserie war zweifarbig in Weiß und Signalrot lackiert. Bringen Sie die vielen Sponsorenaufkleber gemäß Anleitung an. Die Detail-Bemalung wird im jeweiligen Bauab-

schnitt beschrieben und sollte dort vorgenommen werden. Vorsicht ist beim Übersprühen des Modells mit Klarlack geboten, bei unsachgemäßer Anwendung könnten die Abziehbilder beschädigt werden.

**DECORATION DE LA SKYLINE GT-R UNISIA JECS 1995**

Le modèle représente la Nissan Skyline GT-R Unisia Jecs engagée dans le Championnat Japonais GT 1995. La carrosserie porte une livrée blanche et rouge fluorescent. Appliquer les nombreux décalcs de sponsors en se référant aux instructions. La peinture des détails est à réaliser lors du montage de votre modèle. Vernir celui-ci avec précaution, le vernis pouvant endommager les décalcomanies.



# APPLYING DECALS

(スライドマークのはりかた)

- ①はりたいマークをハサミで切りぬきます。
- ②マークをぬるま湯に10秒ほどひたしてからタオル等の布の上におきます。
- ③台紙のはしを手でもち、貼る所にマークをスライドさせてモデルに移して下さい。
- ④指に少し水をつけてマークをぬらしながら、正しい位置にずらします。
- ⑤やわらかい布でマーク内側の気泡をおし出しながら、おしつけるようにして水分をとります。

## DECAL APPLICATION

1. Cut off decal from sheet.
2. Dip the decal in tepid water for about 10 sec. and place on a clean cloth.
3. Hold the backing sheet edge and slide decal onto the model.
4. Move decal into position by wetting decal with finger.
5. Press decal gently down with a soft cloth until excess water and air bubbles are gone.

## ANBRINGUNG DES ABZIEHBILDES

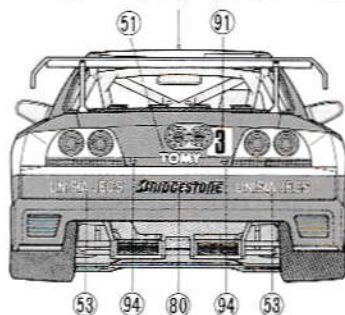
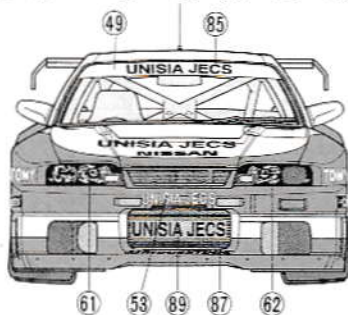
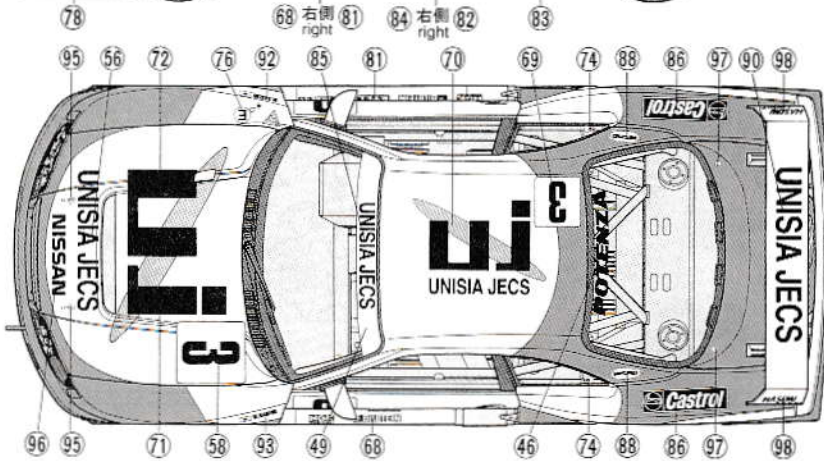
1. Abziehbild vom Blatt ausschneiden.
2. Das Abziehbild ungefähr 10 Sek. in lauwarmes Wasser tauchen, dann auf sauberen Stoff legen.
3. Die Kante der Unterlage halten und das Abziehbild auf das Modell schieben.
4. Das Abziehbild an die richtige Stelle schieben und dabei mit dem Finger das Abziehbild naßmachen.
5. Das Abziehbild mit weichem Stoff ganz andrücken, bis kein überflüssiges Wasser und keine Luftblasen mehr vorhanden sind.

## APPLICATION DES DÉCALCOMANIES

1. Découpez la décalcomanie de sa feuille.
2. Plongez la décalcomanie dans de l'eau tiède pendant 10 secondes environ et posez sur un linge propre.
3. Retenez la feuille de protection par le côté et glissez la décalcomanie sur le modèle réduit.
4. Placez la décalcomanie à l'endroit voulu en la mouillant avec un de vos doigts.
5. Pressez doucement la décalcomanie avec un tissu doux jusqu'à ce que l'eau en excès et les bulles aient disparu.

# MARKINGS

- ★マーク①～④⑨は組み立て途中で貼ります。
- ★Apply decals ① - ④ ⑨ during assembly (see step 10).
- ★Die Abziehbilder ① - ④ ⑨ während Einbau anbringen (siehe Schritt 10).
- ★Apposer les décals ① - ④ ⑨ lors du montage (se référer à l'étape 10).



## AFTER MARKET SERVICE CARD

When purchasing Tamiya replacement parts, please take or send this form to your local Tamiya dealer so that the parts required can be correctly identified and supplied. Please note that specifications, availability and price are subject to change without notice.

### Parts code

- 0332210..... Body
- 9002559..... A Parts
- 0002953..... B Parts
- 0002955..... C Parts
- 9002572..... D Parts
- 9402271..... Tire Bag

- 1402339..... Decal (a)
- 1402340..... Decal (b)
- 1402335..... Tire Decal
- 1052365..... Instructions

ITEM 24165

★部品請求には右のカードが必要です。部品請求なさる方はご記入の住所、氏名、電話番号欄をしっかりと記入下さい。

●振替料金が安く便利な郵便振替をご利用下さい。ご利用法は下記をご参考下さい。

### 《郵便振替のご利用法》

お近くの郵便局にある郵便振替払込用紙の通信欄(通常表面にあります)に、ITEM番号、スケール、製品名、数量を必ずご記入下さい。そして表面の口座番号欄に00810-9-1118、加入者名欄に榊田宮模型、金額欄に必要な部品の合計金額を記入します。そして払込人住所氏名欄に、あなたの住所、氏名、郵便番号、電話番号をご記入いただき、代金をえて郵便局の窓口にお出し下さい。また郵便振替をご利用になる時は右のカードは必要ありません。

右記の価格は予告なく変更となる場合がありますので御了承下さい。

《イタレリ製キット購入法》イタレリ製キットのご注文は当社アフターサービスをご利用下さい。イタレリ製品の一覧をご用意しております。お問い合わせはお電話でアフターサービス係までご連絡下さい。

# UNISIA JEC'S SKYLINE NISMO GT-R

1/24 ユニシアジェックススカイライン(ニスモGT-R)

部品を紛失したり、破損なされた方は、このカードの必要部品を丸でかき込み金を現金書留又は定額為替で田宮模型アフターサービス係までお申し込み下さい。

お問合せ電話番号 静岡 054-283-0003  
東京 03-3899-3765 (静岡へ自動転送)  
営業時間/平日(月～金曜日) 8:00～17:00 祝日▶休み

- ボディ..... 550円
- Aパーツ..... 720円
- Bパーツ..... 560円
- Cパーツ..... 400円
- Dパーツ..... 400円
- タイヤ袋詰..... 290円
- マーク⑧..... 300円
- マーク⑨..... 230円
- タイヤマーク..... 200円
- 説明図..... 320円

パーツ価格は予告なく変更することがあります。

For Japanese use only! ☆ITEM 24165

住所

電話 ( ) -

氏名

田宮模型  
静岡市恵田原3-7 千422  
PRINTED IN JAPAN