

NISMO Clarion GT-R LM

1/24 SCALE SPORTS CAR SERIES NO.161



'95 LE MANS CONTENDER



1/24スポーツカーシリーズNO.161
ニスモ・クラリオンGT-R LM
'95ル・マン出場車

In 1995, Nissan's racing division NISMO made public their intention to challenge the renowned Le Mans 24 hour endurance race. They have boldly declared their target of winning the race within three years, and NISMO prepared their GT-R LM racing machine for the exciting project. Although the racer retains some external resemblance with its street legal model, every component was modified to withstand the abuse this grueling event provides. Its 2568cc in-line six cylinder engine, with twin turbochargers produce an awesome 600 plus horsepower and 67kg/m torque. This tremendous power is delivered to the rear wheels via a X-Trac built sequential six speed transmission. The four wheel double wishbone

1995 gab NISMO, die Rennabteilung von NISSAN, die Absicht bekannt, an dem berühmten 24-Stunden-Langstreckenrennen von LE MANS teilzunehmen. Verwegen setzten sie sich zum Ziel, das Rennen innerhalb der nächsten drei Jahre zu gewinnen, und NISMO bereitete sein GT-R LM Rennfahrzeug für dieses aufregende Unterfangen vor. Auch wenn der Renner einige äußere Ähnlichkeit mit seinem straßenzugelassenen Modell hat, wurden doch sämtliche Bauteile verändert, um den abartigen Belastungen dieses zermürenden Rennens zu widerstehen. Sein 2568ccm Reihen-Sechszylinder-Motor mit Doppel-Turboladern leistet mehr als bei den 600 PS und bringt ein Drehmoment von 670 Nm. Diese enorme Leistung wird über eine von X-TRAC gebaute, sequentielle 6-Gang-Kraftübertragung auf die Hinterräder gebracht. Die Doppelquerlenker-Aufhän-

En 1995, la division compétition de Nissan, Nismo rendit public son projet de s'attaquer aux 24 Heures du Mans. Nismo déclara son intention de remporter l'épreuve dans un délai de trois ans. La GT-R LM a été conçue pour relever ce défi. Bien que ce bolide conserve quelque ressemblance avec le modèle de série autorisé sur route, chaque élément a été modifié pour supporter une longue course d'endurance. Son moteur six cylindres en ligne de 2568 cm³ avec double turbo délivre plus de 600 chevaux et un couple de 67 kg/m. Cette puissance phénoménale est transmise aux roues arrière par une boîte de vitesse séquentielle à six rapports conçue par X-Trac. La suspension à double triangulation est de construction

1923年に始まった伝統のル・マン24時間レース、長い歴史の中で1995年は大きな転換の年といえるものでした。レースの主役が、それまでの純レーシングカーから、再び市販タイプの車にレース用改造を施したGTカーに変わったのです。世界中から集まった多くのGTカーの中で、注目のマシンとなったのがニスモGT-R LMです。日本のレースで活躍するスカイラインGT-Rをベースに、ル・マン用に大幅にモディファイされたニスモGT-R LMは2台が参戦。中でも23番車のニスモクラリオンGT-R LMは上位に食い込むためにハイチューンが施されたマシンでした。全体のフォルムこそスカイラインGT-Rのイメージを残しているものの、太いタイヤをおさめるために前後のフェンダーは大きく膨らめられ、大きなエアインテークが開けられたフロントスポイラー、サイドステップ、大型リヤウイングを装備しているその迫力を醸し出しています。メカニズム面では、電子制御4WDの

suspension system has almost the same construction as Nissan's highly competitive Gr.C machines raced during the 1980's. Front and rear 18 inch wheels are fitted with wide racing slicks, and ventilated disk brakes provide positive stopping power. The 1995 Le Mans event started on 17 June, with two GT-R's among the contenders. One GT-R was sponsored by Clarion, a Japanese car audio manufacturer. It ran in 5th place for a while, but unfortunate transmission trouble forced it to retire from the race; however, its promising performance showed that the NISMO GT-R LM will be a serious contender in years to come.

gung aller vier Räder verfügt über fast die gleiche Konstruktion wie NISSAN's äußerst wettbewerbsfähige Gruppe-C-Fahrzeuge, die in den 80ern Rennen fuhren. Die 18-Zoll-Räder vorne und hinten sind auf breite Renn-Slicks abgestimmt und belüftete Bremsscheiben sorgen für eine ordentliche Bremsleistung. Das 1995er LE MANS Ereignis startete am 17. Juni mit zwei GT-R unter den Bewerbern. Ein GT-R wurde von CLARION, einem Japanischen Autoradio-Hersteller, gesponsort. Er fuhr eine ganze Zeit auf dem 5. Platz, doch dann zwangen ihn unglückliche Antriebsprobleme, das Rennen aufzugeben; seine vielversprechende Leistung jedoch deutete darauf hin, daß der NISMO GT-R in den kommenden Jahren ein ernstzunehmender Wettbewerber sein wird.

identique à celle qui équipait les Groupe C Nissan des années 80. Les jantes de 18 pouces à l'avant et à l'arrière montent des pneus slicks larges compétition et sont équipées de disques ventilés procurant une puissance de freinage exceptionnelle. L'édition 1995 des 24 Heures du Mans débuta le 17 juin. Deux GT-R y étaient engagées. L'une d'elles, sponsorisée par le fabricant d'équipements audio automobile Clarion occupa assez longtemps la cinquième place avant que de malencontreux problèmes de transmission l'obligent à abandonner. Néanmoins, cette démonstration de performances prometteuses prouva que la Nismo GT-R LM allait être un concurrent sérieux pour les prochaines années.

スカイラインGT-Rに対して、ニスモGT-R LMは軽量化と信頼性、整備性に優れたフロントエンジン・リアドライブの2WDを採用しています。エンジンは、スカイラインGT-Rに搭載されて圧倒的な強さを誇ったRB26DET型。排気量2568ccのストリート6ツインターボエンジンは600馬力オーバーまでチューンされ、Xトラック製の6速シーケンシャルミッションが組み合わされています。サスペンションは上下ともAアームを採用した純レーシング仕様のダブルウィッシュボーン、ブレーキは強力な制動力を生み出すカーボン・ローターにニスモ製キャリパーを装備しています。星野、鈴木、影山の3選手がドライブしたニスモクラリオンGT-R LMは、ミッショントラブルでリタイヤしたとはいえ一時は5位を走り健闘。3年計画でル・マン制覇を目標に活動を始めたニスモチームにとって、その走りは次の年への足がかりをつかむのに十分なものとなったのです。

1/24ニスモクラリオンGT-R LM (和英独仏)

作る前にならず
お読み下さい。

READ BEFORE ASSEMBLY.
ERST LESEN — DANN BAUEN.
A LIRE AVANT ASSEMBLAGE.

注意

- このキットは組み立てモデルです。作る前に必ず説明書を最後までお読み下さい。また小学生などの低年齢の方が組み立てる時は、保護者の方もお読み下さい。
- 工具の使用には十分注意して下さい。特にナイフ、ニッパーなどのケガ、事故に注意して下さい。
- 接着剤や塗料は、必ずプラスチック用をお使い下さい。
- 接着剤や塗料は使用する前にそれぞれの注意書きをよく読み、指示に従って正しく使用し、使用する時は換気要充分に注意して下さい。
- 小さなお子様のいる所でこの作業は避けて下さい。小さな部品の飲み込みや、ビニール袋をかぶっての窒息などの危険な状況が考えられます。
- メッキ部品を接着する際は、必ず接着面のメッキをはがして下さい。

CAUTION

- ★Read carefully and fully understand the instructions before commencing assembly.
- ★When assembling this kit, tools including knives are used. Extra care should be taken to avoid personal injury.
- ★Use plastic cement and paints only (available separately).
- ★Read and follow the instructions supplied with paints and/or cement, if used (not included in kit).
- ★Keep out of reach of small children. Children must not be allowed to suck any part, or pull vinyl bag over the head.
- ★Remove plating from areas to be cemented.

VORSICHT!

- ★Bevor Sie mit dem Zusammenbau beginnen, sollten Sie alle Anweisungen gelesen und verstanden haben.
- ★Beim Zusammenbau dieses Bausatzes werden Werkzeuge einschließlich Messer verwendet. Zur Vermeidung von Verletzungen ist besondere Vorsicht angebracht.
- ★Nur Klebstoff und Farben für Plastik verwenden (separat erhältlich).
- ★Wenn Sie Farben und/oder Kleber verwenden (nicht im Bausatz enthalten), beachten und befolgen Sie die dort beiliegenden Anweisungen.
- ★Bausatz von kleinen Kindern fernhalten. Verhüten Sie, daß Kinder irgendwelche Bauteile in den Mund nehmen oder Plastiktüten über den Kopf ziehen.
- ★An den Klebestellen muß die Chromschicht abgeschabt werden.

PRECAUTION

- ★Bien lire et assimiler les instructions avant de commencer l'assemblage.
- ★L'assemblage de ce kit requiert de l'outillage, en particulier des couteaux de modélisme. Manier les outils avec précaution pour éviter toute blessure.
- ★Utiliser uniquement une colle et des peintures spéciales pour le polystyrène (disponibles séparément).
- ★Lire et suivre les instructions d'utilisation des peintures et/ou de la colle, si utilisés (non inclus dans le kit).
- ★Garder hors de portée des enfants de bas âge. Ne pas laisser les enfants mettre en bouche ou sucer les pièces, ou passer un sachet vinyl sur la tête.
- ★Enlever le revêtement chromé des parties à encoller.

★下記の工具を用意して下さい。

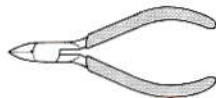
- ★Tools recommended
- ★Benötigtes Werkzeug
- ★Outillage nécessaire

接着剤 (プラスチック用)

Cement
Kleber
Colle



ニッパー
Side cutter
Zwickzange
Pinça coupante



ピンセット
Tweezers
Pinzette
Précèlles



ナイフ

Modeling knife
Modelliermesser
Couteau de modéliste



はさみ

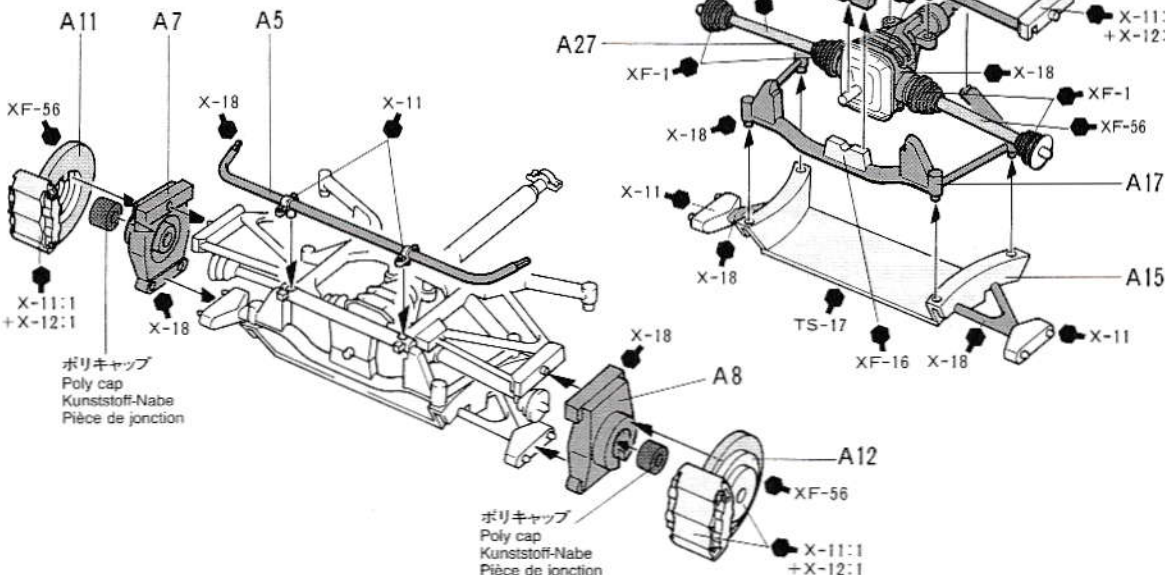
Scissors
Schere
Ciseaux



● 塗装指示のマークです。タミヤカラーのカラーナンバーで指示しました。
This mark denotes numbers for Tamiya Paint colors.

TS-17	●アルミシルバー / Gloss aluminum / Alu-Silber / Aluminium brillant
TS-26	●ビュアーホワイト / Pure white / Glanz Weiß / Blanc pur
X-2	●ホワイト / White / Weiß / Blanc
X-7	●レッド / Red / Rot / Rouge
X-9	●ブラウン / Brown / Braun / Brun
X-10	●ガンメタル / Gun metal / Metall-Grau / Gris acier
X-11	●クロームシルバー / Chrome silver / Chrom-Silber / Aluminium chromé
X-12	●ゴールドリーフ / Gold leaf / Gold glänzend / Doré
X-13	●メタリックブルー / Metallic blue / Blau-Metallic / Bleu métallisé
X-18	●セミグロスブラック / Semi gloss black / Seidenglanz Schwarz / Noir satiné
X-26	●クリアーオレンジ / Clear orange / Klar-Orange / Orange translucide
X-27	●クリアーレッド / Clear red / Klar-Rot / Rouge translucide
XF-1	●フラットブラック / Flat black / Matt Schwarz / Noir mat
XF-16	●フラットアルミ / Flat aluminum / Matt Aluminium / Aluminium mat
XF-19	●スカイグレイ / Sky grey / Himmelgrau / Gris ciel
XF-56	●メタリックグレイ / Metallic grey / Grau-Metallic / Gris métallisé
XF-65	●フィールドグレイ / Field grey / Feldgrau / Gris campagne

1 リヤサスペンションの組み立て Rear suspension Hinterradaufhängung Suspension arrière

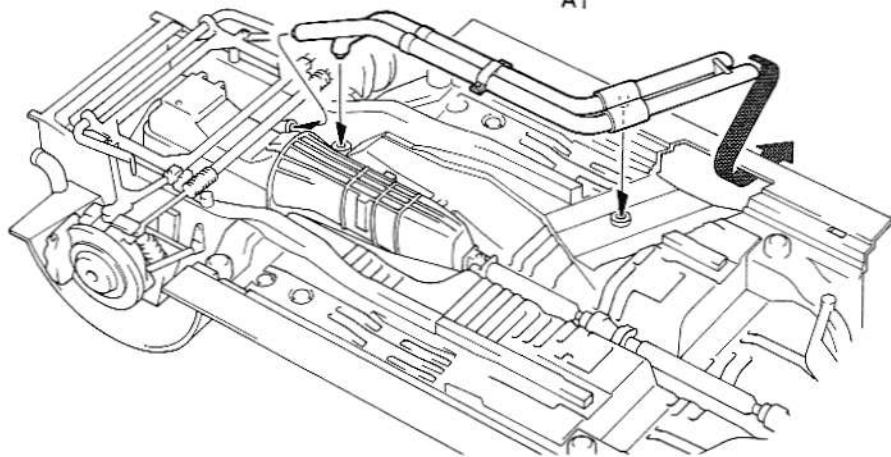
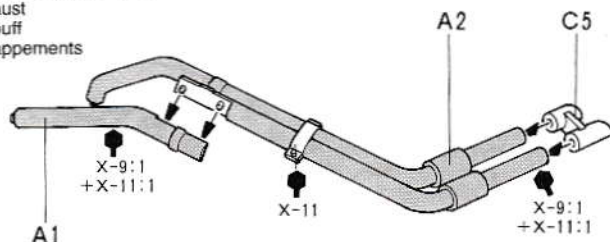


4

マフラーの取り付け
Attaching exhaust
Auspuff-Einbau
Fixation des échappements

《マフラーの組み立て》

Exhaust
Auspuff
Echappements



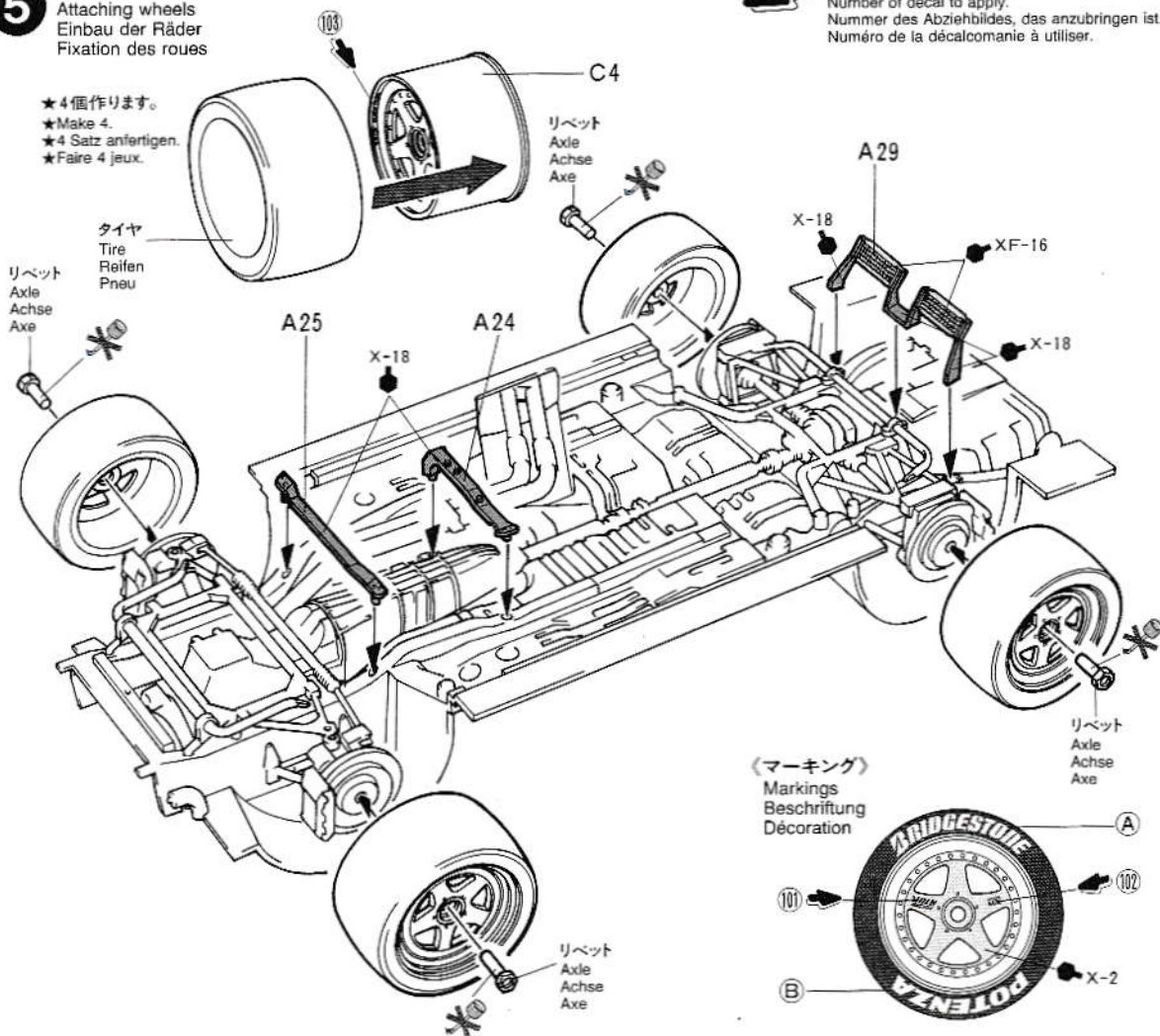
5

ホイールの取り付け
Attaching wheels
Einbau der Räder
Fixation des roues



指示の番号のスライドマークをはります。
Number of decal to apply.
Nummer des Abziehbildes, das anzubringen ist.
Numéro de la décalcomanie à utiliser.

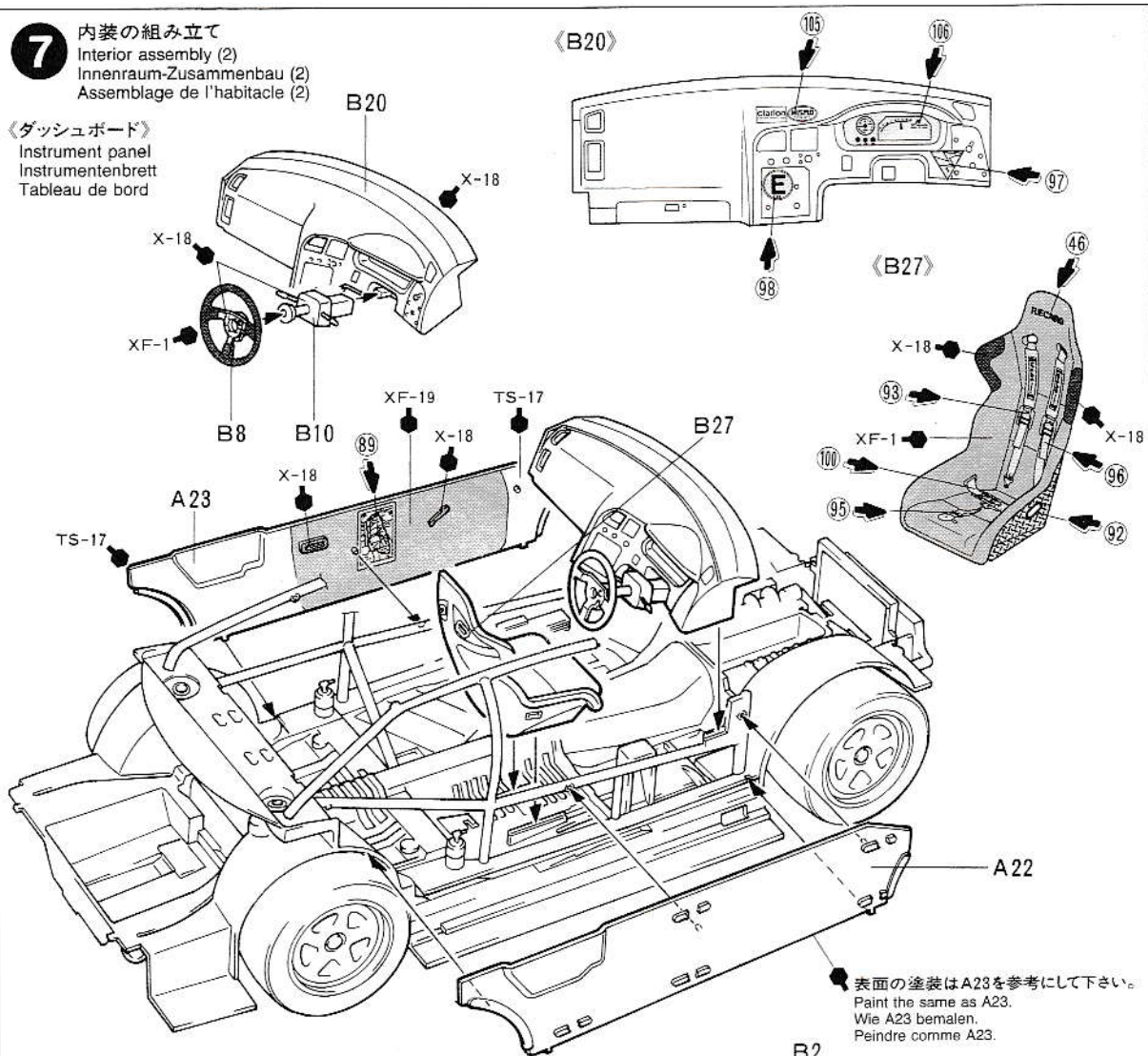
- ★4個作ります。
- ★Make 4.
- ★4 Satz anfertigen.
- ★Faire 4 jeux.



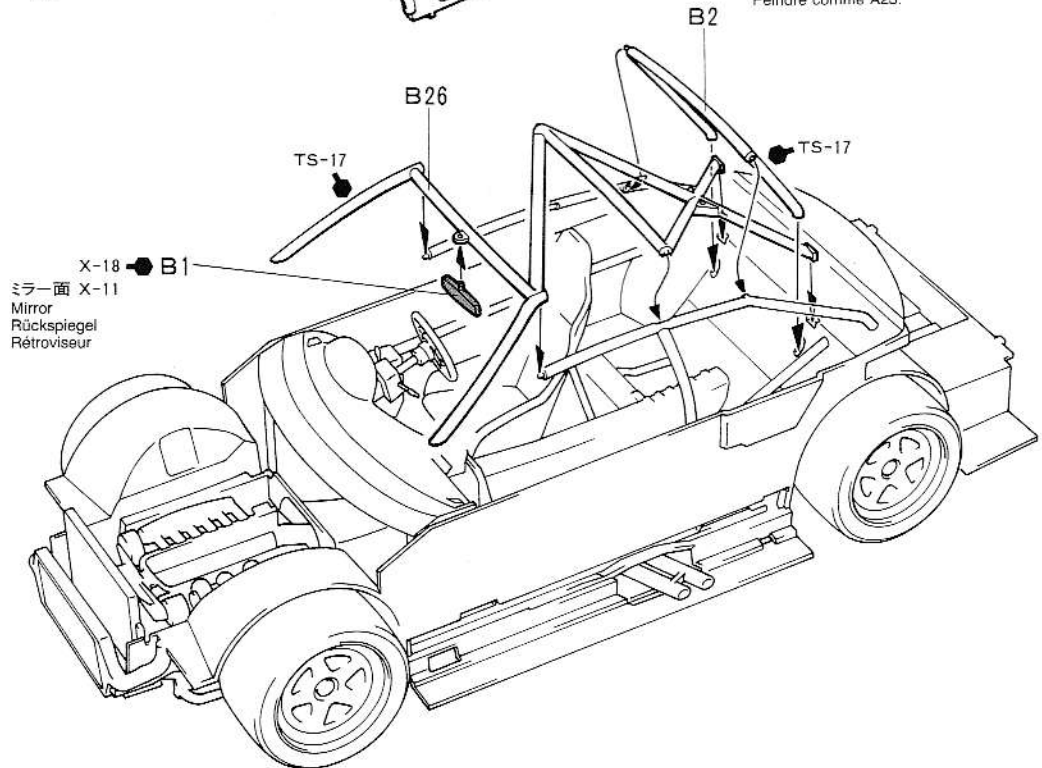
《マーキング》
Markings
Beschriftung
Décoration

7 内装の組み立て
 Interior assembly (2)
 Innenraum-Zusammenbau (2)
 Assemblage de l'habitacle (2)

《ダッシュボード》
 Instrument panel
 Instrumentenbrett
 Tableau de bord



● 表面の塗装はA23を参考にして下さい。
 Paint the same as A23.
 Wie A23 bemalen.
 Peindre comme A23.



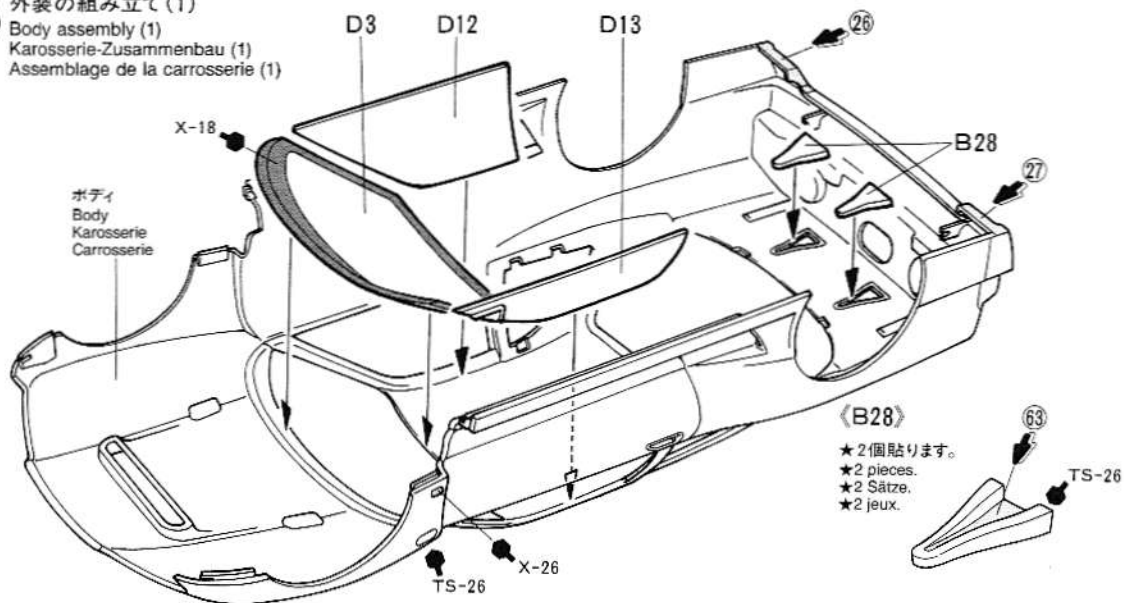
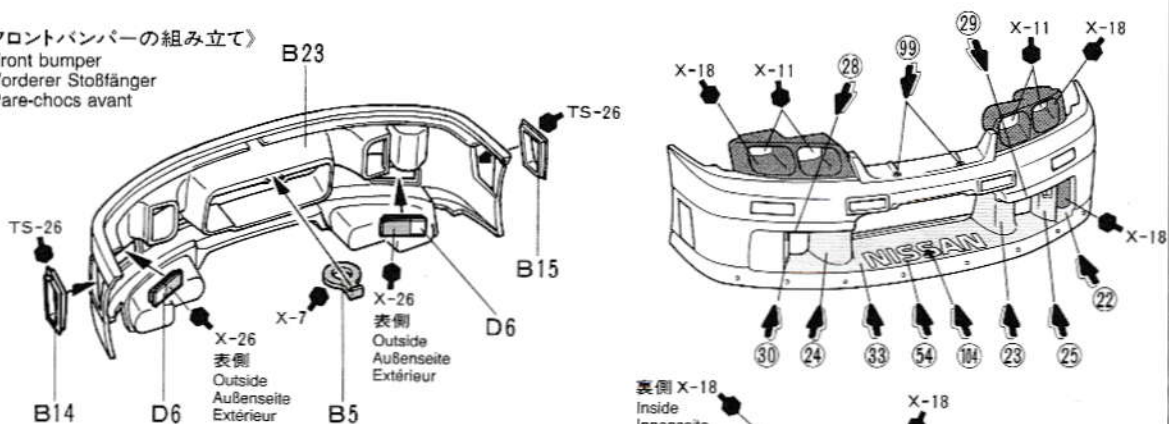
X-18 ● B1
 ミラー面 X-11
 Mirror
 Rückspiegel
 Rétroviseur

8**外装の組み立て(1)**

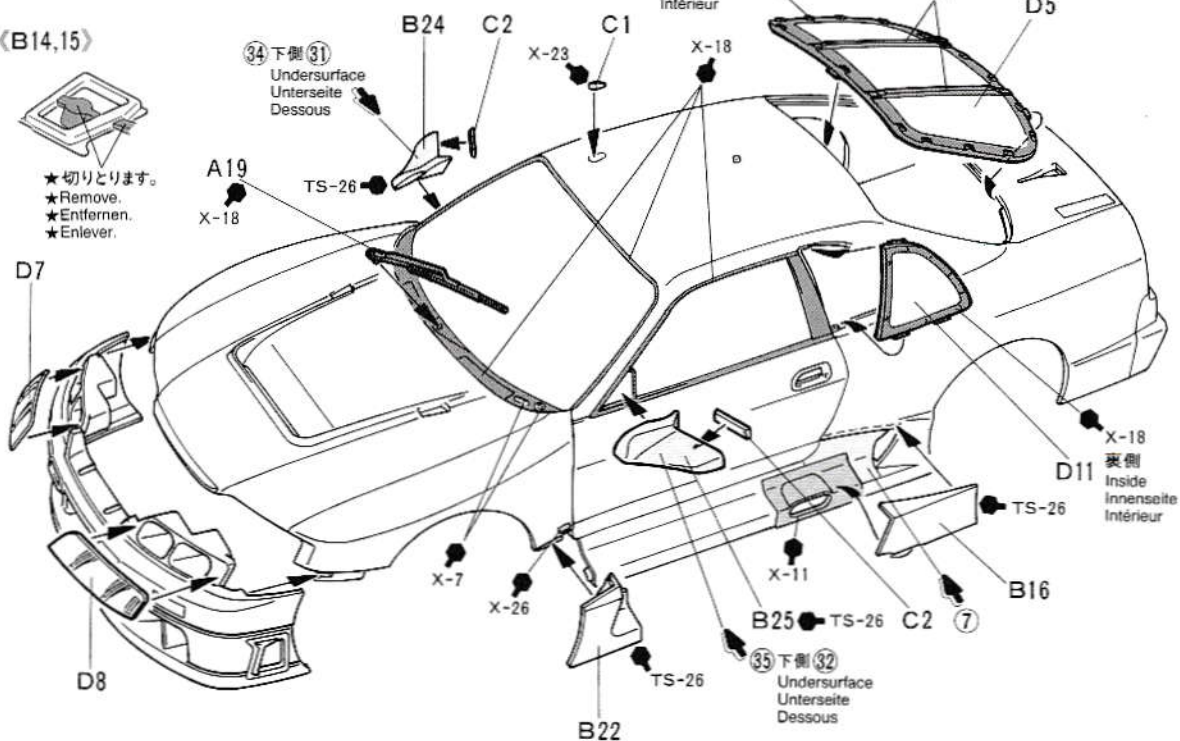
Body assembly (1)

Karosserie-Zusammenbau (1)

Assemblage de la carrosserie (1)

**《フロントバンパーの組み立て》**Front bumper
Vorderer Stoßfänger
Pare-chocs avant**《B14,15》**

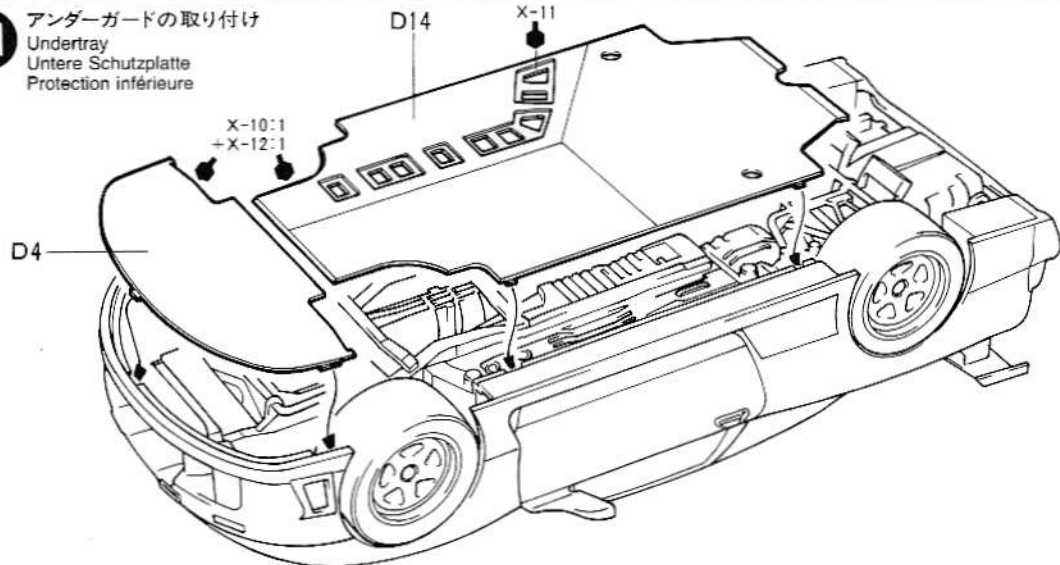
- ★ 切りとります。
- ★ Remove.
- ★ Entfernen.
- ★ Enlever.



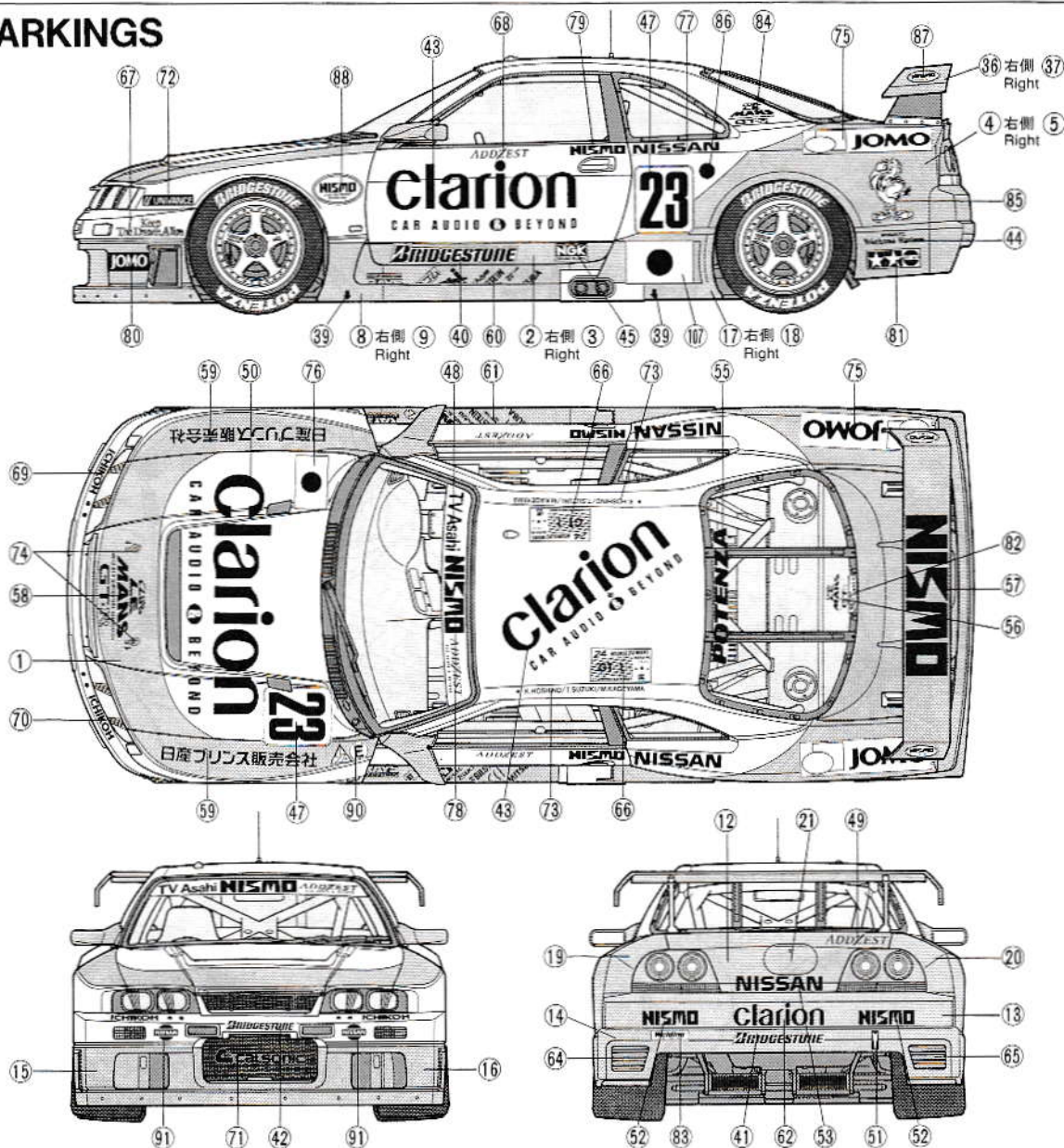
11

アンダーガードの取り付け

Undertray
Untere Schutzplatte
Protection inférieure



MARKINGS



PAINTING

《ニスモクラリオン GT-R LM の塗装》

1995年のル・マン24時間レースに参戦した2台のニスモGT-R LMのうち、エースカーの23番車は、ホワイトをベースに、ボンネットや車体下部、トランクなどがメインスポンサーのクラリオンのイメージカラーとなっているチェリーレッドに塗られた、鮮やかな2トーンカラーとなっていました。また室内は、カーペットが取り払われたフロアや張り巡らされたロールケージなどはシルバーで塗装され、ダッシュボードやシートはブラックとなっています。さらに、ル・マンのフラットボトム規定にあわせたフロアパネルは透明パーツとしましたので、シャーシ下面も入念な塗装で仕上げてください。多くのスポンサーステッカーは、P9の図を参考に貼ってください。

PAINTING THE '95 NISMO CLARION GT-R LM

The model represents the Nismo Clarion GT-R LM as raced in the 1995 Le Mans 24 hour endurance competition. The body was painted a two-tone white and cherry red, which is the sponsor Clarion's color. Apply

sponsor decals to the positions indicated on the instructions. Detail painting is called out during construction and should be done at that time. Take care when overspraying the model with clear, as it could damage decals if not properly applied.

LACKIERUNG DES 95er NISMO CLARION GT-R LM

Das Modell stellt den NISMO CLARION GT-R LM so dar, wie er 1995 beim 24-Stunden-Langstreckenrennen von LE MANS fuhr. Die Karosserie war zweifarbig in Weiß und Kirschrot lackiert, den Farben des Sponsors CLARION. Bringen Sie die Aufkleber dort an, wo sie auf der Bauanleitung angegeben sind. Die Detail-Bemalung wird im jeweiligen Bauabschnitt beschrieben und sollte dort vorgenommen werden. Vorsicht ist beim Übersprühen des Modells mit Klarlack geboten, bei unsachgemäßer Anwendung können die Abziehbilder beschädigt werden.

DECORATION DE LA NISMO CLARION GT-R LM 95

Le modèle représente la Nismo Clarion GT-R LM qui participa aux 24 Heures du Mans 1995. La carrosserie portait une livrée blanche et rouge cerise, couleurs de son sponsor principal Clarion. Apposer les décals des sponsors en vous référant aux instructions. La peinture des détails est à réaliser au cours du montage de votre

modèle. Vernir celui-ci avec précaution, le vernis pouvant endommager les décalcomanies.

BUILD A COLLECTION OF TAMIYA PRECISION 1/24th SCALE MODEL CARS

オペルカリブラ・
クリフ
OPEL CALIBRA
CLIFF (24157)



セルモ・エクシヴ
TOYOTA CERUMO
EXIV JTCC (24158)

ボルボ850エステート
VOLVO 850 ESTATE
BTCC (24162)



カストロール
CASTROL
TOM'S SUPRA GT
(24163)

APPLYING DECALS

《スライドマークのはりかた》

- ① はりたいマークをハサミで切りぬきます。
- ② マークをぬるま湯に10秒ほどひたしてからタオル等の布の上におきます。
- ③ 台紙のはしを手でもち、貼る所にマークをスライドさせてモデルに移して下さい。
- ④ 指に少し水をつけてマークをぬらしながら、正しい位置にずらしします。
- ⑤ やわらかい布でマーク内側の気泡をおし出しながら、おしつけるようにして水分をとり、マークが乾くまでさわらないように注意して下さい。

DECAL APPLICATION

1. Cut off decal from sheet.
2. Dip the decal in tepid water for about 10 sec. and place on a clean cloth.
3. Hold the backing sheet edge and slide decal onto the model.
4. Move decal into position by wetting decal with finger.
5. Press decal gently down with a soft cloth until excess water and air bubbles are gone.

ANBRINGUNG DES ABZIEHBILDES

1. Abziehbild vom Blatt ausschneiden.
2. Das Abziehbild ungefähr 10 Sek. in lauwarmes Wasser tauchen, dann auf sauberen Stoff legen.
3. Die Kante der Unterlage halten und das Abziehbild auf das Modell schieben.
4. Das Abziehbild an die richtige Stelle schieben und dabei mit dem Finger das Abziehbild naßmachen.
5. Das Abziehbild mit weichem Stoff ganz andrücken, bis kein überflüssiges Wasser und keine Luftblasen mehr vorhanden sind.

ben und dabei mit dem Finger das Abziehbild naßmachen.
5. Das Abziehbild mit weichem Stoff ganz andrücken, bis kein überflüssiges Wasser und keine Luftblasen mehr vorhanden sind.

APPLICATION DES DECALCOMANIES

1. Découpez la décalcomanie de sa feuille.
2. Plongez la décalcomanie dans de l'eau tiède pendant 10 secondes environ et poser sur un linge propre.
3. Retenez la feuille de protection par le côté et glissez la décalcomanie sur le modèle réduit.
4. Placez la décalcomanie à l'endroit voulu en la mouillant avec un de vos doigts.
5. Pressez doucement la décalcomanie avec un tissu doux jusqu'à ce que l'eau en excès et les bulles aient disparu.

AFTER MARKET SERVICE CARD

When purchasing Tamiya replacement parts, please take or send this form to your local Tamiya dealer so that the parts required can be correctly identified and supplied. Please note that specifications, availability and price are subject to change without notice.

Parts code

0322210	Body	1402333	Decal (a)
9002559	A Parts	1402334	Decal (b)
0002937	B Parts	1402335	Tire Dec
0002938	C Parts	1052360	Instruc
9002561	D Parts		
9402271	Tire Bag		

ITEM 24161

★部品請求には右のカードが必要で、部品請求なさる方はカードの住所、氏名、電話番号欄をしっかりとご記入下さい。

●振替料金が安く便利な郵便振替もご利用下さい。ご利用方法は下記をご参考下さい。

《郵便振替のご利用法》

お近くの郵便局にある郵便振替払込用紙の通信欄(通常裏面にあります)に、ITEM番号、スケール、製品名、数量を必ずご記入下さい。そして表面の口座番号欄に00810-9-1118、加入者名欄に株田宮模型、金額欄に必要な部品の合計金額を記入します。そして払込人住所氏名欄に、あなたの住所、氏名、郵便番号、電話番号をご記入いただき、代金をそえて郵便局の窓口にお出し下さい。また郵便振替をご利用になる時は右のカードは必要ありません。

右記の価格は予告なく変更となる場合がありますので必ずご確認ください。

《イタレリ製キット購入法》イタレリ製キットのご注文は当社アフターサービスをご利用下さい。イタレリ製品の一覧をご用意しております。お問い合わせは電話でアフターサービス係までご連絡下さい。

NISMO Clarion GT-R LM '95 LE MANS CONTENDER

1/24 ニスモクラリオンGT-R LM '95ル・マン出場車

部品を紛失したり、破損なされた方は、このカードの必要部品を丸てかこみ代金を現金書留又は定額為替で田宮模型アフターサービス係までお申し込み下さい。

お問合せ電話番号 静岡 054-283-0003

東京 03-3899-3765 (静岡へ自動転送)

営業時間/平日(月～金曜日)8:00～17:00 祝日▶休み

ボディ	550円
A 部品	720円
B 部品	560円
C 部品	290円
D 部品	490円
タイヤ袋詰	290円
マーク(a)	410円
マーク(b)	220円
タイヤマーク	200円
説明図	320円

上記の価格は予告なく変更となる場合があります。

For Japanese use only!

☆ITEM 24161

住所

電話 () -

氏名

田宮模型
静岡市恵田原3-7 千422
1195 PRINTED IN JAPAN