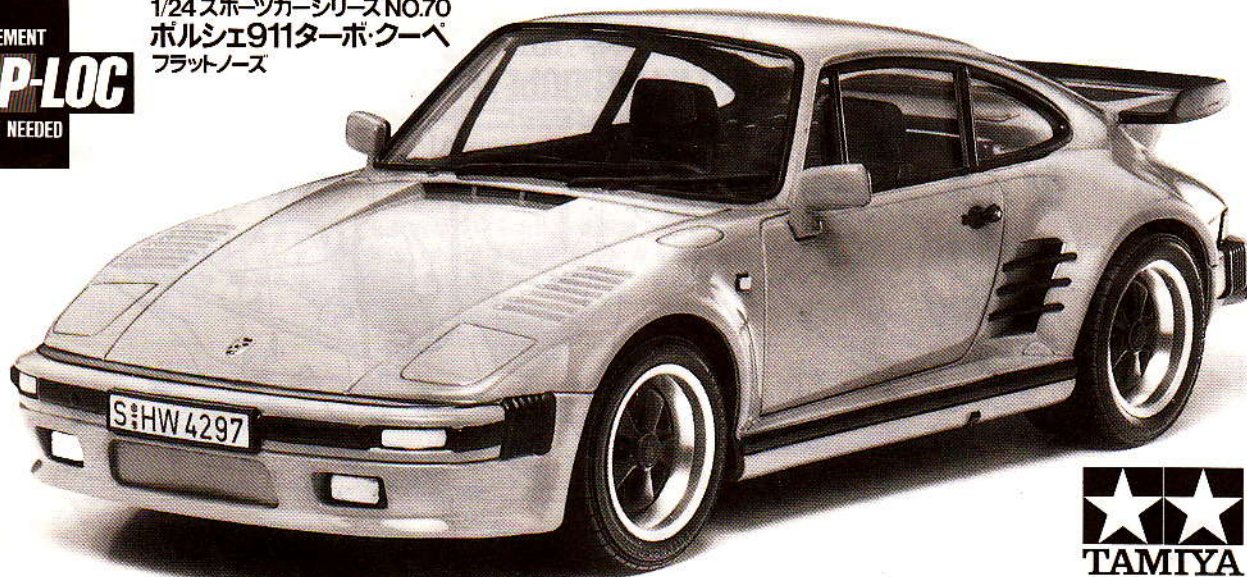


# PORSCHE 911 Turbo COUPE FLATNOSE

1/24スポーツカーシリーズNO.70  
ボルシェ911ターボクーペ  
フラットノーズ

CEMENT  
**SNAP-LOC**  
NOT NEEDED



1964年にデビューして以来、フラット6の空冷エンジンをリヤに搭載する基本メカニズムと美しい曲面に囲まれたボディスタイルはその基本デザインを変えずにファンの憧れを集め続けてきたボルシェ911。フェラーリとならぶスポーツカーとして人気のボルシェですが、その911のスペシャルバージョンが西ドイツのボルシェ本社のカスタマイジング部門で1台1台手作りされるボルシェ911ターボクーペフラットノーズです。911の特徴でもあるヘッドライト部分のスタイルを一新、リトラクタブルヘッドライトとフラットなフロントデザインに変更。レーシングモデルでおなじみの935ターボのイメージを再現。エンジンは3298cc水平対向6気筒OHV、空冷式インタークーラーターボを装着して330馬力を発生。スペシャルボディにノーマルの911ターボよりもチューンアップが施されたエンジンを搭載した911フラットノーズはまさにワークスチューンドモデルと言えるでしょう。

Since its debut back in 1964, the Porsche 911 is considered one of the most attractive designs ever conceived. The Porsche 911 Turbo Coupe Flatnose retains all of the Porsche qualities people have come to expect and incorporates a 330hp powerplant. With the retractable headlights, this 911 looks better than ever.

Seit seiner Vorstellung 1964 wird dem Porsche 911 eines der attraktivsten Designs, die je entworfen wurde, zugesprochen. Der Porsche 911 Turbo Glatt- haube enthält alle Qualitäten, welche die Leute inzwischen von einem Porsche erwarten, und besitzt ein 330PS Kraftwerk. Mit den einziehbaren Scheinwer- fern sieht dieser 911 besser aus denn je.

Depuis sa sortie remontant à l'année 1964, la Porsche 911 est considérée comme l'une des conceptions les plus attrayantes jamais réalisées. La Porsche 911 Turbo "Flatnose" (Nez plat) réunit toutes les qualités que l'on peut espérer de cette grande marque, elle est propulsée par un moteur développant 330CV. Avec ses phares rétractables, cette 911 est encore plus belle que jamais!..

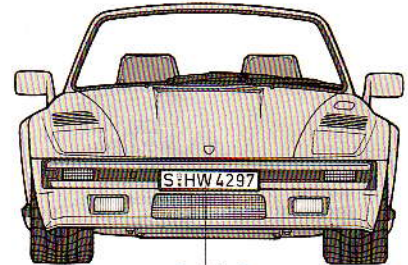
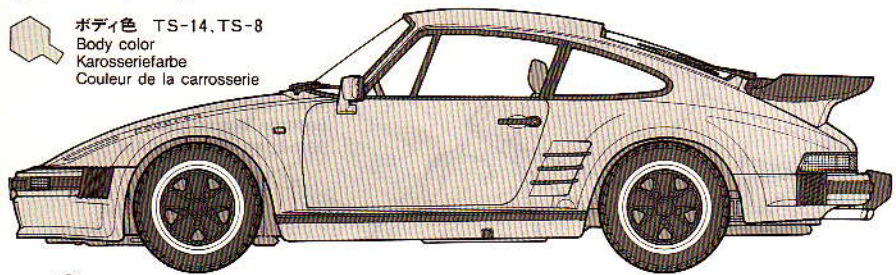
《ボルシェ911ターボクーペフラットノーズの塗装について》  
受注生産で1台ずつ手作りされるボルシェ911ターボクーペフラットノーズはボディ色、内装色共に決まったカラー、仕様は特にないようです。パッケージのイラストなどを参考に自分がオーナーになったつもりでオリジナルなカラーリングをくふうしてみるのも楽しいでしょう。なお、組み立て説明図中では、ボディ色(ブラック、レッド)を基本に取り上げています。細部の塗装は説明図中に示してありますので参考にして下さい。

Since the super sports car Porsche 911 Turbo Coupe "Flatnose" is custom made, the body and interior colors are done to customer requests. Paint and decorate your 911 as you like.

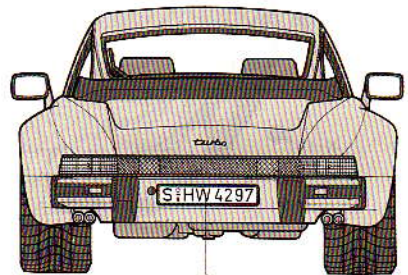
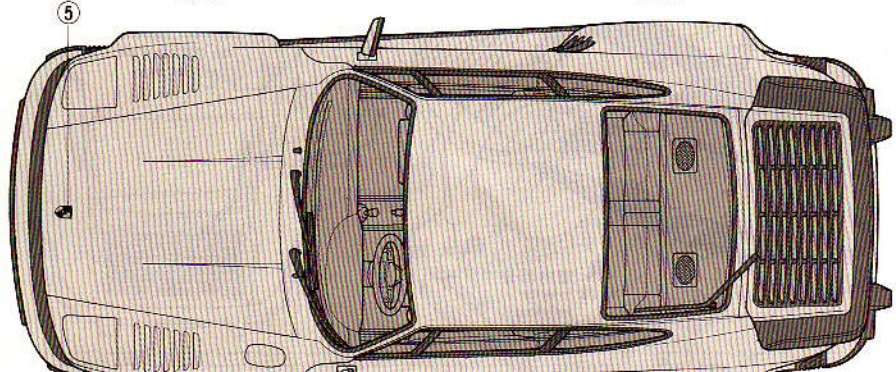
Diesen Supersportwagen für die Straße, den Porsche 911 Turbo Coupe "Flatnose" können Sie nach Wunsch bemalen - die Karosserie und die Innenaus- stattung - wie es Ihnen gefällt.

Depuis que la super voiture de sport PORSCHE 911 TURBO COUPE "FLAT- NOSE" est accessible au grand public, la carrosserie et l'intérieur sont peints à la demande du client. Peignez et décorez votre 911 comme vous le désirez!

ボディ色 TS-14, TS-8  
Body color  
Karosseriefarbe  
Couleur de la carrosserie



①又は⑥  
or  
oder  
ou



②又は⑥  
or





作る前には必ずお読み下さい。  
Read before assembly.  
Erst lesen - dann bauen.  
Lisez avant l'assemblage.

- ★お買い求めの際、または組み立ての前には必ずキットの内容をお確かめ下さい。
- ★組み立てに入る前に、説明図を最後までよく見て、全体の流れをつかんで下さい。
- ★このキットは接着剤をつかわない「はめこみ式(スナップキット)」です。
- ★塗料は、必ずプラスチックモデル用塗料をお使い下さい。

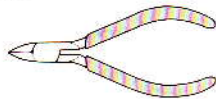
- ★Study the instructions thoroughly before assembly.
- ★This kit requires no cement for construction. Snap together assembly.
- ★Use plastic paints only.

- ★Vor Baubeginn die Bauanleitung genau durchlesen.
- ★Dieser Bausatz kann ohne Leim montiert werden.
- ★Nur Farben für Plastik verwenden.

- ★Assimilez les instructions parfaitement avant l'assemblage.
- ★Cette maquette ne nécessite pas de colle. Les pièces s'assemblent par encliquetage.
- ★Utilisez peintures spéciaux pour polystyrène.

- ★下図の工具を用意して下さい。
- ★Tools required
- ★Benötigte Werkzeuge
- ★Outils requis

ニッパー  
Side cutter  
Zwickzange  
Couteau pour côtés



ナイフ  
Modeling knife  
Modelliermesser  
Couteau de modélisme

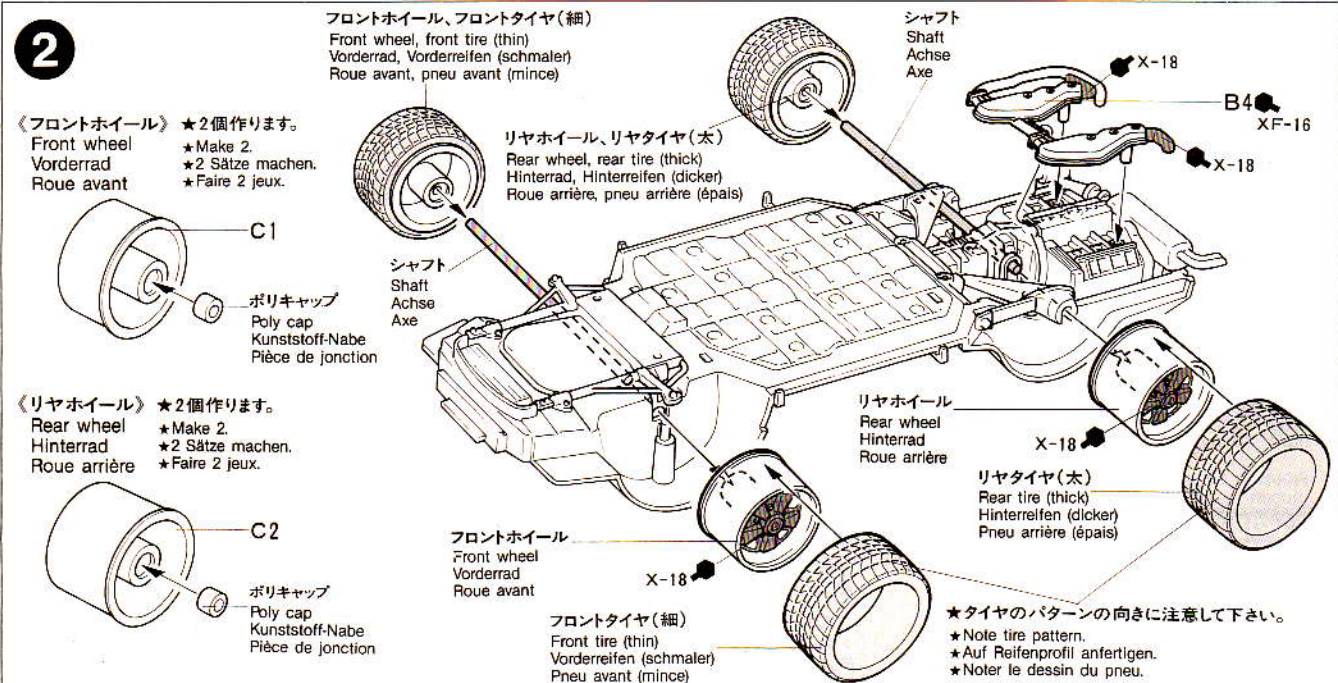
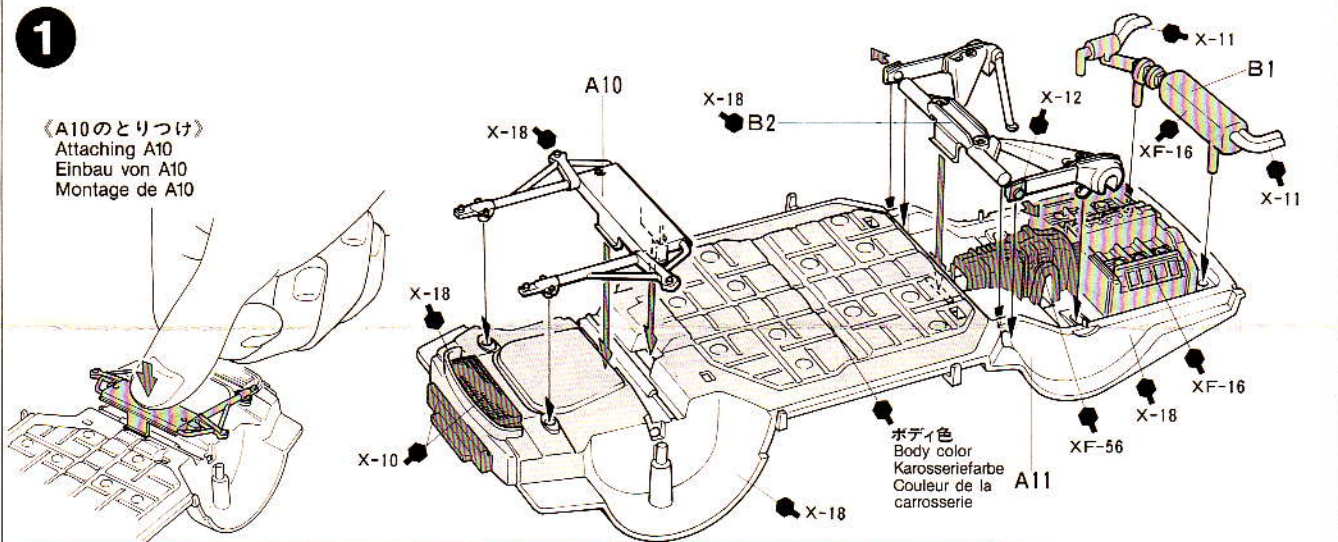


ピンセット  
Tweezers  
Pinzette  
Précelles



● 塗装指示のマークです。タミヤカラーのカラーナンバーで指示しました。  
This mark denotes numbers for Tamiya Paint colors. / Dieses Zeichen gibt die Tamiya-Farbnrnummern an. / Cette marque dénote les numeros des couleurs de peinture Tamiya.

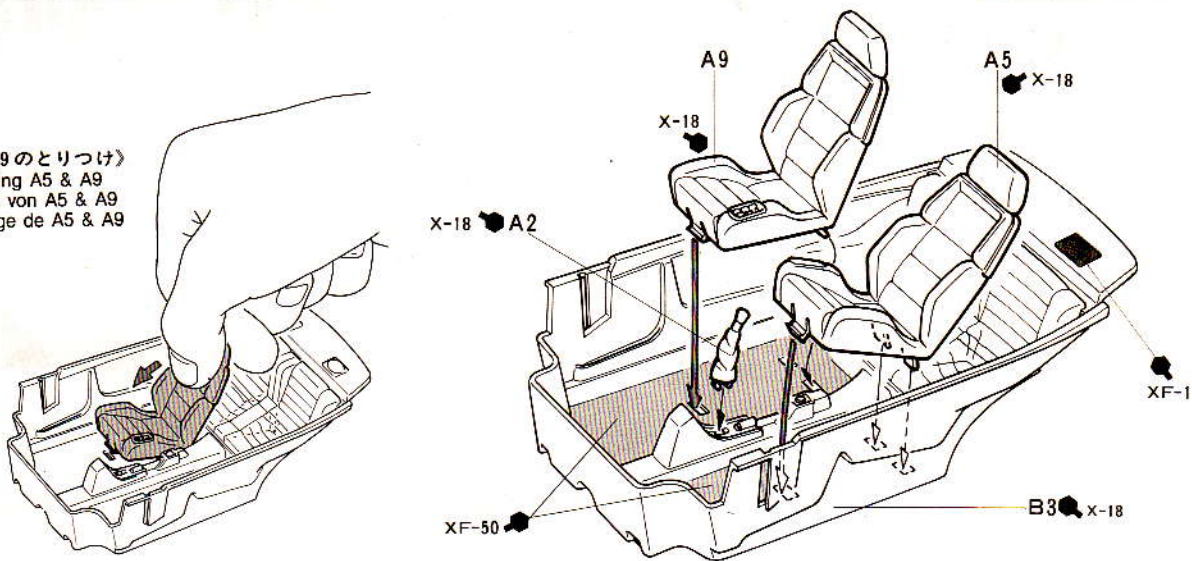
- X-6 ● オレンジ / Orange / Orange / Orange
- X-10 ● ガンメタル / Gun metal / Metall-grau / Gris acier
- X-11 ● クロームシルバー / Chrome silver / Chrom-Silber / Aluminium chromé
- X-12 ● ゴールドリーブ / Gold leaf / Gold glänzend / Doré
- X-18 ● セミグロスブラック / Semi gloss black / Seidenglanz schwarz / Noir satiné
- X-26 ● クリアオレンジ / Clear orange / Klar-orange / Orange translucide
- X-27 ● クリアレッド / Clear red / Klar-rot / Rouge translucide
- XF-1 ● フラットブラック / Flat black / Matt schwarz / Noir mat
- XF-7 ● フラットレッド / Flat red / Matt rot / Rouge mat
- XF-16 ● フラットアルミ / Flat aluminum / Matt Aluminium / Aluminium mat
- XF-50 ● フィールドブルー / Field blue / Feldblau / Bleu campagne
- XF-56 ● メタリックグレイ / Metallic grey / Grau-metallic / Gris métallisé





3

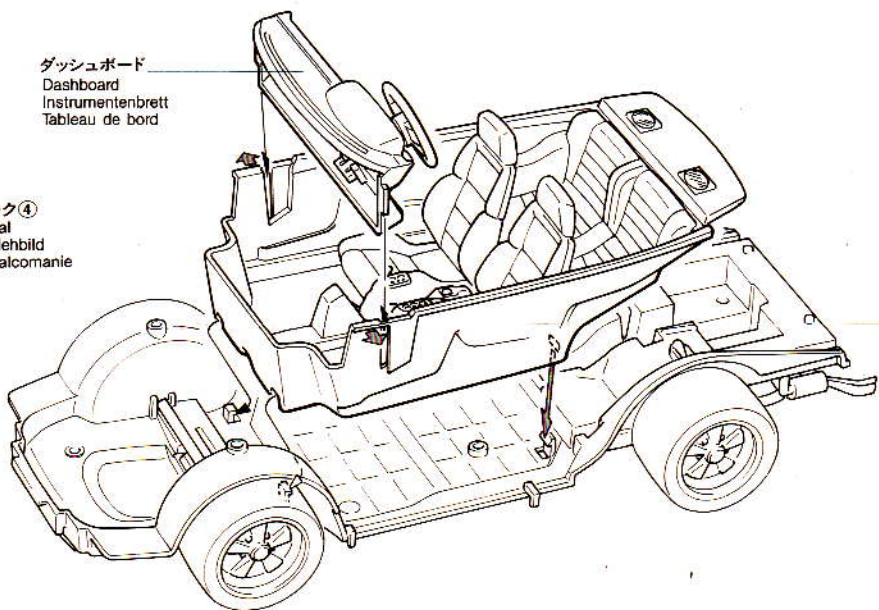
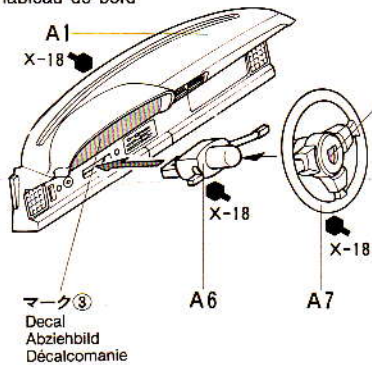
《A5、A9のとりつけ》  
Attaching A5 & A9  
Einbau von A5 & A9  
Montage de A5 & A9



4

《ダッシュボード》  
Dashboard  
Instrumentenbrett  
Tableau de bord

ダッシュボード  
Dashboard  
Instrumentenbrett  
Tableau de bord



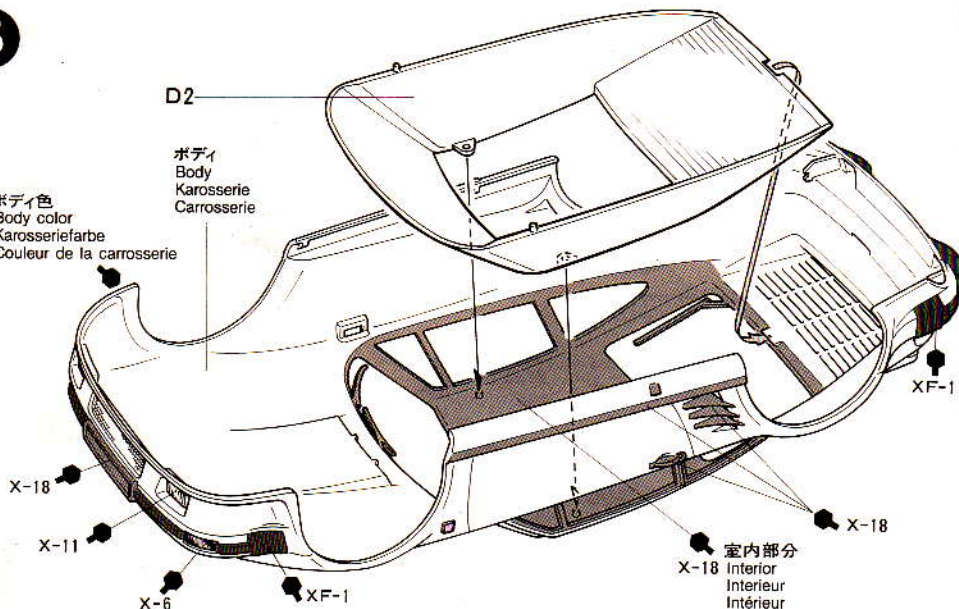
5

《リアワイパーの切りはなし》  
Separate wiper from window  
edge with knife  
Scheibenwischer mit einem Messer  
vom Fensterrand trennen  
Séparer l'essuie-glace pour le  
pare-brise avec un cutter

ボディ色  
Body color  
Karosseriefarbe  
Couleur de la carrosserie

ボディ  
Body  
Karosserie  
Carrosserie

室内部分  
X-18 Interior  
Intérieur  
Intérieur



- ★ 切りとります。
- ★ Remove excess plastic runner from wiper.
- ★ Überflüssige Kunststoff-Schiene vom Scheibenwischer entfernen.
- ★ Enlever l'excédent de plastique de l'essuie-glace.

