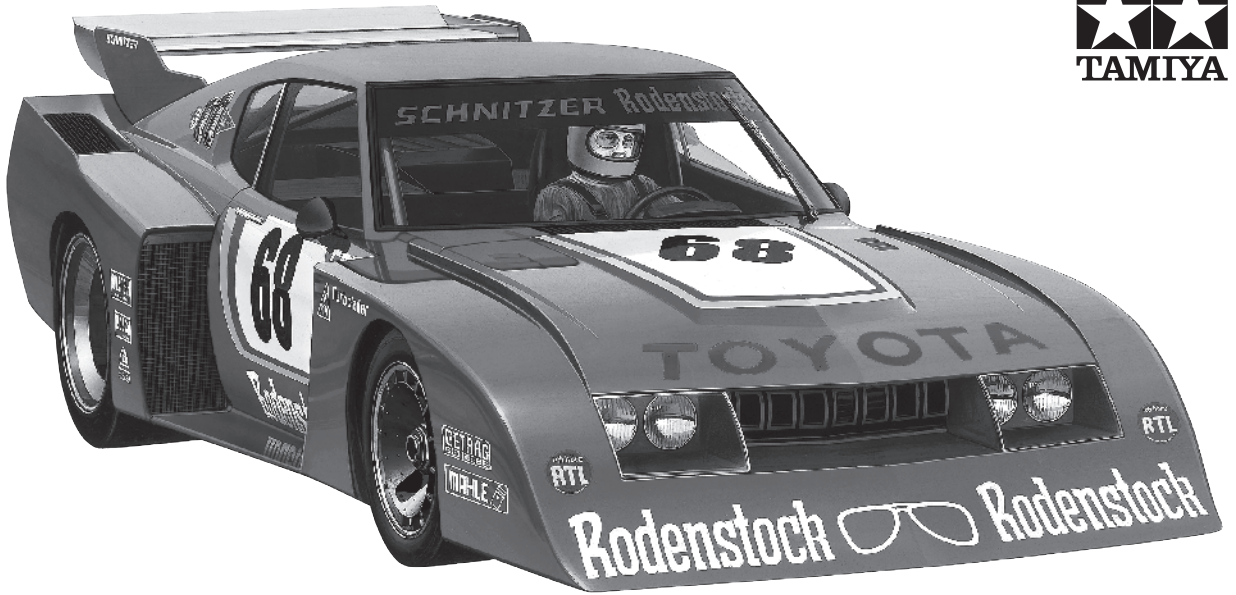


TOYOTA CELICA LB TURBO Gr.5

1/20 GRAND PRIX COLLECTION NO.72



1/20 グランプリコレクションNO.72 トヨタ セリカ LB ターボ Gr.5

Group 5 racing enjoyed immense popularity in the latter half of 1970s, dubbed a silhouette class as although its cars retained some of the external silhouette of their base road car, other facets were highly modified. The Deutsche Rennsport Meisterschaft (German sports car championship) featured Group 5 cars and in that era was dominated by the Porsche 935, with the chasing pack including the Toyota Celica LB Turbo Gr.5, a car which debuted in a support race for the German Grand Prix on 30 July, 1977. It was developed by Toyota's German dealers and Toyota Team Europe (TTE), which was headed by Ove Andersson and had concentrated principally on rallying with the Celica and Corolla since its formation in 1974. The LB Turbo was developed from the Celica Liftback

Die Rennen der Gruppe 5 erfreuten sich einer großen Popularität in den späten 70er Jahren, sie ersetzte die Silhouette Klasse, obgleich die Fahrzeugsilhouette der Basisfahrzeuge beibehalten, waren einige Bauteile heftig getuned. Die deutsche Rennsport Meisterschaft setzte auf Gruppe 5 Fahrzeuge und in dieser Zeit dominierte der Porsche 935 trotz einer Verfolgergruppe, der auch der Toyota Celica LB Gr.5 angehörte, ein Fahrzeug, das in einem Zusatzrennen beim großen Preis von Deutschland am 30. Juli 1977 debütierte. Er wurde entwickelt durch deutsche Toyota Händler und das Toyota Team Europe (TTE), das von Ove Andersson geleitet wurde und sich grundsätzlich nach der Gründung 1974 auf den Einsatz der Celicas und Corollas im Rallyesport konzentrierte. Der LB Turbo wurde aus dem Celica Liftback 2000GT entwickelt mit einem

La catégorie Groupe 5 connut une immense popularité dans la seconde moitié des années 1970, surnommée Classe Silhouette car si les voitures conservaient certaines des formes extérieures des voitures de série de base, d'autres parties étaient considérablement modifiées. Le Deutsche Rennsport Meisterschaft (Championnat Allemand de Voitures de Sport) intégrait des voitures Groupe 5, catégorie dominée à l'époque par la Porsche 935, avec dans la meute des poursuivantes la Toyota Celica LB Turbo Gr.5, une voiture qui fit ses débuts lors d'une course en marge du Grand Prix d'Allemagne le 30 juillet 1977. Elle avait été développée par les distributeurs allemands de Toyota et le Toyota Team Europe (TTE), dirigé par Ove Andersson et qui se concentrait principalement sur le rallye avec la Celica et la Corolla depuis sa création en 1974. La LB Turbo fut développée à partir de la Celica Liftback 2000GT, processus

1970年代後半に人気を博したグループ5レーシングカー。市販車のフォルムを残しながら大改造して作られるため、別名シルエットフォーミュラとも呼ばれました。このマシンによるレースはメーカー世界選手権が有名ですが、ドイツ国内のドイツレーシングカー選手権(DRM)も、グループ5マシンが主役となっていました。メーカー世界選手権と同じように、DRMでも圧倒的な強さを誇っていたボルシェ935。そんな状況の中で、打倒ボルシェをめざして作られたのが、トヨタ セリカLBターボ グループ5です。1977年7月30日に行われたF1ドイツGPのサポートレースに突然デビュー、人々を驚かせました。トヨタの欧州におけるレース活動はオベ・アンダーソンをリーダーとするチーム・トヨタ・ヨーロッパ(TTE)が主導。1974年のチーム結成以来、カローラとセリカを武器に世界ラリー選手権(WRC)に挑戦し続け、1977年にはフィアット、フォードに続いて選手権第3位に輝いています。セリカLBターボはこのTTEと

2000GT, with much of the development done by German outfit Schnitzer, a firm which had overseen tuning and maintenance of TTE rally car engines since 1976. Schnitzer added their own 16 valve cylinder head to the Toyota 18R-G engine: the powerplant had a 2,090cc capacity and was paired with a Kugelfischer fuel injection system and KKK turbocharger, resulting in an impressive output of 560hp. Toyota Germany oversaw the body development, crafting it all in lightweight FRP with the exception of the bonnet, roof, door and tail panel components; as the chassis was also significantly overhauled, the car weighed a mere 860kg. This Japanese-German Group 5 racer proved valiant on the racetrack, even beating the mighty Porsche 935 in the ADAC trophy race at Zolder, Belgium in October 1977.

hohen Entwicklungsanteil bei Schnitzer, einer deutschen Firma, die sich um das Tuning der TTE-Motoren seit 1976 gekümmert hatte. Schnitzer baute den eigenen 16-Ventil Zylinderkopf auf den Toyota 18R-G Motor: das Triebwerk hatte einen Hubraum von 2.090ccm und hatte eine Kugelfischer Benzineinspritzung und einen KKK Turbolader, was zu einer Leistung von 560Hp führte. Toyota Deutschland baute die Karosserie aus leichtem FRP mit Ausnahme der Motorhaube, des Dachs, der Türen und einiger Heckteile. Da das Chassis überarbeitet wurde, wog das Fahrzeug gerade einmal 860 Kg. Der japanisch-deutsche Gruppe 5 Renner erwies sich stark auf der Rennstrecke und schlug sogar den übermächtigen Porsche 935 beim ADAC Rennen in Zolder, Belgien im Oktober 1977.

majoritairement effectué par la firme allemande Schnitzer qui supervisait la préparation et la maintenance des moteurs des voitures de rallye du TTE depuis 1976. Schnitzer avait ajouté à sa propre culasse à 16 soupapes au moteur Toyota 18R-G: le moteur de 2.090cm³ était associé à un système d'injection de carburant Kugelfischer et à un turbo KKK. Il en résultait une puissance phénoménale de 560ch. Toyota Allemagne supervisa le développement de la carrosserie, entièrement réalisée en fibres légères à l'exception des éléments de capot, toit, portières et panneau arrière; le châssis ayant été aussi significativement transformé, la voiture pesait à peine 860kg. Ce bolide Groupe 5 Germano-Japonais se comporta vaillamment sur les circuits, battant même la puissante Porsche 935 lors de la course de l'ADAC Trophy à Zolder, Belgique en octobre 1977.

ドイツのトヨタ車ディーラー、ドイツ・トヨタとの企画によるものです。ベースとなったのはセリカ リフトバック 2000GT。製作を担当したのは1976年からTTEのラリー用エンジンのチューニングやメンテナンスを請け負っていたドイツのシュニッツァー社。エンジンは、トヨタ 18R-G型をベースに、シュニッツァー社製の16バルブヘッドを搭載。排気量を2090ccにアップし、ケーゲルフィッツァー製燃料噴射装置を取り付け、さらにKKK製ターボチャージャー1機を装着して560馬力を発生。また、ドイツ・トヨタが担当したボディは大胆な改造が施され、ボンネット、ルーフ、ドア、テールパネル以外はすべてFRPに変更。シャーシも原形を留めないほどの改造が加えられた結果、車重は860kgに抑えられています。日本生まれのドイツ製グループ5マシン、セリカLBターボは1977年10月にベルギーのゾルダーで行われたADACトロフィーレースで常勝ボルシェ935を破って初優勝を飾り、大きな注目を集めたのです。

READ BEFORE ASSEMBLY

注意 ●このキットは組み立てモデルです。作る前に必ず説明書を最後までお読みください。また小学生などの低年齢の方が組み立てるときは、保護者の方もお読みください。また接着剤や塗料は、必ずプラスチック用をお使いください。(別売) ●工具の使用には十分注意してください。特にナイフ、ニッパーなどの刃物によるケガや事故に注意してください。●接着剤や塗料は使用する前にそれぞれの注意書きをよく読み、指示に従って正しく使用し、使用するときは換気に十分注意してください。●小さなお子様のいる所での工作はやめてください。小さな部品の飲み込みや、ビニール袋をかぶつての窒息などの危険な状況が考えられます。●部品の先端が尖っている場合があります。取り扱いに注意してください。

CAUTION ●Read carefully and fully understand the instructions before commencing assembly. A supervising adult should also read the instructions if a child assembles the model. ●When assembling this kit, tools including knives are used. Extra care should be taken to avoid personal injury. ●Read and follow the instructions supplied with paint and/or cement, if used (not included in kit). Use plastic cement and paints only. ●Keep out of reach of small children. Children must not be allowed to put any parts in their mouths or pull vinyl bags over their heads. ●Some parts have sharp edges. Take care when handling.

VORSICHT ●Bevor Sie mit dem Zusammenbau beginnen, sollten Sie alle Anweisungen gelesen und verstanden haben. Falls ein Kind das Modell zusammenbaut, sollte ein beaufsichtigender Erwachsener die Bauanleitung ebenfalls gelesen haben. ●Beim Zusammenbau dieses Bausatzes werden Werkzeuge einschließlich Messer verwendet. Zur Vermeidung von Verletzungen ist besondere Vorsicht angebracht. ●Wenn Sie Farben und/oder Kleber verwenden (nicht im Bausatz enthalten), beachten und befolgen Sie die dort beiliegenden Anweisungen. Nur Klebstoff und Farben für Plastik verwenden. ●Bausatz von kleinen Kindern fernhalten. Kindern darf keine Möglichkeit gegeben werden, irgendwelche Teile in den Mund zu nehmen oder sich Plastiktüten über den Kopf zu ziehen. ●Einige Teile haben scharfe Kanten. Passen Sie bei der Benutzung entsprechend auf.

PRECAUTIONS ●Bien lire et assimiler les instructions avant de commencer l'assemblage. La construction du modèle par un enfant doit s'effectuer sous la surveillance d'un adulte. ●L'assemblage de ce kit requiert de l'outillage, en particulier des couteaux de modélisme. Manier les outils avec précaution pour éviter toute blessure. ●Lire et suivre les instructions d'utilisation des peintures et ou de la colle, si utilisées (non incluses dans le kit). Utiliser uniquement une colle et des peintures spéciales pour le polystyrène. ●Garder hors de portée des enfants en bas âge. Ne pas laisser les enfants mettre en bouche ou sucer les pièces, ou passer un sachet vinyl sur la tête. ●Certains pièces du modèle ont des rebords acérés. Manipuler avec précaution.

PAINTS REQUIRED

● 塗装指示のマークです。タミヤカラーのカラーナンバーで指示しました。
This mark denotes numbers for Tamiya Paint colors.
TS-15 ●ブルー / Blue / Blau / Bleu
LP-5 ●セミグロスブラック / Semi-gloss black / Seidenglanz Schwarz / Noir satiné
LP-70 ●アルミシルバー / Gloss aluminum / Alu-Silber / Aluminium brillant
X-1 ●ブラック / Black / Schwarz / Noir
X-7 ●レッド / Red / Rot / Rouge

X-8 ●レモンイエロー / Lemon yellow / Zitronengelb / Jaune citron
X-11 ●クロームシルバー / Chrome silver / Chrom-Silber / Aluminium chromé
X-18 ●セミグロスブラック / Semi-gloss black / Seidenglanz Schwarz / Noir satiné
X-26 ●クリアーオレンジ / Clear orange / Klar-Orange / Orange translucide
X-27 ●クリアーレッド / Clear red / Klar-Rot / Rouge translucide

XF-1 ●フラットブラック / Flat black / Matt Schwarz / Noir mat
XF-2 ●フラットホワイト / Flat white / Matt Weiß / Blanc mat
XF-8 ●フラットブルー / Flat blue / Matt Blau / Bleu mat
XF-15 ●フラットフレッシュ / Flat flesh / Fleischfarben / Matt / Chair mate
XF-56 ●メタリックグレイ / Metallic grey / Grau-Metallic / Gris métallisé

RECOMMENDED TOOLS

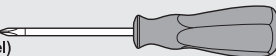
《用意する工具》

Recommended tools
Benötigte Werkzeuge
Outillage nécessaire

ピンセット
Tweezers
Pinzette
Précettes



+ ドライバー (M)
+ Screwdriver (medium)
+ Schraubenzieher (mittel)
Tournevis + (moyenne)

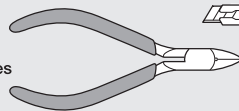


接着剤
(プラスチック用)
Cement
Kleber
Colle

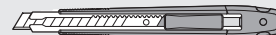


多用途接着剤(クリアー)
Multipurpose Cement (Clear)
Mehrzweckkleber (Klar)

ニッパー
Side cutters
Seitenschneider
Pincès coupantes



ナイフ
Modeling knife
Modelliermesser
Couteau de modéliste



ASSEMBLY

《使わない部品》 / Not used. C3, C4, C5, C11, C22, C23, C24
Nicht verwenden. / Non utilisées.

注意!

このキットは2種類のマーキングが選べます。

★組み立てる前に10ページ、11ページを参考に **A** または **B** のどちらかを選びます。

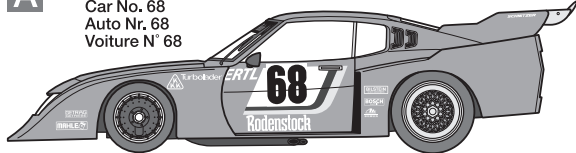
●図中のそれぞれの指示に従って組み立てを行ってください。

★Select either Marking Option **A** or **B** referring to pages 10 and 11. Assemble model following relevant instructions.

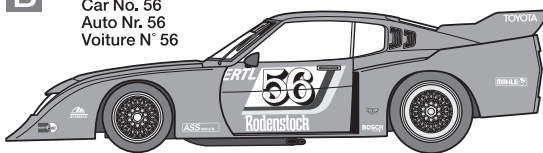
★Für die Kennzeichnung wählen Sie entweder Option **A** oder **B**, gemäß den Seiten 10 und 11. Bauen Sie das Modell gemäß der jeweiligen Anleitung.

★Choisir les options de marquage **A** ou **B** en se référant aux pages 10-11. Assembler le modèle en suivant les instructions correspondantes.

A 68号車
Car No. 68
Auto Nr. 68
Voiture N° 68

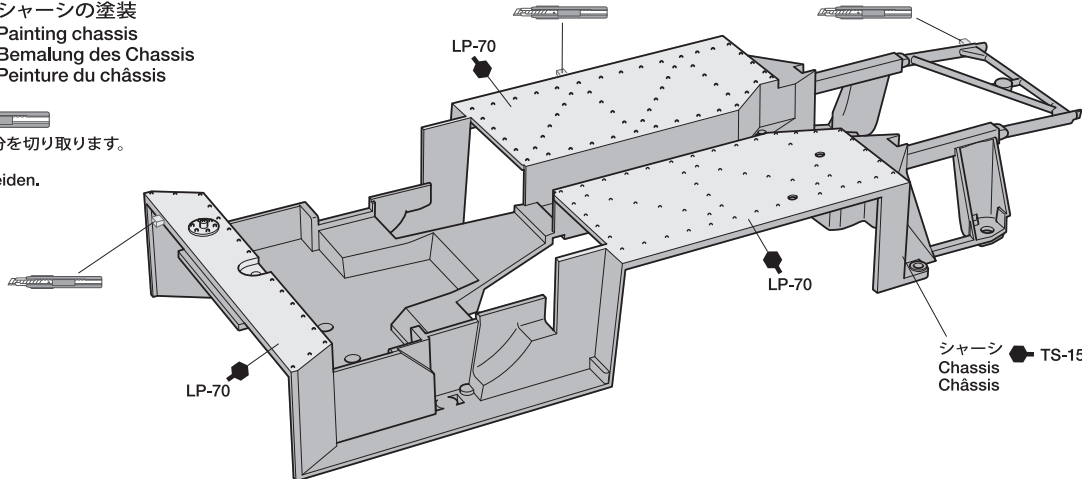


B 56号車
Car No. 56
Auto Nr. 56
Voiture N° 56

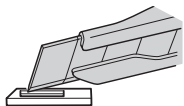


1 シャーシの塗装
Painting chassis
Bemalung des Chassis
Peinture du châssis

指示の部分を切り取ります。
Cut off.
Wegschneiden.
Découper.

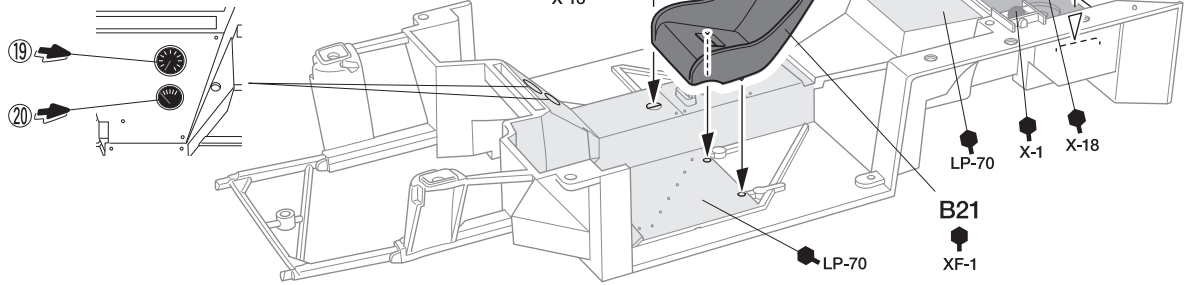


2 シートの取り付け Attaching seat Sitz-Einbau Fixation du siège

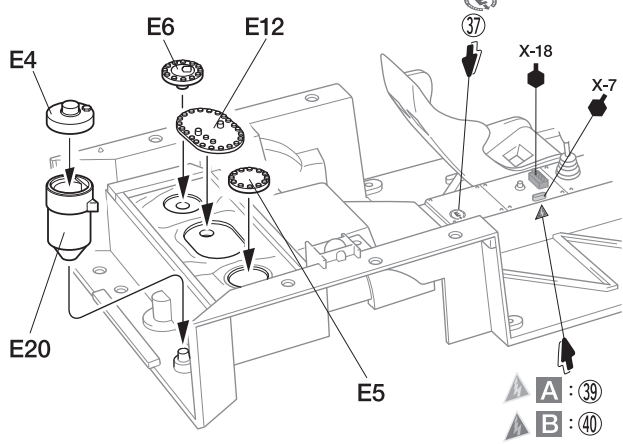


★メッキ部品は接着面のメッキをはがします。
★Remove plating from areas to be cemented.
★An den Klebestellen muß die Chromschicht abgeschabt werden.
★Enlever le revêtement chromé des parties à encoller.

指示の番号のスライドマークを貼ります。
Number of decal to apply.
Nummer des Abziehbildes, das anzubringen ist.
Numéro de la décalcomanie à utiliser.

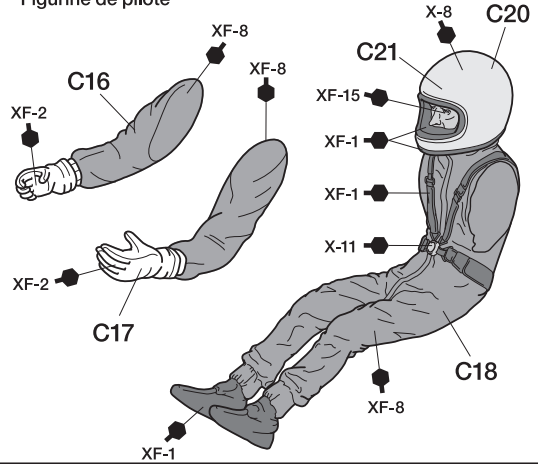


3 オイルタンクの取り付け Attaching oil tank Anbau des Öltanks Fixation du réservoir d'huile

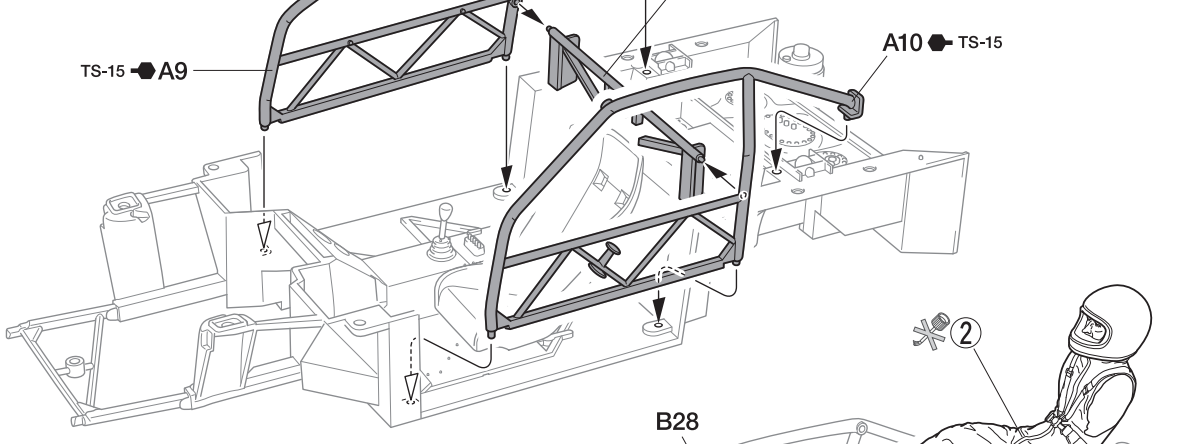


《ドライバー》 Driver figure Fahrerfigur Figurine de pilote

★ドライバーを乗せる場合は組み立てます。
★Assemble if installing in model.
★Zusammenbauen beim Einbau ins Modell.
★Assembler si installé dans le modèle.

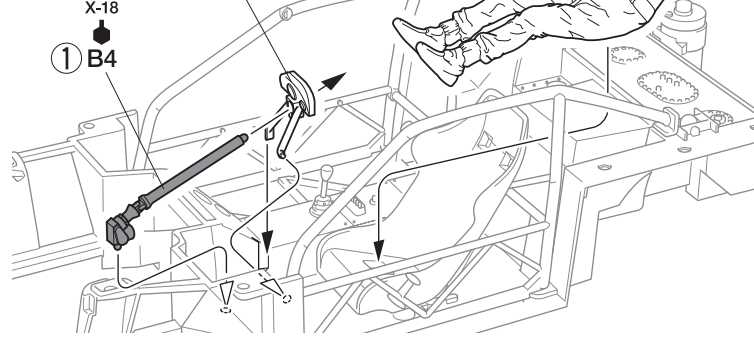
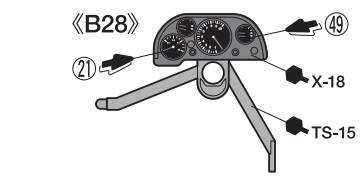


4 ロールケージの取り付け1 Attaching roll cage 1 Anbau des Überrollkäfigs 1 Fixation de la cage de protection 1



このマークの部品は接着しません。
Do not cement.
Nicht kleben.
Ne pas coller.

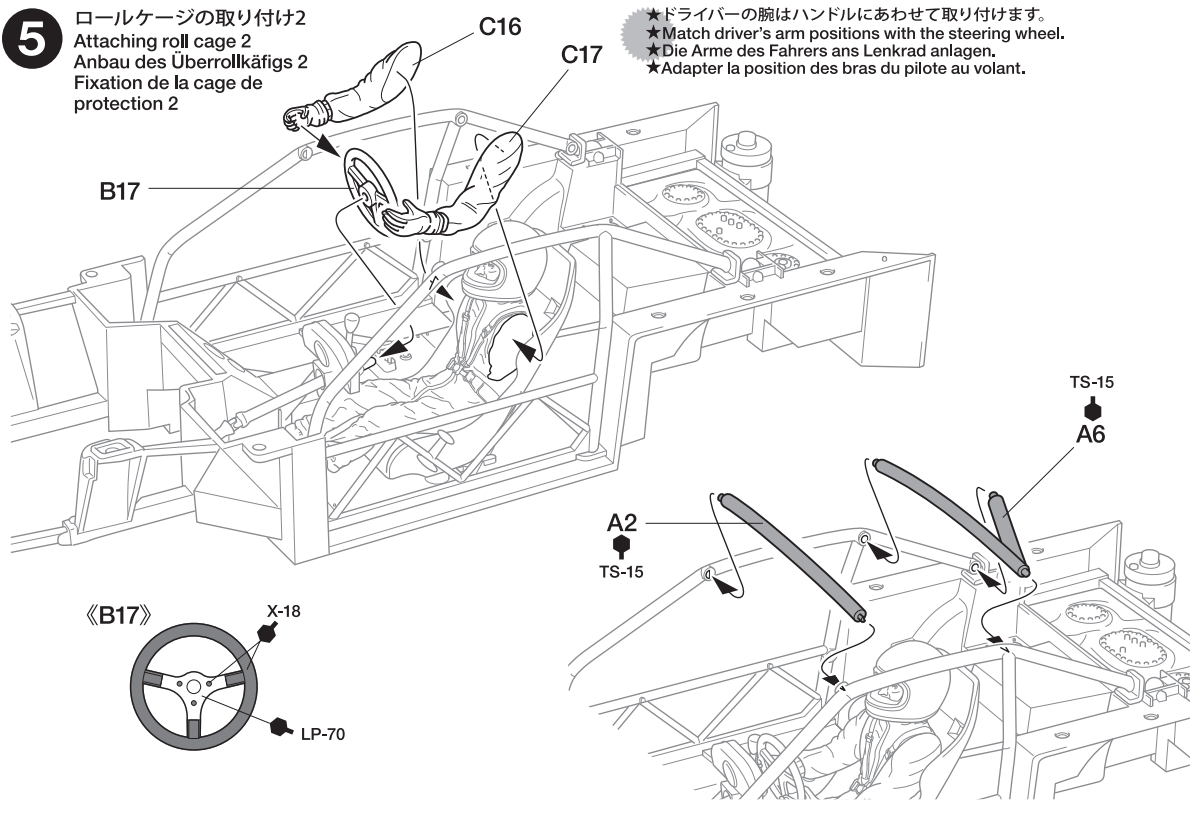
注意!
CAUTION
★指示の番号、①～②の順で取り付けます。
★Attach parts in numbered order ①～②.
★Die Teile in der nummerierten Reihenfolge ①～② anbringen.
★Fixer les pièces dans l'ordre des numéros ①～②.



5

ロールケージの取り付け2
 Attaching roll cage 2
 Anbau des Überrollkäfigs 2
 Fixation de la cage de protection 2

★ドライバーの腕はハンドルにあわせて取り付けます。
 ★Match driver's arm positions with the steering wheel.
 ★Die Arme des Fahrers ans Lenkrad anlagen.
 ★Adapter la position des bras du pilote au volant.

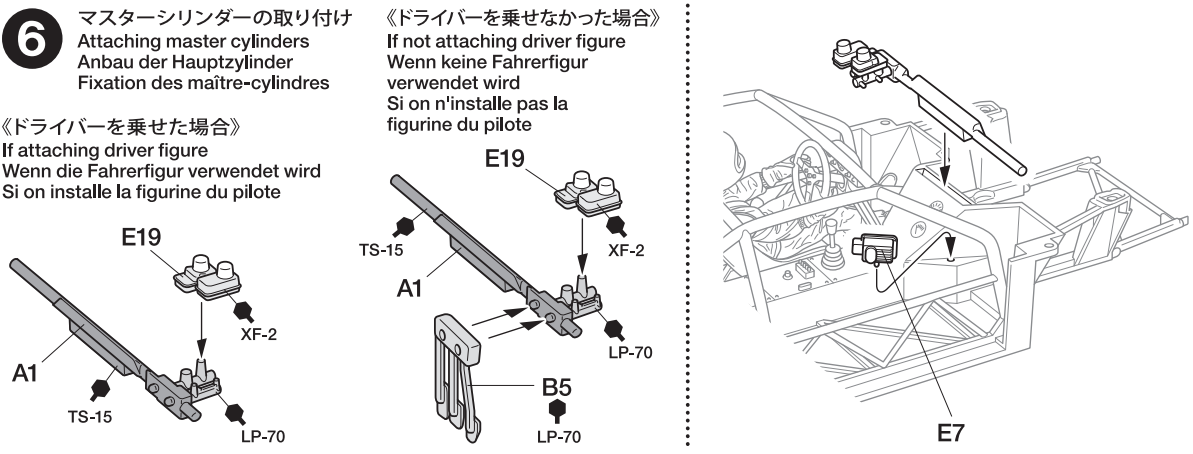


6

マスターシリンダーの取り付け
 Attaching master cylinders
 Anbau der Hauptzylinder
 Fixation des maître-cylindres

《ドライバーを乗せた場合》
 If not attaching driver figure
 Wenn keine Fahrerfigur
 verwendet wird
 Si on n'installe pas la
 figurine du pilote

《ドライバーを乗せた場合》
 If attaching driver figure
 Wenn die Fahrerfigur verwendet
 wird
 Si on installe la figurine du pilote

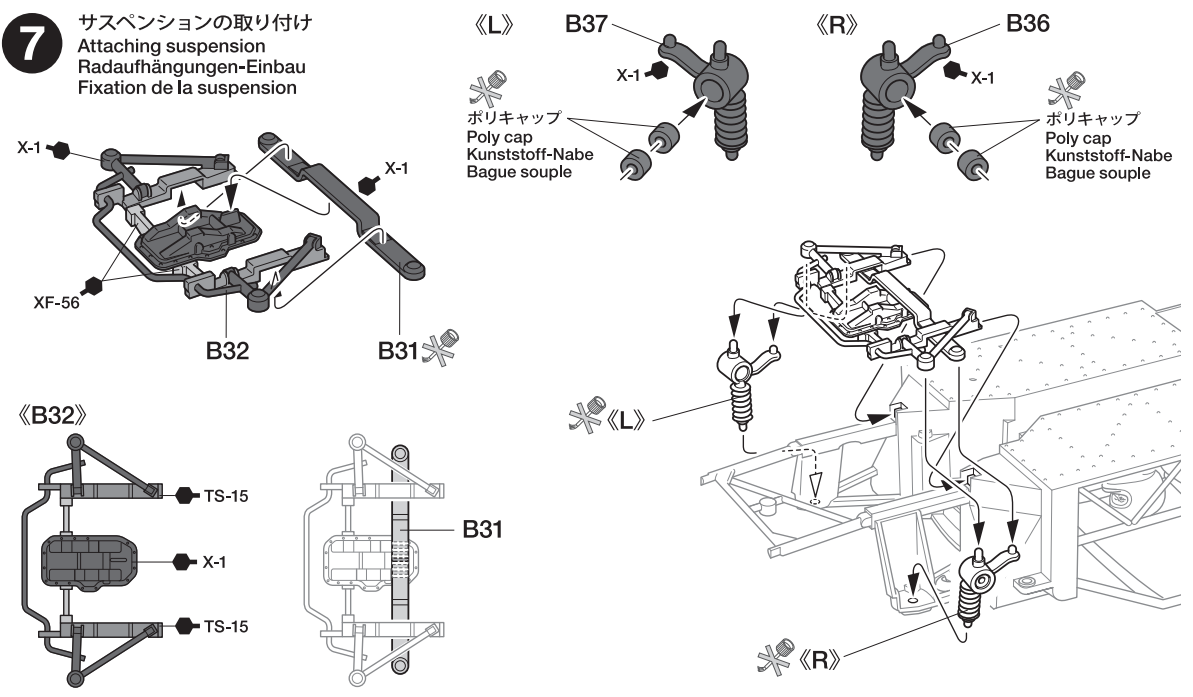


7

サスペンションの取り付け
 Attaching suspension
 Radaufhängungen-Einbau
 Fixation de la suspension

《L》 B37
 X-1
 ポリキャップ
 Poly cap
 Kunststoff-Nabe
 Bague souple

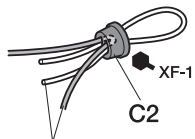
《R》 B36
 X-1
 ポリキャップ
 Poly cap
 Kunststoff-Nabe
 Bague souple



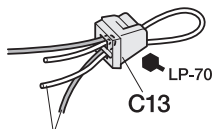
8 エンジンの組み立て Engine Motor Moteur

ビニールコード
Insulated wire
Isolierter Draht
Fil isolé

- ★必要な長さによって切ります。
- ★Cut to required length.
- ★Auf benötigte Länge schneiden.
- ★Couper une longueur requise.

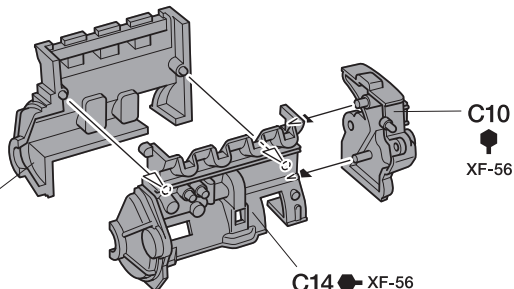


ビニールコード (80mm)×2
Insulated wire
Isolierter Draht
Fil isolé



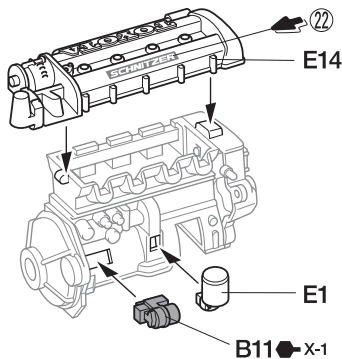
ビニールコード (70mm)×2
Insulated wire
Isolierter Draht
Fil isolé

C15
XF-56



C10
XF-56

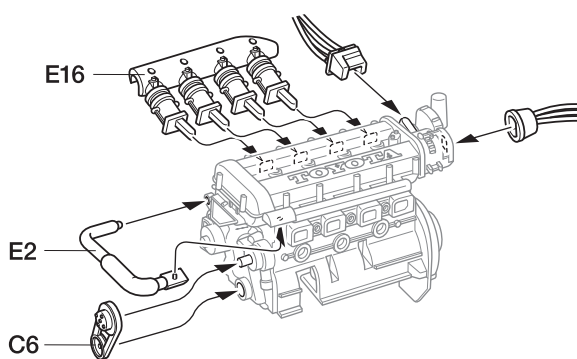
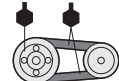
C14 ● XF-56



B11 ● X-1

《C6》

X-11 XF-1

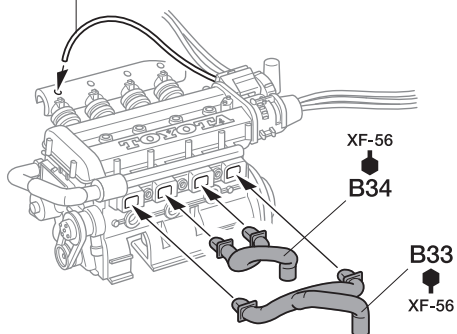
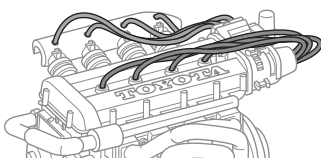


E2

C6

9 エキゾーストマニホールドの取り付け Attaching exhaust manifold Anbringung des Auspuffkrümmers Fixation du collecteur d'échappements

- ★図のように全てのビニールコードを穴に差し込みます。
- ★Insert all ends of insulated wire as shown.
- ★Alle Drahtenden des Isolierten Drahtes wie gezeigt einstecken.
- ★Insérer toutes les extrémités de fil isolé comme montré.

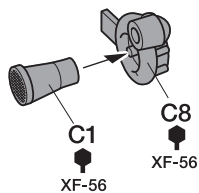


XF-56

B34

B33

XF-56

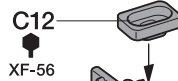


C1

XF-56

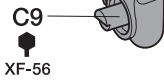
C8

XF-56



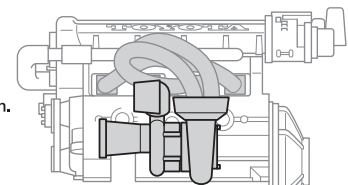
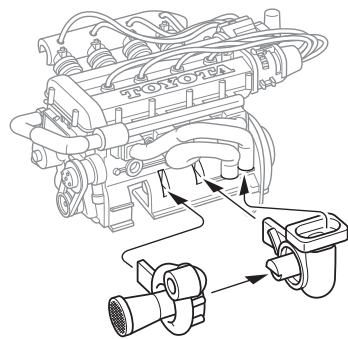
C12

XF-56



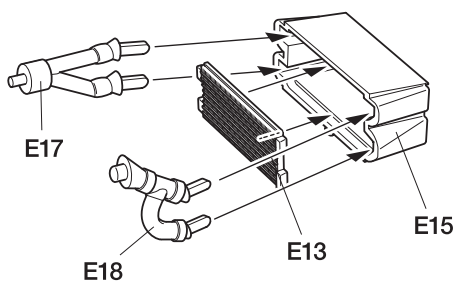
C9

XF-56



- ★図のように取り付けます。
- ★Attach as shown.
- ★Gemäß Abbildung einbauen.
- ★Fixer comme indiqué.

10 エンジンの取り付け Attaching engine Motor-Einbau Mise en place du moteur

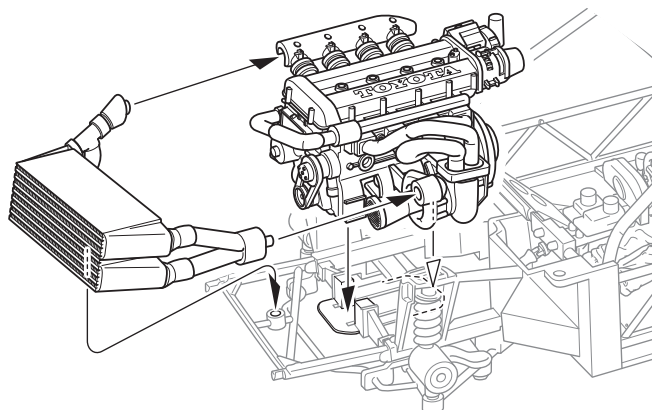


E17

E18

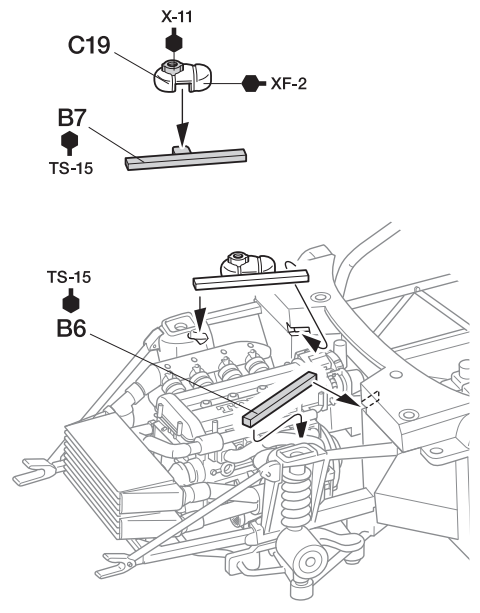
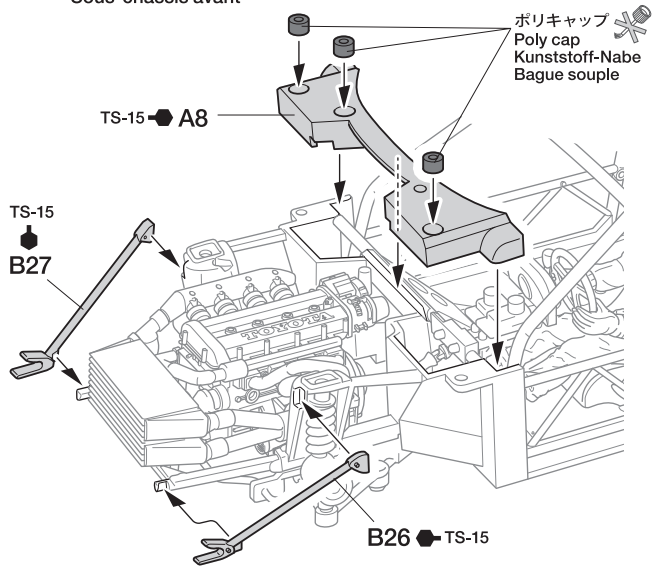
E13

E15



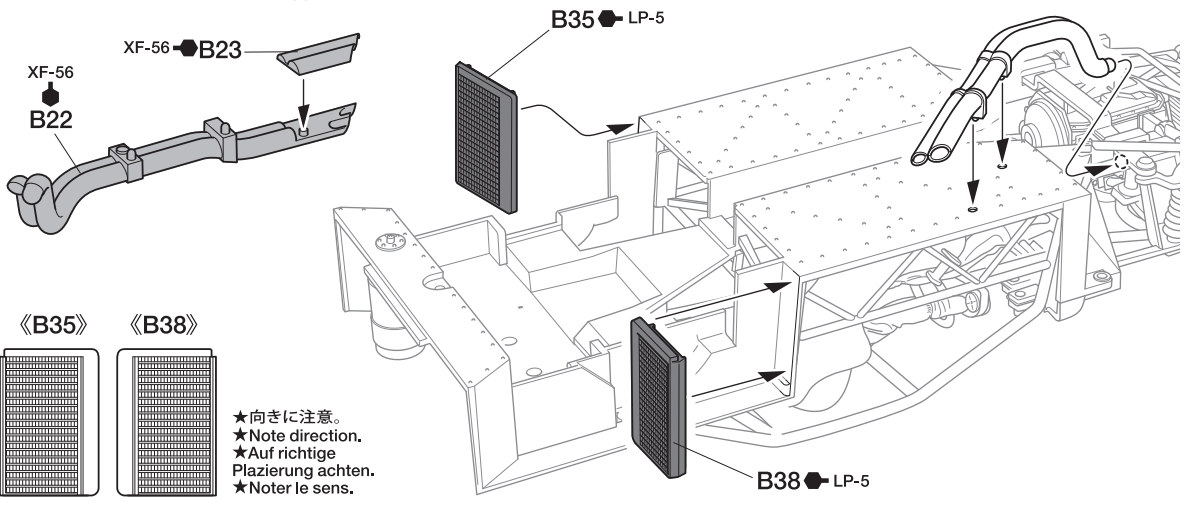
11

フロントサブフレームの組み立て Front sub frame Vorderer Hilfsrahmen Sous-châssis avant



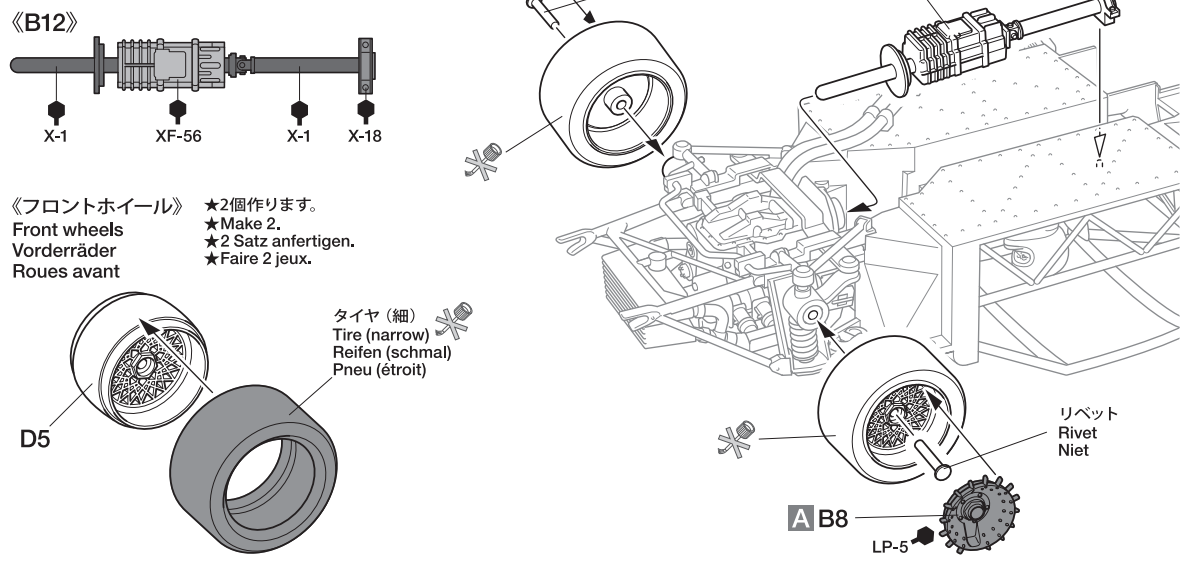
12

エキゾーストパイプの取り付け Attaching exhaust pipe Auspuffrohr-Einbau Fixation des tubes d'échappement

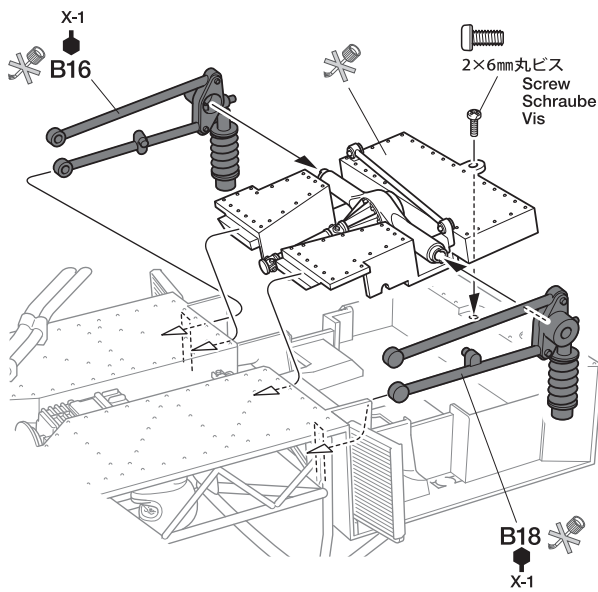
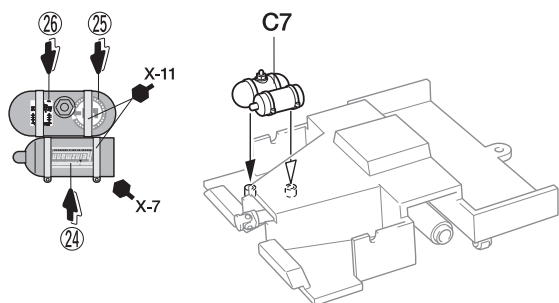
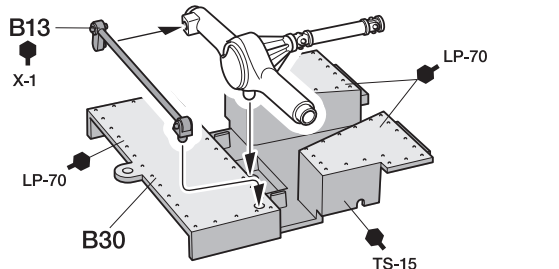
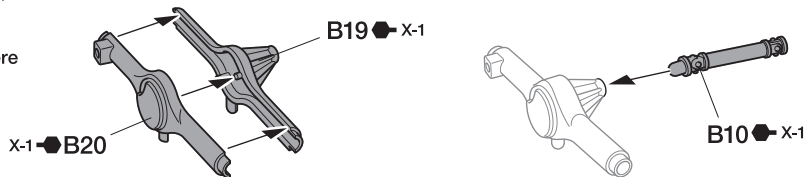


13

フロントホイールの取り付け Attaching front wheels Befestigung der Vorderräder Fixation des roues avant

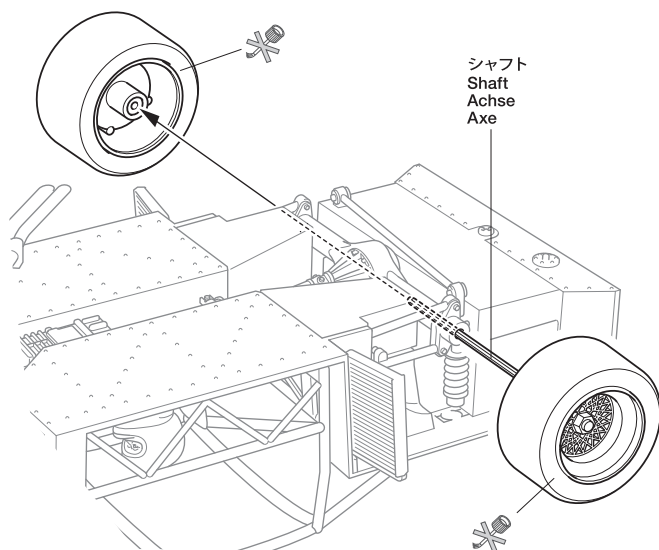
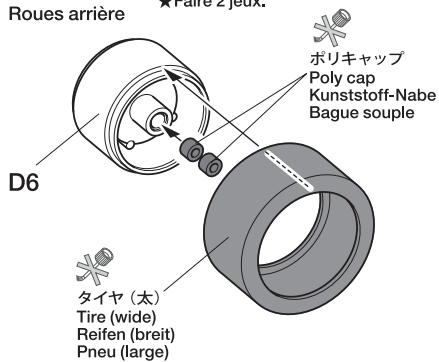


14 リヤサスペンションの取り付け
Attaching rear suspension
Hinterradaufhängung-Einbau
Fixation de la suspension arrière

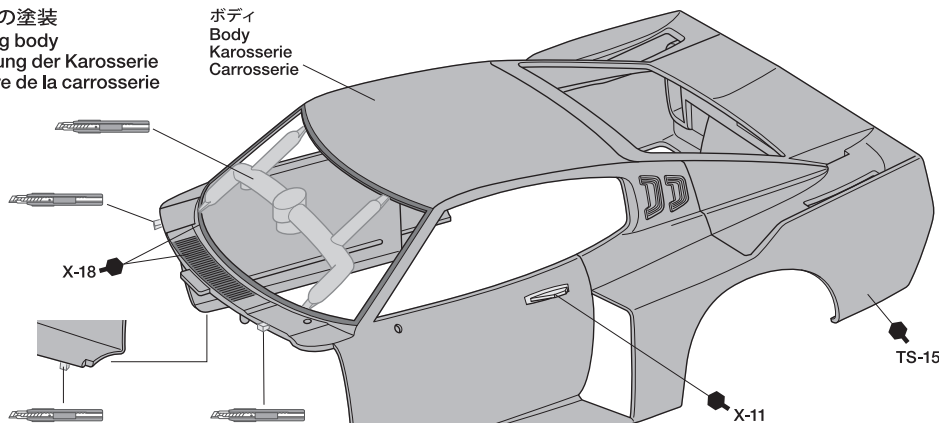


15 リヤホイールの取り付け
Attaching rear wheels
Befestigung der Hinterräder
Fixation des roues arrière

《リヤホイール》 ★2個作ります。
Rear wheels ★Make 2.
Hinterräder ★2 Satz anfertigen.
Roues arrière ★Faire 2 jeux.



16 ボディの塗装
Painting body
Bemalung der Karosserie
Peinture de la carrosserie



★反対側も同様に塗装します。
★Paint other side in the same manner.
★Die andere Seite auf gleiche Weise lackieren.
★Peindre l'autre côté de la même manière.

17

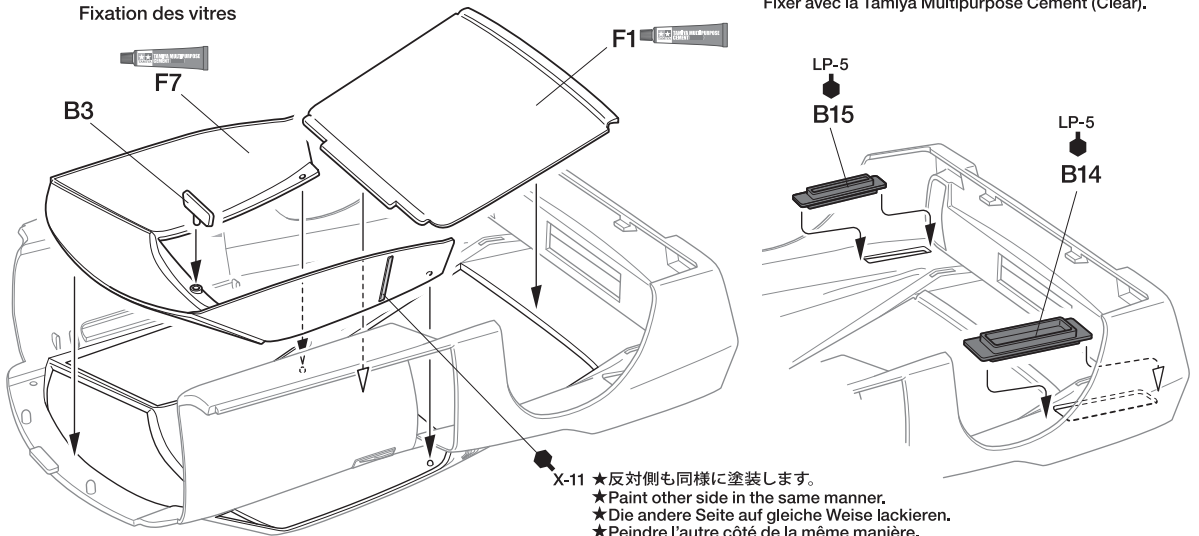
ウィンドウの取り付け
Attaching windows
Scheiben-Einbau
Fixation des vitres

《B3》

X-18 ● X-11



このマークの接着には多用途接着剤(クリアー)を使います。
Attach using Tamiya Multipurpose Cement (Clear).
Mit Tamiya Mehrzweckkleber (Klar) anbringen.
Fixer avec la Tamiya Multipurpose Cement (Clear).



X-11 ★反対側も同様に塗装します。
★Paint other side in the same manner.
★Die andere Seite auf gleiche Weise lackieren.
★Peindre l'autre côté de la même manière.

18

ドア内側の取り付け
Attaching interior door panels
Einbau der inneren Türverkleidung
Fixation des panneaux intérieurs de portières

《F2, F3》

X-18 X-27 ● X-26

TS-15

LP-5

B25

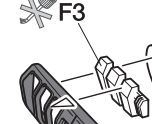
《B25》

LP-5 ●



F3

D3



B29

LP-5 ●

F2

《B29》

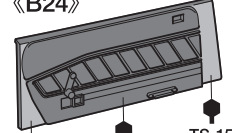
X-11 ●

TS-15

LP-5 ●

B24

《B24》

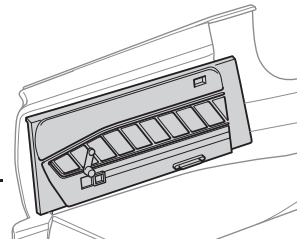


TS-15 ●

LP-5 ●

TS-15 ●

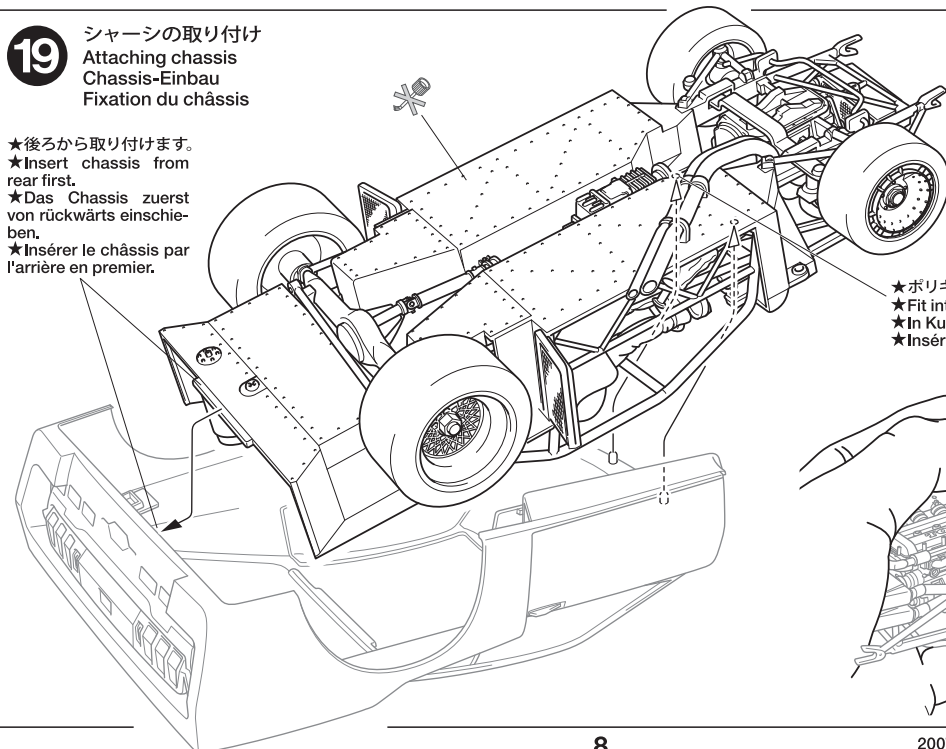
★図のように取り付けます。
★Attach as shown.
★Gemäß Abbildung einbauen.
★Fixer comme indiqué.



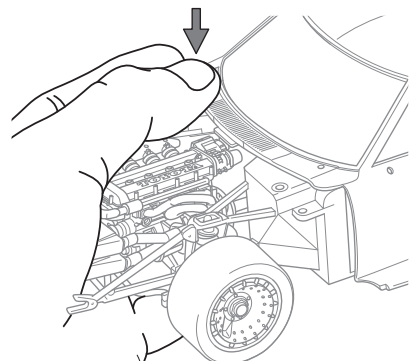
19

シャーシの取り付け
Attaching chassis
Chassis-Einbau
Fixation du châssis

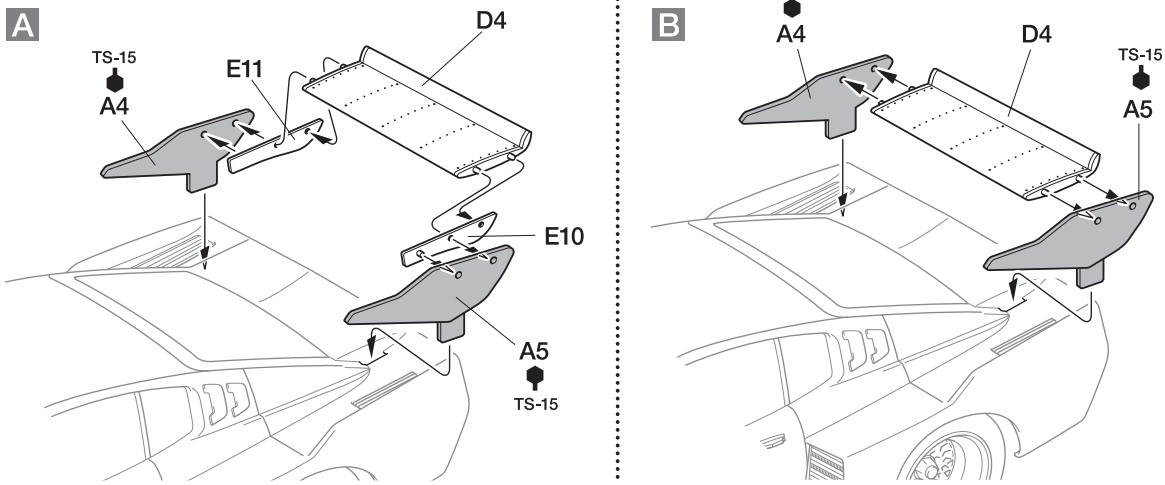
★後ろから取り付けます。
★Insert chassis from rear first.
★Das Chassis zuerst von rückwärts einschieben.
★Insérer le châssis par l'arrière en premier.



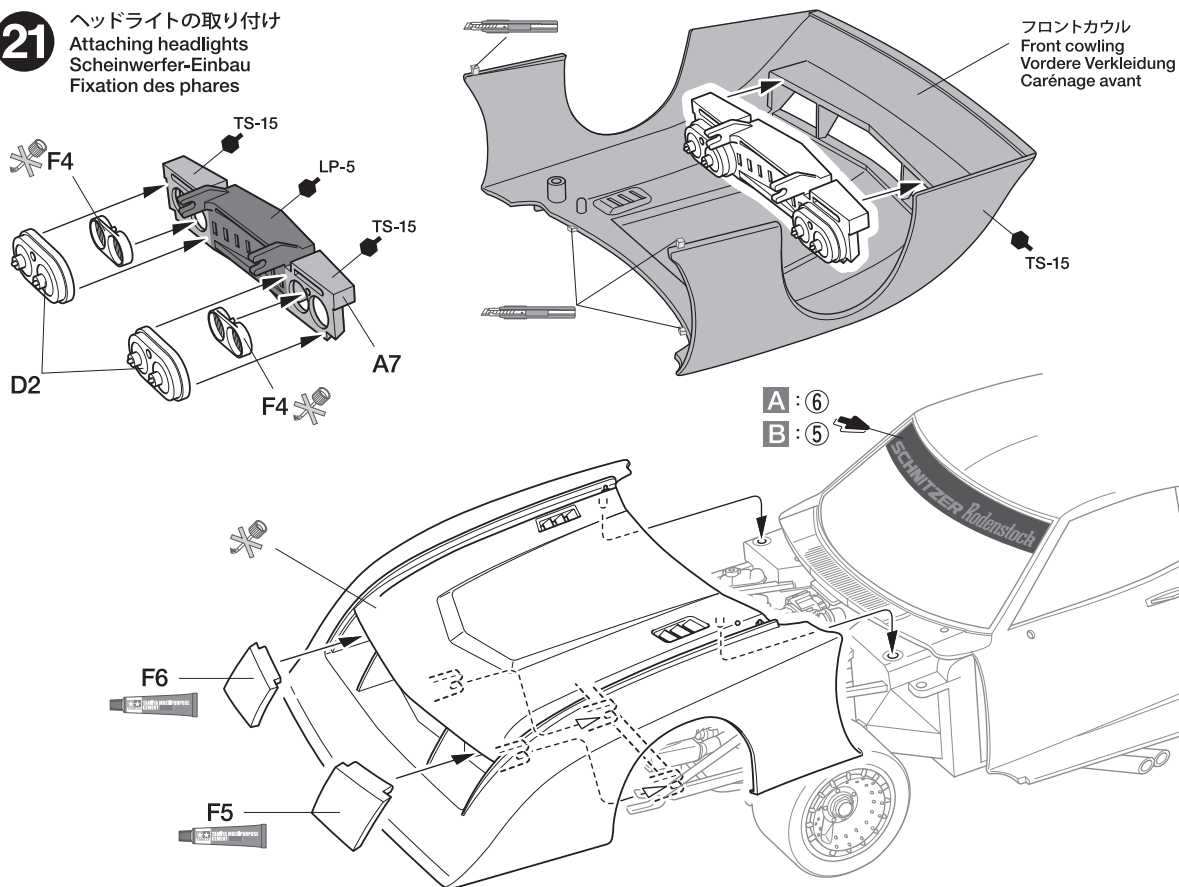
★ポリキャップにはめます。
★Fit into poly caps.
★In Kunststoff-Nabe einstecken.
★Insérer dans les bagues nylon.



20 リヤウイングの取り付け
 Attaching rear wing
 Einbau des hinteren Spoilers
 Fixation de l'aileon arrière

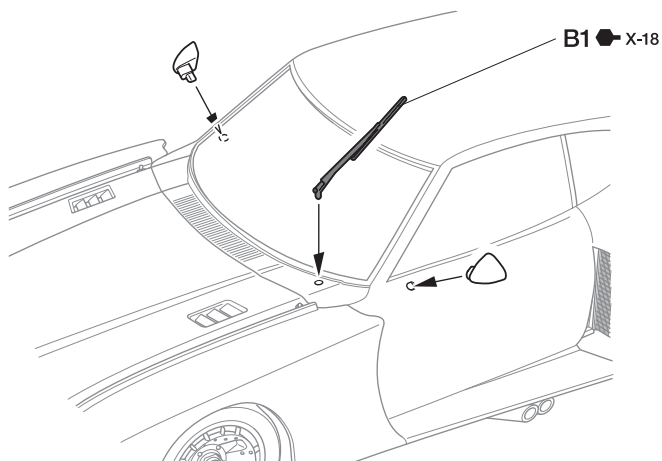
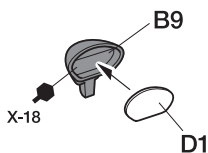


21 ヘッドライトの取り付け
 Attaching headlights
 Scheinwerfer-Einbau
 Fixation des phares



22 ボディパーツの取り付け
 Attaching body parts
 Karosserieteile-Einbau
 Fixation des accessoires

《サイドミラー》 ★2個作ります。
 Side mirrors ★Make 2.
 Rückspiegel ★2 Satz anfertigen.
 Rétroviseurs ★Faire 2 jeux.



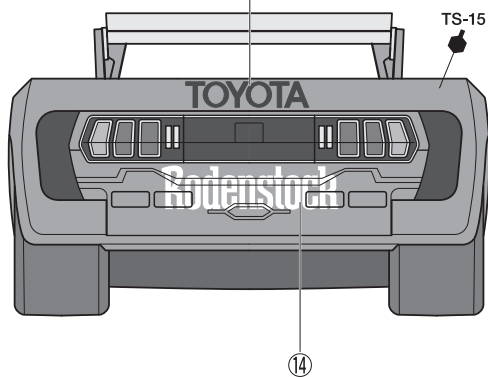
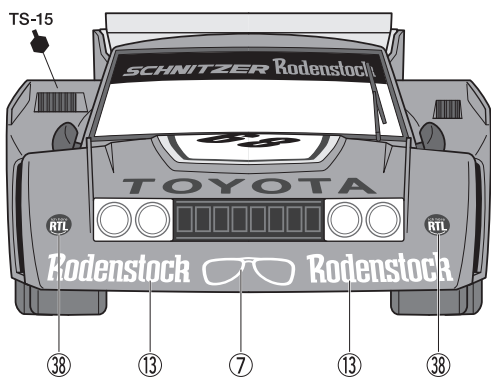
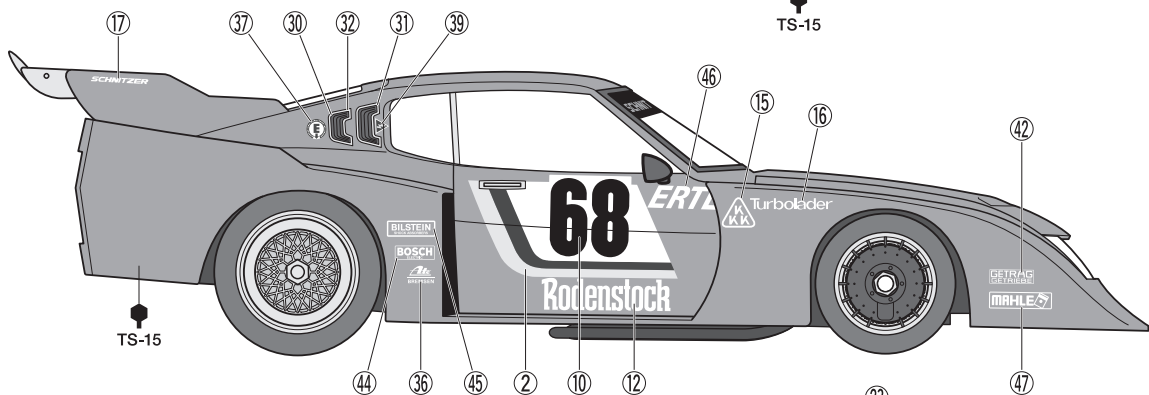
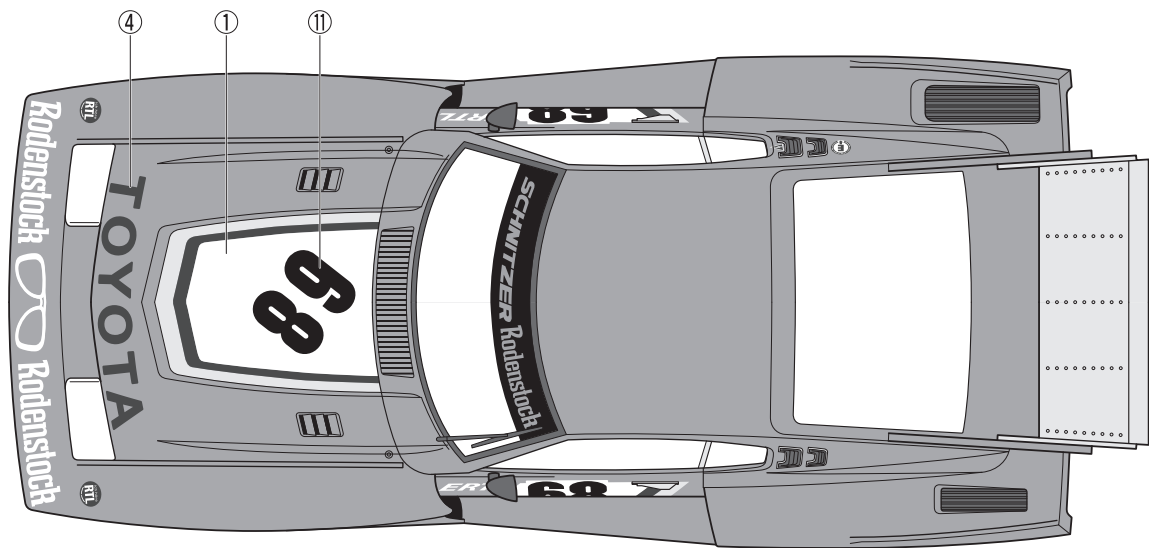
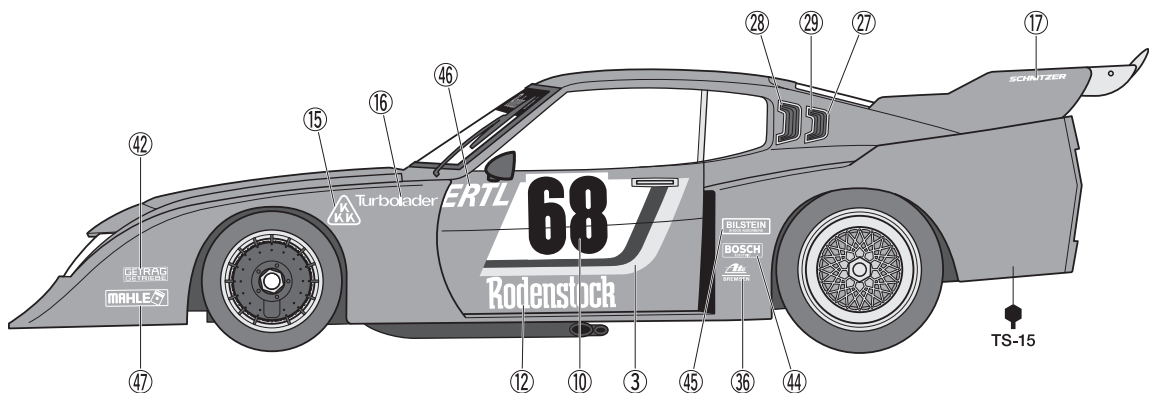
PAINTING & MARKING

A 《68号車》
 Car No. 68
 Auto Nr. 68
 Voiture N° 68

- 指示の番号のスライドマークを貼ります。
- Circled numbers indicate decals to apply.
- Die Nummern in den Kreisen zeigen die anzubringenden Schiebepilder.
- Les numéros encadrés indiquent les decals à apposer.

注意!
 NOTICE

- ★スライドマーク①、②、③を先に貼ります。
- ★Apply ①, ② and ③ first.
- ★①、② und ③ zuerst anbringen.
- ★Apposer ①, ② et ③ en premier.

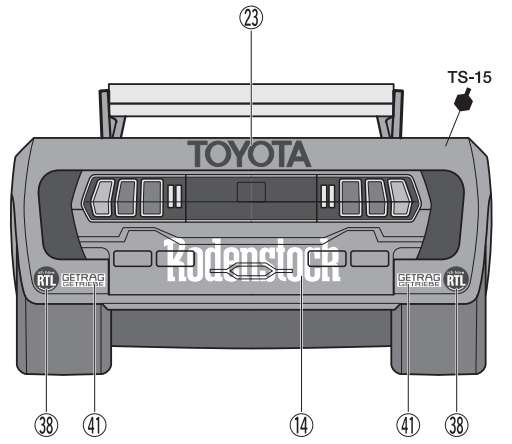
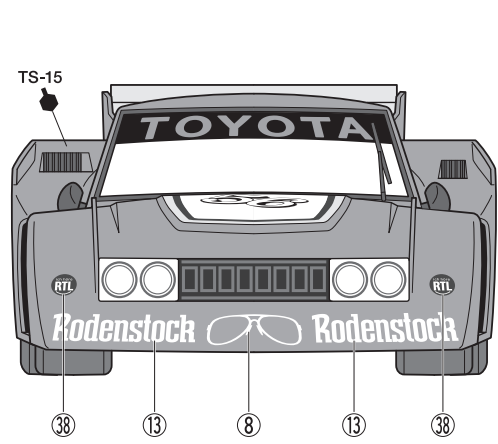
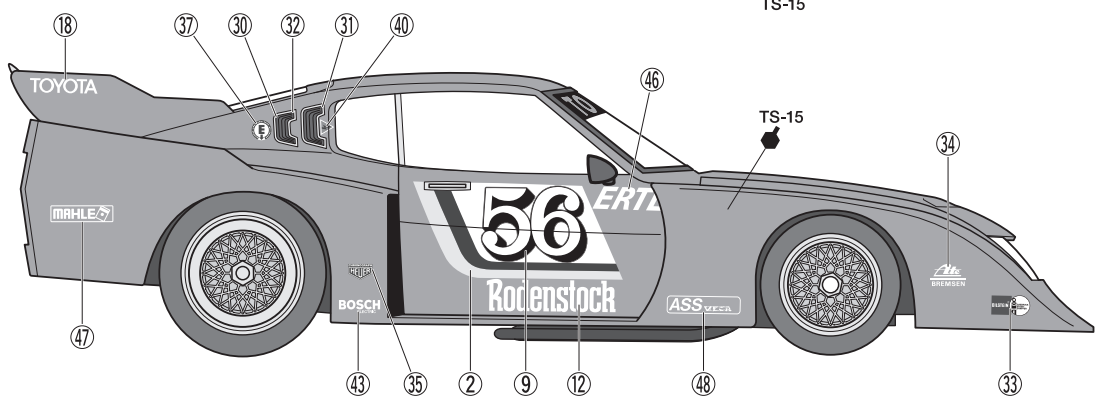
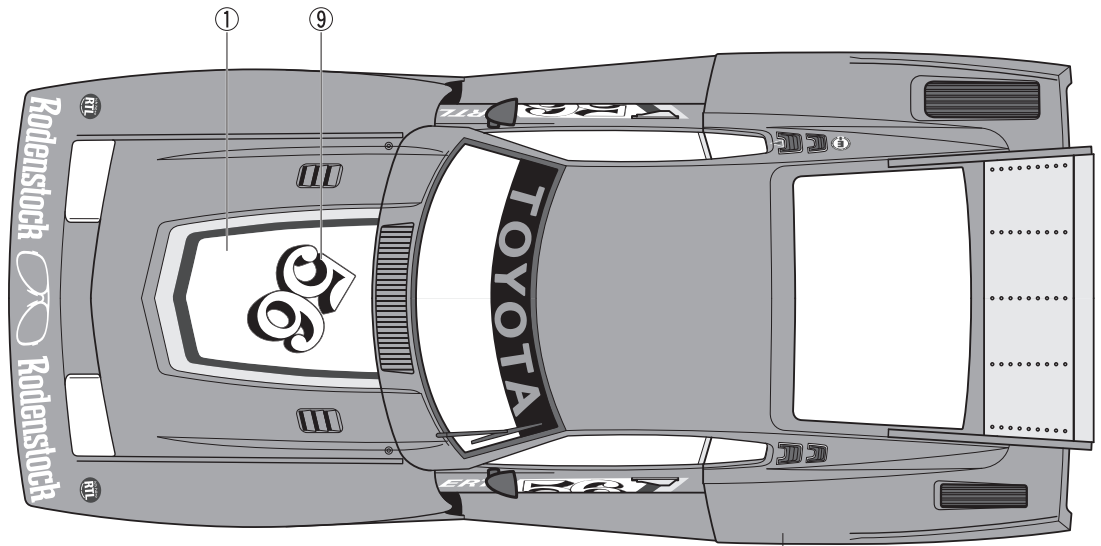
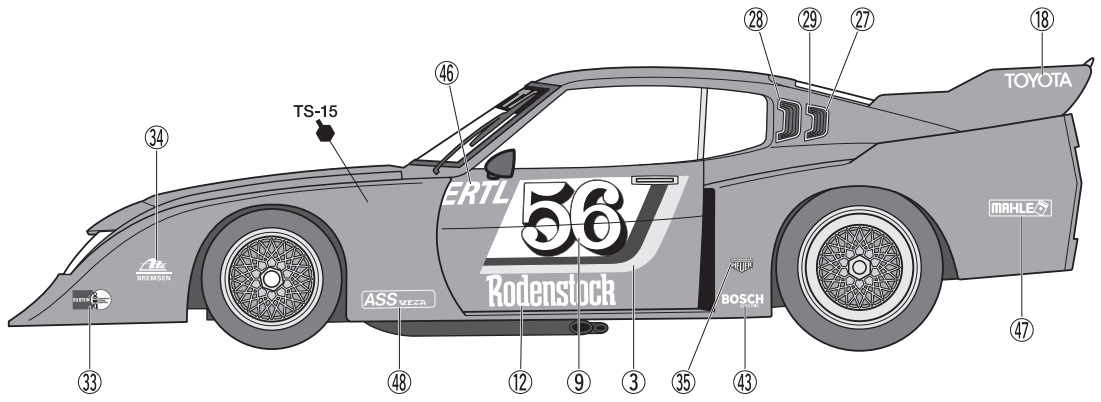


B 《56号車》
 Car No. 56
 Auto Nr. 56
 Voiture N° 56

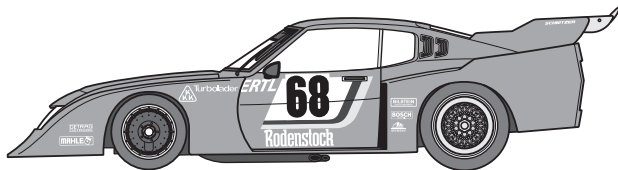
- 指示の番号のスライドマークを貼ります。
- Circled numbers indicate decals to apply.
- Die Nummern in den Kreisen zeigen die anzubringenden Schiebepbilder.
- Les numéros encadrés indiquent les decals à apposer.

注意!
 NOTICE

- ★スライドマーク①、②、③を先に貼ります。
- ★Apply ①, ② and ③ first.
- ★①, ② und ③ zuerst anbringen.
- ★Apposer ①, ② et ③ en premier.



TOYOTA CELICA LB TURBO Gr.5



PAINTING

《トヨタ セリカLBターボ Gr.5の塗装》

1977年のドイツレーシングカー選手権(DRM)に登場したセリカLBターボ Gr.5はボディ全体が濃いブルーで塗装されていました。メインスポンサーのローデンストックはドイツの有名なメガネメーカーです。また、多くのサブスポンサーのロゴは主にホワイトで描かれています。スライドマークはADACTロフィーレースの優勝車68号車と、ドイツ国内レースで見られた56号車の2種類を用意しましたので、図を参考に貼ってください。また、細部の塗装は組み立て図中にタミヤカラー各色の色番号で示してあります。

Painting the Celica LB Turbo Gr.5

This car raced in the Deutsche Rennsport Meisterschaft in 1977, sporting a dark blue livery adorned with logos – mainly in white – including that of the main sponsor German eyewear maker Rodenstock. This kit includes decals to recreate the number 68 car which was victorious in the ADAC trophy race, as well as the number 56 car which was active in German domestic races. Painting instructions for details are indicated during assembly.

Bemalung der Celica LB Turbo Gr.5

Dieses Fahrzeug fuhr in der Deutschen Rennsport Meisterschaft im Jahr 1977 mit einer blauen Lackierung mit Logos, hauptsächlich in weiß mit denen des Sponsors, des deutschen Brillenherstellers

Rodenstock. Dieser Bausatz zeigt die Startnummer 68, das im ADAC Trophy Rennen siegte und die Startnummer 56, die in deutschen Inlandsrennen startete. Bemalungshinweise für Details finden Sie in der Bauanleitung.

Décoration de la Celica LB Turbo Gr.5

Cette voiture participa au Championnat Allemand de Voitures de Sport en 1977 porteuse d'une livrée bleu foncé avec des logos – majoritairement blancs – dont ceux du sponsor principal, le Lunetier allemand Rodenstock. Ce kit inclut des decals pour reproduire la voiture numéro 68 victorieuse de la course de l'ADAC Trophy ou la voiture numéro 56 qui participa à des courses en Allemagne. Les instructions de peinture des détails sont fournies durant l'assemblage.

APPLYING DECALS

《スライドマークの貼り方》

- ①貼りたいマークをハサミで切り抜きます。
- ②マークをぬるま湯に10秒ほどひたしてからタオル等の布の上に置きます。
- ③台紙のはしを手で持ち、貼るところにマークをスライドさせてモデルに移してください。
- ④指に少し水をつけてマークをぬらしながら、正しい位置にずらします。
- ⑤やわらかな布でマークの内側の気泡を押し出しながら、押しつけるようにして水分をとります。

DECAL APPLICATION

- ①Cut off decal from sheet.
- ②Dip the decal in tepid water for about 10 sec. and place on a clean cloth.
- ③Hold the backing sheet edge and slide decal onto the model.
- ④Move decal into position by wetting decal with finger.

- ⑤Press decal down gently with a soft cloth until excess water and air bubbles are gone.

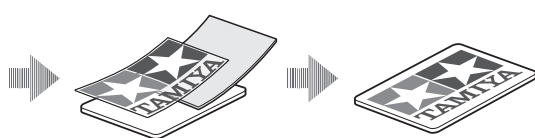
ANBRINGUNG DES ABZIEHBILDES

- ①Abziehbild vom Blatt ausschneiden.
- ②Das Abziehbild ungefähr 10 Sek. in lauwarmes Wasser tauchen, dann auf sauberen Stoff legen.
- ③Die Kante der Unterlage halten und das Abziehbild auf das Modell schieben.
- ④Das Abziehbild an die richtige Stelle schieben und dabei mit dem Finger das Abziehbild naßmachen.
- ⑤Das Abziehbild leicht mit einem weichen Tuch andrücken, bis überschüssiges

Wasser und Luftblasen entfernt sind.

APPLICATION DES DECALCOMANIES

- ①Découpez la décalcomanie de sa feuille.
- ②Plongez la décalcomanie dans de l'eau tiède pendant 10 secondes environ et poser sur un linge propre.
- ③Retenez la feuille de protection par le côté et glissez la décalcomanie sur le modèle réduit.
- ④Placez la décalcomanie à l'endroit voulu en la mouillant avec un de vos doigts.
- ⑤Pressez doucement la décalcomanie avec un tissu doux jusqu'à ce que l'eau en excès et les bulles aient disparu.



部品請求について

For use in Japan only!

★部品をなくしたり、こわした方は、このステッカーが貼られたカスタマーサービス取次店でご注文いただけます。また、当社カスタマーサービスに直接ご注文する場合は、右記の方法でご注文することができます。詳しくは当社カスタマーサービスまでお問い合わせください。



《お支払い方法》

タミヤカード(クレジットカード)、代金引換(代引き)の2通りがあります。どちらの方法もタミヤホームページ内、カスタマーサービスのページにご注文フォームがありますので、そちらからご注文できます。また、電話でもお受けいたします。代金引換の場合は、パーツ代金に加えて代引き手数料をご負担いただけます。

《カスタマーサービスアドレス》

www.tamiya.com/japan/customer/

「タミヤ カスタマーサービス」で検索!!

《住所》 〒422-8610 静岡県駿河区恩田原3-7
株式会社タミヤ カスタマーサービス係

《お問い合わせ電話番号》
静岡 054-283-0003

東京 03-3899-3765 (静岡へ自動転送)

※電話番号をお確かめの上、おかけ間違いのないようお願いいたします。

送料、タミヤカード入会、代引き手数料についてはホームページをご確認ください。



1/20
Grand Prix
Collection
www.tamiya.com

トヨタ セリカ LB ターボ Gr.5

ITEM 20072

★本体価格(税抜き)は2023年10月現在のものです。諸事情により変更となる場合があります。★ご購入に際しては、本体価格に消費税を加えてください。(小数点以下を切り捨て)

部品名	本体価格	部品コード
ボディ(前).....	460円 +税	19332458
ボディ(後).....	460円 +税	19332459
シャーシ.....	560円 +税	10332005
Aパーツ.....	620円 +税	10002253
Bパーツ.....	880円 +税	10002254
Cパーツ.....	620円 +税	10002255
Dパーツ.....	600円 +税	10002256
Eパーツ.....	600円 +税	10002258
Fパーツ.....	540円 +税	19002012
タイヤ袋詰(ポリキャップ含む).....	700円 +税	19406425
ポリキャップ(x4).....	120円 +税	19442023
マーク.....	560円 +税	19492260
説明図.....	320円 +税	11057731

AFTER MARKET SERVICE CARD

When purchasing replacement parts, please take or send this form to your local Tamiya dealer so that the parts required can be correctly identified. Please note that specifications, availability and price are subject to change without notice.

Parts code	ITEM 20072
19332458.....	Body Front
19332459.....	Body Rear
10332005.....	Chassis
10002253.....	A Parts
10002254.....	B Parts
10002255.....	C Parts
10002256.....	D Parts
10002258.....	E Parts
19002012.....	F Parts
19406425.....	Tire Bag (Poly Caps included)
19442023.....	Poly Cap (x4)
19492260.....	Decals
11057731.....	Instructions

20072 Toyota Celica LB Turbo Gr.5 (11057731)