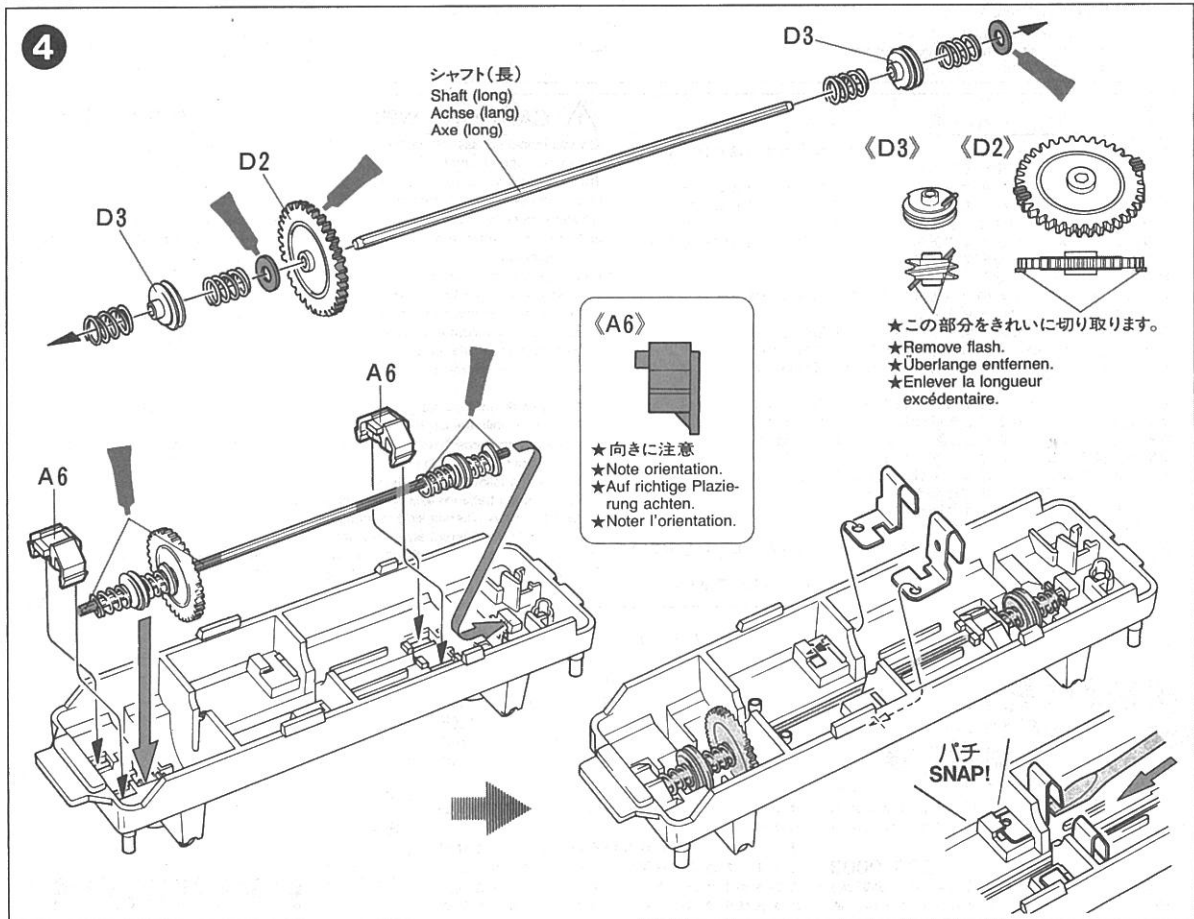
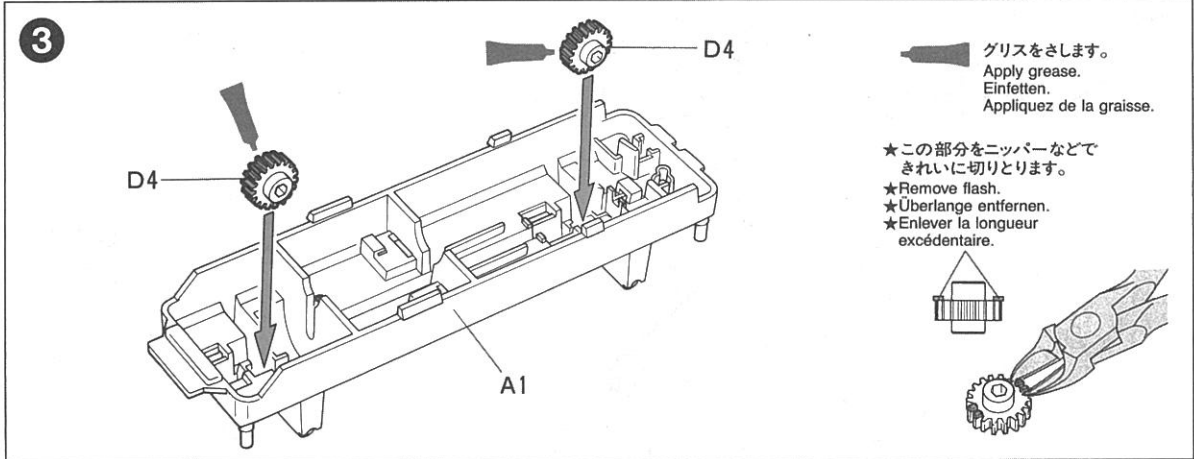
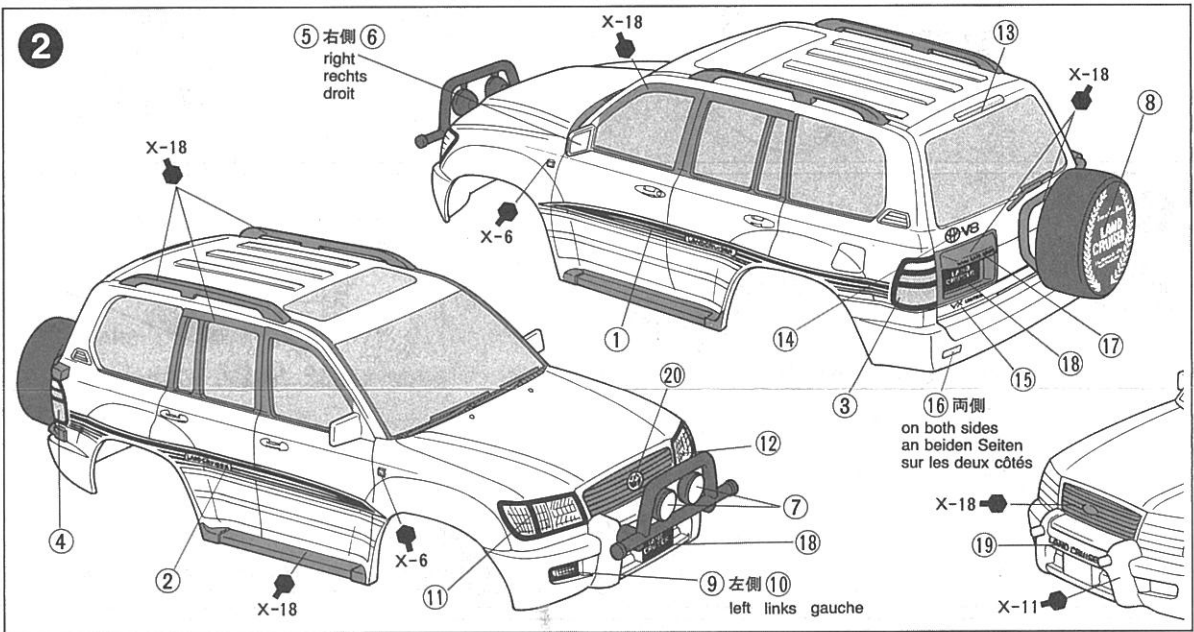
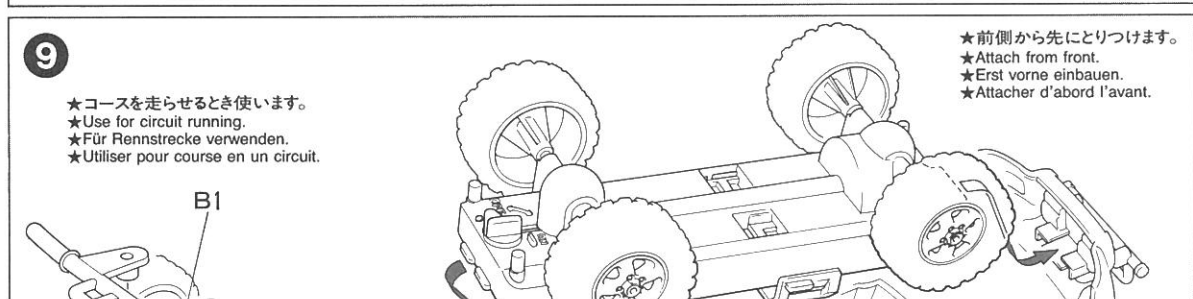
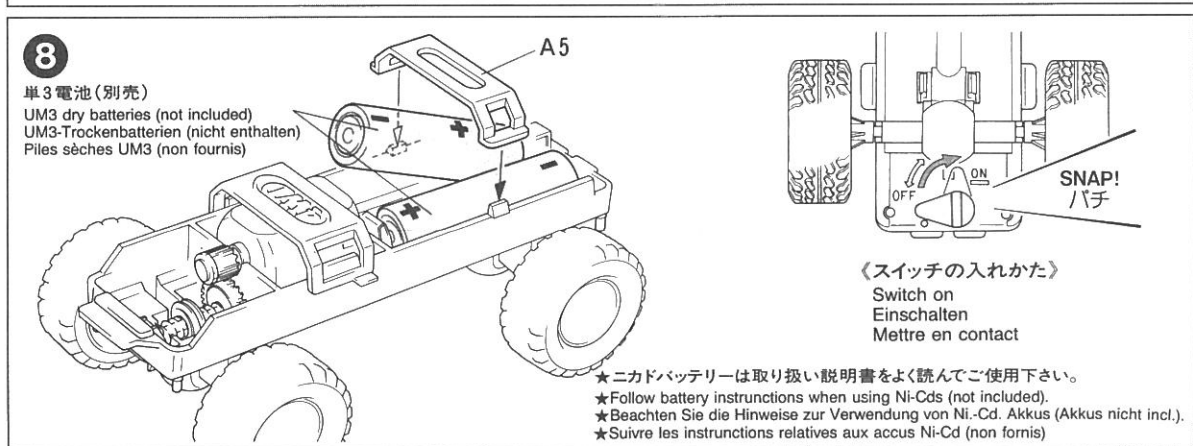
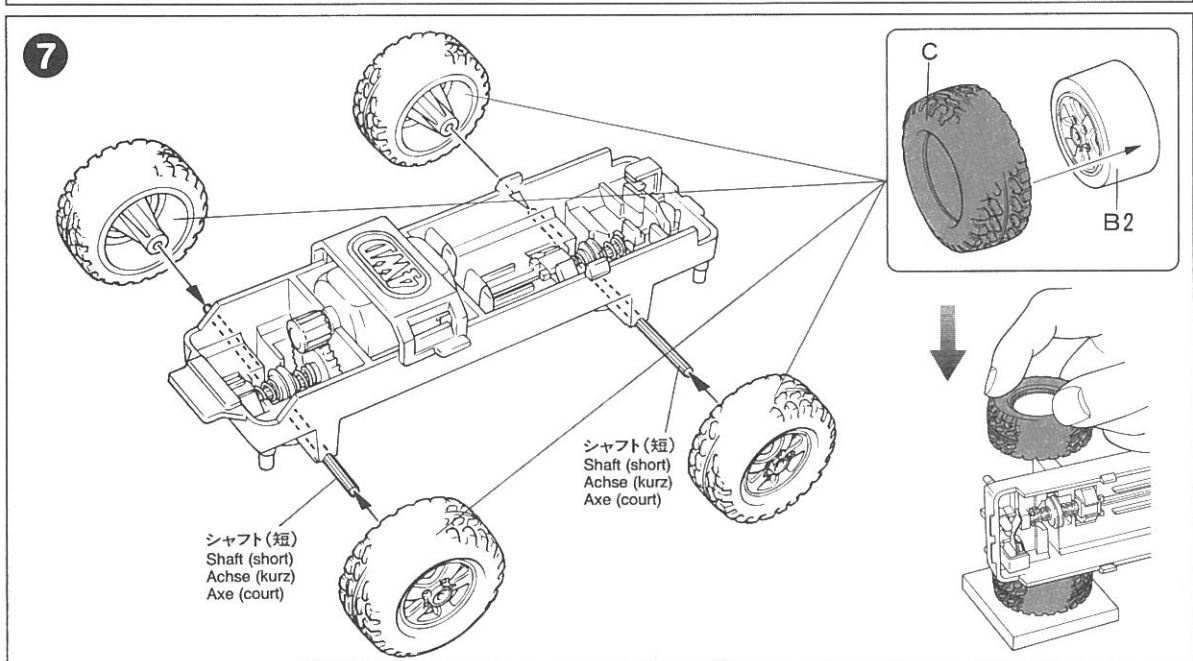
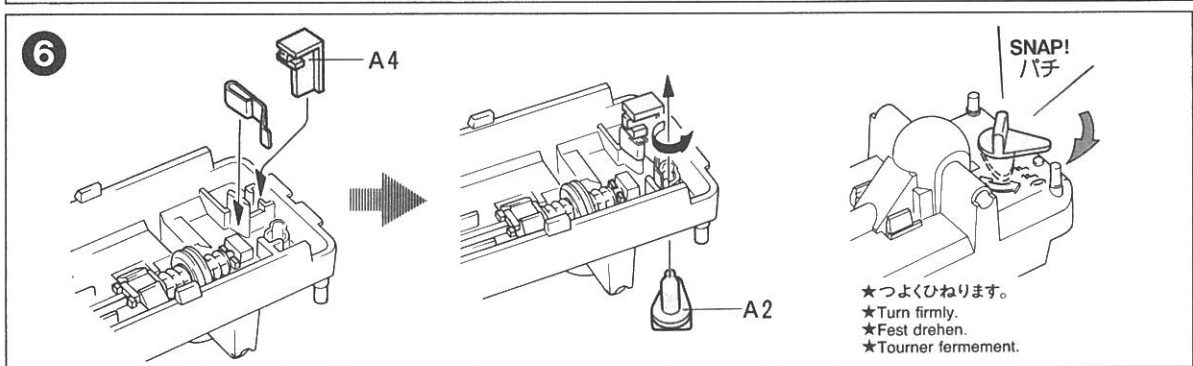
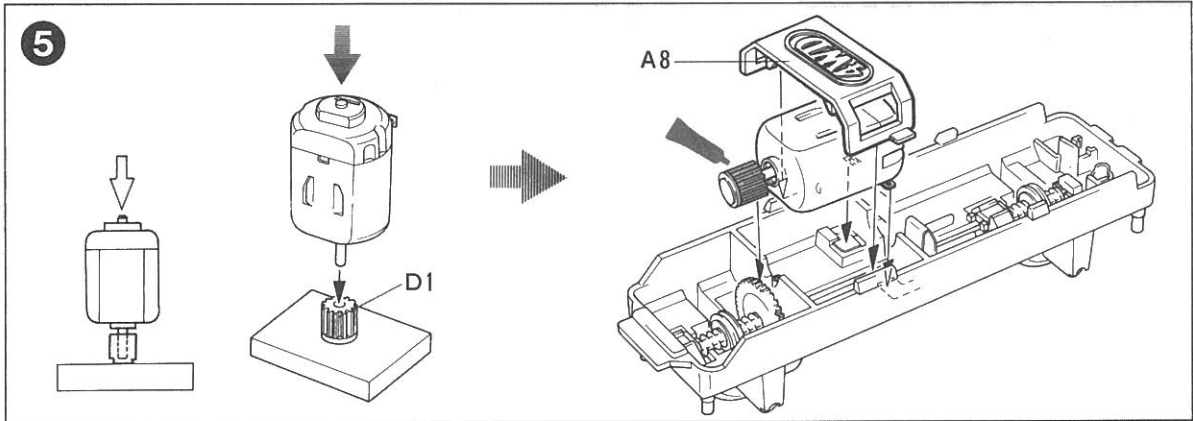
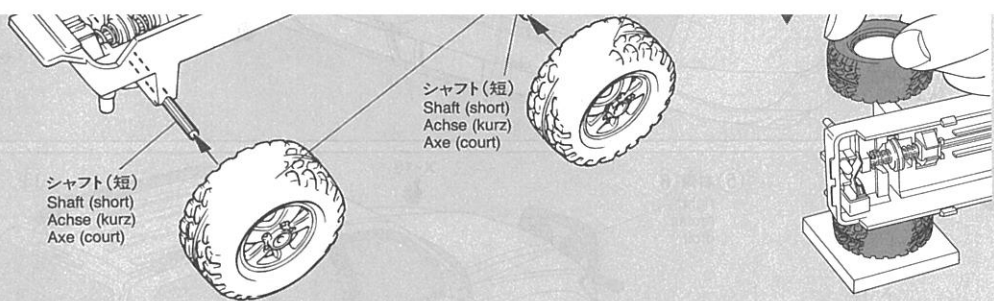


X-18 セミグロスブラック
Semi gloss black
Seidenglanz Schwarz
Noir satiné



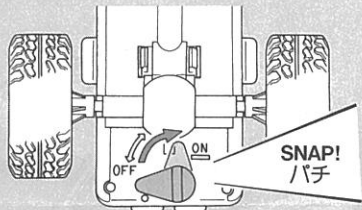
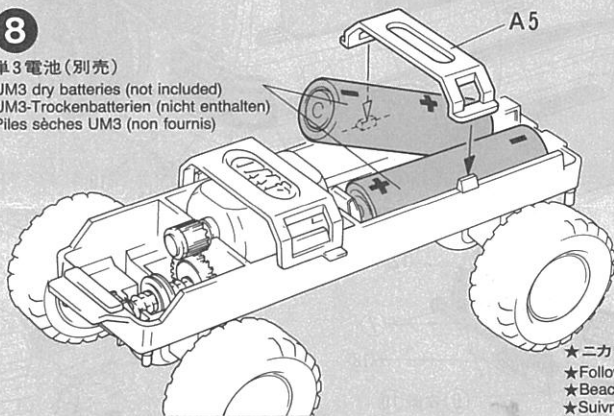




8

単3電池(別売)

UM3 dry batteries (not included)
UM3-Trockenbatterien (nicht enthalten)
Piles sèches UM3 (non fournis)



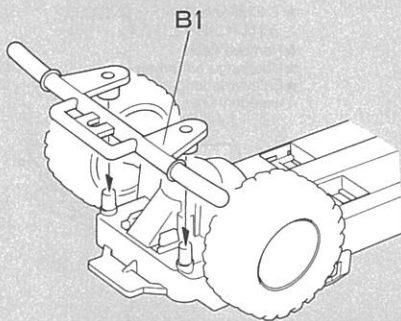
《スイッチの入れかた》

Switch on
Einschalten
Mettre en contact

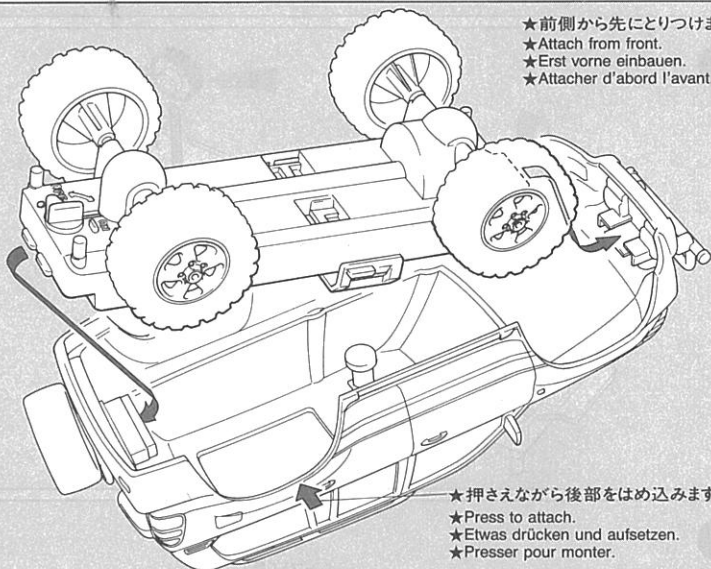
- ★ニカドバッテリーは取り扱い説明書をよく読んでご使用下さい。
- ★Follow battery instructions when using Ni-Cds (not included).
- ★Beachten Sie die Hinweise zur Verwendung von Ni.-Cd. Akkus (Akkus nicht incl.).
- ★Suivre les instructions relatives aux accus Ni-Cd (non fournis)

9

- ★コースを走らせるとき使います。
- ★Use for circuit running.
- ★Für Rennstrecke verwenden.
- ★Utiliser pour course en circuit.



- ★後ろ側にも取付けられます。
- ★Also can be attached at rear.
- ★Kann auch hinten montiert werden.
- ★Peut être aussi monté arrière.



- ★前側から先にとりつけます。
- ★Attach from front.
- ★Erst vorne einbauen.
- ★Attacher d'abord l'avant.

- ★押さえながら後部をはめ込みます。
- ★Press to attach.
- ★Etwas drücken und aufsetzen.
- ★Presser pour monter.

⚠ 走行するときの注意

- スイッチを入れてもタイヤが回らない時や、異音がある場合は、すぐにスイッチを切り原因を調べて下さい。
- 回転しているタイヤやギヤー、シャフトなどに手をふれない下さい。
- 動いている車や、回転しているタイヤを押さえつたりしないで下さい。モーターが発熱し、やけどをする場合があります。
- 車軸にからみついた糸くずや髪の毛などは、きれいに取り除いて下さい。そのまま走らせるとモーターが発熱します。
- 道路では絶対に走らせてない下さい。
- 人の多いところや、人のいる方向に向けて走らせてない下さい。人に当たればケガをすることがあります。
- コースで走らせる時は、車が飛び出しても危険のない所にコースをおいて下さい。また、小さな子供が遊ぶ場合は、必ず大人の方がついて下さい。
- 車が走行中のコースに近づいたり、特に顔を近づけてのぞいたりしないで下さい。
- パーツが変形したり、破損した車は走行させない下さい。パーツを交換し正常な走行ができることを確かめて走行させて下さい。
- 走行している車を止める時は、ケガをしないよう注意して行って下さい。
- 電池を使う時は次のことに注意して下さい。
 1. 充電式と書いてある電池以外は、絶対に充電しないで下さい。
 2. 種類の違う電池を混ぜて使わない下さい。
 3. 新しい電池と古い電池を混ぜて使わない下さい。
 4. (+)、(-)を正しく入れて下さい。
 5. ショートをさせたり、分解、加熱、火に投げ入れたりしないで下さい。発熱や液もれ、破裂の原因になります。
 6. 走らせた後は、スイッチを切り、必ず電池を取り外して下さい。

⚠ CAUTIONS WHEN OPERATING THE MODEL

- If this model causes interference with other electrical/electronic items, move the model away from such equipment.
- If the wheels do not rotate with the switch on, or abnormal noises are heard, immediately turn off the switch and determine the cause.
- Keep fingers free from moving parts such as wheels, gears and shafts.
- Do not hinder rotation of the wheels by force. It will result in motor heat buildup that can burn fingers etc.
- Foreign objects caught in axles will hinder rotation, resulting in motor overheat. Remove such hindrances prior to operation.
- Never run the model on roads or streets, as it could endanger traffic.
- Never run the model in crowded areas, near or toward people or animals, to prevent property damage and/or personal injury.
- When you operate the model on a track, place it in a safe place observing the surroundings.
- The car could unforeseeably leave the track. Do not lean over the track or bring your face too close to it while the car is running.
- Do not run the model if any part is damaged or deformed. Replace the part(s) and check for proper operation prior to use.
- Observe the following when using batteries:
 - 1) Never charge batteries except the rechargeable types.
 - 2) Do not intermix different kinds of batteries.
 - 3) Do not intermix different aged batteries.
 - 4) Always insert batteries in the model noting the correct polarity.
 - 5) Never short circuit, dismantle, heat or incinerate a battery, as it could overheat, leak or explode.
 - 6) Turn off the switch and remove batteries from the model after use.

★部品請求にはこのカードが必要です。右記の価格は予告なく変更となる場合があります。

TOYOTA LAND CRUISER
100 WAGON Vx Limited
G-Selection

トヨタランドクルーザー100ワゴン
部品をなくしたり、こわした方は、このカードの必要部品を○でかこみ代金を現金書留又は定額為替で田宮模型アフターサービス係までお申し込み下さい。

〈お問合せ電話番号〉 静岡 054-283-0003
東京 03-3899-3765 (静岡へ自動転送)
〈郵便振替のご利用方法〉 郵便局の払込用紙の通信欄に、ITEM番号、スケール、製品名、部品名、

数量を必ずご記入下さい。払込住所欄には電話番号もお書きいただき、口座番号・00810-9-1118、加入者名・株田宮模型でお申し込み下さい。

- ボディ.....400円
- 風防.....280円
- A部品(シャーン).....360円
- B部品(ホイール).....330円
- C部品(タイヤ).....270円
- D部品(ギヤー).....150円
- 金具袋詰.....320円
- ステッカー.....150円
- 説明図.....150円

※上記パーツをお申し込みの時には別途送料は必要ありません。チューンアップに必要ないろいろなパーツも発売中です。お近くの模型店や当社アフターサービスでお求め下さい。グレードアップパーツをご注文の場合は270円の送料が必要です。(注文数が何個でも送料は同じです。)

For Japanese use only!

住所

電話 () -

氏名

☆ITEM 19021



0498

静岡市恵田原3-7 422-8610