



# 1/35 SCALE

# U.S. M40

ディテールアップパーツシリーズ  
(ミリタリーモデル用)

# METAL GUN BARREL SET

## 1/35 アメリカ M40 ビックショット メタル砲身セット

**注意** ●小さなお子様のいる場所での工作はしないでください。部品やビニール袋の飲み込みなど、危険な状況が考えられます。

**CAUTION** ●Keep out of reach of small children. Children must not be allowed to put any parts or packaging material in their mouths.

**VORSICHT** ●Bausatz von kleinen Kindern fernhalten. Verhüten Sie, daß Kinder irgendwelche Bauteile in den Mund nehmen oder Plastiktüten über den Kopf ziehen.

**PRECAUTIONS** ●Garder hors de portée des enfants en bas âge. Ne pas laisser les enfants mettre en bouche ou sucer les pièces, ou passer un sachet vinyl sur la tête.



★塗装は車両キットを参照してください。

★Refer to kit instruction manual when painting.

★Bitte beachten sie bei der Lackierung die Bauanleitung des Bausatzes.

★Se reporter au manuel d'instructions du kit pour peindre.



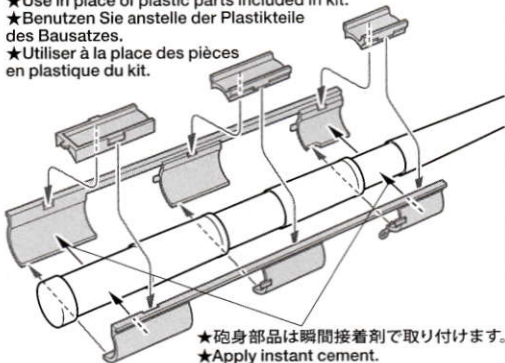
★金属部品を塗装する際は下地にタミヤメタルプライマーを塗ってください。

★Apply metal primer to metal surfaces before painting.

★Vor dem Lackieren auf Metall-Oberflächen Metall-Grundierung auftragen.

★Appliquer de l'apprêt pour métal sur les surfaces métalliques avant de peindre.

★成形品の砲身に換えて取り付けます。  
★Use in place of plastic parts included in kit.  
★Benutzen Sie anstelle der Plastikteile des Bausatzes.  
★Utiliser à la place des pièces en plastique du kit.



★砲身部品は瞬間接着剤で取り付けます。  
★Apply instant cement.  
★Sekundenkleber auftragen.  
★Appliquer de la colle rapide.

### 《砲弾》

Projectile  
Geschoß

★スライドマークを貼ります。

★Apply decals as shown.

★Schiebebilder wie gezeigt anbringen.

★Apposer les decals comme montré.

