

1/35 SCALE GERMAN PANTHER Ausf.D METAL GUN BARREL SET



ディテールアップパーツシリーズ
1/35ドイツ戦車パンサーD型 メタル砲身セット

注意!
NOTICE

- ★35345 ドイツ戦車パンサーD型に使用できます。
- ★These parts are for use with Item 35345 1/35 Panther Ausf.D.
- ★Diese Teile sind vorgesehen für die Nutzung mit Artikel 35345 1:35 Panther Ausf.D.
- ★Ces pièces sont prévues pour utilisation avec le Panther Ausf.D réf.35345.

READ BEFORE ASSEMBLY

注意 ●作る前に説明図をよく読み、内容を理解してから組み立ててください。また、保護者の方もかならずお読みください。●小さなお子様がいる場所での工作はしないでください。部品やビニール袋の飲み込みなど、危険な状況が考えられます。

CAUTION ●Read carefully and fully understand the instructions before commencing assembly. A supervising adult should also read the instructions if a child assembles the model. ●Keep out of reach of small children. Children must not be allowed to put any parts or packaging material in their mouths.

VORSICHT ●Bevor Sie mit dem Zusammenbau beginnen, sollten Sie alle Anweisungen gelesen und verstanden haben. Falls ein Kind das Modell zusammenbaut, sollte ein beaufsichtigender Erwachsener die Bauanleitung ebenfalls gelesen haben. ●Bausatz von kleinen Kindern fernhalten. Verhüten Sie, daß Kinder irgendwelche Bauteile in den Mund nehmen oder Plastiktüten über den Kopf ziehen.

PRECAUTIONS ●Bien lire et assimiler les instructions avant de commencer l'assemblage. La construction du modèle par un enfant doit s'effectuer sous la surveillance d'un adulte. ●Garder hors de portée des enfants en bas âge. Ne pas laisser les enfants mettre en bouche ou sucer les pièces, ou passer un sachet vinyl sur la tête.

- ★説明図の 17 ~ 20 と合わせて組み立てを行ってください。
- ★ Also refer to steps 17 - 20 in Item 35345 kit instruction manual when assembling.
- ★Bitte beachten sie beim Zusammenbau auch die Schritte 17 - 20 der Bauanleitung des Bausatzes Nr.35345.
- ★Se reporter également aux étapes 17 - 20 du manuel d'instructions du kit 35345 pour assembler.

RECOMMENDED TOOLS

接着剤
(プラスチック用)
Cement
Kleber
Colle

瞬間接着剤
Instant cement
Sekundenkleber
Colle rapide

ピンセット
Tweezers
Pinzette
Précettes

ニッパー
Side cutters
Seitenschneider
Pince coupante

ナイフ
Modeling knife
Modelliermesser
Couteau de modéliste

《瞬間接着剤について》

★接着面の油分を良く取って、塗装する前に使用しましょう。塗装後に接着する場合は接着面の塗料を落としてから使用します。塗料が残っていると接着力が極端に低下するので注意してください。

★使用する際は瞬間接着剤の取扱説明書をよく読んでからご使用ください。

Instant cement

★Remove any paint or oil from cementing surface before affixing parts.

★Use only a small amount of cement. Too much cement will make joints turn white and lose adhesion.

★Do not use old cement. Test cement first with unnecessary parts such as sprues before use.

★Carefully read instructions on use before cementing.

Sekundenkleber

★Entfernen Sie alle Farbe und Ölflecke von der Klebeoberfläche bevor sie Teile ankleben.

★Verwenden Sie nur geringe Mengen Klebstoff. Bei zuviel Klebstoff kann sich die Verbindung verschieben und die Haftkraft verloren gehen.

★Verwenden Sie keinen alten Klebstoff. Testen Sie den Kleber vor der Anwendung zuerst mit nicht benötigten Teilen etwa vom Spritzling.

★Vor dem Kleben die Gebrauchsanleitung sorgfältig lesen.

Colle rapide

★Enlever les traces de peinture ou de graisse des surfaces de contact avant de coller les pièces.

★N'utiliser qu'une petite quantité de colle. Un excès peut blanchir les lignes de joint et limiter l'adhésion.

★Ne pas utiliser une colle périmée. Tester la colle sur des pièces inutilisées comme des morceaux de grappes avant utilisation effective.

★Lire soigneusement les instructions avant de coller.

PAINTS REQUIRED

● 塗装指示のマークです。タミヤカラーのカラーナンバーで指示しました。
This mark denotes numbers for Tamiya Paint colors.

- X-10 ●ガンメタル / Gun metal / Metall-Grau / Gris acier
- X-11 ●クロムシルバー / Chrome silver / Chrom-Silber / Aluminium chromé
- XF-2 ●フラットホワイト / Flat white / Matt Weiß / Blanc mat
- XF-63 ●ジャーマングレイ / German gray / Deutsches Grau / Gris Panzer
- XF-85 ●ラバーブラック / Rubber Black / Gummischwarz / Noir Caoutchouc

《使わない部品》…… J17, J19.

Not used.

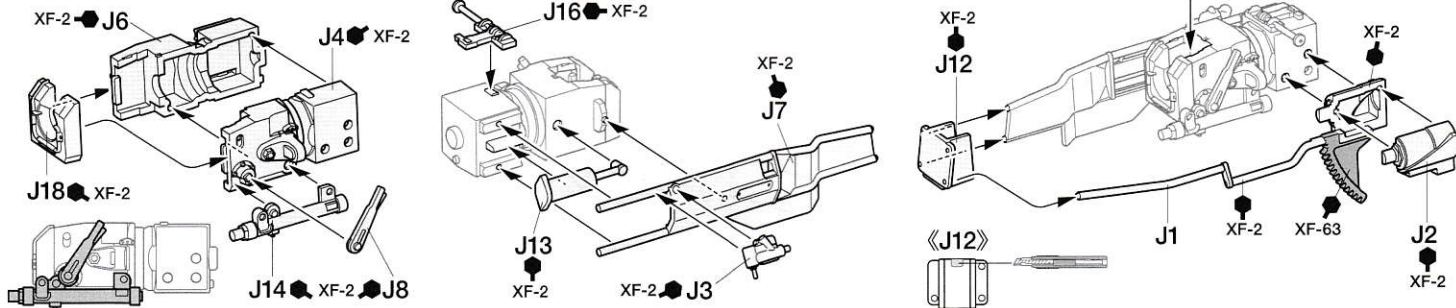
Nicht verwenden.

Non utilisés.

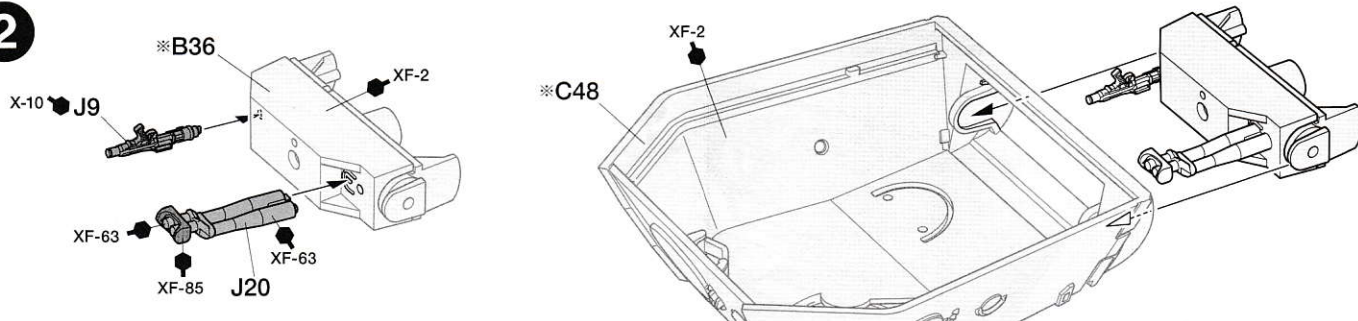
1

※の部品は車輛キット (ITEM 35345) の部品です。
Parts marked ※ are included in Item 35345.
Die mit ※ bezeichneten Teile befinden sich in Artikel 35345.
Les pièces marquées ※ sont incluses dans 35345.

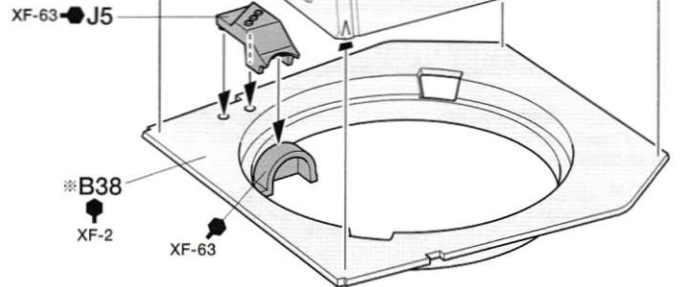
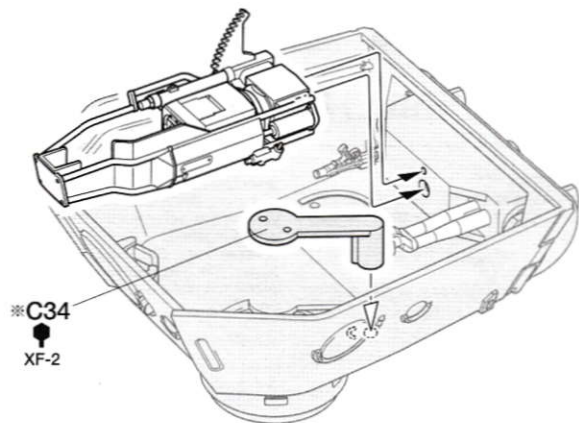
指示の部分を切り取ります。
Cut off.
Wegschneiden.
Découper.



2



3



4



指示の部品を瞬間接着剤でとりつけます。
Apply instant cement.
Sekundenkleber auftragen.
Appliquer de la colle rapide.



★金属部品を塗装する際は下地にタミヤメタルプライマーを塗ってください。
★Apply metal primer to metal surfaces before painting.
★Vor dem Lackieren auf Metall-Oberflächen Metall-Grundierung auftragen.
★Appliquer de l'apprêt pour métal sur les surfaces métalliques avant de peindre.

