

1/12 SCALE Honda RC166 CLUTCH & FRONT FORK SET



ディテールアップパーツシリーズ (オートバイモデル用)

1/12 Honda RC166 フロントフォーク・クラッチセット

用意するもの / Tools recommended

エッチングバサミ
Modeling scissors
(for photo-etched parts)



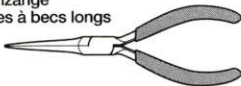
瞬間接着剤
Instant cement
Sekundenkleber
Colle rapide



エッチングヤスリ
Diamond file
(for photo-etched parts)



ピンセットペンチ
Needle nose pliers
Flachzange
pinces à becs longs



ピンセット
Tweezers
Pinzette
Précettes

⚠ 注意 / CAUTION / VORSICHT / PRECAUTIONS

● 小さなお子様のいる場所での工作はしないでください。部品やビニール袋の飲み込みなど、危険な状況が考えられます。

● Keep out of reach of small children. Children must not be allowed to put any parts or packaging material in their mouths.

● Bausatz von kleinen Kindern fernhalten. Verhüten Sie, daß Kinder irgendwelche Bauteile in den Mund nehmen oder Plastiktüten über den Kopf ziehen.

● Garder hors de portée des enfants en bas âge. Ne pas laisser les enfants mettre en bouche ou sucer les pièces, ou passer un sachet vinyl sur la tête.

クラッチ / Clutch



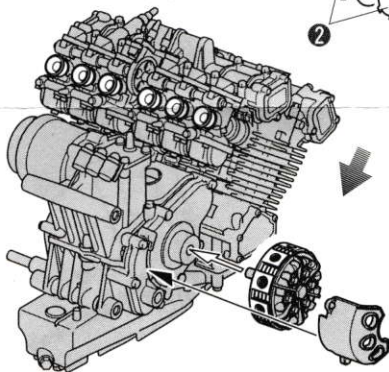
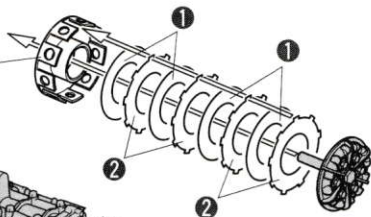
指示の部品を瞬間接着剤でとりつけます。

Apply instant cement.
Sekundenkleber auftragen.
Appliquer de la colle rapide.

不要部品… ①×1, ②×1
Not used.
Nicht verwenden.
Non utilisées.

エアファンネル
Air funnel
Luftführung
Buses

クラッチケース
Clutch case
Kupplungsgehäuse
Carter d'embrayage



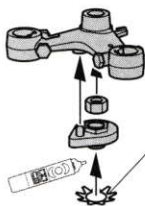
★ 切り残した部分は別売のエッチングヤスリで削ってください。

★ File PE parts using Tamiya Diamond File (sold separately).

★ Die PE-Teile mit einer Tamiya-Diamantfeile (getrennt erhältlich) entgraten.

★ Poncer les pièces PE avec la Lime Diamant Tamiya (disponible séparément).

アンダーブリッジ / Under bridge



★ 部品形状に合わせて曲げます。
★ Bend to match the part shape.
★ Zur Teile-Form passend biegen.
★ Plier pour épouser la forme de la pièce.

フロントフォーク / Front fork

