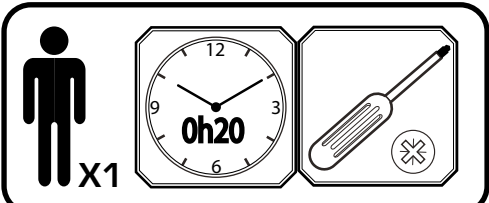


FR -ATTENTION!
GB -WARNING!
DE -ACHTUNG!
NL -WAARSCHUWING!
ES -¡ADVERTENCIA!
PT -ATENÇÃO!
IT -AVVERTENZA!
DK -ADVARSEL!
SE -VARNING!
FI -VAROITUS!
NO -ADVARSEL!
HU -FIGYELMEZTETÉS!
CZ -UPOZORNĚNÍ!
SK -UPOZORNĚNÍ!
PL -OSTRZEŻENIE!
BG -ВНИМАНИЕ!
RO -AVERTISMENT!
SI -OPOZORILO!
HR -UPOZORENJE!
TR -UYARI!
RU -ВНИМАНИЕ!
UA -ВБАГА!
EE -Hoiatus!
LT -DĖMESIO!
LV -UZMANĪBU!
AR تنبيه!

ans years
vuotta år
Jahre
jaar
años
anos
anni
är
ar

let godina
yaşından
лет
roki
aastastele
metų
gadziem
سنوات



Smoby

FR -Outils non fournis
GB -Tools not provided.
DE -Werkzeug nicht inbegriffen
NL -Gereedschap niet inbegrepen
ES -Herramientas no incluidas
PT -Ferramentas não fornecidas.
IT -Utensili non forniti
DK -Værktøj medfølger ikke.
SE -Verktyg ingår inte.
FI -Ei sisällä työkaluja
NO -Verktøy følger ikke med

EE -Tööriistu ei ole kaasas.
LT -Įrankių komplekte nėra
LV -Rīki komplektā nav ietverti.

•AR الأدوات غير مُرفقة مع المنتج.

HU -A szerszámok nem tartozéka a terméknek.
CZ -Nářadí není součástí dodávky
SK -Náradie nie je súčasťou dodávky
PL -Narzędzia niedostarczone w zestawie.
BG -Инструменти не са предоставени.
RO -Scule neincluse
GR -Τα εργαλεία δεν περιλαμβάνονται
SI -Orodje ni priloženo.
HR -Alati se ne isporučuju
TR -Ürünle dahil değildir
RU -Инструменты не поставляются.
UA -Інструменти не входять у комплект

A		x1	C		x1	F		x2
	I21027			AAV0100			I21031	
B		x1	D		x1	G		x1
	I21028			I21030		H		
			E		x1	J	I21032	
				I21029		K		x6
							∅ 3,5X15 AAV0100	

baaignoire électronique **SMOBY TOYS S.A.S.**
Service après vente / After sales service : www.smoby.fr
Le Bourg Dessus - 39170 Lavans-lès-Saint-Claude / France.

Assistance consommateurs à nous retourner en cas de problèmes / Consumer assistance: for any problems, return this card /
Verbraucher-Info: Für weitere Auskünfte, senden Sie diese Karte bitte an / Klantenservice: voor inlichtingen, deze kaart naar ons terugsturen /
Atención al consumidor: para cualquier información, enviar esta tarjeta. / Assistenza per il consumatore: per informazioni, rispedita la presente cartolina.

NOM / NAME : _____
PRENOM / SURNAME : _____
RUE / STREET : _____
VILLE / TOWN : _____
CODE POSTAL / POSTAL CODE : _____
PAYS / COUNTRY : _____
N°TEL : _____
EMAIL : _____

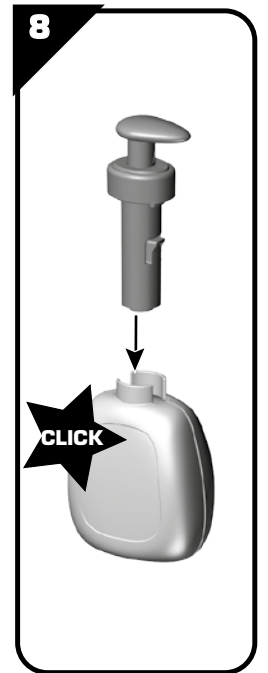
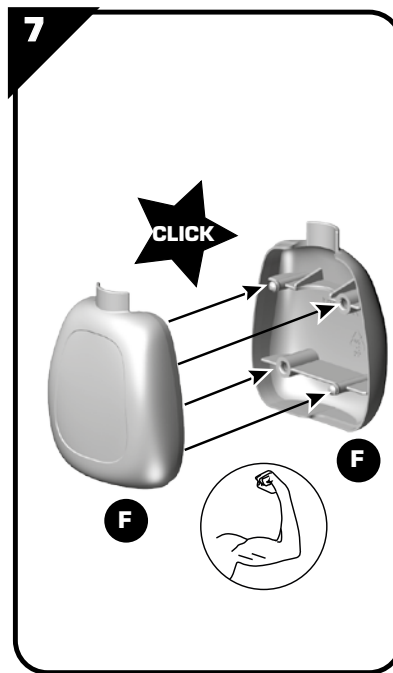
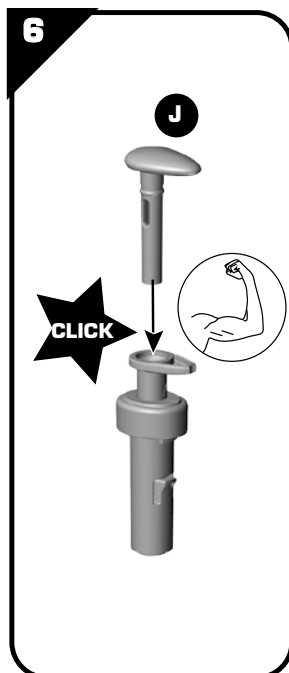
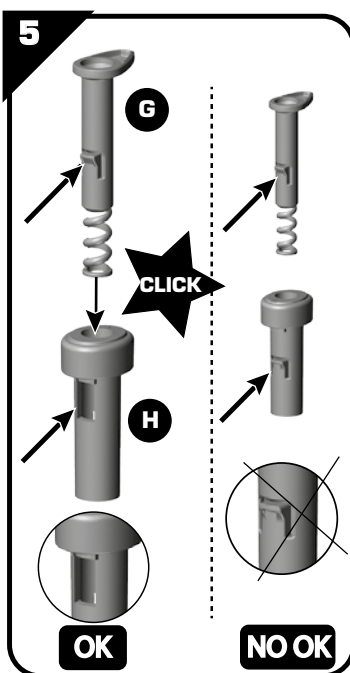
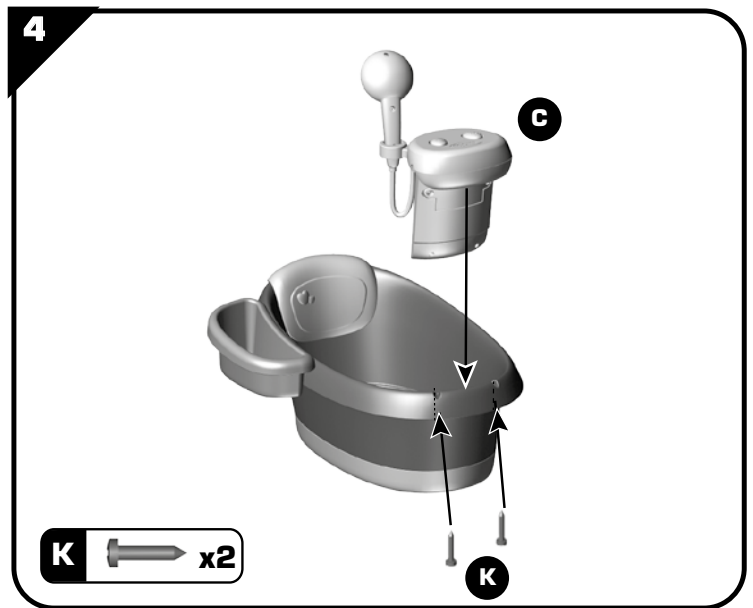
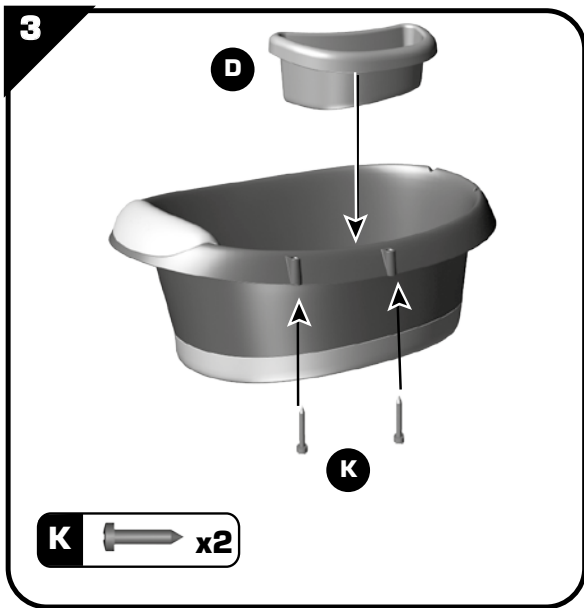
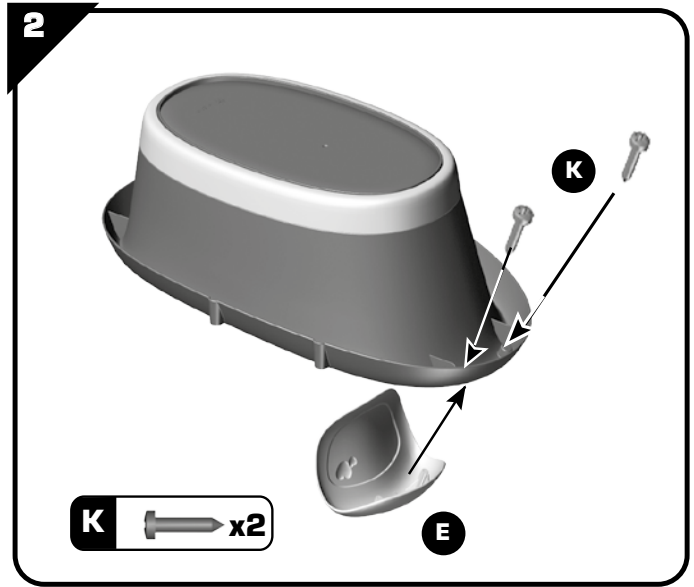
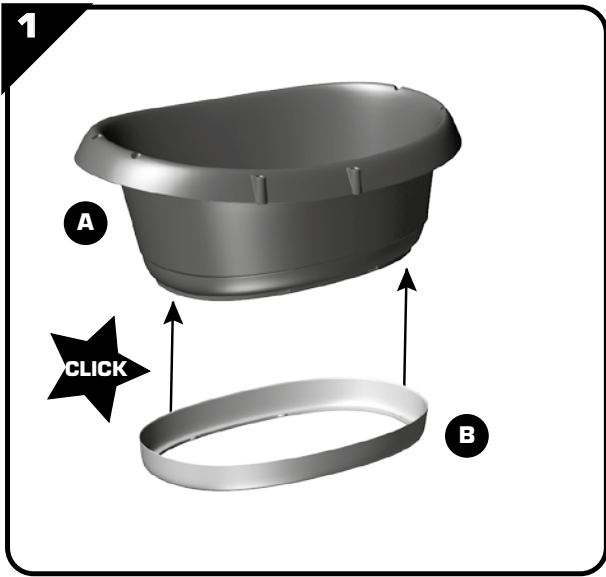
Description du motif de la réclamation / Cause for complaint / Grund der Beanstandung /
Omschrijving van de reden van de klacht / Detalle el motivo de su reclamación / Descizione del
motivo del reclamo :

Manquant / Missing / Fehlende Teile / Tekort / Faltante / Mancante.
 Cassé / Broken / Gebrochen / Gebroken / Rotura / Rotto.
 Commentaires / Comments / Bemerkung / Opmerkingen /
Comentarios / Commenti.

Ref.: _____
Couleurs/Colors: _____
N° Notice / IS Number :
AAP2330B

N°: N°: N°: N°: N°: N°: N°:
Qté: Qté: Qté: Qté: Qté: Qté: Qté:





FR • Renseignements importants à conserver. Attention! Pour écarter les dangers liés à l'emballage (attaches, film plastique, embout de gonflage, outils d'assemblage,...) enlever tous les éléments qui ne font pas partie du produit. Jouet à monter par un adulte responsable. ATTENTION! Ne jamais laisser un enfant jouer sans la surveillance d'un adulte. Toute réclamation doit être accompagnée de la preuve d'achat (ticket de caisse). Les pièces doivent être dégrappées par un adulte avec un outil pour éviter les bords coupants. ATTENTION! Ne convient pas aux enfants de moins de 3 ans. Petits éléments. Danger d'étouffement. Poupon non fourni. Toujours vider le réservoir avant rangement. Utilisez uniquement de l'eau claire. L'ensemble doit être installé sur un sol plat et horizontal. Respecter le niveau d'eau indiqué. Vérifier que l'eau ne soit pas trop chaude.

GB • Important information to be kept. Warning! To avoid any hazards related to the packaging (tags, plastic film, inflation nozzle, assembly tools, etc.), remove all of the parts that are not part of the product. Toy to be assembled by a responsible adult. WARNING! Never allow a child to play without adult supervision. Any complaint must be accompanied by the proof of purchase (receipt). The plastic or metal links between parts should be removed by an adult to avoid sharp edges. WARNING! Not suitable for children under 3 years of age. B111 Small parts. Choking hazard. Baby doll not supplied. Always empty the tank before putting away. Use only clear water. The unit must be installed on flat, horizontal ground. Respect the indicated water level. Check that the water is not too hot. Do not use the product before it is properly installed. Adult supervision is necessary for children under 4 years of age.

DE • Wichtige Hinweise, die aufzuheben sind. Achtung: Um die mit der Verpackung verbundenen Gefahren (Befestigungen, Plastikfolien, Stützen zum Aufpumpen, Montagewerkzeuge...) zu vermeiden, alle Elemente, die nicht Teil des Produktes sind, entfernen. Muss von einem verantwortlichen Erwachsenen zusammen gebaut werden. ACHTUNG! Ein Kind niemals ohne Aufsicht eines Erwachsenen spielen lassen. Bei Reklamationen den Kaufnachweis mitschicken (Kassenschein). Die Teile müssen von einem Erwachsenen mit einem Werkzeug abgetrennt werden, so dass keine schneidenden Kanten entstehen. ACHTUNG! Nicht für Kinder unter 3 Jahren geeignet. Kleine Bestandteile. Erstreckungsgefahr. Ohne Babypüppchen. Den Behälter vor dem Wegräumen stets entleeren. : Ausschließlich klares Wasser verwenden. Die Einheit muss auf ebenem und horizontalem Boden aufgestellt werden. Den angegebenen Füllstand einhalten. Prüfen, ob das Wasser nicht zu heiß ist.

NL • Belangrijke inlichtingen die u moet bewaren. Opgelet! Om alle gevaren verbonden aan de verpakking (klemmen, plastic folie, oppomp-opzetsstuk, montagegereedschap,...) te elimineren, moeten alle onderdelen die geen deel uitmaken van het product worden verwijderd. Door een aansprakelijke volwassene te monteren speelgoed. WAARSCHUWING! Laat het kind nooit zonder toezicht van een volwassene spelen. Elke klacht moet worden vergezeld door het aankoopbewijs (kassabon). De plastic bandjes die de onderdelen onderling vasthouden moeten door een volwassene met een stuk gereedschap verwijderd worden om het ontstaan van scherpe randen te voorkomen. WAARSCHUWING! Niet geschikt voor kinderen onder 3 jaar. Kleine onderdelen. Verstikkingsgevaar. Popje niet meegeleverd. Altijd de tank legen voordat men hem opbergt. Gebruik uitsluitend helder water. Het geheel moet worden geïnstalleerd op een vlakke en horizontale ondergrond. Het aangegeven waterniveau respecteren. Let erop dat het water niet te warm is.

ES • Informaciones importantes que deben conservarse. ¡Advertencia! Para eliminar los peligros vinculados al embalaje (ataaduras, film plástico, boquilla de inflar, herramientas de montaje,...), retire todos los elementos que no forman parte del producto. Juguetes que requiere ser montado por un adulto responsable. ¡ADVERTENCIA! Nunca permita que los niños jueguen sin supervisión de un adulto. Cualquier reclamación debe ir acompañada con el justificante de compra (ticket de caja). La atadura de plástico entre las piezas deberá quitarla un adulto con una herramienta para evitar los bordes cortantes. ¡ADVERTENCIA! No recomendado para niños de menos de 3 años. Contiene piezas pequeñas. Peligro de asfixia. Muñeco no suministrado. Vaciar siempre el depósito antes de ordenarlo. Utilice únicamente agua limpia. El conjunto debe instalarse en un suelo plano y horizontal. Respete el nivel de agua indicado. Compruebe que el agua no esté demasiado caliente.

PT • Informações importantes a guardar. Atenção! Para eliminar os perigos associados à embalagem (atílhos, película de plástico, bocal de enchimento, ferramentas de monta-

gem...), retire todos os elementos que não fazem parte do produto. Briqueado para ser montado por um adulto responsável. ATENÇÃO! Nunca deixe uma criança brincar sem a supervisão de um adulto. Qualquer reclamação deve ser acompanhado da prova de compra (talão de caixa). As peças devem ser separadas por um adulto munido de uma ferramenta para limar as arestas vivas, cortantes. AVISO! Não convém às crianças com menos de 3 anos. Contém pequenos elementos. Perigo de asfixia. Boneco não fornecido. Esvaziar sempre o reservatório antes da arrumação. Utilize apenas água limpa. O conjunto deve ser instalado sobre solo liso e horizontal. Respeitar o nível de água indicado. Verificar se a água não está demasiado quente.

IT • Informazioni importanti da conservare. Avvertenza! Per evitare rischi connessi ai materiali di imballaggio (accessori, pellicole, attacco di gonfiaggio, utensili di assemblaggio, ecc.), rimuovere tutti gli elementi che non fanno parte del prodotto. Il gioco deve essere montato da una persona adulta responsabile. AVVERTENZA! Non lasciare mai giocare i bambini senza la sorveglianza di un adulto. Qualsiasi reclamo deve essere accompagnato dalla prova d'acquisto (scontrino di cassa). Per evitare il contatto con i bordi taglienti, la linguetta plastica tra le varie parti deve essere rimossa da un adulto. AVVERTENZA! Non adatto a bambini di età inferiore a 3 anni. Parti piccole. Pericolo di soffocamento. Bambolotto non fornito in dotazione. Scaricare sempre il serbatoio prima di deporlo. utilizzare esclusivamente acqua pulita. Installare l'assieme su un terreno piano e orizzontale. Rispettare il livello d'acqua indicato. Verificare che l'acqua non sia eccessivamente calda.

DK • Gem disse vigtige oplysninger. Advarsel! For at undgå mulige farer forbundet med emballagen (fastgørelsesmaterialer, plastfolie, inflationsspid, samleværktøjer, ...) bør alle dele, der ikke udgør en del af produktet straks fjernes. Legetøj skal samles af en ansvarlig voksen. ADVARSEL! Lad aldrig barnet lege uden voksenopsyn. Ved enhver reklamation skal der vedlægges købsbevis (kassebon). Delene skal skilles ad af en voksen ved hjælp af et værktøj for at undgå skarpe kanter. ADVARSEL! Uegnet for børn under 3 år. Består af amng små dele. Kvelningsfare. Dukken medfølger ikke. Tøm altid vandbeholderen inden opbevaring. Brug kun rent vand. Redskabet skal installeres på et plant og vandret underlag. Overhold den anførte vandhøjde. Kontroller, at vandet ikke er for varmt.

SE • Viktig information som ska sparas. Varning! Avlägsna alla element som inte är en del av produkten för att undvika faror avseende förpackningen (fästningar, plastfilm, uppblåsningsppts, monteringsverktyg ...) . Leksak som skall monteras av ansvarig vuxen. VARNING! Låt aldrig barnet leka utan vuxen tillsyn. Alla reklamationer bör åtföljas av inköpsbevis (kassakvitto). Platen mellan de olika delarna bör avlägsnas av vuxen för att undvika att barnet kommer i kontakt med de vassa kanterna. VARNING! Ej lämplig för barn under 3 år. Innehåller smådelar. Kvävningsrisk. Babydocka medföljer ej. Töm alltid behållaren innan den läggs undan för förvaring. Använd endast rent vatten. Redskapet bör installeras horisontalt på plan mark. Respektera angiven vattennivå. Kontrollera att vattnet inte är för varmt.

FI • Tärkeät tiedot, jotka on säilytettävä. Varoitust! Pakkaukseen liittyvien vaarojen välttämiseksi poista kaikki sellaiset osat (kiinnikkeet, muovikalvat, suuttimet, kokoa-mistystykalut jne.), jotka eivät ole osa tuotetta. Lelun saa koota vain vastuullinen aikuinen. VAROITUS! Älä koskaan anna lapsen leikkiä ilman aikuisen valvontaa. Kaikkien valitusten liitteeseen on toimitettava ostotodistus (kassakuitti). Aikuisen on irrotettava osat toisistaan jonkin työkalun avulla terävien reunojen välttämiseksi. VAROITUS! Ei sovellu alle 3-vuotiaille lapsille. Pieniä osia. Tukehtumisvaara . Nukkeavaava ei kuulu mukaan. Tyhjennä aina säiliö, ennen kuin järjестät sen pois. Käytä vain puhdasta vettä. Tuote on pystytettävä tasaiselle ja vaakasuoralle alustalle. Ei saa täyttää merkittyä rajaa ylemmäksi. Tarkista, että vesi ei ole liian lämmintä.

NO • Ta vare på disse viktige opplysningene. Advarsel! For å unngå farer knyttet til emballasjen (merkelapper, plastfolie, oppblåsningsmunstykke, monteringsverktøy, osv.), fjern alle delene som ikke er en del av produktet. Må monteres av en voksen. ADVARSEL! La aldri barnet leke uten oppsyn av en voksen. Ved reklamasjon må kvittering medbringes. Plastikkbånd mellom delene skal fjernes av en voksen person med verktøy for å unngå skarpe kanter. ADVARSEL! Ikke egnet for barn under tre år. Små deler. Kvelningsfare . Dukke følger ikke med. Tøm alltid tanken før du rydder bort produktet. Bruk kun rent vann. Enheten skal monteres og brukes på et flat, horisontalt underlag. Respekter anbefalt vannmengde. Kontroller at vannet ikke er for varmt.

HU • Fontos információk. Figyelmeztetés! A csomagolás

miatt fellépő veszélyek elkerülése érdekében (címkék, műanyag filmréteg, felfújó fúvóka, összereszelési eszközök stb.) távolítsa el minden olyan alkatrészt, amely nem a termék része. A játékot csak felelős felnőtt rakhatja össze. FIGYELEMEZTETÉS! Soha ne engedje a gyermeket felöltözött felügyelet nélkül játszani! Minden reklamációt a vásárlás bizonyítéka kell kísérjen (pénztárjegy). A műanyag alkatrészeket egy megfelelő számmal felszerelt felnőtt kell szétbontsa, hogy elkerülje az éles széleket. FIGYELEMEZTETÉS! Nem felel meg a 3 évesnél kisebb gyerekek számára. Apró részek. Fulladásveszély. Baba nélkül. Mielőtt eltenné a terméket, mindig ürítse ki a tartályt! Csak tiszta vizet használjon. A játszóegység síma, vízszintes talajra kell szerelni. Tartsa tiszteltben a megjelölt vízmagasságot. Ellenőrizze, hogy a víz nem túl forró-e.

CZ • Důležité pokyny k uschování. Upozornění! Pro zabránění nebezpečí v souvislosti s obalem (spojovací materiál, plastová fólie, nafukovací nástavec, montážní nástroje...) odstraňte všechny součásti, které nejsou součástí výrobku. Hračka určená k montáži zodpovědnou dospělou osobou. UPOZORNĚNÍ! Nikdy nedovolte dětem hrát si bez dozoru dospělé osoby. Všechny reklamace musí obsahovat doklad o koupi (pokladní listek). Spojovací části musí odstranit dospělá osoba pomocí nástroje tak, aby se nevytvářily ostré hrany. POZOR! Nevhodné pro děti do 3 let. VARNING! Gahuje malé části. Nebezpečí udusění. Nedodaná panenka. Před uložením vždy vyprázdní nádrž. Používejte pouze čistou vodu. Produkt musí být instalován na rovné horizontální ploše. Dodržujte maximální značenou hladinu vody. Přesvědčte se, že voda není příliš teplá.

SK • Dôležité pokyny na uschovanie. Upozornenie! Pre zabránenie nebezpečenstva v súvislosti s obalom (spojovací materiál, plastová fólia, nafukovací nástavec, montážne nástroje...) odstráňte všetky súčasti, ktoré nie sú súčasťou výrobku. Hračka určená na montáž zodpovednou dospelou osobou. UPOZORNENIE! Nikdy nedovoľte deťom hrať sa bez dozoru dospeléj osoby. Všetky reklamácie musia obsahovať doklad o zakúpení (pokladničný listok). Súčiastky musí od seba oddeliť dospelá osoba nástrojom, aby boli odstránené ostré hrany. UPOZORNENIE! Nevhodné pre deti do troch rokov. VARNING! Gahuje malé časti. Nebezpečenstvo udusenía . Nedodaná bábička. Pred uskladnením vždy vypustíte nádrž. Používajte iba čistou vodu. Produkt musí byť nainštalovaný na rovnej horizontálnej ploche. Dodržujte maximálnu značenú hladinu vody. Presvedčte sa, že voda nie je príliš teplá.

PL • Ważne informacje – należy zachować. Uwaga! Aby uniknąć niebezpieczeństw związanych z opakowaniem (zaczepy, folia plastikowa, końcówka do pompowania, narzędzia do montażu itp.), należy usunąć wszystkie elementy, które nie należą do produktu. Do montażu przez osobę dorosłą. OSTRZEŻENIE! Nigdy nie należy zostawiać bawiącego się dziecka bez nadzoru osoby dorosłej. Przy każdej reklamacji należy okazać dowód zakupu (paragon). Rodzic lub opiekun powinien usunąć z części wszystkie plastikowe/metalowe zabezpieczenia, aby uniknąć ostrych krawędzi. OSTRZEŻENIE! Nie nadaje się dla dzieci w wieku poniżej 3 lata. Małe elementy. Ryzyko uduszenia. Nie dostarczamy niemowlaka. Przed magazynowaniem zawsze opróżniać zbiornik. Używać wyłącznie czystej wody. Instalacja musi być wykonana na płaskiej poziomej powierzchni. Przestrzegać zalecany poziom wody. Sprawdzić czy woda nie jest zbyt gorąca.

BG • Важни указания, които трябва да бъдат запазени. Внимание! За да избегнете опасностите, свързани с опаковката (крепежни елементи, пластмасова фолио, крайник за надуване, инструменти за монтаж ...), премахнете всички елементи, които не са част от продукта. Трябва да се монтира от възрастни отговорни лица. ВНИМАНИЕ! Не оставяйте никога детето да играе без надзор от възрастни. При заявяване на рекламация, изпращайте и доказателство за извършената покупка (касавата бележка). Частите трябва да бъдат разделени от възрастни с помощта на инструмент, за да се избегне нараняване от режещите ръбове. ПРЕДУПРЕЖДЕНИЕ! Неодходящо за деца на възраст под 3 години. Дребни елементи. Опасност от задушаване. Без кукла бебе. Винаги изпращайте резервоара преди подреждане. Използвайте само чиста вода. Тази част трябва да бъде поставена върху равна и хоризонтална повърхност. Да се спазва зададеното ниво на пълнене. Да се провери дали водата не е твърде гореща

RO • Pastrați aceste instrucțiuni importante. Avertisment! Pentru evitarea riscurilor legate de ambalaj (elemente de prindere, folii de plastic, duză de umflare, scule de asamblare,...) îndepărtați toate elementele care nu fac parte din produs. Jucăria trebuie montată sub supravegherea unui adult responsabil. ATENȚIE! Nu lăsați niciodată un copil să se

joace fără a fi supravegheat de un adult. Toate reclamațiile trebuie să fie însoțite de dovada cumpărării (bonul de casă). Piesele trebuie să fie netezite de un adult cu ajutorul unui instrument pentru a evita marginile tăioase. **ATENȚIE!** Neputrivit pentru copii cu vârsta sub 3 ani. Piese mici. Pericol de sufocare. Părușa nu este furnizată. Goliți întotdeauna rezervorul înainte de depozitare. Folosiți numai apă curată. Ansamblul trebuie instalat pe un teren plan și orizontal. Respectați nivelul de apă indicat. Verificați ca apa să nu fie prea fierbinte.

GR •Σημαντικές πληροφορίες που πρέπει να φυλάξετε. ΠΡΟΕΙΔΟΠΟΙΗΣΗ! Για να αποφευχθεί κάθε κίνδυνος από τα υλικά συσκευασίας (ετικέτες, πλαστική μεμβράνη, βελόνα φουσκώματος, εργαλεία συναρμολόγησης κ.λπ), αφαιρέστε όλα τα στοιχεία που δεν αποτελούν τμήμα του προϊόντος. Παιχνίδι που πρέπει να συναρμολογηθεί από υπεύθυνο ενήλικα. ΠΡΟΣΟΧΗ! Μην αφήνετε τα παιδιά να παίζουν χωρίς επίτηρηση από κάποιον ενήλικα. Κάθε παράπονο πρέπει να συνοδεύεται από την απόδειξη αγοράς (ταμειακή απόδειξη). Τα εξαρτήματα πρέπει να λύνονται από ενήλικα με εργαλείο γατί οι άκρες κόβουν. ΠΡΟΣΟΧΗ! Ακατάλληλο για παιδιά κάτω των 3 ετών. Μικρά τμήματα. Κίνδυνος ασφυξίας. Η κόκκα δεν περιλαμβάνεται. Αδειάζετε πάντα το δοχείο πριν το αποθηκεύσετε. Να χρησιμοποιείτε μόνο καθαρό νερό. Το σύστημα πρέπει να τοποθετείται σε επίπεδο και οριζόντιο έδαφος. Τηρείτε την ενδεικνυόμενη στάθμη νερού. Να βεβαιώνεστε ότι το νερό δεν είναι πολύ ζεστό.

SI •Informacije proizvodjalca shranite za kasnejšo uporabo. Pozor! V izogib nevarnosti, povezani z embalažo (plastični ovoji, razni dodatki, napihnjeni delci, pripomočki za sestavljanje ...), odstranite vse elemente, ki niso del izdelka. Igračo naj sestavi odgovorna odrasla oseba. **OPOZORILO!** Nikoli ne dovolite otroku, da se igra brez nadzora odrasle osebe. V primeru uveljavljanja reklamacije morate obvezno priložiti račun prodajalca. Plastične povezovalne spojke med posameznimi sestavnimi deli mora odstraniti odrasla oseba tako, da pri tem ne nastanejo ostri robovi. **OPOZORILO!** Izdelek ni primeren za otroke, mlajše od treh let. Majhni delci. Nevarnost zadušitve. Dojenček ni priložen. Preden pospravite izdelek, vedno izpraznite rezervoar. Uporabljajte le čisto vodo. Izdelek postavite na ravno površino. Upošteвайте označen nivo vode. Preverite ali ima voda primerno temperaturo (ni prevročá).

HR •Molimo da sačuvate ove upute radi eventualne prepiske. Upozorenje! Radi izbjegavanja opasnosti koje se odnose na ambalažu (etikete, plastična folija, mlaznica za napuhavanje, alati za sastavljanje, itd.) uklonite sve dijelove koji nisu dio proizvoda. Postavljanje je dozvoljeno isključivo odraslim osobama. **UPOZORENJE!** Nikad ne dopustite djetetu da se igra bez nadzora odrasle osobe. U primjeru uvažavanja garancije morate obavezno priložiti račun prodavača. Dijelove treba odvojiti odrasla osoba pomoću alata

kako bi se izbjegli oštri rubovi. **UPOZORENJE!** Nije namijenjeno djeci mlađoj od 3 godine. Mali dijelovi. Opasnost od gušenja. Lutka nije priložena. Uvijek ispraznite spremnik prije spremanja. Upotrebljavajte samo čistu vodu. Proizvod postavite na ravnu površinu. Poštujte preporučenu razinu vode. Provjerite temperaturu vode.

TR •Lütfen olası yazışmalar için bu uyarıları saklayın. Dikkat! Ambalajla ilgili herhangi bir tehlikeyi önlemek için (etiketler, plastik film, şişirme ağızı, montaj araçları vb.), ürünün parçası olmayan tüm parçaları çıkarın. Yetişkinler tarafından takılmalıdır. **DİKKAT!** Bir çocuğun asla yetişkin gözetimi altında olmadan oyun oynamasına izin vermeyin. Şikayetinizle birlikte satın alma kanıtını (makbuz) sunmanız gerekir. Parçalar arasındaki plastik bağlantılar, güvenlik amacıyla bir yetişkin tarafından çıkarılmalıdır. 3 Yaşından küçük çocuklar için uygun değildir. Küçük parçalar. Boğulma tehlikesi. Baby doll verilmemiştir. Yerleştirilmeden önce her zaman su deposunu boşaltın. Yalnızca duru su kullanın. Ürün, düz ve yatay bir zemin üzerine kurulmalıdır. Birtülen su seviyesine sadık kalınız. Suyun çok sıcak olmadığını kontrol ediniz.

RU •Важные сведения: хранить! Внимание! Чтобы исключить связанные с упаковкой опасности (крепёж, полиэтиленовая пленка, наконечник для накачки, инструменты для сборки и т.д.), удалить все элементы, не являющиеся частью продукта. Игрушку должен собирать взрослый, отвечающий за ребенка. **ВНИМАНИЕ!** Никогда не оставляйте играющего ребенка без присмотра взрослых. Все претензии должны сопровождаться свидетельством покупки (кассовый чек). Взрослый должен убрать пластиковое соединение между деталями с помощью инструмента, чтобы не оставалось острых краев. **ВНИМАНИЕ!** Не для детей от месяца до 3 лет. Мелкие детали. Опасность проглотить. Кукла в комплект не входит. Обязательно опорожнить резервуар перед хранением. Используйте только чистую воду. Изделие должно устанавливаться на ровной горизонтальной поверхности. Обращайте внимание на отмеченный уровень. Проверьте, не слишком ли горяча вода. питания.

UA •Зберігайте цю інструкцію на випадок можливого використання у майбутньому. увага! Щоб уникнути небезпек, пов'язаних з упаковкою (кріплення, поліетиленова плівка, наконечник для надування, інструменти для збирання тощо), видаліть усі елементи, які не є частиною виробу. Іграшка повинна збиратися тільки дорослими. **УВАГА!** Ніколи не залишайте дитину, яка грається, без нагляду дорослих. Будь-яку скаргу повинен супроводжувати доказ придбання (квитанція). Деталі повинні бути оброблені дорослими за допомогою інструменту для уникання ріжучих країв. **УВАГА!** Іграшка не призначена для дітей віком до 3 років. Дрібні деталі. Небезпеку проковтнути. Лялька у комплект не входить. Перед зберіганням обов'язково

спорожнити резервуар. використовуйте лише чисту воду. Встановлювати лише на рівній, горизонтальній поверхні. Дотримуйтеся показників рівня води. Перевірте, що вода не надто гаряча.

EE •Oluline teave, mis tuleks alles hoida. Hoiatus! Pakendiga (sildid, kile, täitmiseotsik, kokkupaneku tööriistid jne) seotud ohtude ennetamiseks eemaldage kõik osad, mis ei ole toote osad. Mänguasi tuleks kokku panna vastutava täiskasvanu poolt. **HOIATUS!** Ärge kunagi lubage lastel mängida ilma täiskasvanu järelevallveta. Kaebustele tuleb lisada ostu tõendav dokument (kvitung). Teravate äärte vältimiseks peab täiskasvanu eemaldama osadevahelised plastikust või metallist ühendused. **HOIATUS!** Ei ole sobiv alla 3-aastastele lastele. Väikesed osad. Käigistamisohut. Beebinukk ei sisaldu komplektis. Enne paagi hoiustamist tühjendage see alati. Kasutage ainult puhas vett. Seade tuleb paigaldada tasasele horisontaalsele pinnale. Järgida etteantud veetaset. Kontrollige, et vesi ei oleks liiga kuum.

LT •Svarbi informacija, kurią būtina išsaugoti. Įspėjimas! Siekdami išvengti bet kokio pakuotės (etiketčių, plastikinės plėvelės, pūtimo antgalio, surinkimo įrankių ir pan.) keliamo pavojaus, pašalinkite visus nereikalingus elementus. Žaislą turi sumontuoti atsakingas suaugęs asmuo. **DĖMESIO!** Niekada neleiskite vaikui žaisti be suaugusiojo priežiūros. Reiškiant pretenziją būtina pateikti pirkimo įrodymą (kasos kvitą). Suaugusysis privalo įrankiu iškarpyti dalių jungtis, kad neliktų aštrių kraštų. **DĖMESIO!** Netinka vaikams iki 3 metų amžiaus. Mažos dalys. Užspringimo pavojus. Lėlė nepridedama. Prieš padedant į laikymo vietą visada ištuštinti baką. naudoti tik švarų vandenį. Produktą reikia įrengti ant plokščio, horizontalaus paviršiaus. Laikykitės nurodyto vandens lygio. Patikrinkite, ar vanduo ne per karštas.

LV •Svarīga informācija saglabāšanai. Uzmanību! Lai neradītu apdraudējumu saistībā ar iepakojumu (etiketes, plastmasas plēve, gaisa piepūšanas sprausla, montāžas instrumenti u.c.), noņemiet visas liekās detaļas. Rotālietu jāmontē atbildīgajam pieaugušajam. **UZMANĪBU!** Neļaut bērniem spēlēt bez pieaugušo uzraudzības. Ikvienai sūdzībai jāpievieno pirkumu apstiprinošs dokuments (kases čeks). Daļu atvienošanu veic pieaugušais ar attiecīgiem instrumentiem, lai izvairītos no asām malām. **UZMANĪBU!** Nav piemērots bērniem, kas nav sasnieguši 3 gadu vecumu. Neļielas sastāvdaļas. Elpas trūkuma risks. Lelīš nav pievienots. Vienmēr iztukšot rezervuāru pirms ierīce tiek novietota uzglabāšanā. Izmantot tikai tīru ūdeni. Uzstādīt uz plakanas un horizontālas virsmas. Bļvērot norādīto ūdens līmeni. Pārliedzināties, vai ūdens nav pārāk karsts.

التعليمات الهامة المطلوب الاحتفاظ بها.

تحذير! لتفادي المخاطر المرتبطة بالتغليف (المشابك، الغشاء البلاستيكي، فوهة النفخ، أدوات التجميع...)، قم بإزالة جميع العناصر التي لا تشكل جزءاً من المنتج.

يجب أن يقوم بتجميع هذه اللعبة شخص بالغ مسئول

تحذير! لا تسمح قط للطفل باللعب بدون إشراف شخص بالغ.

كل شكوى يجب أن يرفق بها دليل الشراء (إيصـال الخزينة).

يجب نزع الوصلات البلاستيكية المتبقية بين القطع من قبل شخص راشد بواسطة أداة لتجنّب الحافات القاطعة. معايير

ممنوع استعماله من قبل الأطفال دون الثالثة. خطر الإختناق

لشؤونات صغيرة. قد تسبب خطر الاختناق.

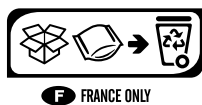
اللعبة (بوبيون) غير مودرة

فرغ الخزان دائماً قبل الترتيب

التنظيف في غسالة الصحون: دورة 40 درجة مئوية كحد أقصى

خطر التعرض لإصابة بسبب الحوافي والأطراف الوظيفية والقاطعة.

تأكد من درجة حرارة المياه بحيث لا تكون شديدة السخونة.



⚠ WARNING: CHOKING HAZARD.
Small parts. Not for children under 3 yrs.

⚠ WARNING:
Never allow a child to play without adult supervision.

⚠ WARNING:
Toy must be assembled by an adult, as it contains hazardous points or edges. A sharp tool shall be used.

⚠ WARNING:
Batteries should be changed by an adult.