

F -ATTENTION!  
 GB -WARNING!  
 D -ACHTUNG!  
 NL -WAARSCHUWING!  
 E -ADVERTENCIA!  
 P -ATENÇÃO!  
 I -AVVERTENZA!  
 DK -ADVARSEL!  
 S -VARNING!  
 FIN -VAROITUS!  
 N -ADVARSEL!  
 H -FIGYELMEZTETES!  
 CZ -UPOZORNĚNÍ!  
 SK -UPOZORNENIE!

PL -OSTRZEŻENIE!  
 BG -ВНИМАНИЕ!  
 RO -AVERTISMENT!  
 GR -ΠΡΟΕΙΔΟΠΟΙΗΣΗ!  
 SI -OPOZORILO!  
 HRV -UPOZORENJE!  
 TR -UYARI!  
 RUS -ВНИМАНИЕ!  
 UA -УВАГА!  
 ET -HOIATUS!  
 LT -DĖMESIO!  
 LV -UZMANĪBU!  
 AR -تنبيه!

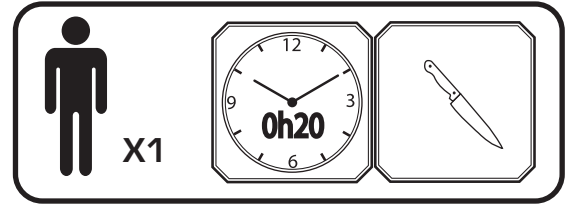
**+18**

mois  
 months  
 Monate  
 maanden  
 meses  
 meses  
 mesi  
 måneder  
 månader

kuukauden  
 månader  
 hónapban  
 měsíci  
 mesiacov  
 miesięcy  
 meseça  
 luni  
 μηνών

mesecev  
 mjeseci  
 ayda  
 месяцев  
 mėsciv  
 kuud  
 mēn  
 mēneši  
 شهر

**Smoby**



F -Outils non fournis  
 GB -Tools not provided.  
 D -Werkzeug nicht inbegriffen  
 NL -Gereedschap niet inbegrepen  
 E -Herramientas no incluidas  
 P -Ferramentas não fornecidas.  
 I -Utensili non forniti

DK -Værktøj medfølger ikke.  
 S -Verktyg ingår inte.  
 FIN -Ei sisällä työkaluja  
 N -Verktøy følger ikke med  
 H -A szerszámok nem tartozéka a terméknek.  
 CZ -Nářadí není součástí dodávky  
 SK -Náradie nie je súčasťou dodávky

PL -Narzędzia niedostarczone w zestawie.  
 BG -Инструменти не са предоставени.  
 RO -Scule neinduse  
 GR -Τα εργαλεία δεν περιλαμβάνονται  
 SI -Orodje ni priloženo.  
 HRV -Alati se ne isporučuju  
 TR -Ürüne dahil değildir

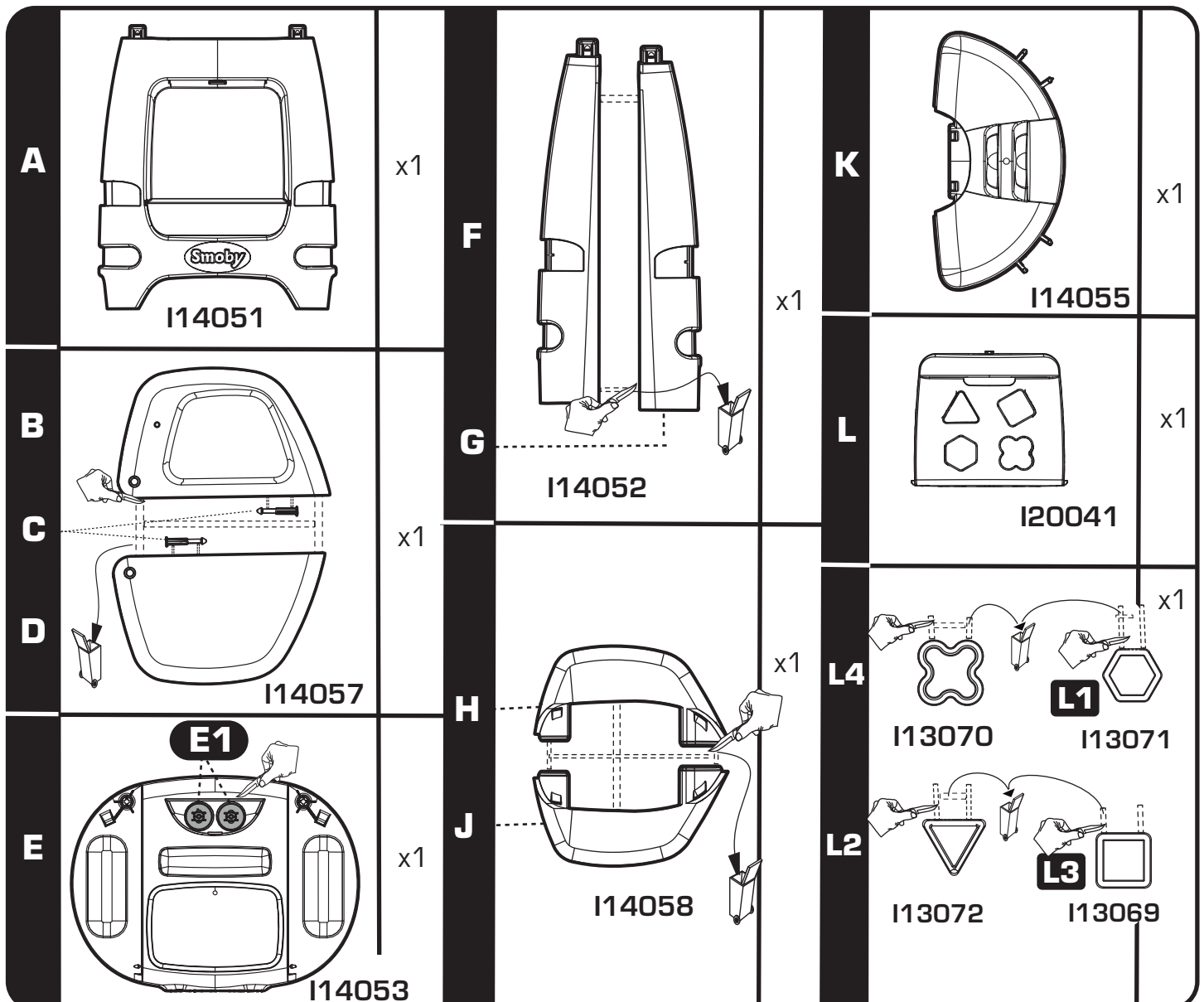
RUS -Инструменты не поставляются.  
 UA -Інструменти не входять у комплект  
 ET -Tööriistu ei ole kaasas.  
 LT -Įrankių komplekte nėra  
 LV -Rīki komplektā nav ietverti.  
 AR -الأدوات غير مرفقة مع المنتج.

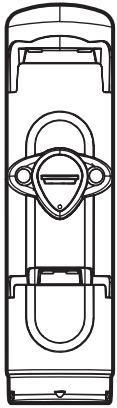
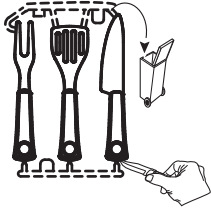
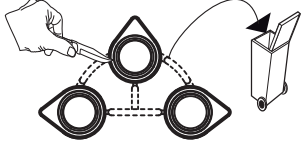
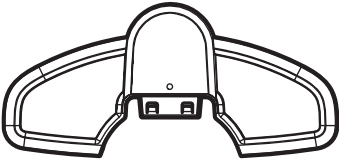

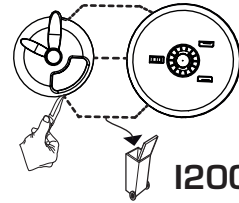

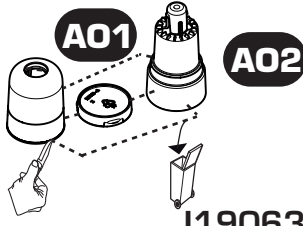

**F** Afin de préserver nos emplois et notre planète, nos jouets sont conçus et fabriqués en France. Pour conserver cela, nous vous demandons un peu de votre temps pour :  
 - couper soigneusement les liens plastique que vous trouverez entre certaines pièces (ils sont nécessaires pour notre production).  
 - et monter le produit.  
 Merci pour votre achat.

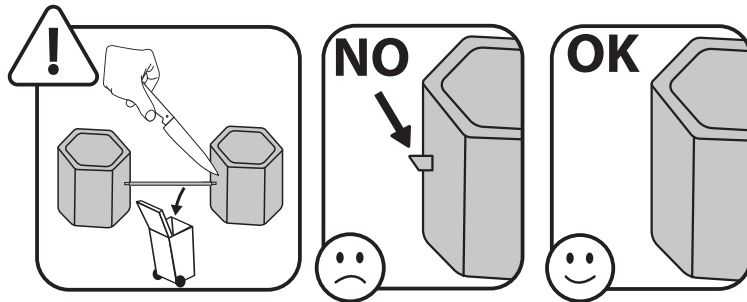
**EN** To contribute to the European economy and to preserve our planet, our toys are designed and manufactured in France. To continue in this way, we are asking you for a little of your time to :  
 - cut the plastic ties carefully between some parts (they are necessary for our production).  
 - and assemble the product.  
 Thank you for your purchase.

L'équipe SMOBY

The Smoby Team



<b>M</b>		I14054	x1	<b>P</b>		I15057	x1	<b>T</b>		I13048	x1
	<b>N</b>			I14056	x1	<b>Q</b>		OUT6645	x2	<b>U</b>	
				<b>R</b>			OUT6646	x2	<b>AO</b>		I19063
				<b>S</b>		OUT0047	x1				

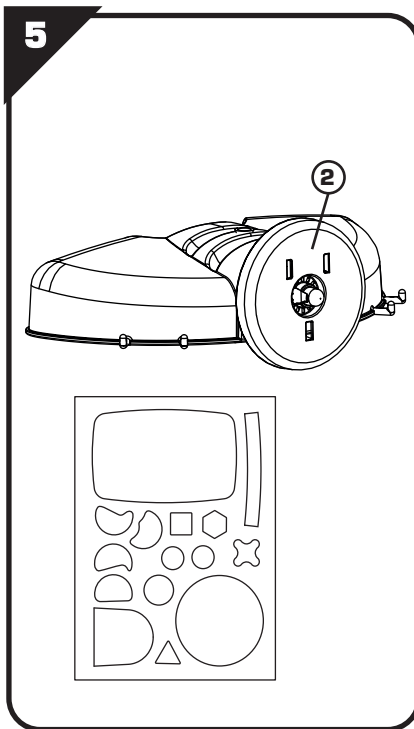
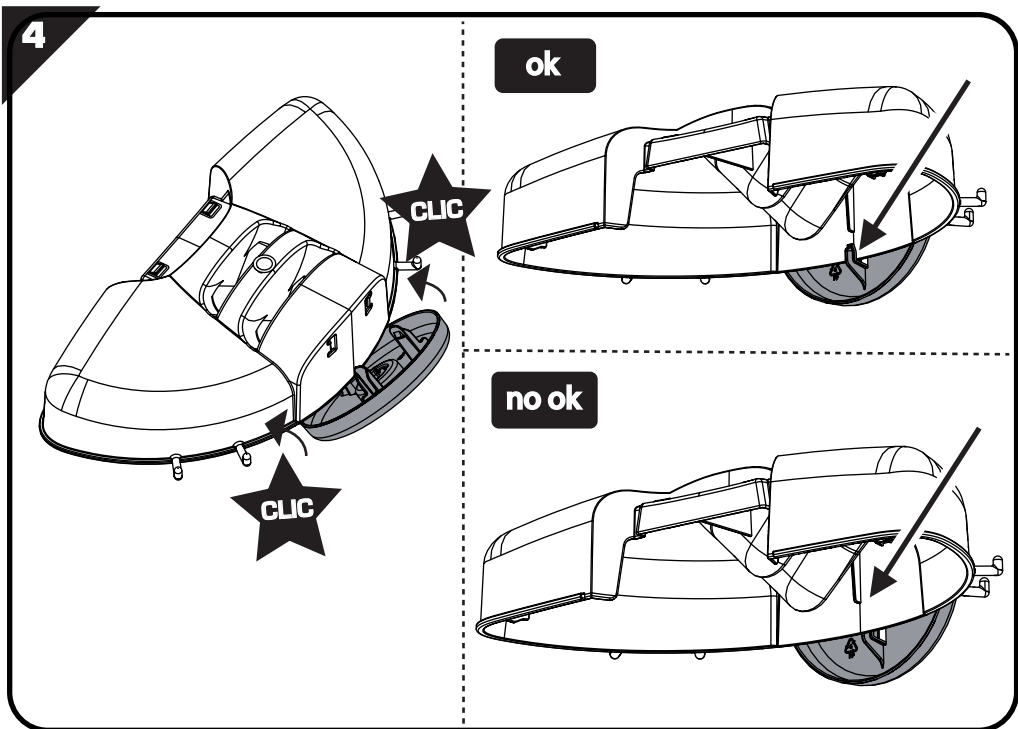
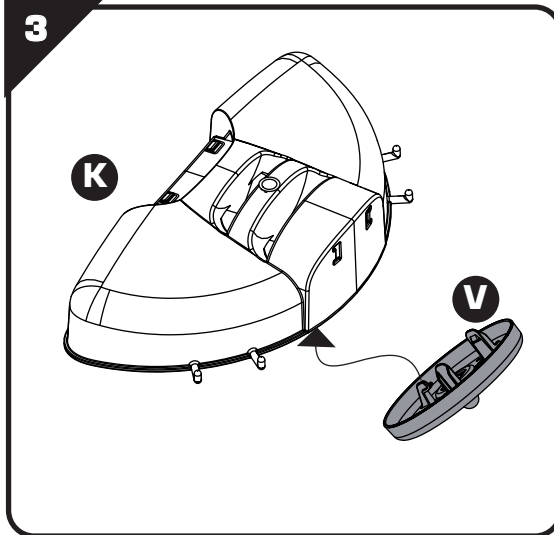
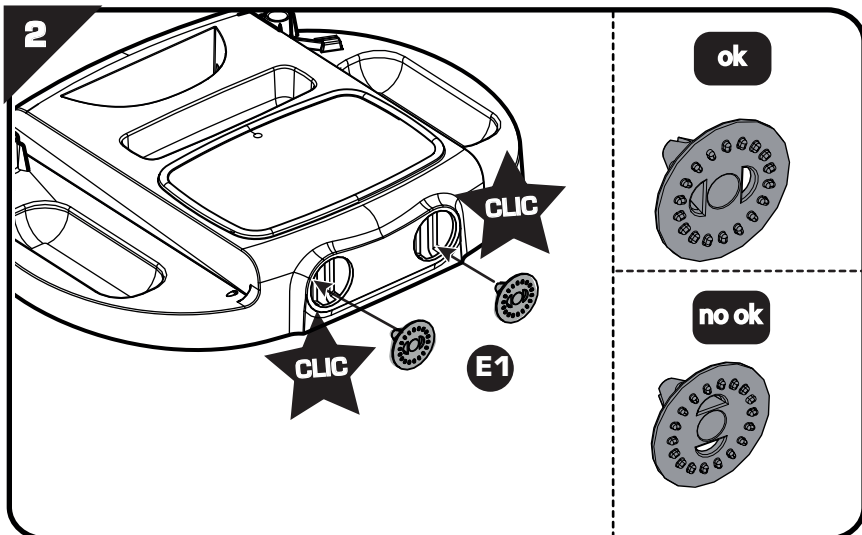
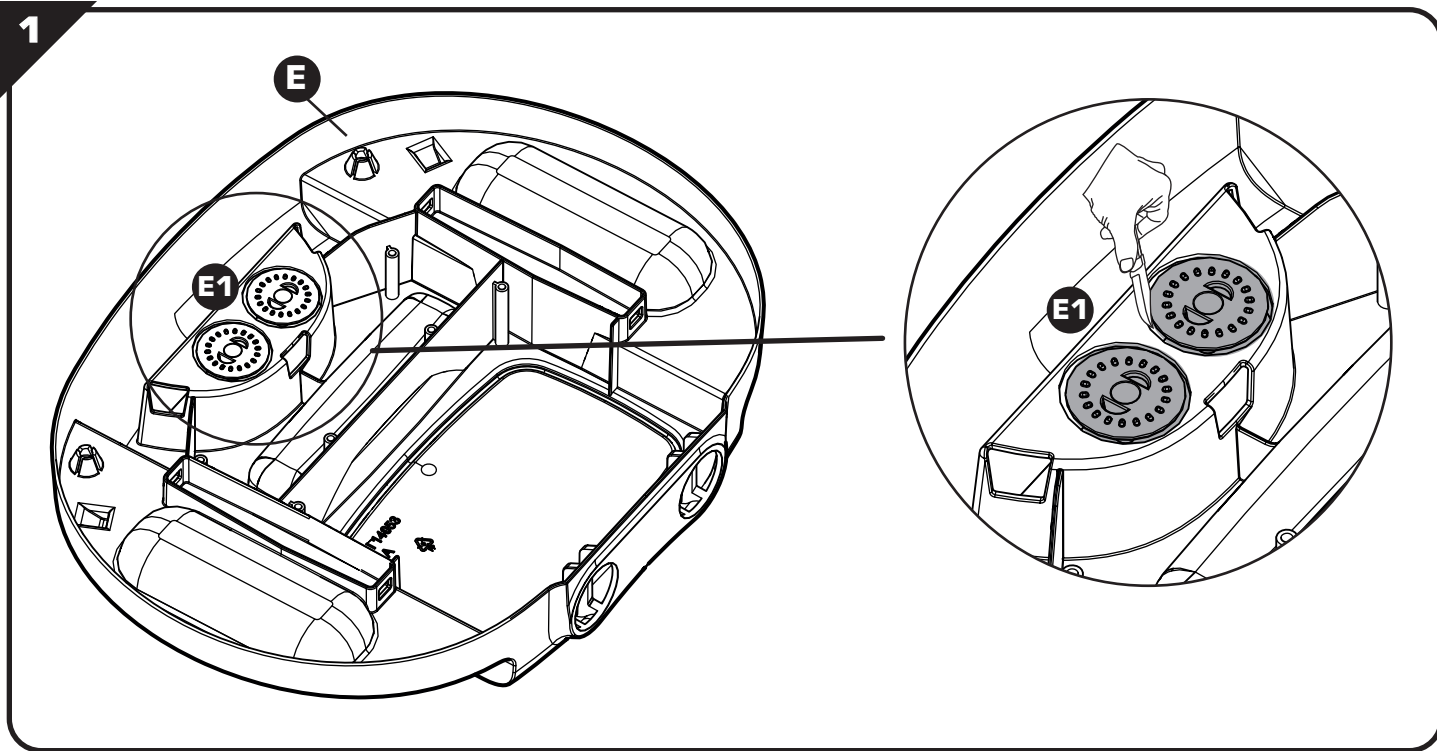


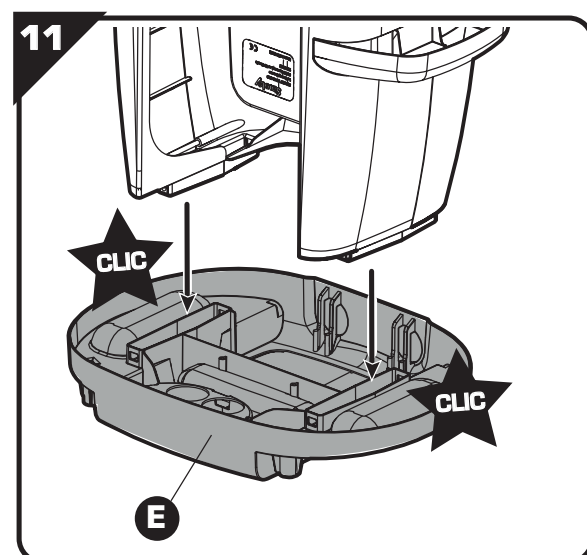
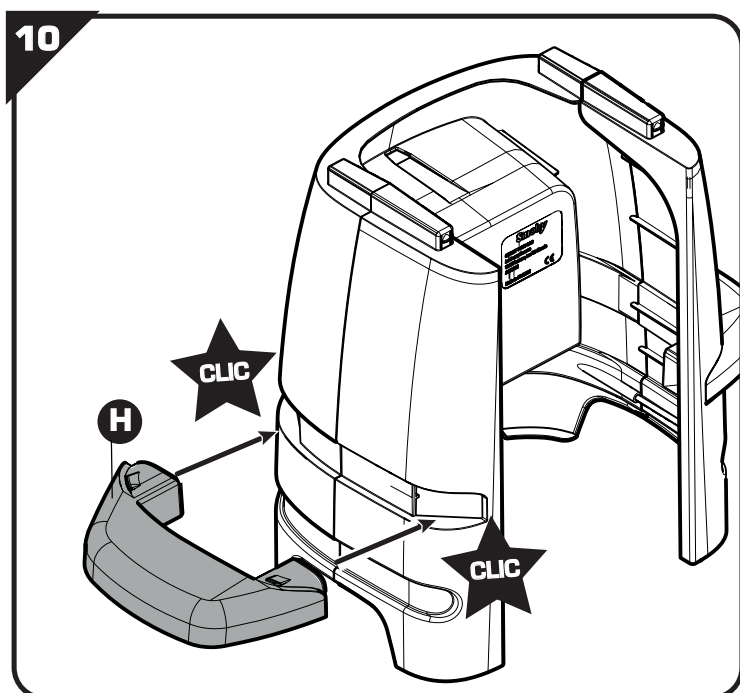
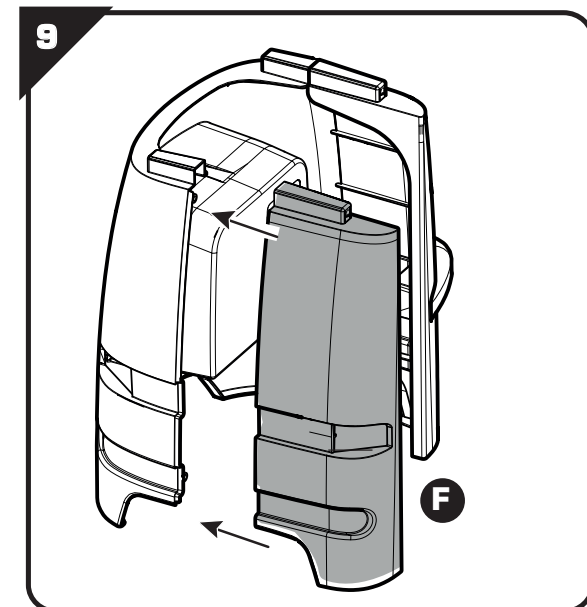
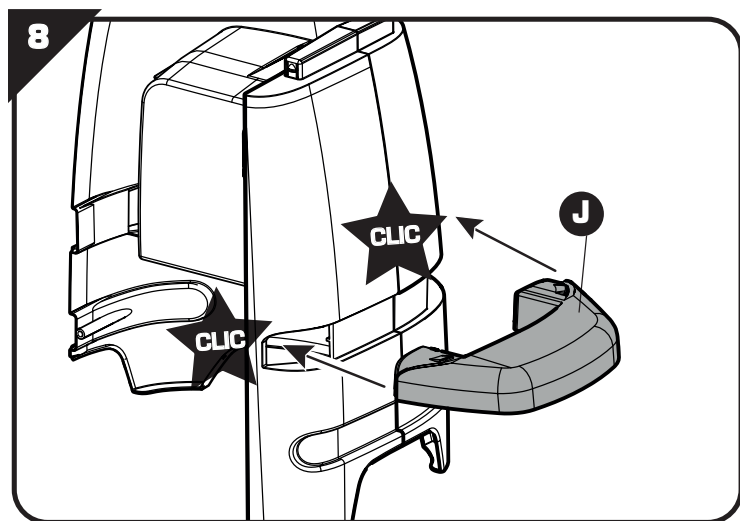
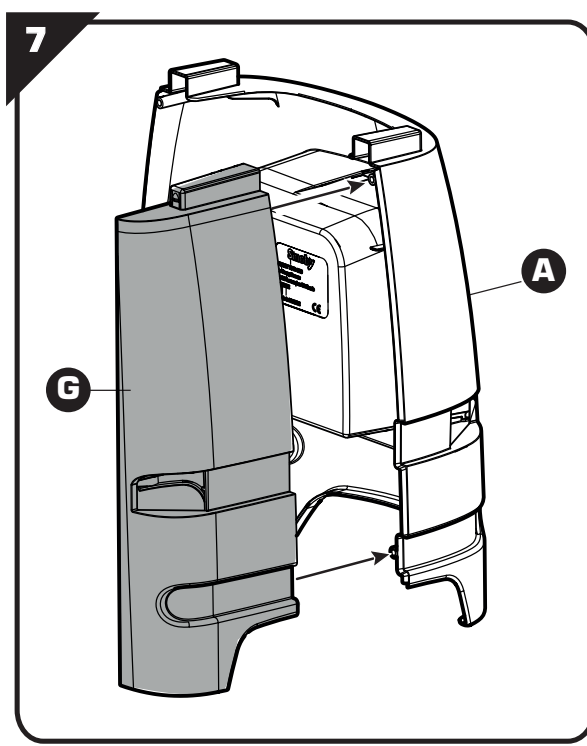
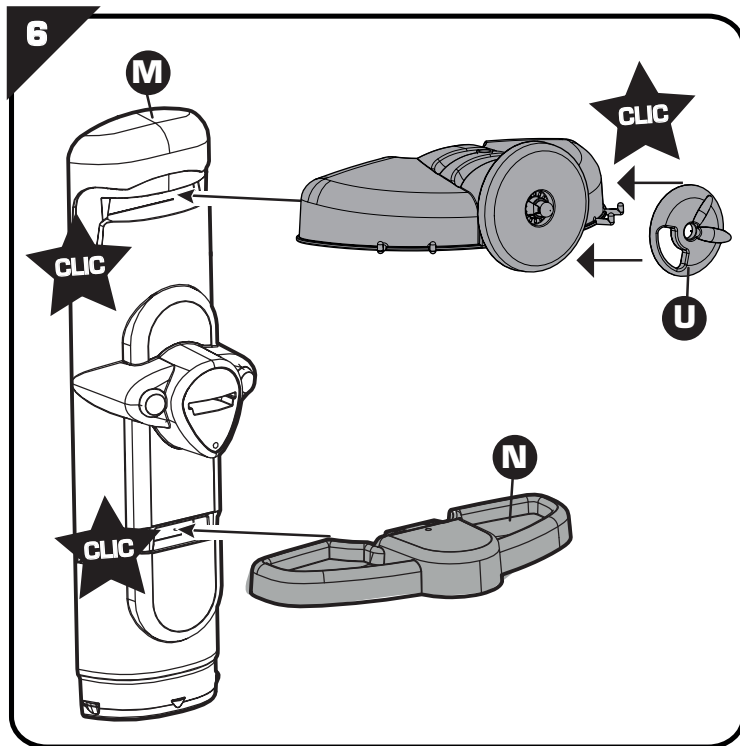
Cuisine 1er âge		<b>SMOBY TOYS S.A.S.</b>		<b>Smoby</b>	
		Service après vente / After sales service : <a href="http://www.smoby.fr">www.smoby.fr</a>			
		95 route du Haut Jura - 39170 Lavans-lès-Saint-Claude / France.			
Assistance consommateurs à nous retourner en cas de problèmes / Consumer assistance: for any problems, return this card / Verbraucher-Info: Für weitere Auskünfte, senden Sie diese Karte bitte an / Klantenservice: voor inlichtingen, deze kaart naar ons terugsturen/ Atención al consumidor : para cualquier información, enviar esta tarjeta. / Assistenza per il consumatore : per informazioni, rispedire la presente cartolina.					
NOM / NAME : _____ PRENOM / SURNAME : _____ RUE / STREET : _____ VILLE / TOWN : _____ CODE POSTAL / POSTAL CODE : _____ PAYS / COUNTRY : _____ N°TEL : _____ EMAIL : _____		Description du motif de la réclamation / Cause for complaint / Grund der Beanstandung / Omschrijving van de reden van de klacht / Detalle el motivo de su reclamación / Descizione del motivo del reclamo : <input type="checkbox"/> <b>Manquant</b> / Missing / Fehlende Teile / Tekort / Faltante / Mancante. <input type="checkbox"/> <b>Cassé</b> / Broken / Gebrochen / Gebroken / Rotura / Rotto. <input type="checkbox"/> <b>Commentaires</b> / Comments / Bemerkung / Opmerkingen / Comentarios / Commenti.		Ref.: _____ Couleurs/Colors: _____ N° Notice / IS Number : <b>AAP2135C</b>	
		N°: <input type="checkbox"/> N°: <input type="checkbox"/> N°: <input type="checkbox"/> N°: <input type="checkbox"/> N°: <input type="checkbox"/> N°: <input type="checkbox"/> N°: <input type="checkbox"/> Qté: .....    Qté: .....    Qté: .....    Qté: .....    Qté: .....    Qté: .....    Qté: .....			



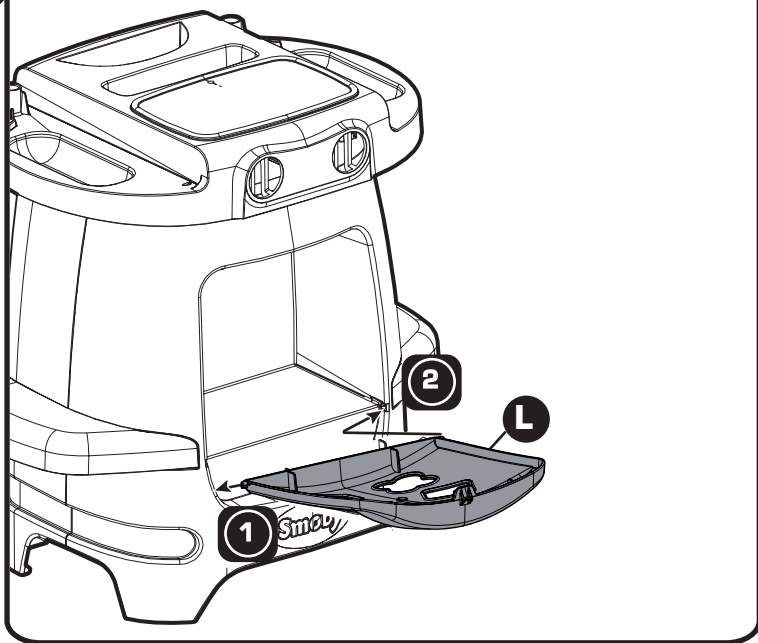
**⚠ WARNING:**  
Never allow a child to play without adult supervision.

**⚠ WARNING:**  
Toy must be assembled by an adult, as it contains hazardous points or edges. A sharp tool shall be used

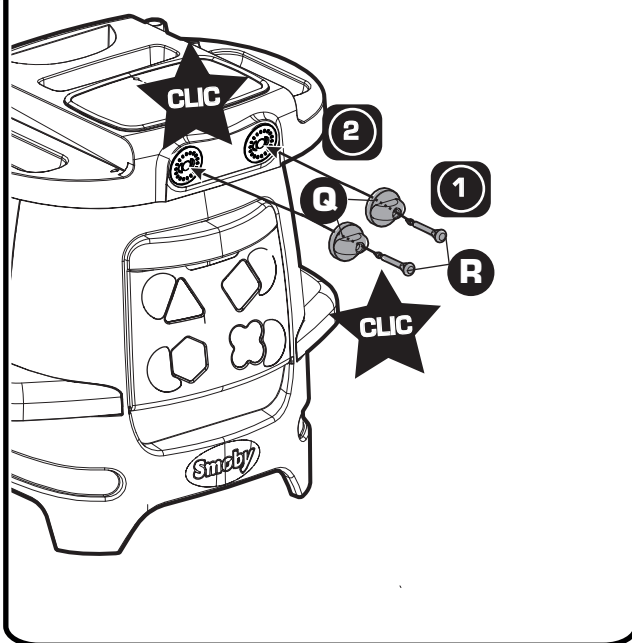




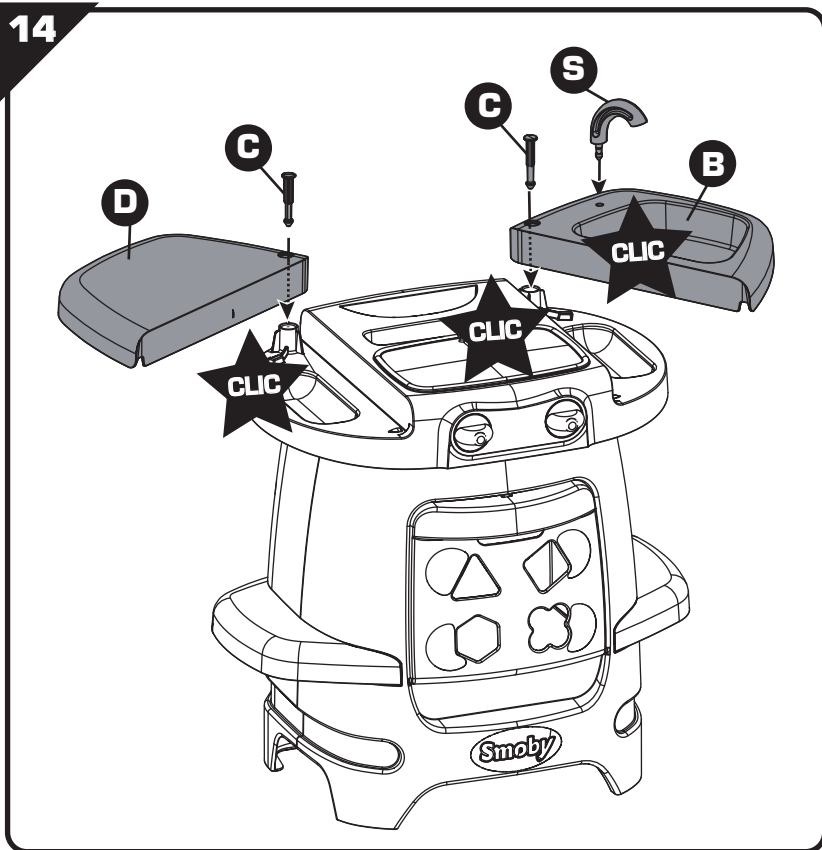
12



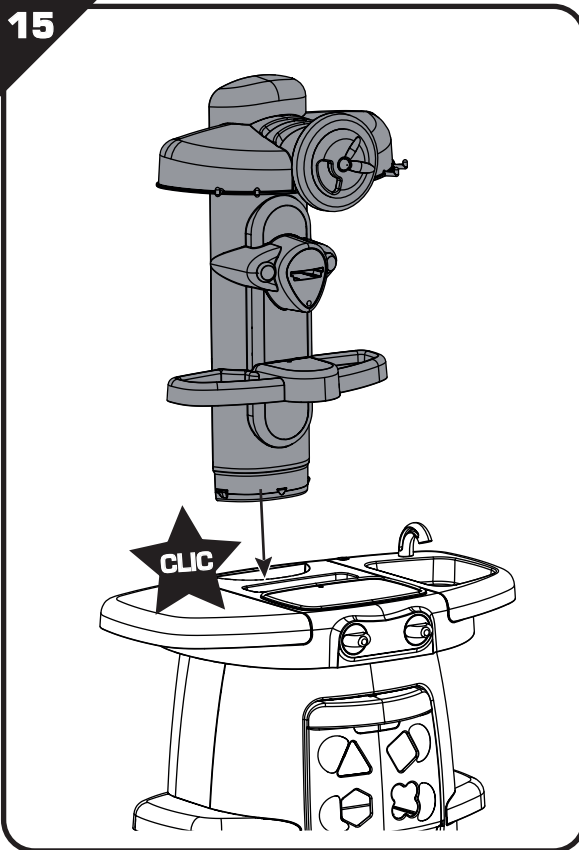
13



14



15



16

