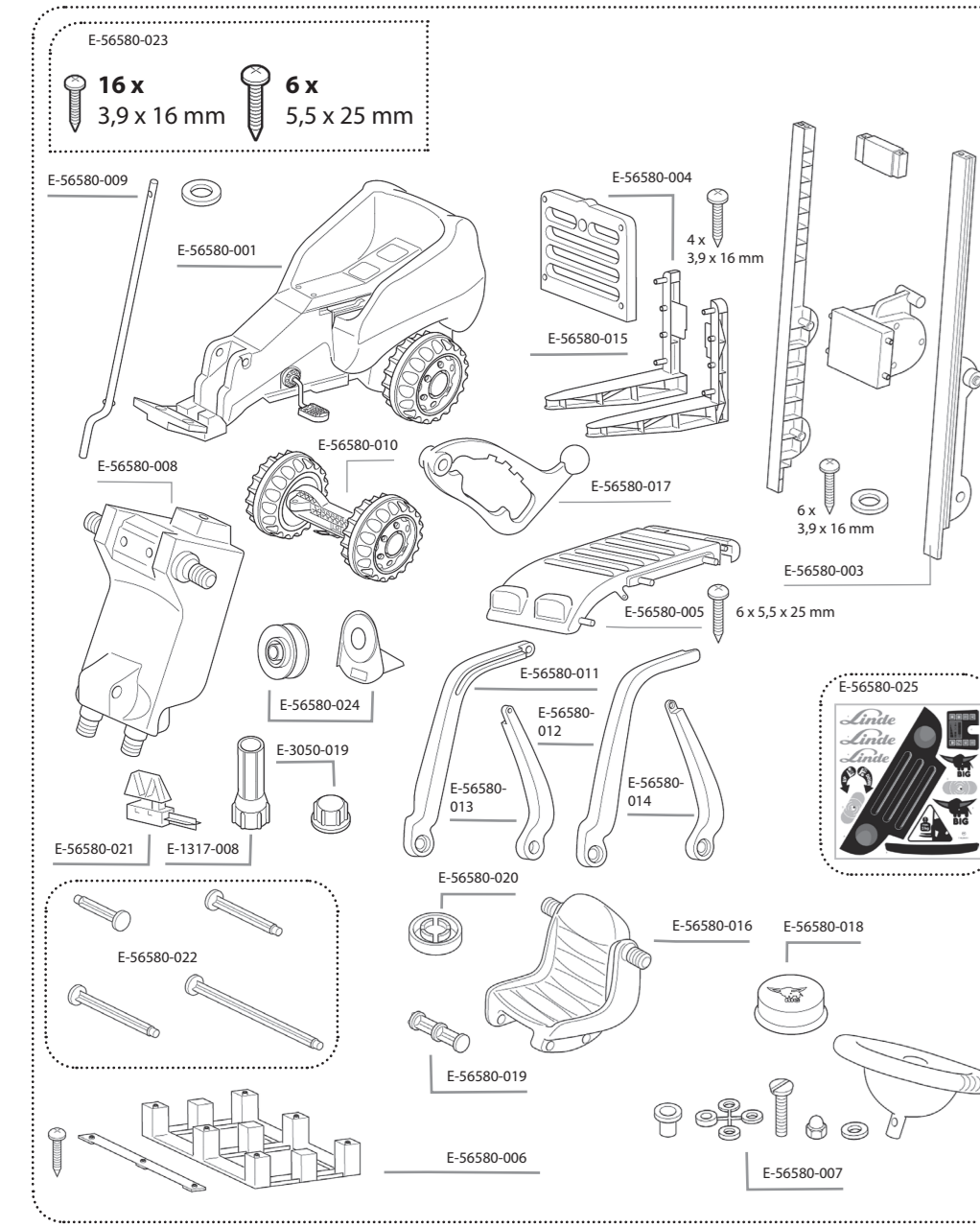


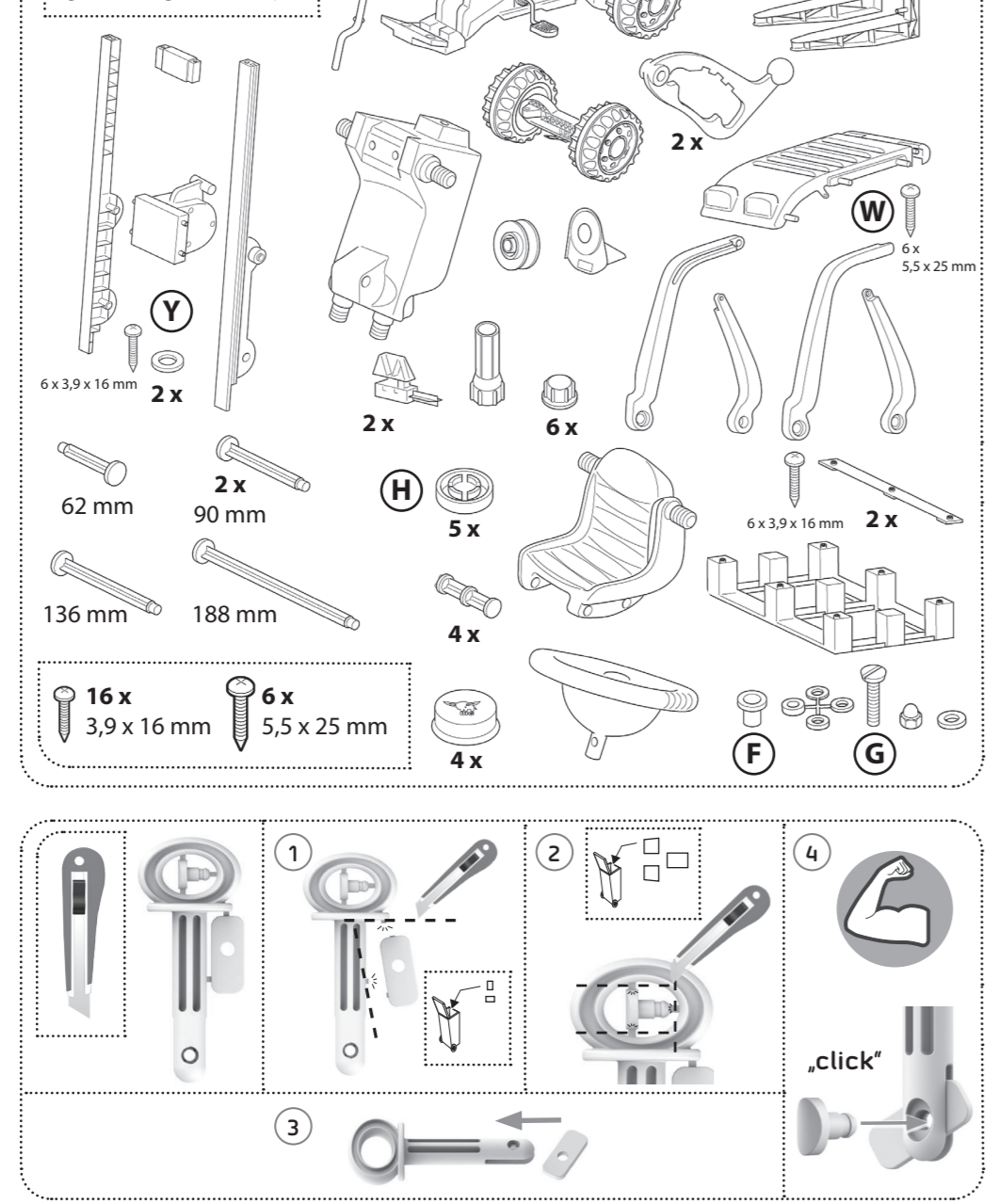
Ersatzteilübersicht/Spare parts overview/ Vue d'ensemble des pièces détachées

- | | | | | |
|--|---------------------------------|-------------------------------|----------------------------------|-------------------------------|
| I: Tavola dei pezzi di ricambio | S: Reservdelversikt | GR: Αντικαταστάσιμα μέρη | HRV: Pregled zamjenskih dijelova | EST: Asendusosade ülevaade |
| NL: Onderdelenlijst | FIN: Varosien yleiskuva | ES: Vista general de la pieza | BG: Преглед на резервните части | LT: Atsarginių dalių apžvalga |
| E: Vista general de la pieza de repuesto | H: Põrkaikatrõõs-ättekinnitused | CZ: Přehled náhradních dílů | TR: Yedek parçaları özeti | LV: Rezerves daļu pārskats |
| P: Vista geral das peças de substituição | PL: Lista części zamiennych | DK: Reservdeloversigt | UA: Перелік запасних частин | AR: نظرة عامة على قطع الغيار |



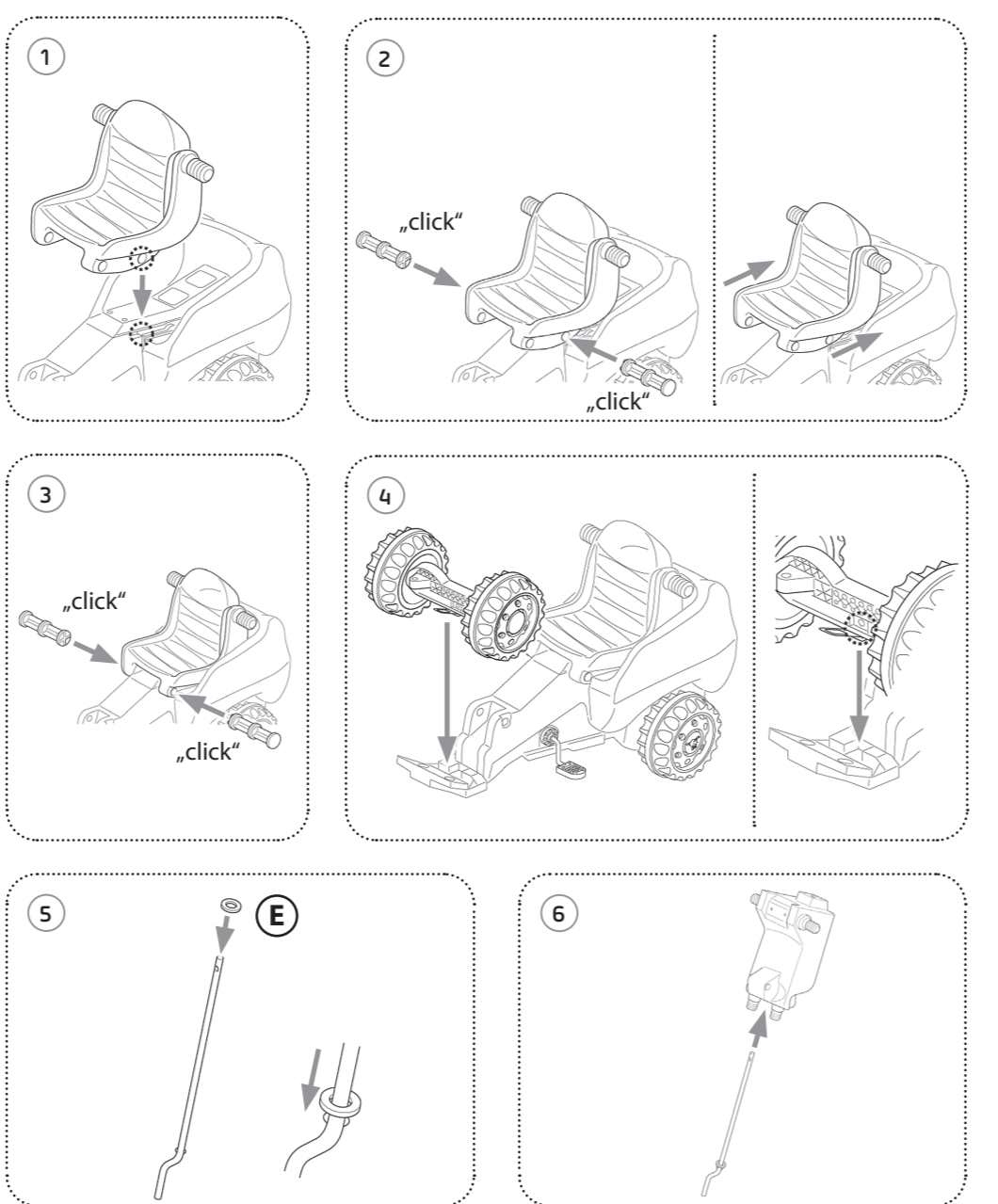
Montageanleitung/Assembly instructions/Instructions de montage

- | | | | |
|--------------------------------|---------------------------|----------------------------|---------------------------------|
| I: Istruzioni per il montaggio | FIN: Asennusohje | RUS: Инструкция по монтажу | RO: Instrucțiunile de montaj |
| NL: Montagehandleiding | N: Monteringsanvisning | TR: Montaj talimatı | UA: Керівництво з монтажу |
| E: Instrucciones de montaje | H: Szerelési útmutató | SI: Navodila za montažo | EST: Kokkupanekujuhend |
| P: Instrucciones de montaje | CZ: Návod k montáži | HRV: Uputa za montažu | LT: Montavimo instrukcija |
| DK: Montagevejledning | PL: Instrukcja montażu | SK: Návod na montáž | LV: Uzstādīšanas instrukcijas |
| S: Monteringsbeskrivning | GR: Οδηγία συναρμολόγησης | BG: Ръководство за монтаж | AR: تعليمات تجميع أجزاء المركبة |



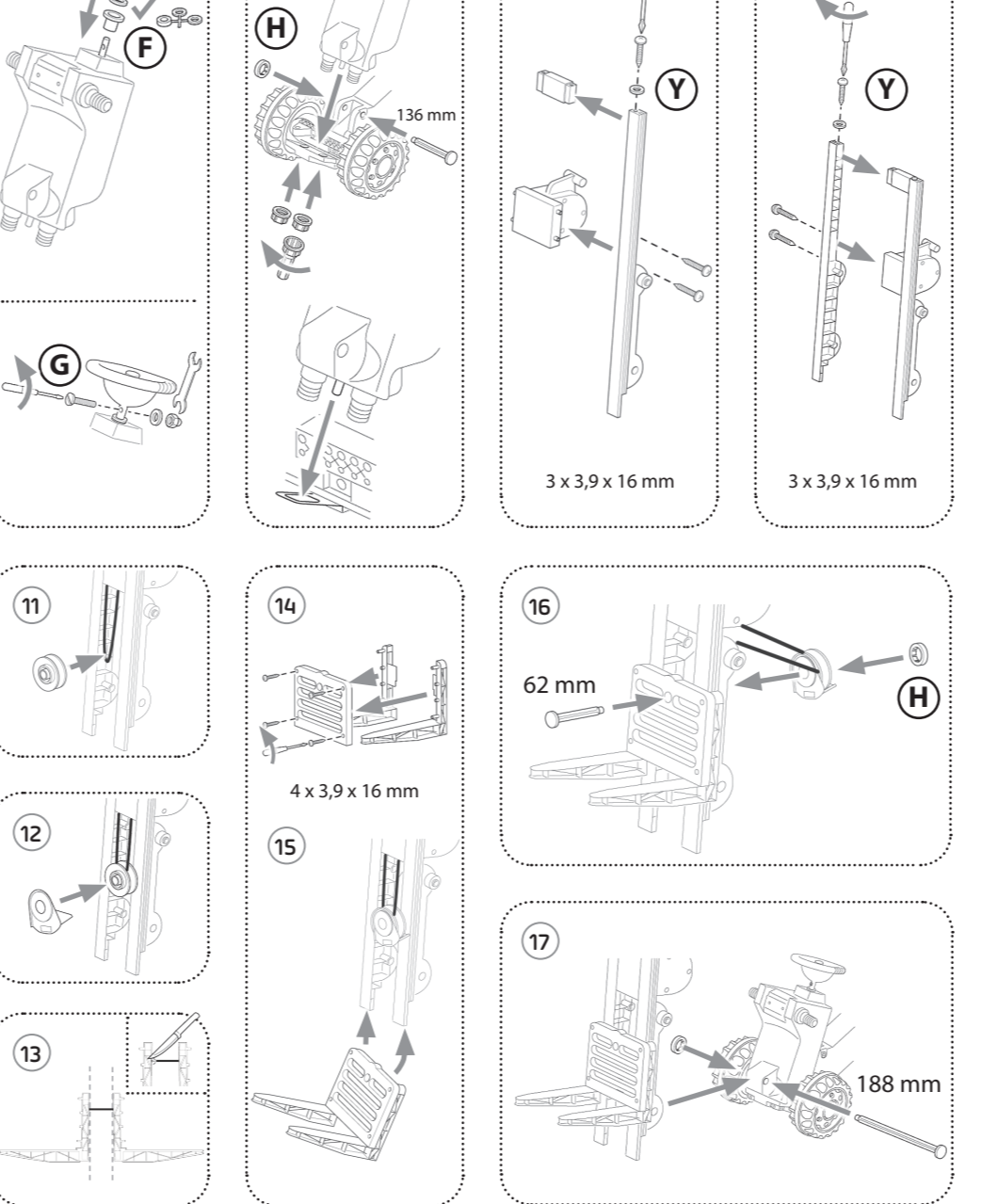
Montageanleitung/Assembly instructions/Instructions de montage

- | | | | |
|--------------------------------|---------------------------|----------------------------|---------------------------------|
| I: Istruzioni per il montaggio | FIN: Asennusohje | RUS: Инструкция по монтажу | RO: Instrucțiunile de montaj |
| NL: Montagehandleiding | N: Monteringsanvisning | TR: Montaj talimatı | UA: Керівництво з монтажу |
| E: Instrucciones de montaje | H: Szerelési útmutató | SI: Navodila za montažo | EST: Kokkupanekujuhend |
| P: Instrucciones de montaje | CZ: Návod k montáži | HRV: Uputa za montažu | LT: Montavimo instrukcija |
| DK: Montagevejledning | PL: Instrukcja montażu | SK: Návod na montáž | LV: Uzstādīšanas instrukcijas |
| S: Monteringsbeskrivning | GR: Οδηγία συναρμολόγησης | BG: Ръководство за монтаж | AR: تعليمات تجميع أجزاء المركبة |



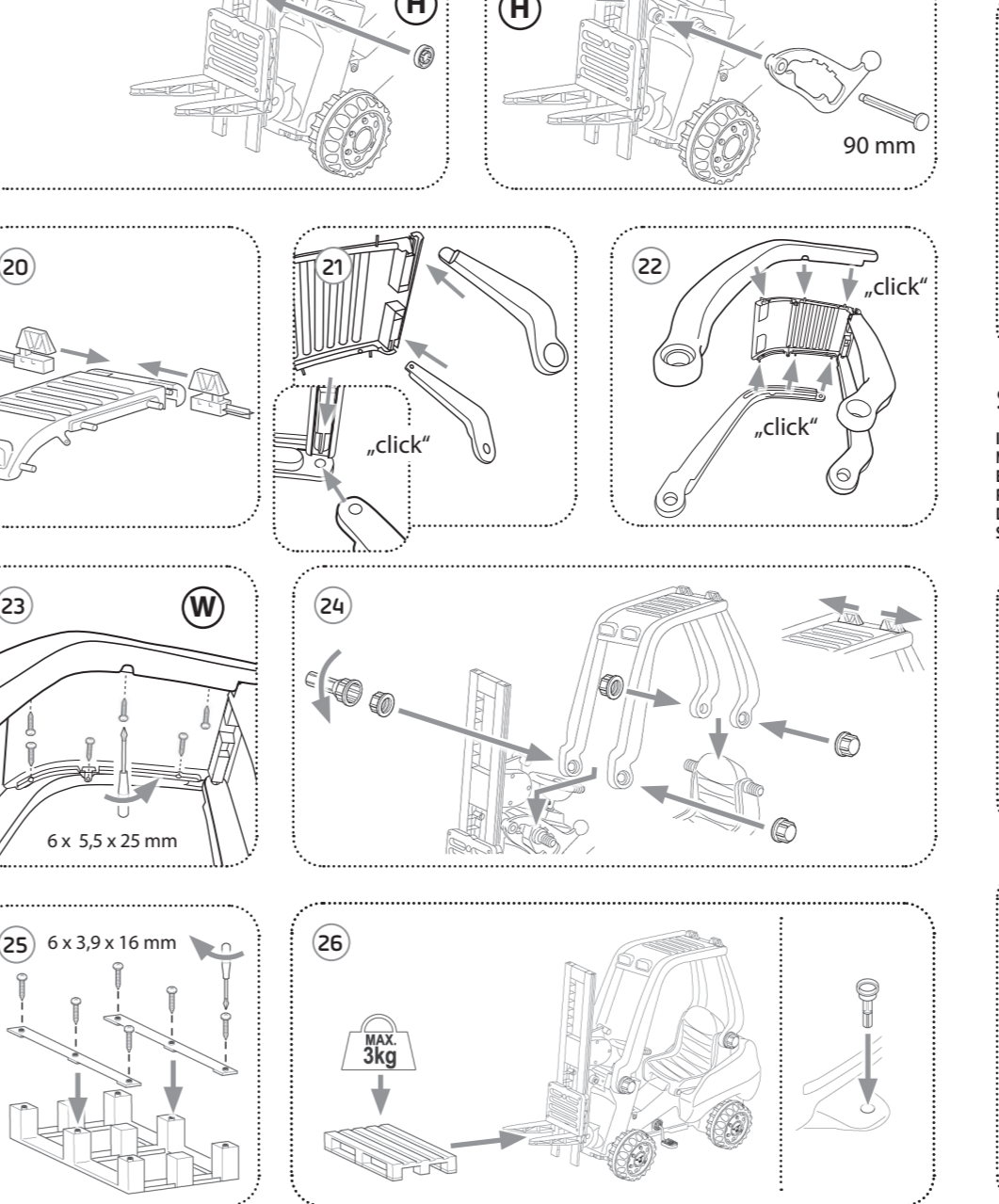
Montageanleitung/Assembly instructions/Instructions de montage

- | | | | |
|--------------------------------|---------------------------|----------------------------|---------------------------------|
| I: Istruzioni per il montaggio | FIN: Asennusohje | RUS: Инструкция по монтажу | RO: Instrucțiunile de montaj |
| NL: Montagehandleiding | N: Monteringsanvisning | TR: Montaj talimatı | UA: Керівництво з монтажу |
| E: Instrucciones de montaje | H: Szerelési útmutató | SI: Navodila za montažo | EST: Kokkupanekujuhend |
| P: Instrucciones de montaje | CZ: Návod k montáži | HRV: Uputa za montažu | LT: Montavimo instrukcija |
| DK: Montagevejledning | PL: Instrukcja montażu | SK: Návod na montáž | LV: Uzstādīšanas instrukcijas |
| S: Monteringsbeskrivning | GR: Οδηγία συναρμολόγησης | BG: Ръководство за монтаж | AR: تعليمات تجميع أجزاء المركبة |



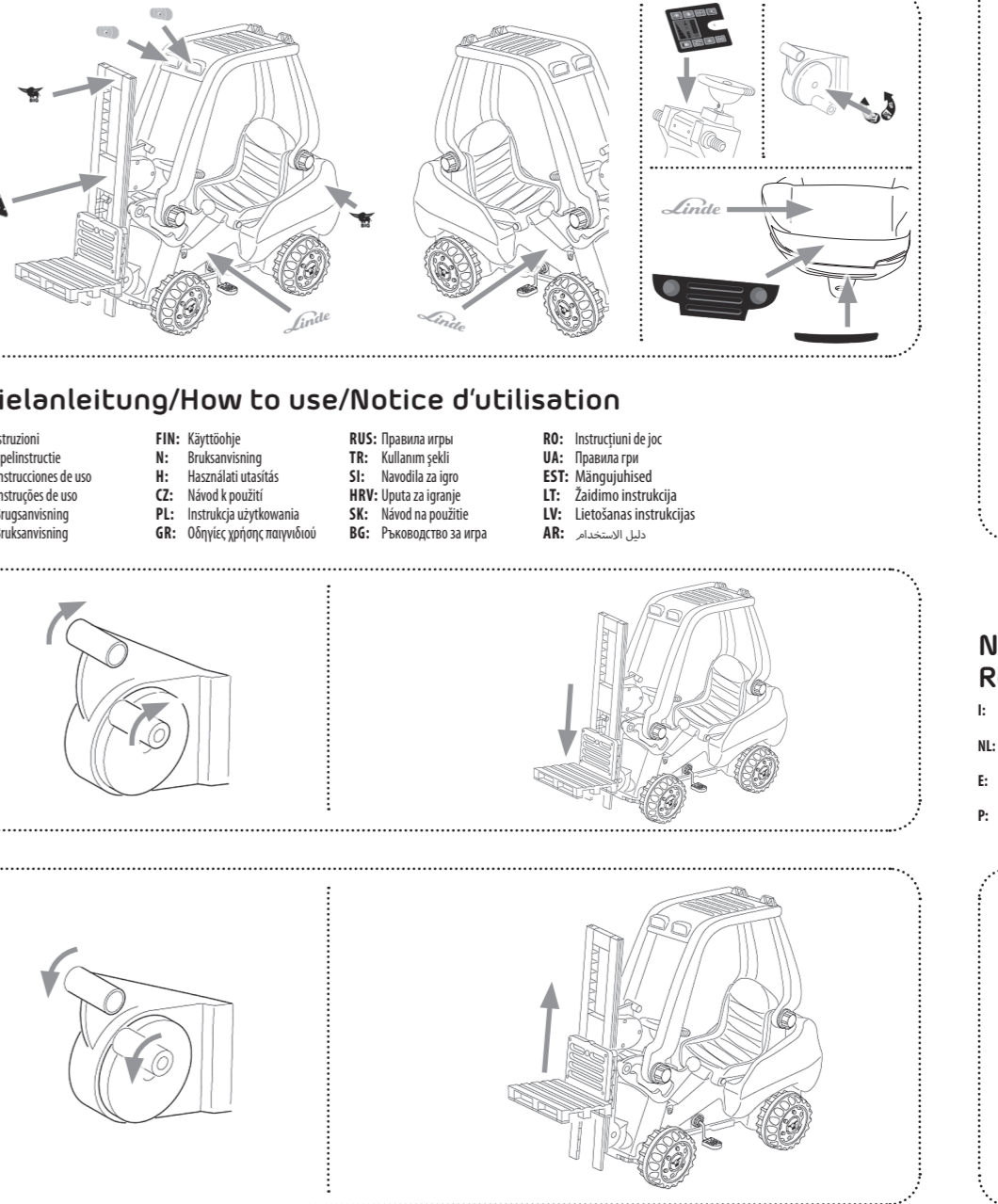
Montageanleitung/Assembly instructions/Instructions de montage

- | | | | |
|--------------------------------|---------------------------|----------------------------|---------------------------------|
| I: Istruzioni per il montaggio | FIN: Asennusohje | RUS: Инструкция по монтажу | RO: Instrucțiunile de montaj |
| NL: Montagehandleiding | N: Monteringsanvisning | TR: Montaj talimatı | UA: Керівництво з монтажу |
| E: Instrucciones de montaje | H: Szerelési útmutató | SI: Navodila za montažo | EST: Kokkupanekujuhend |
| P: Instrucciones de montaje | CZ: Návod k montáži | HRV: Uputa za montažu | LT: Montavimo instrukcija |
| DK: Montagevejledning | PL: Instrukcja montażu | SK: Návod na montáž | LV: Uzstādīšanas instrukcijas |
| S: Monteringsbeskrivning | GR: Οδηγία συναρμολόγησης | BG: Ръководство за монтаж | AR: تعليمات تجميع أجزاء المركبة |



Beklebeanleitung/Sticking guidance/Instructions de collage

- | | | | | |
|---------------------------------|---------------------------|--------------------------------|--------------------------------------|-----------------------------------|
| I: Istruzioni per l'incollaggio | S: Klistra-så här | GR: Οδηγία επικόλλησης | SK: Návod na polepenie | LT: Lipdukų klijujimo instrukcija |
| NL: Plakhandleiding | FIN: Limausohje | RUS: Инструкция по наклеиванию | BG: Ръководство за напене | LV: Aplīmēšanas pamācība |
| E: Instrucciones de pegado | N: Anvisning for limning | TR: Yapıştırma talimatı | UA: Керівництво з розміщенням наклею | AR: دليل اللصيق |
| P: Instruções de colagem | H: Felragasztási útmutató | SI: Navodila za lijepljenje | EST: Kleepimisejuhend | |
| DK: Pålægningsvejledning | CZ: Návod k polepení | HRV: Uputa za lijepljenje | | |
| | PL: Instrukcja oklejania | | | |



Nachspannen der Antriebskette/Retensioning of the drive chain/ Resserrage de la chaîne

- | | | | | |
|---|-------------------------------|--|--|--|
| I: Tensionamento della catena di trasmissione | DK: Efterspænding af drivkæde | GR: Ρύθμιση έντασης ολίσθιας μετάδοσης κίνησης | BG: Демонтиране на задвижващата верига | LT: Priedinavimas paspaugiant grandinę |
| NL: Naspansen van de aandrijfketting | FIN: Käyttöohje | RUS: Подтяжка приводной цепи | RO: Tensionarea lanțului de antrenare | LV: Pavarų grandinės įtempimas |
| E: Retensado de la cadena de accionamiento | N: Bruksanvisning | TR: Kullanma şekli | UA: Підтягування приводного ланцюга | AR: إعادة دوران سلسلة الوداية |
| P: Retensionamento da correa de acionamento | H: Használati útmutató | SI: Navodila za igro | EST: Mängujuhised | |
| | CZ: Návod k použití | HRV: Uputa za igranje | LT: Žaidimo instrukcija | |
| | PL: Instrukcja użytkowania | SK: Návod na použitie | LV: Lietošanas instrukcijas | |
| | GR: Οδηγίες χρήσης παιχνιδιού | BG: Ръководство за игра | AR: دليل الاستخدام | |

