

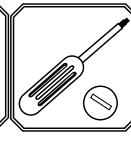
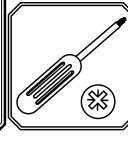
FR - ATTENTION!
 GB - WARNING!
 DE - ACHTUNG!
 NL - WAARSCHUWING!
 ES - ¡ADVERTENCIA!
 PT - ATENÇÃO!
 IT - AVVERTENZA!
 DK - ADVARSEL!
 SE - VARNING!
 FI - VAROITUS!
 NO - ADVARSEL!
 HU - FIGYELMEZTETES!

CZ - UPOZORNĚNÍ!
 SK - UPOZORNENIE!
 PL - OSTRZEŻENIE!
 BG - ВНИМАНИЕ!
 RO - AVERTISMENT!
 GR - ΠΡΟΕΙΔΟΠΟΙΗΣΗ!
 SI - OPOZORILO!
 HR - UPOZORENJE!
 TR - UYARI!
 RU - ВНИМАНИЕ!
 UA - УВАГА!
 AR - تنبيه!

+8
 ans
 years
 Jahre
 jaar
 años
 anos
 anni
 år

+8
 år
 vuotta
 år
 év
 let
 rokov
 lata
 år

+8
 ani
 χρόνια
 let
 godina
 yaşından
 лет
 роки
 роки
 سنوات

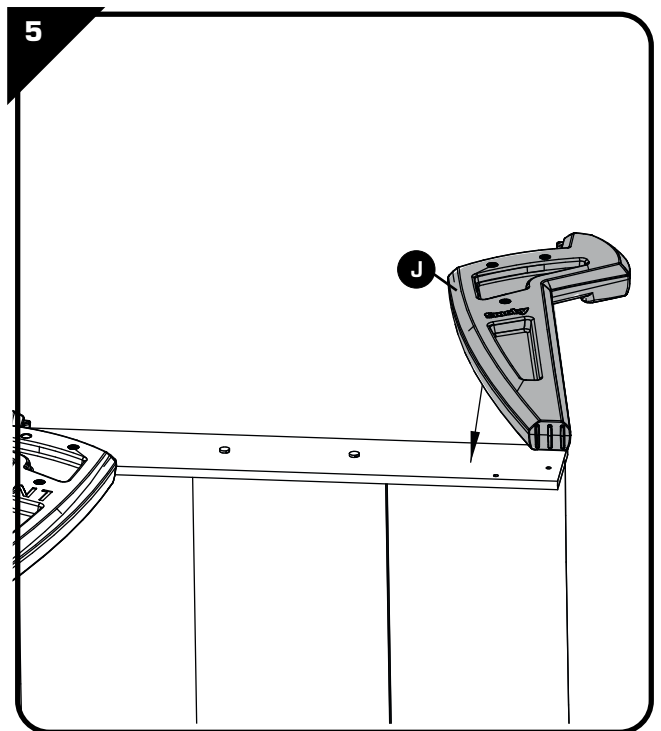
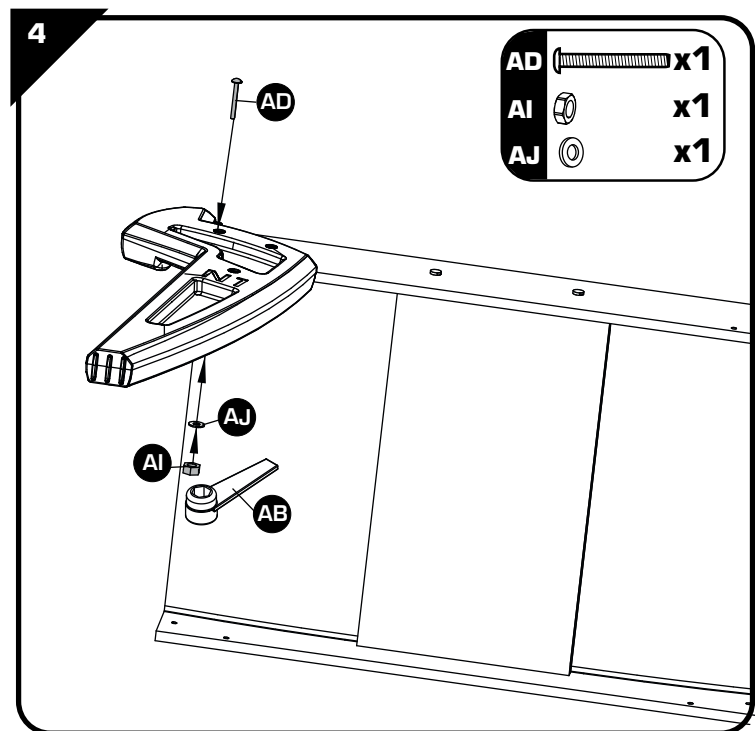
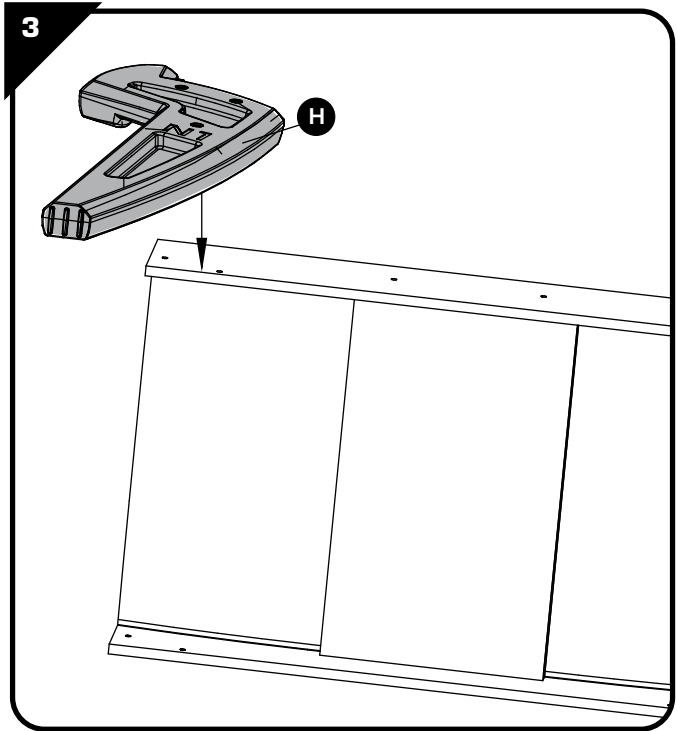
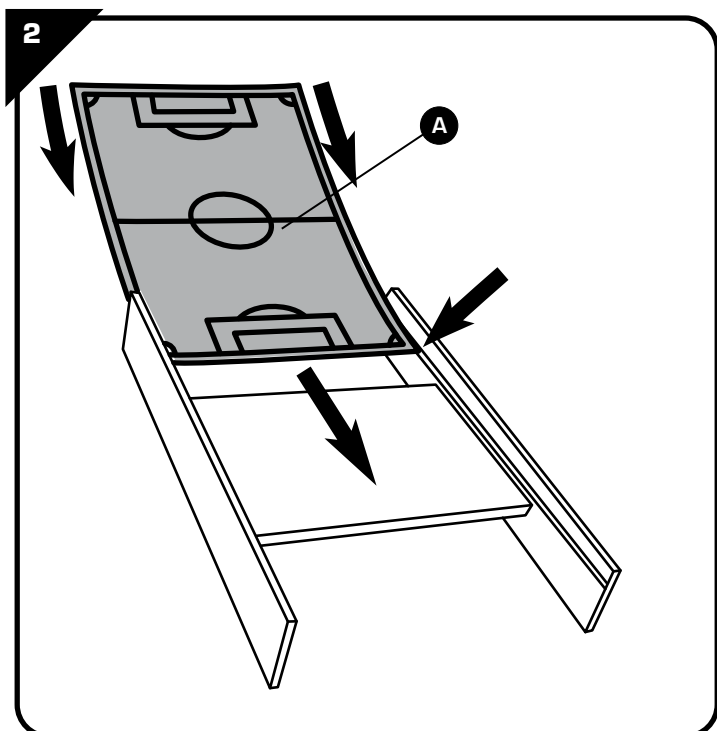
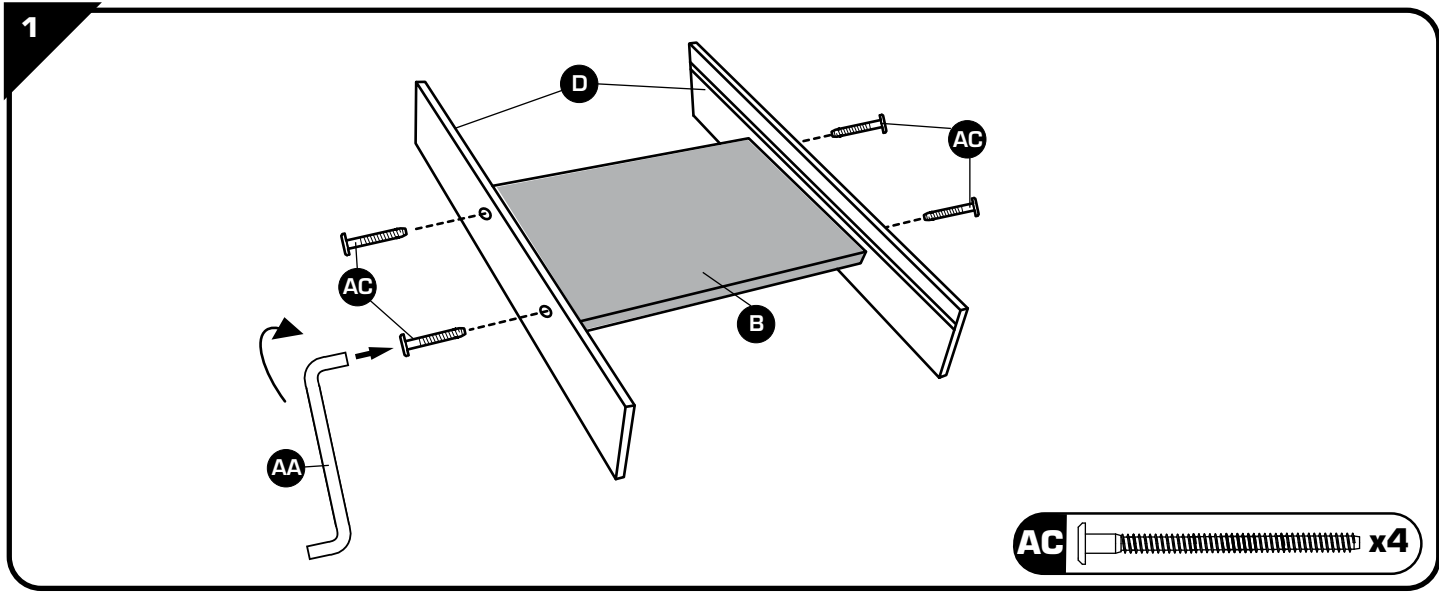


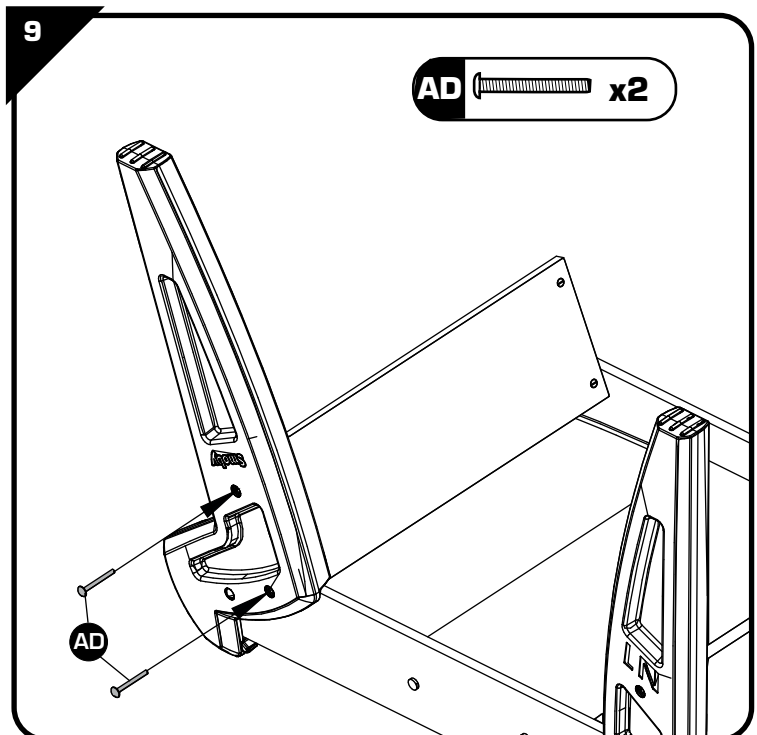
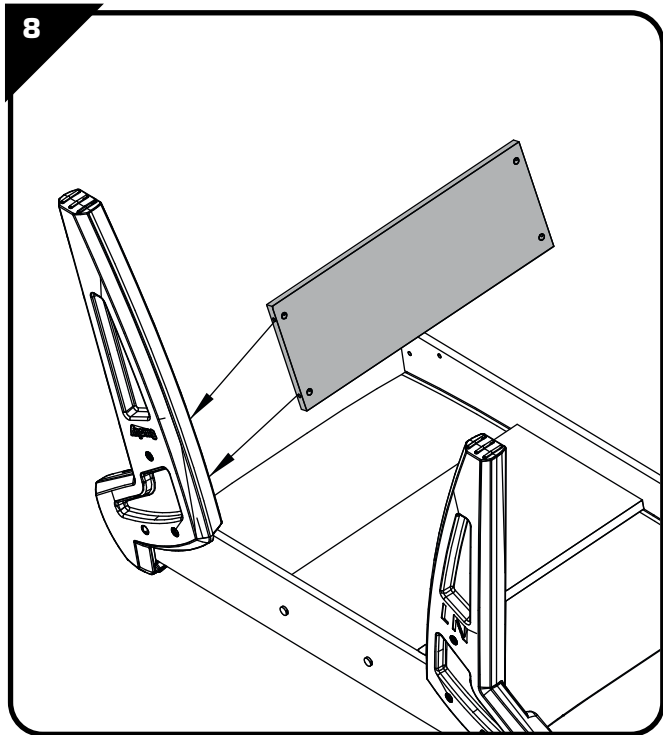
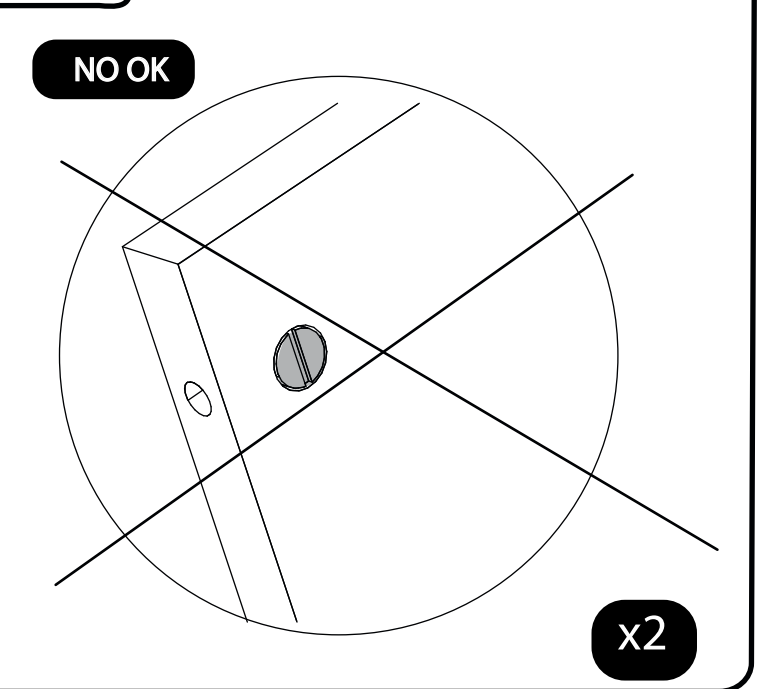
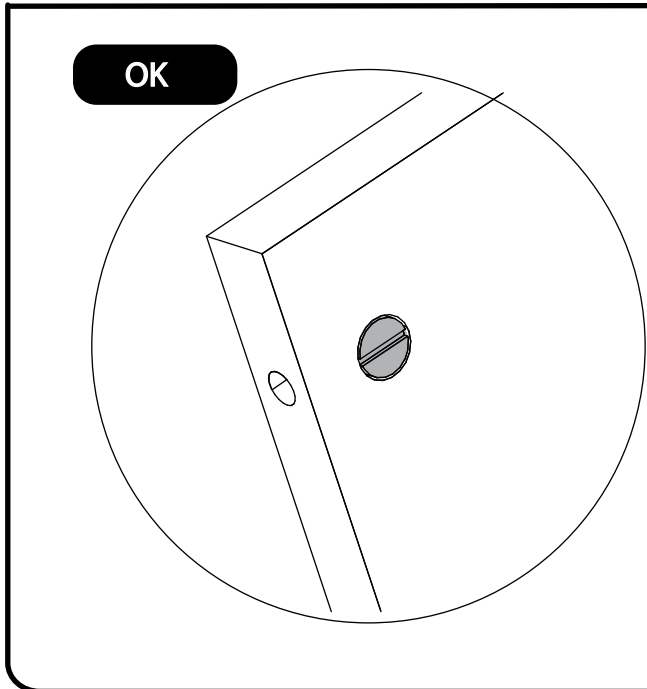
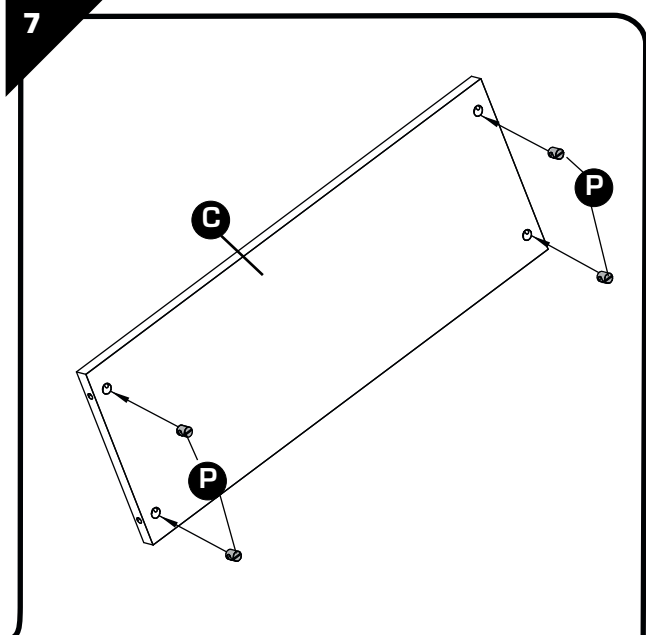
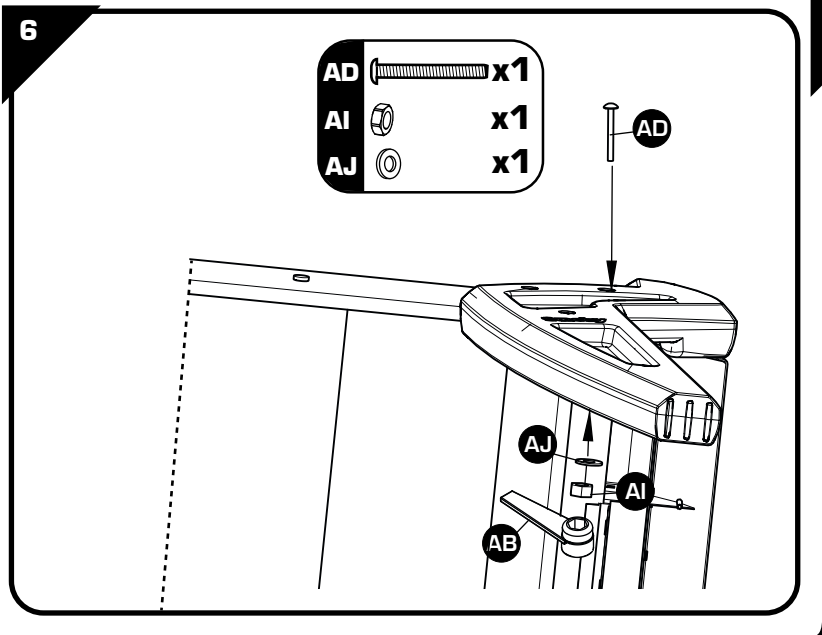
Outils non fournis
 Tools not included
 Werkzeuge nicht mitgeliefert
 Herramientas no incluidas
 Ferramentas nao incluidas
 Accessori non forniti
 Gereedschap niet bijgeleverd

A	 B1400300	x1	H	 out4867	x2	P	 out3300	x1
B	 140081168	x1	J	 out4867	x2	Q	 I16060	x2
C	 B1400200	x2	K	 out4867	x2	S	 out3435	x2
D	 B1400100	x2	L	 I16058	x2	T	 ∅3x124 9110001	x2
E	 out5268	x2	M	 out5071	x1	U	 out51930	x8
F	 out5268	x2	N	 out5071	x1	V	 9110003	x8
G	 I16059	x1	O	 out5071	x1	W	 out5122	x8
GA	 I16059	x1	P	 out5071	x1	Y	 9320002	x2
			Q	 out5071	x1	Z	 9250062	x8
			R	 out5071	x1	AA	 9120016	x1
			S	 out5071	x1	AB	 out52020	x1

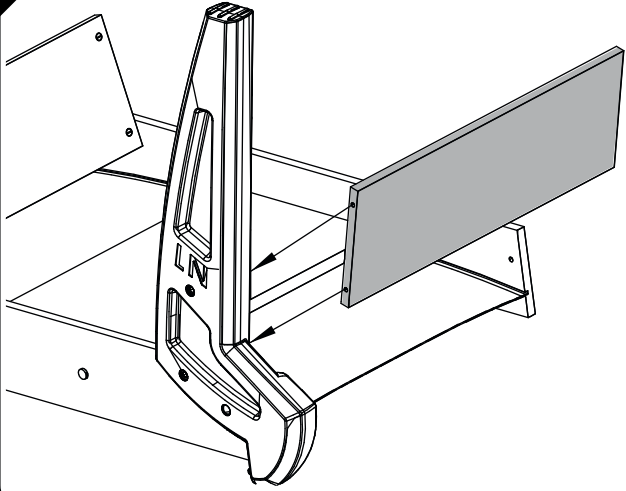
cotes en mm 0 10 20 30 40 50 60 70 80 90

AC	x4			∅7	AAK0345
AD	x12			M6x60	9180148
AE	x12			∅4	9180016
AF	x16			∅4,5	AAK0405
AG	x8				9120015
AH	x8				AAK0395
AI	x4				9160004
AJ	x4				9160010

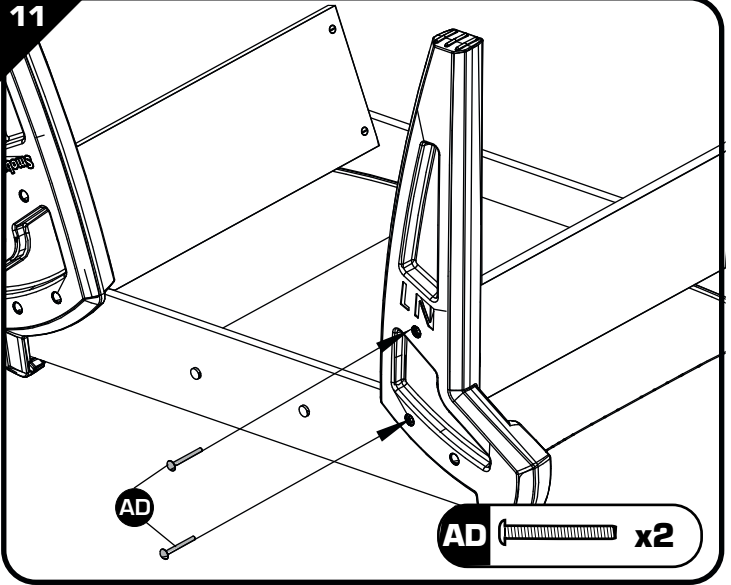




10

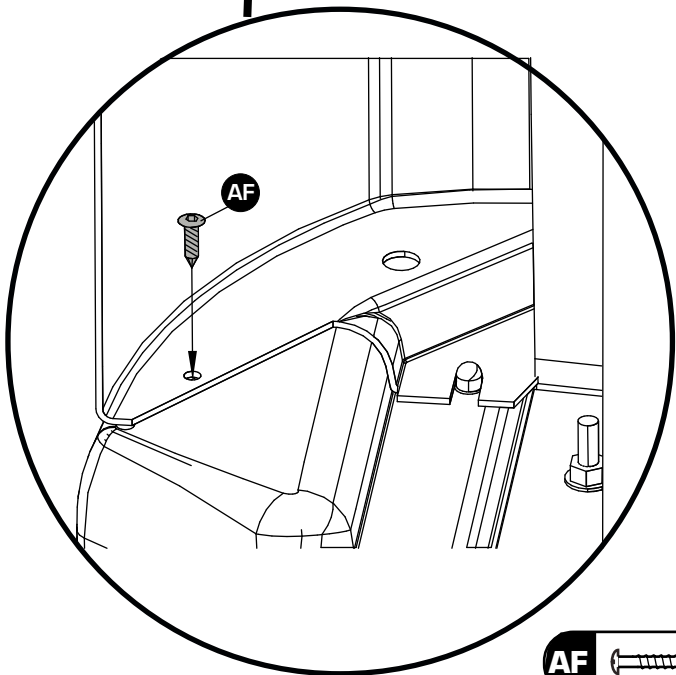
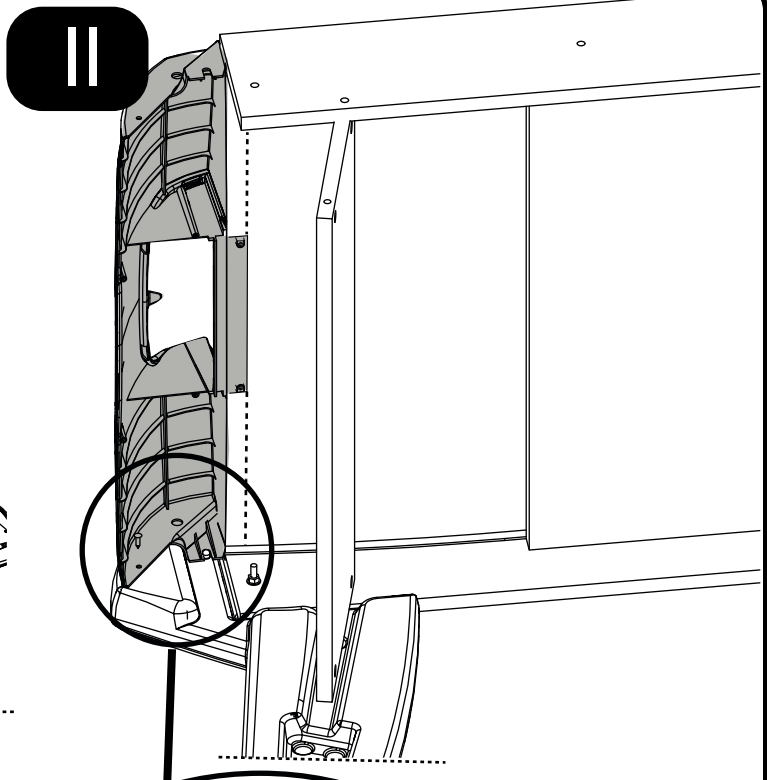
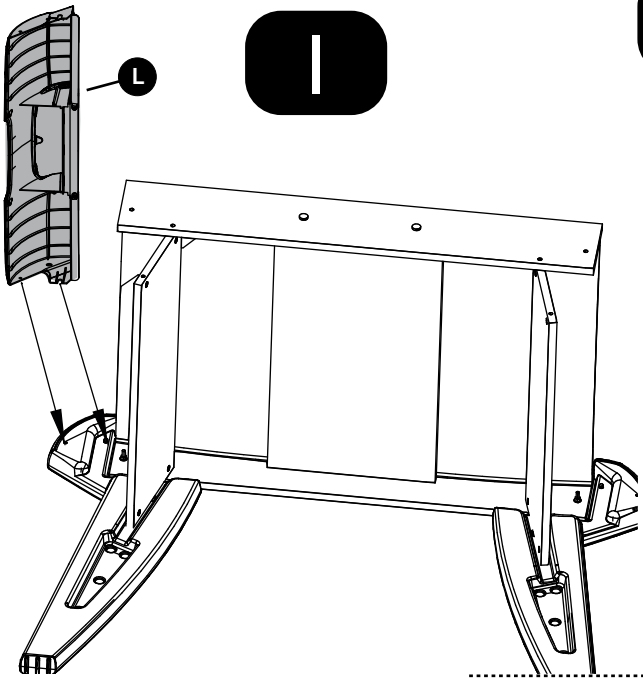


11



AD x2

12



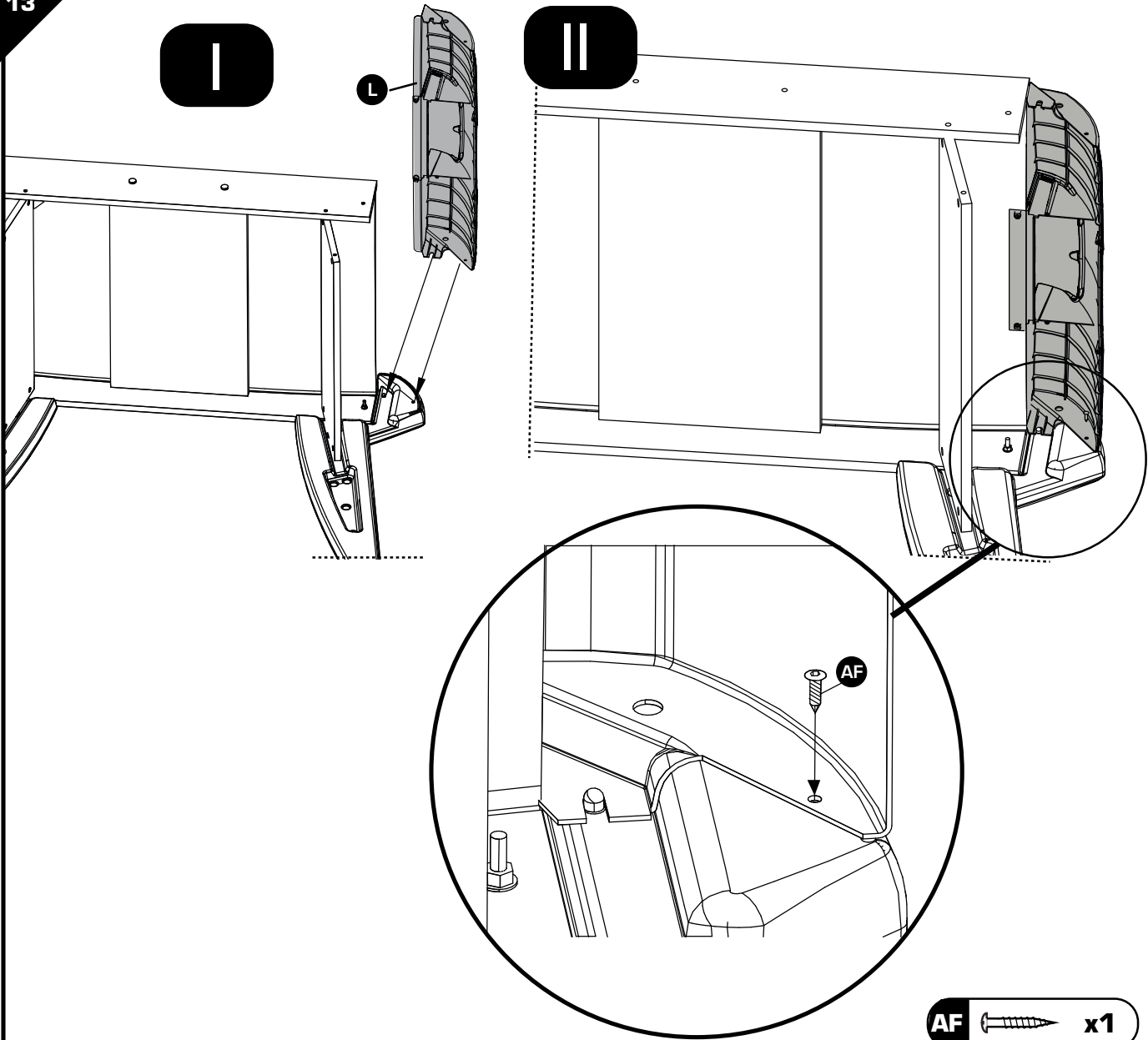
AF x1

13

I

II

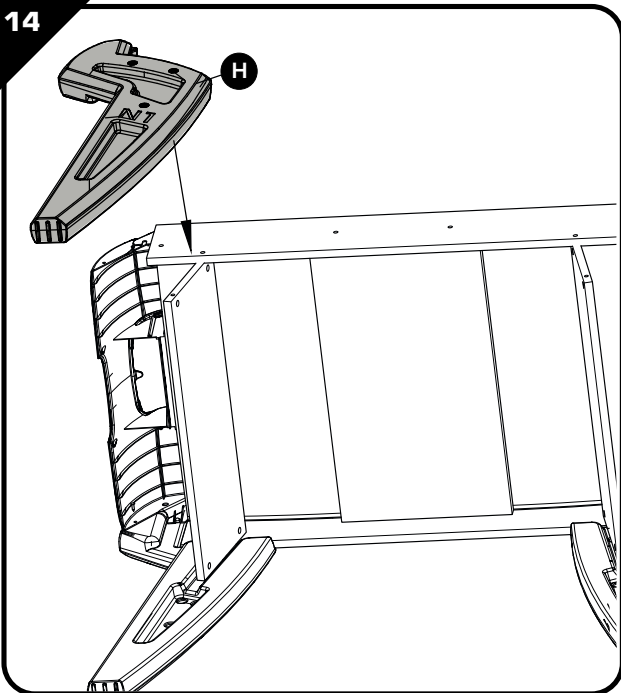
L






AF  x1

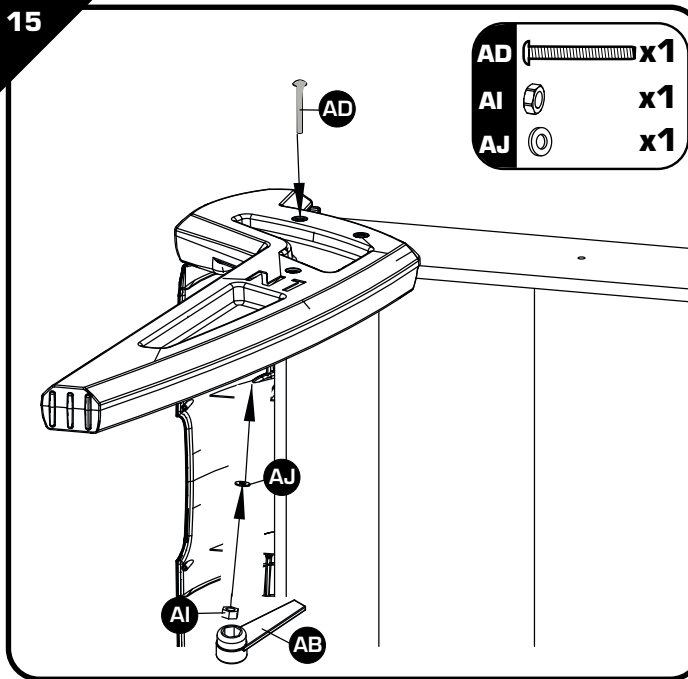
14

H

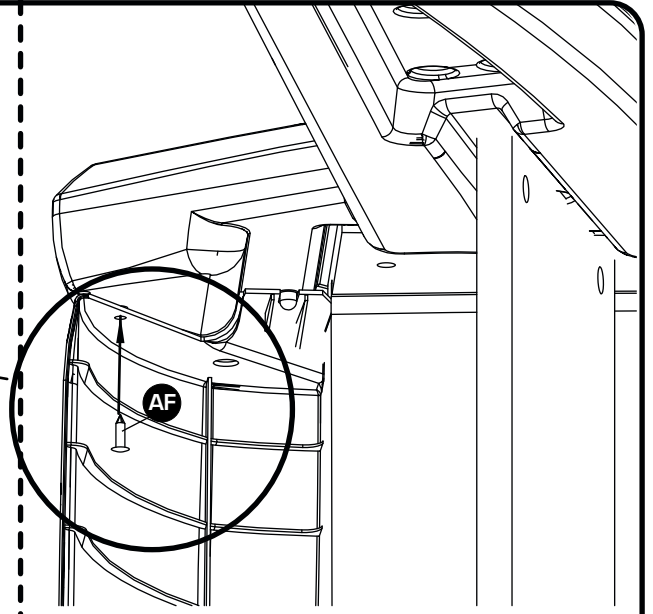
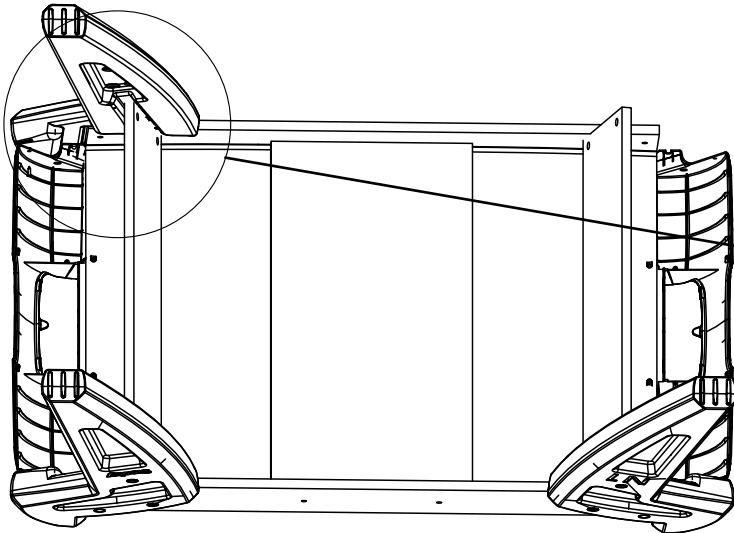


15

- AD  x1
- AI  x1
- AJ  x1

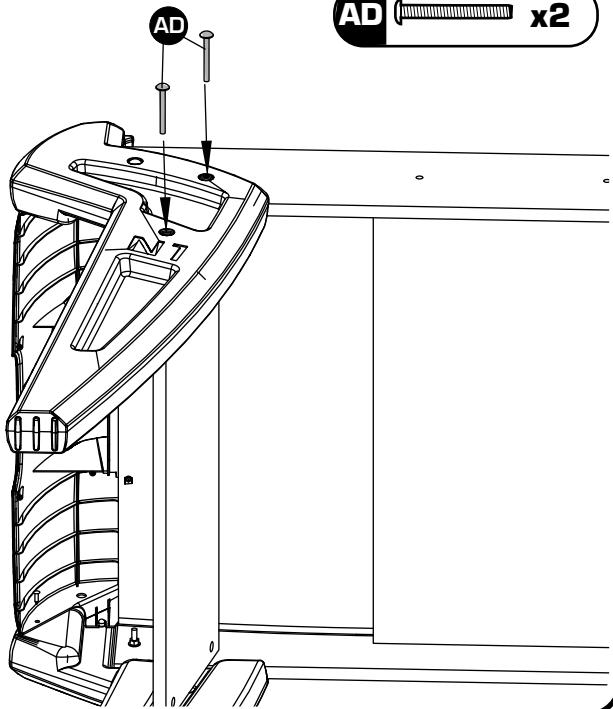


16






AF  **x1**

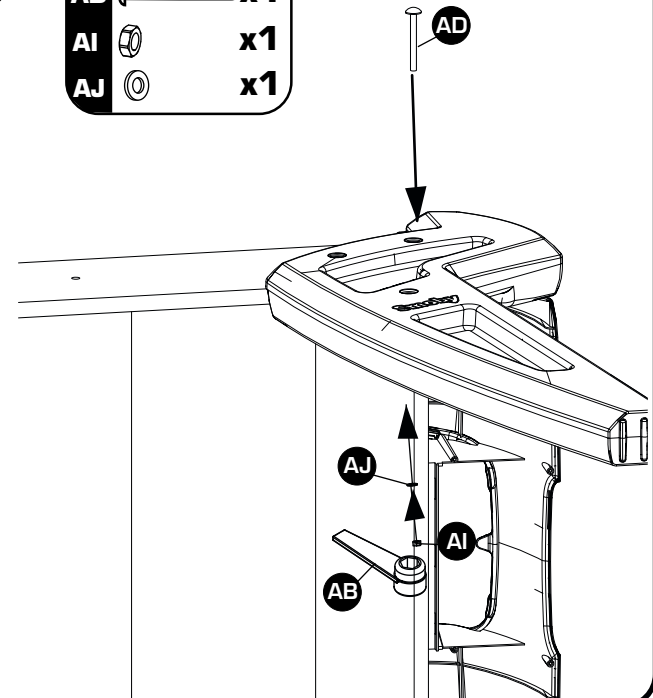
17



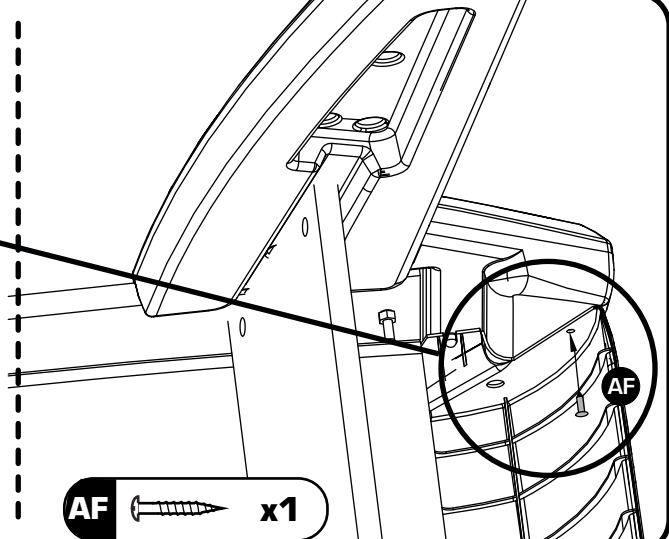
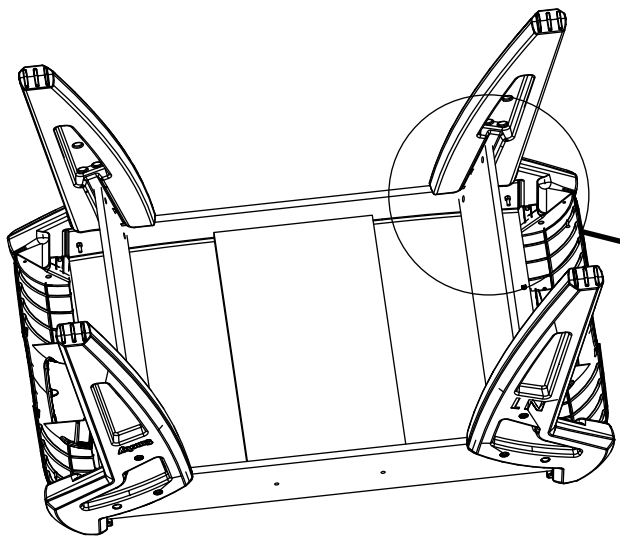
AD  **x2**

18

AD  **x1**
AI  **x1**
AJ  **x1**

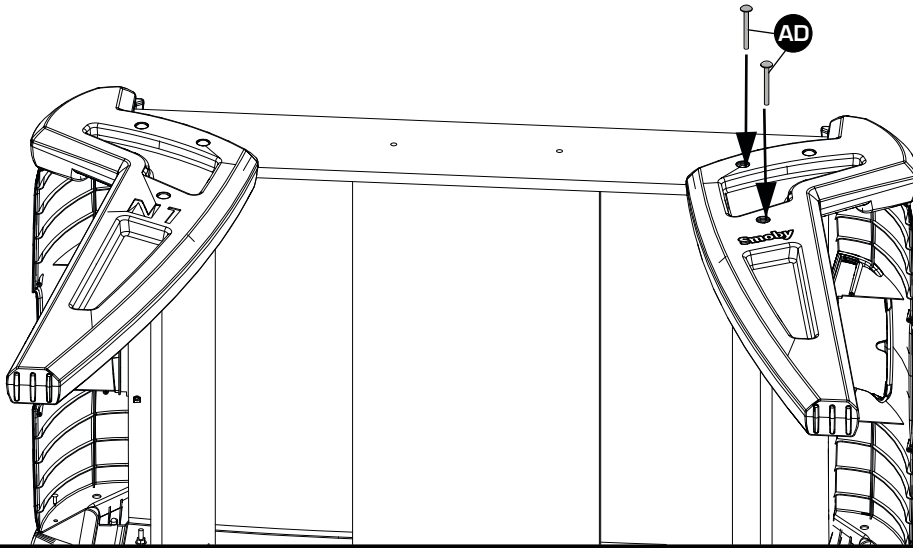


19



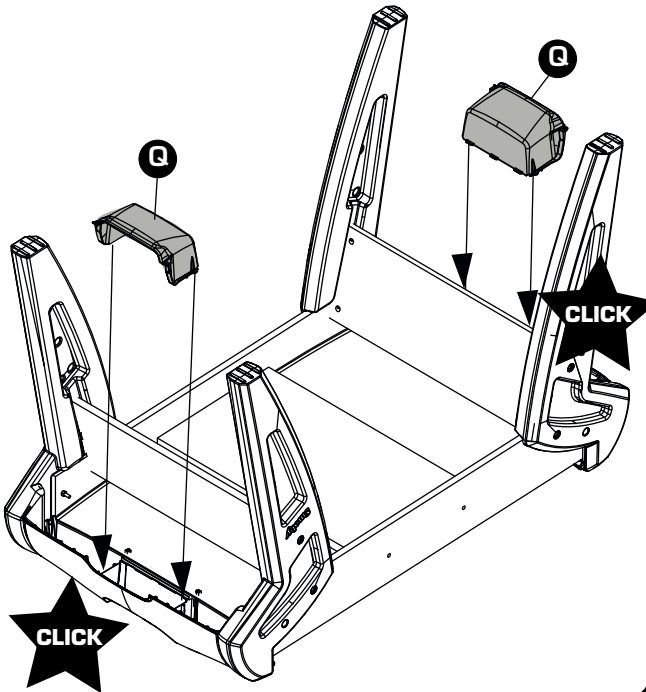
AF  **x1**

20



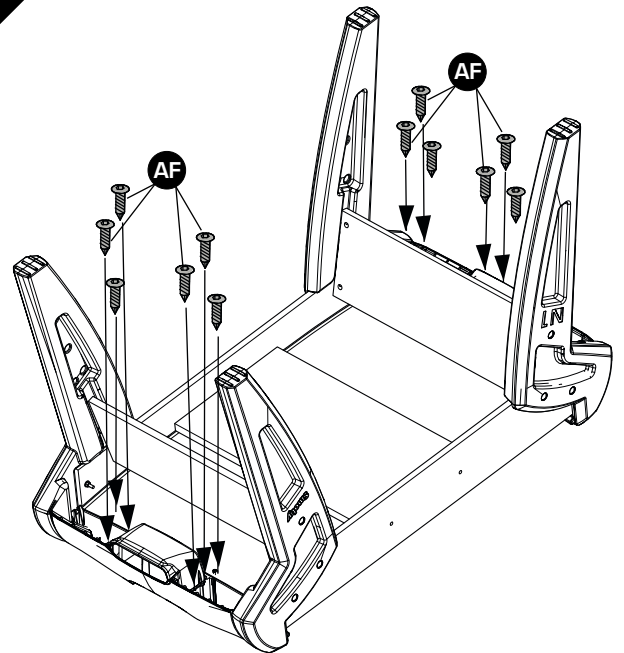
AD  x2

21



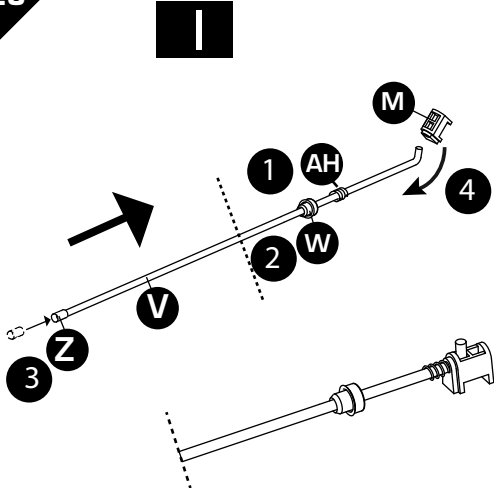
CLICK

22

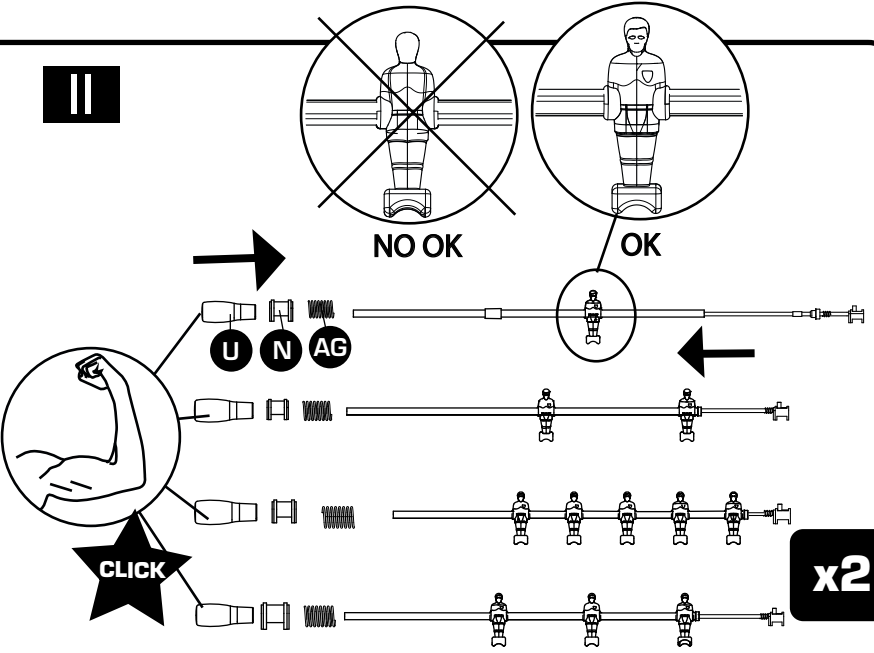


AF  x12

23

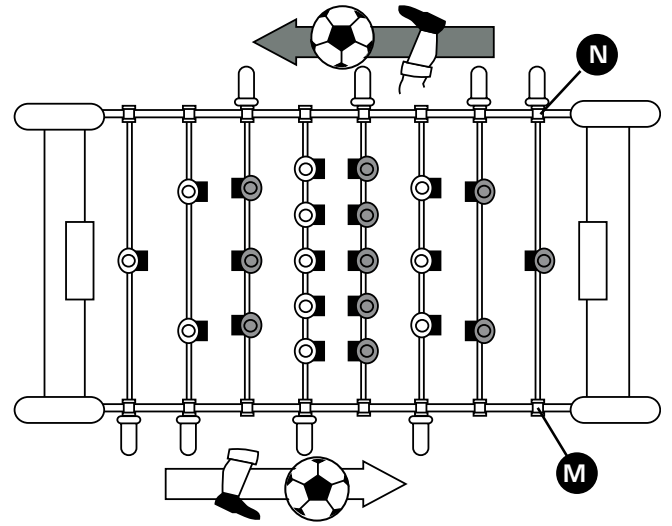
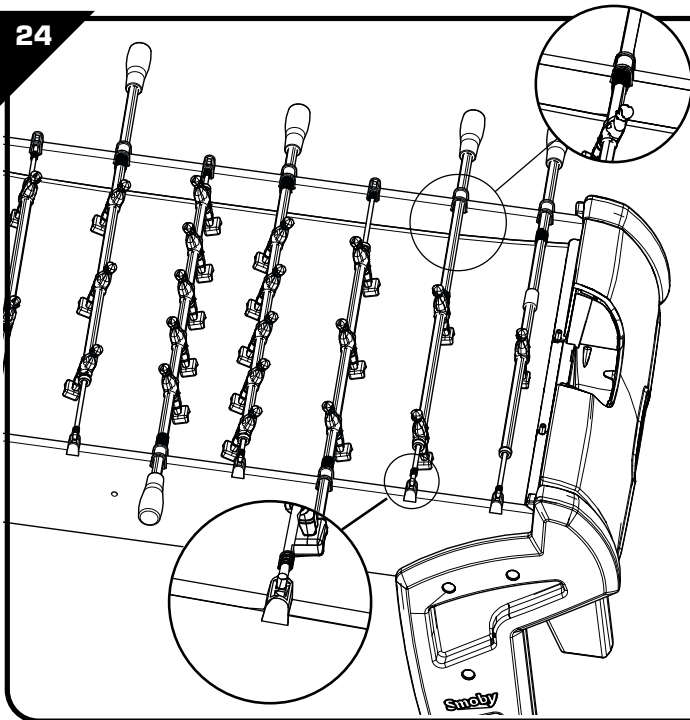


x8

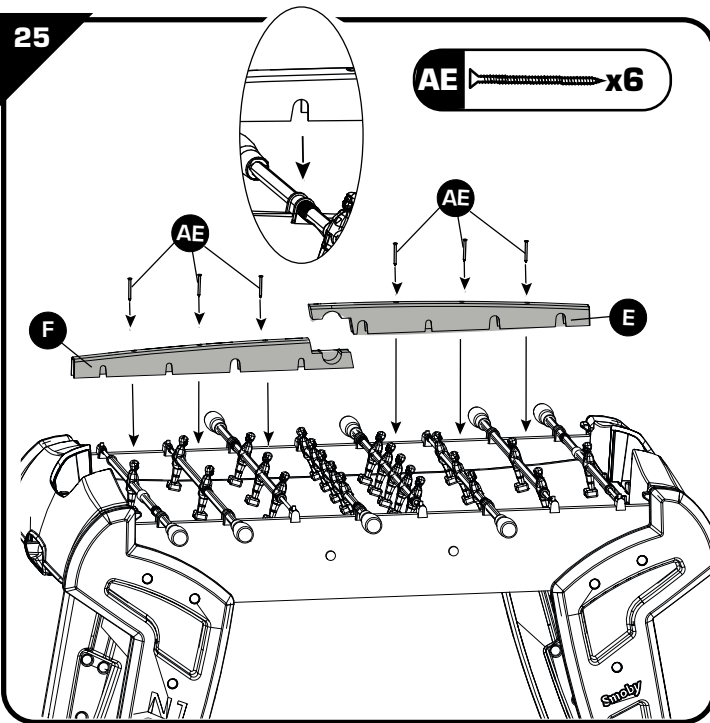


x2

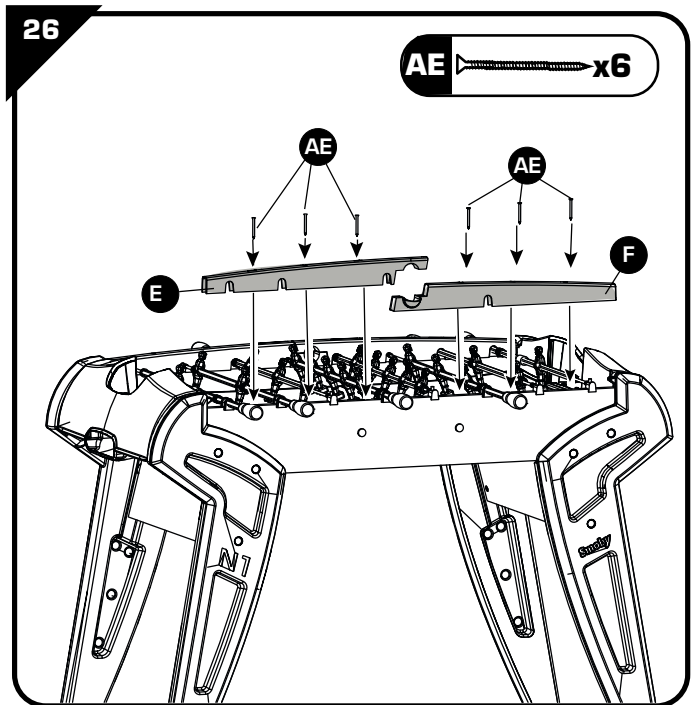
24



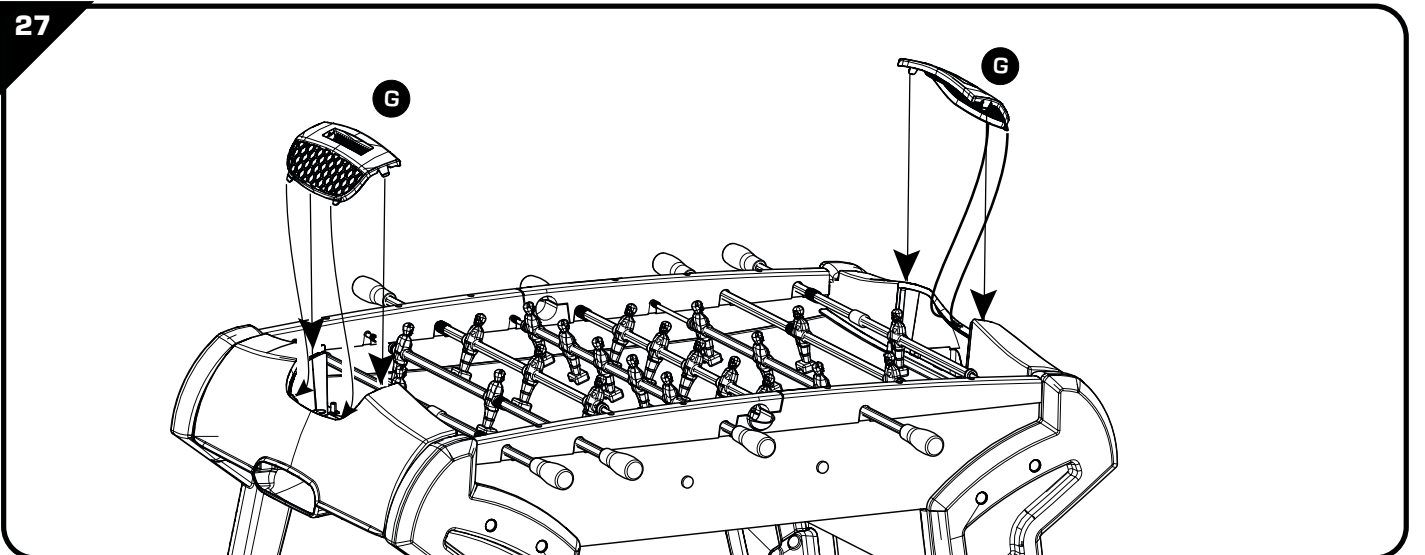
25

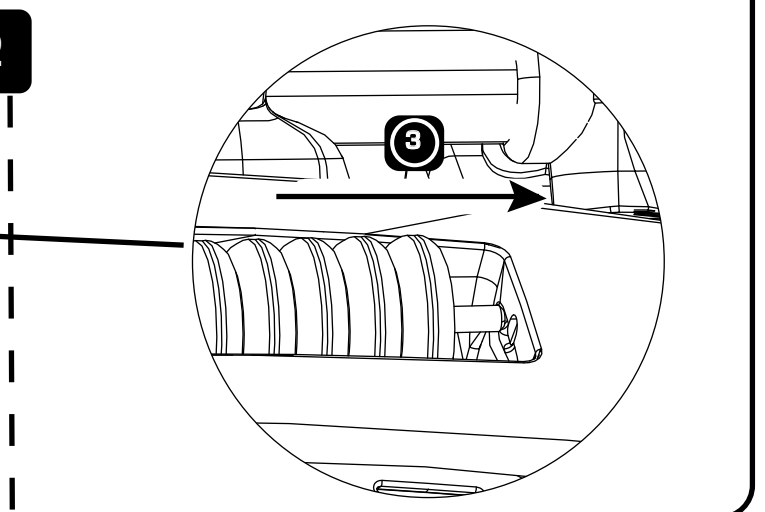
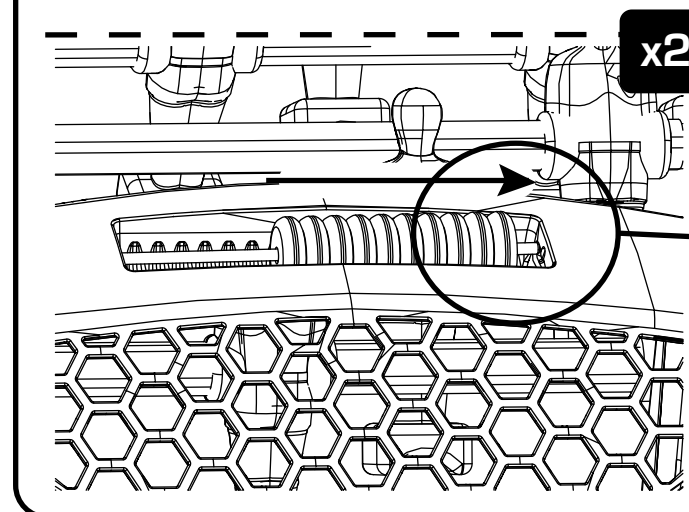
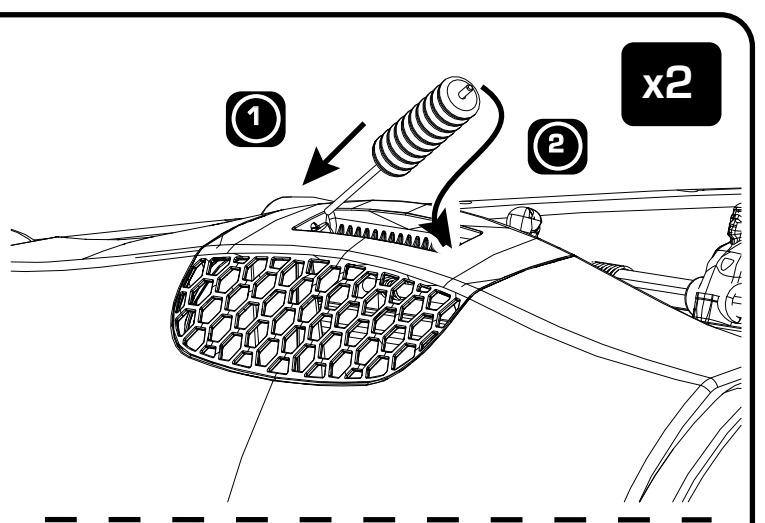
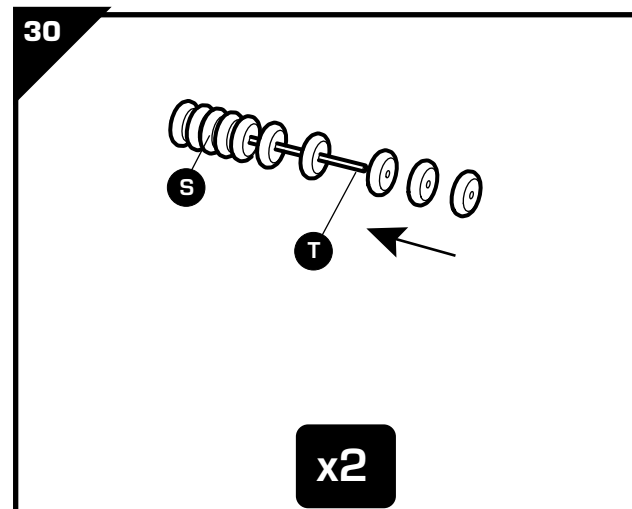
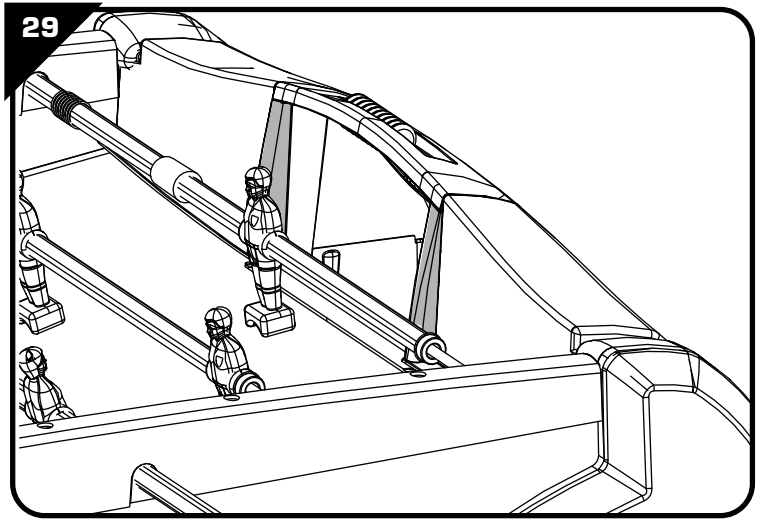
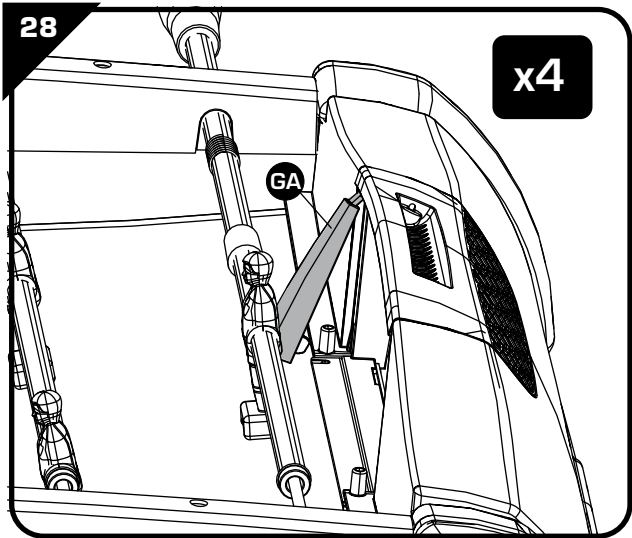


26



27





Assistance consommateurs à nous retourner en cas de problèmes / Consumer assistance : for any problems, return this card /
 Verbraucher-Info : Für weitere Auskünfte, senden Sie diese Karte bitte an / Klantenservice : voor inlichtingen, dese kaart naar ons terugsturen /
 Atención al consumidor : para cualquier información, enviar esta tarjeta. / Assistenza per il consumatore : per informazioni, rispedire la presente cartolina.

SIMBA TOYS S.A.S.

Service après ventes, Le Bourg Dessus - 39170 LAVANS-LÈS-SAINT-CLAUDE / FRANCE.
 MODELE DEPOSE - Fabriqué en France - Made in France - www.smoby.com

- SIMBOY TOYS GmbH**
 Werkstraße 1
 D-90765 Fürth, Germany.
- SIMBA TOYS ESPAÑA S.L.**
 Polígono Industrial Bassa, Calle Menorca
 46190 Ribarroja Del Turia (Valencia), Spain.
- SIMBA ESPAÑA S.A. - IBERIA**
 Edificio América II - C/ Procion, 7
 Portal 2, Planta 2ª, Oficina E
 28023 Madrid, Spain.
- SIMBA TOYS ITALIA S.p.A.**
 Strada Statale 32, Km. 23, 860
 28050 Pombia (NO), Italy.
- SIMBA SMOBY TOYS UK Ltd.**
 Broomfield House, Bolling Road
 Bradford BD4 7BG, United Kingdom.
- SIMBA TOYS POLSKA Sp. z o.o.**
 ul. Flisa 2
 02-247 Warszawa, Poland.
- SIMBA TOYS HUNGARIA Kft.**
 Vendel Park, Budai u. 4.
 2051 Biatorbágy, Hungary.
- SIMBA TOYS CZ, spol. s r. o.**
 Lidická 481
 273 51 Unhošť, Czech Republic.
- SIMBA/DICKIE (SWITZERLAND) AG**
 Rütistraße 14
 CH-8952 Schlieren/ZH, Schweiz.
- SIMBA TOYS AUSTRIA**
 Handels GmbH & Co KG, Jochen-Rindt-Str. 25
 1230 Wien, Austria.
- SIMBA OYUNCAK PAZARLAMA Ltd. Şti.**
 İçerenköy Mahallesi, Huzur Hoca Caddesi
 Piramit Grup İş Merkezi No.57
 34752 Ataşehir / Istanbul, Turkey.
- SIMBA TOYS BULGARIA Food**
 ul. Rozova Gradina 17.
 1588 Krivina (Sofia), Bulgaria.
- SISO TOYS SOUTH AFRICA (PTY) Ltd.**
 264 Aberdare Drive, Phoenix Industrial Park
 Phoenix, Durban
 4068, Kwa Zulu Natal, South Africa.
- SIMBA-DICKIE NORDIC AS**
 Nygårdsveien 79
 3221 Sandefjord, Norway.
- SIMBA DICKIE FINLAND OY**
 Sinikalliontie 3 B
 02630 Espoo, Finland.
- N.V. SIMBA TOYS BENELUX S.A.**
 Moeskroensesteenweg 383C,
 8511 Aalbeke, Belgium.
- S.C. SIMBA TOYS ROMANIA SRL**
 Baia Mare, Dura Str no 3, Romania.
- SIMBA DICKIE GROUP RUSSIA, BELARUS**
 Moscow, Novatorov 1.
 117393, Russia.
- SIMBA TOYS UKRAINE Ltd.**
 42 Chervonotkatska street
 Kyiv 02660, Ukraine.
- SIMBA TOYS INDIA Pvt Ltd.**
 808, Windfall, Sahar Plaza Complex
 Kurla Road, J.B. Nagar, Andheri (East)
 Mumbai 400059, India..
- SIMBA TOYS HONG KONG Limited**
 19/F, Prudential Tower, The Gateway,
 Harbour City, 21 Canton Rd,
 TST, Kowloon, Hong Kong.
- SIMBA TOYS MIDDLE EAST FZCO**
 P.O. Box 61106
 Jebel Ali Free Zone, South Zone 5
 PLOT 53 - 1008, Dubai - U.A.E.
- SIMBA TOYS MIDDLE EAST QATAR**
 P.O. Box 5060 - Doha Qatar.
- SIMBA SMOBY CHILE - LATAM & MEXICO**
 Los Militares 5885, Oficina 1402
 Las Condes, Santiago de Chile, Chile.
- SIMBA TOYS KAZAKHSTAN LLP**
 AILP Warehouse Complex, ychastok 1,
 poselok Almerék, Guldalinsky rural district
 Talgarsky area, Almaty 041611, Kazakhsatan.

NOM / NAME :

PRENOM / SURNAME :

RUE / STREET :

VILLE / TOWN :

CODE POSTAL / POSTAL CODE :

PAYS / COUNTRY :

N° TEL :

Email :

Réf.:
AAP1823A

Colors:

Description du motif de la réclamation / Cause for complaint / Grund der Beanstandung Omschrijving van de reden van de klacht / Detalle el motivo de su reclamación / Descizione del motivo del reclamo :

- Manquant** / Missing / Fehlende Teile / Tekort / Faltante / Mancante.
- Cassé** / Broken / Gebrochen / Gebroken / Rotura / Rotto.
- Autre** / Other reason / Andere / Andere reden / Otra razón / Altro motivo

Description ou numéro de la pièce demandée / Description or number of part requested / Beschreibung oder nummer des gewünschten Teils / Omschrijving of nummer van het gevraagde onderdeel / Descripción o número de la pieza solicitada / Descrizione o numero del pezzo richiesto :

N° : N° : N° : N° : N° : N° : N° :

Qté : Qté : Qté : Qté : Qté : Qté : Qté :

BABY FOOT N°1



For UK enquiries only / Pour Angleterre uniquement
 If you need any assistance, help or spare parts for this product,
 please contact the customer care manager.

SIMBA SMOBY TOYS UK Ltd
 Broomfield House
 Bolling Road
 BRADFORD BD4 7BG
 tél : 01274765030
 fax : 01274765031
 care@smobytoys.co.uk

<p>PENSEZ AU TRI !</p> <p>ENSEMBLE RÉDUISONS L'IMPACT ENVIRONNEMENTAL DES EMBALLAGES</p>	<p>SACHET PLASTIQUE</p> <p>À JETER</p>	<p>BOITE CARTON</p> <p>À RECYCLER</p>
	<p>CONSIGNE POUVANT VARIER LOCALEMENT > WWW.CONSIGNESDETRI.FR</p>	