

FR - ATTENTION!  
 GB - WARNING!  
 DE - ACHTUNG!  
 NL - WAARSCHUWING!  
 ES - ¡ADVERTENCIA!  
 PT - ATENÇÃO!  
 IT - AVVERTENZA!  
 DK - ADVARSEL!  
 SE - VARNING!  
 FI - VAROITUS!  
 NO - ADVARSEL!  
 HU - FIGYELMEZTETÉS!

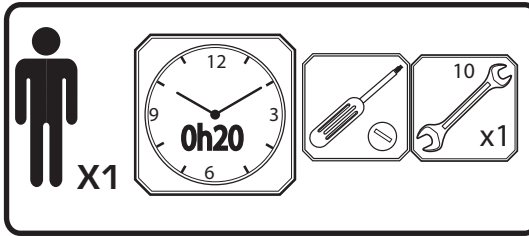
CZ - UPOZORNĚNÍ!  
 SK - UPOZORNENIE!  
 PL - OSTRZEŻENIE!  
 BG - ВНИМАНИЕ!  
 RO - AVERTISMENT!  
 GR - ΠΡΟΕΙΔΟΠΟΙΗΣΗ!  
 SI - OPOZORILO!  
 HR - UPOZORENJE!  
 TR - UYARI!  
 RU - ВНИМАНИЕ!  
 UA - УВАГА!  
 AR - تنبيه!

**+3**

ans  
 years  
 Jahre  
 jaar  
 años  
 anni  
 år

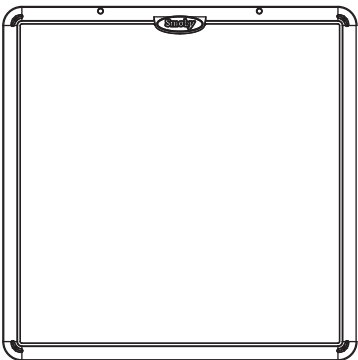
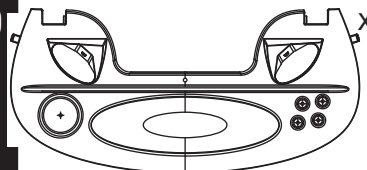
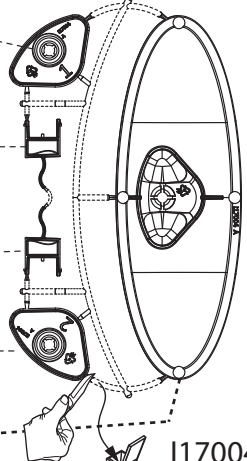
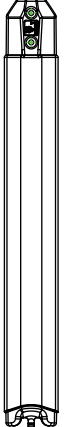
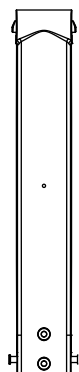

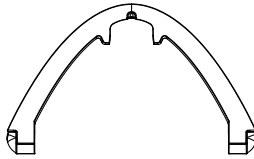
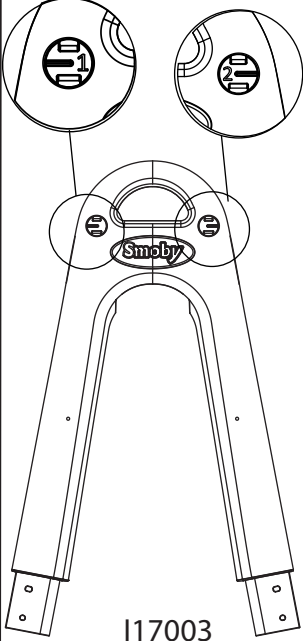


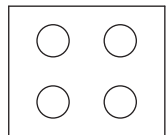

år  
 vuotta  
 år  
 év  
 let  
 rokov  
 lata  
 роки  
 години  
 سنوات

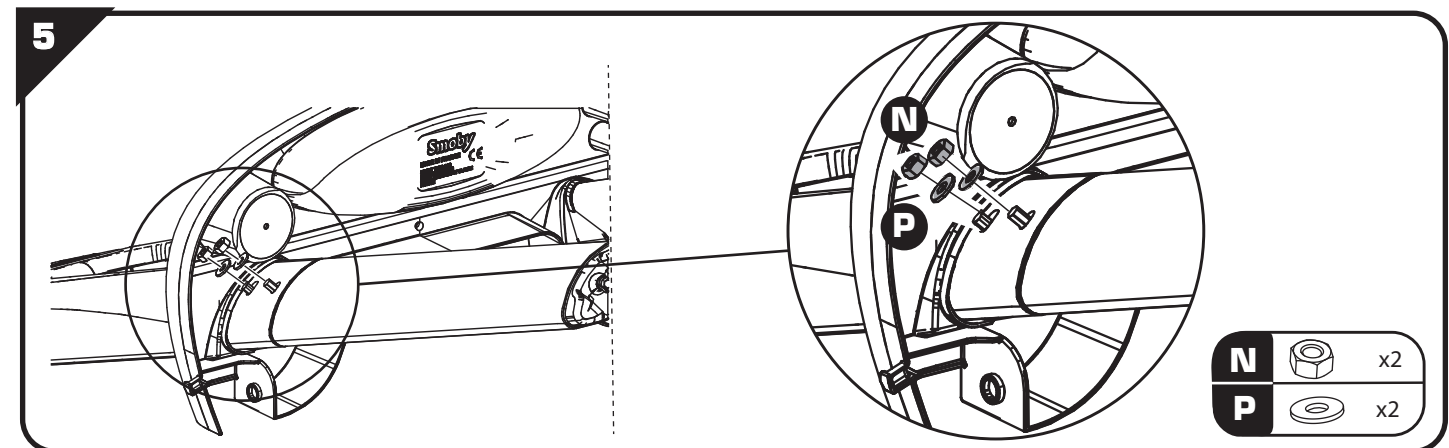
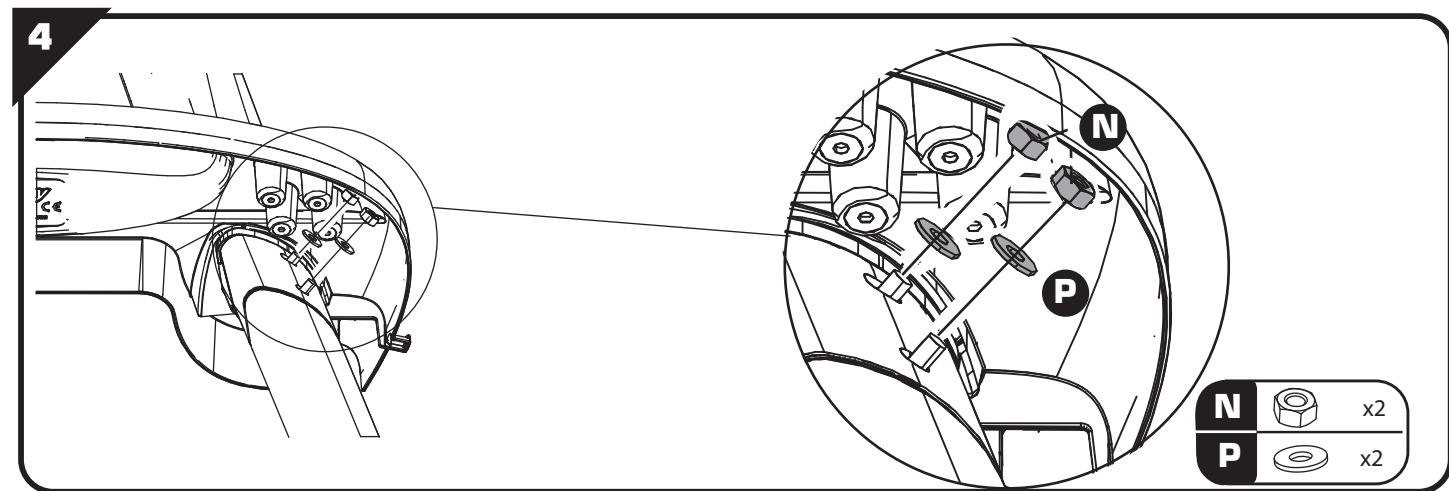
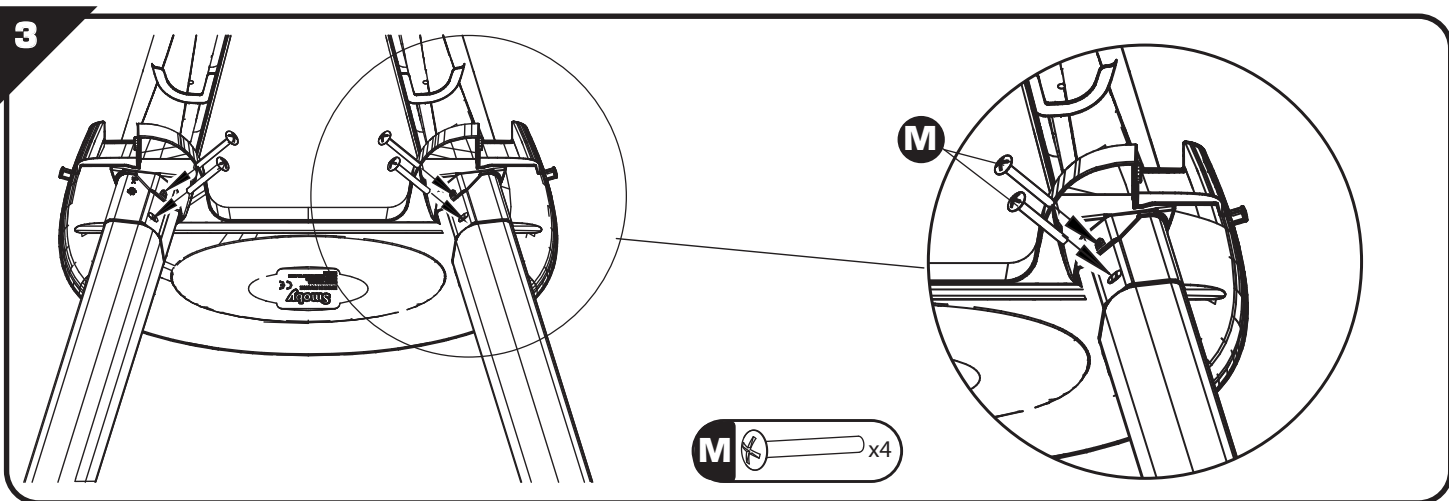
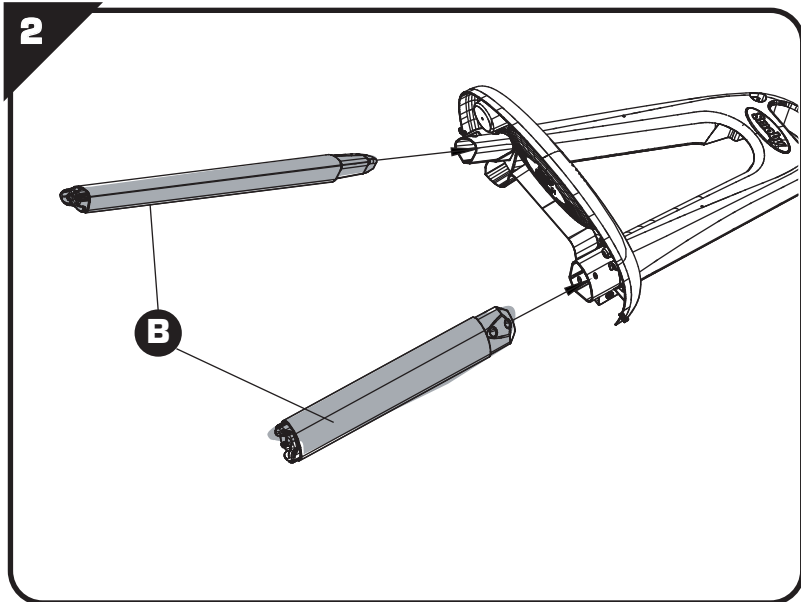
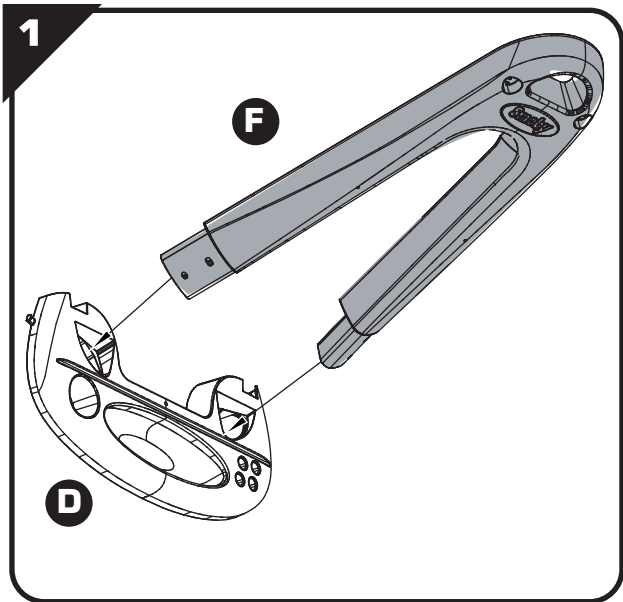
ani  
 χρόνια  
 let  
 godina  
 yaşında  
 let  
 роки  
 години  
 سنوات



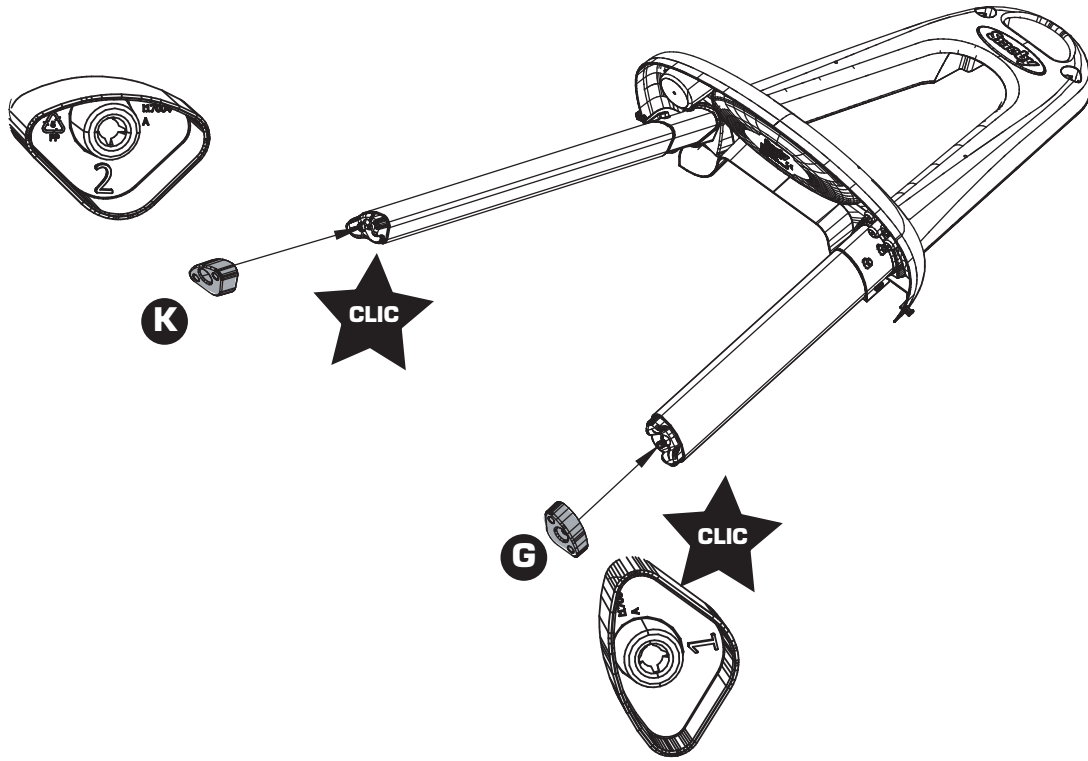
**Smoby**

Outils non fournis  
 Tools not included  
 Werkzeuge nicht mitgeliefert  
 Herramientas no incluidas  
 Ferramentas nao incluidas  
 Accessori non forniti  
 Gereedschap niet bijgeleverd

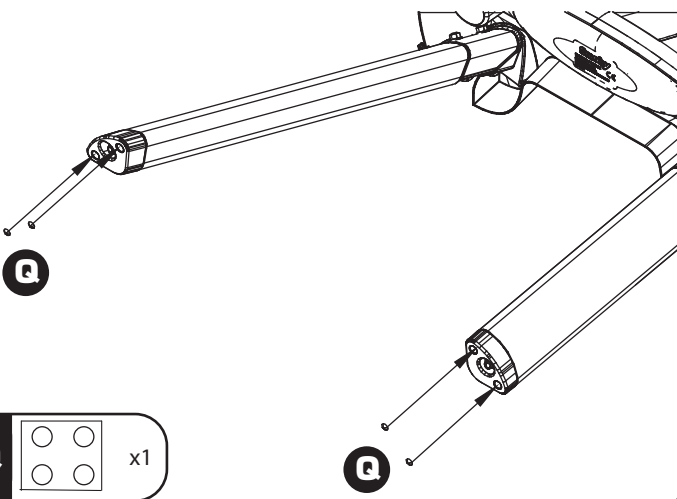
<p><b>A</b></p>  <p>116049</p>	<p>x1</p>	<p><b>D</b></p>  <p>117002</p>	<p><b>G</b></p>  <p>x1</p>
<p><b>B</b></p>  <p>S17001</p>	<p>x3</p>	<p><b>E</b></p>  <p>117003</p>	<p><b>M</b></p>  <p>6x50 9180131</p> <p>x6</p>
<p><b>C</b></p>  <p>117002</p>	<p>x1</p>	<p><b>F</b></p>  <p>117003</p>	<p><b>N</b></p>  <p>M6 9160004</p> <p>x6</p>
			<p><b>P</b></p>  <p>14x6 9160010</p> <p>x6</p>
			<p><b>Q</b></p>  <p>AAL2185</p> <p>x2</p>
			<p><b>R</b></p>  <p>AAR0417</p> <p>x1</p>



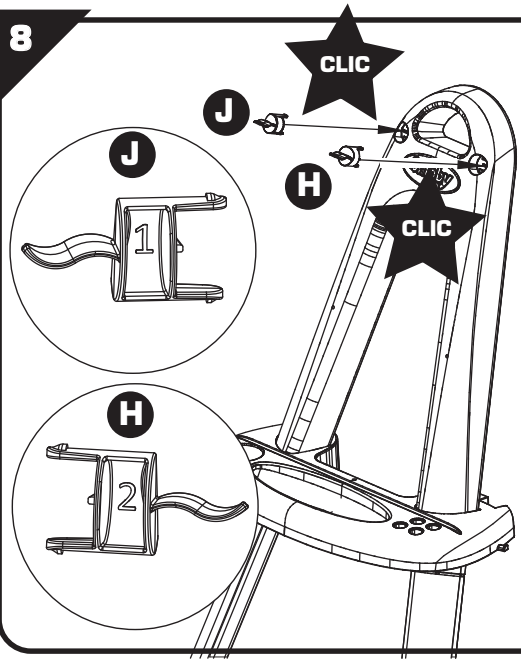
6



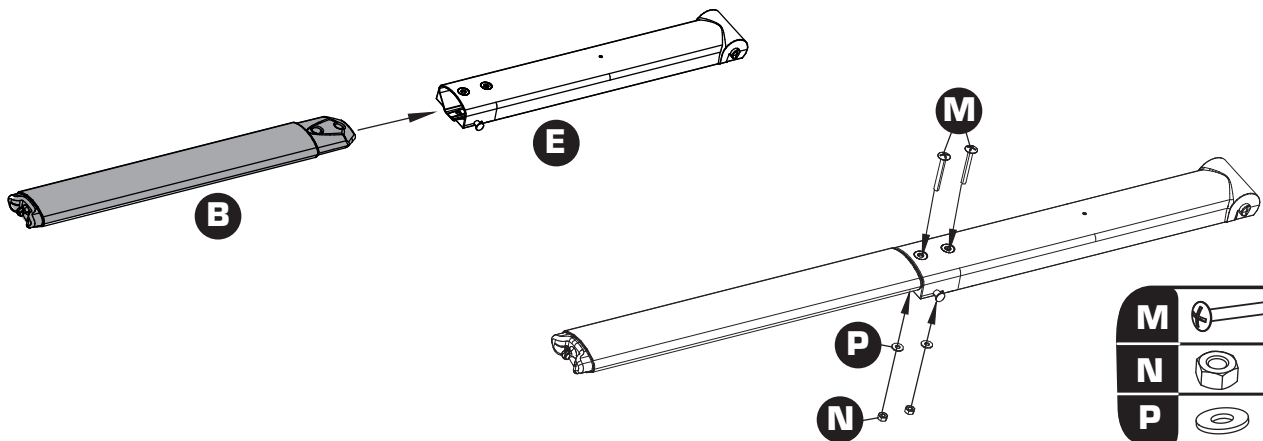
7

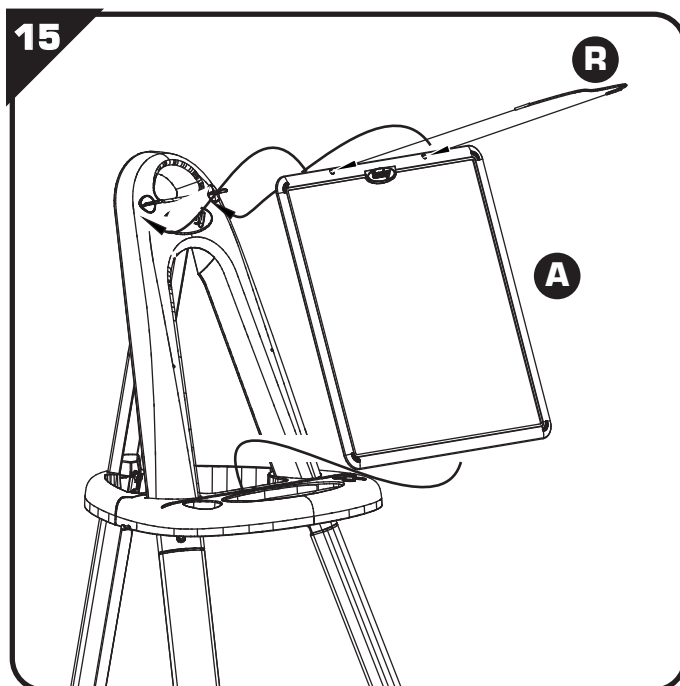
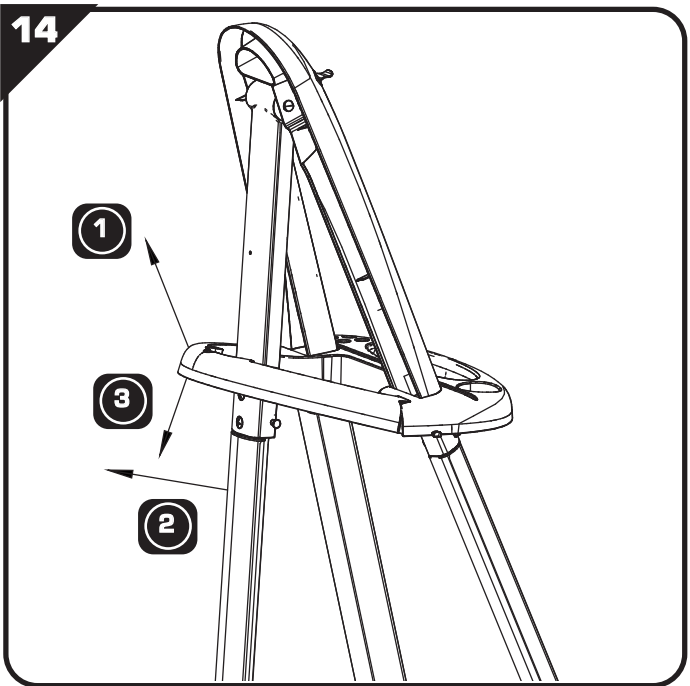
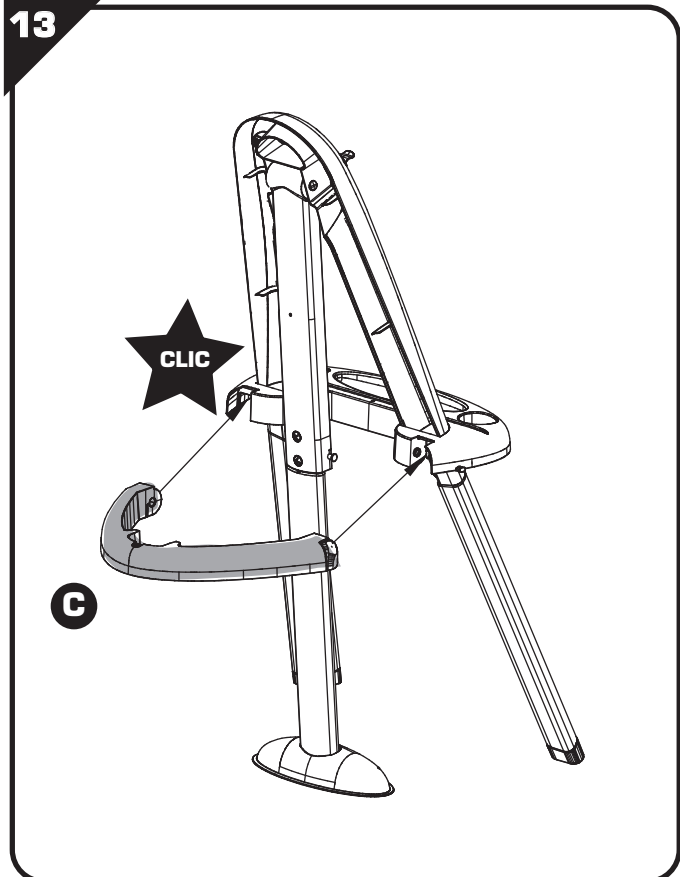
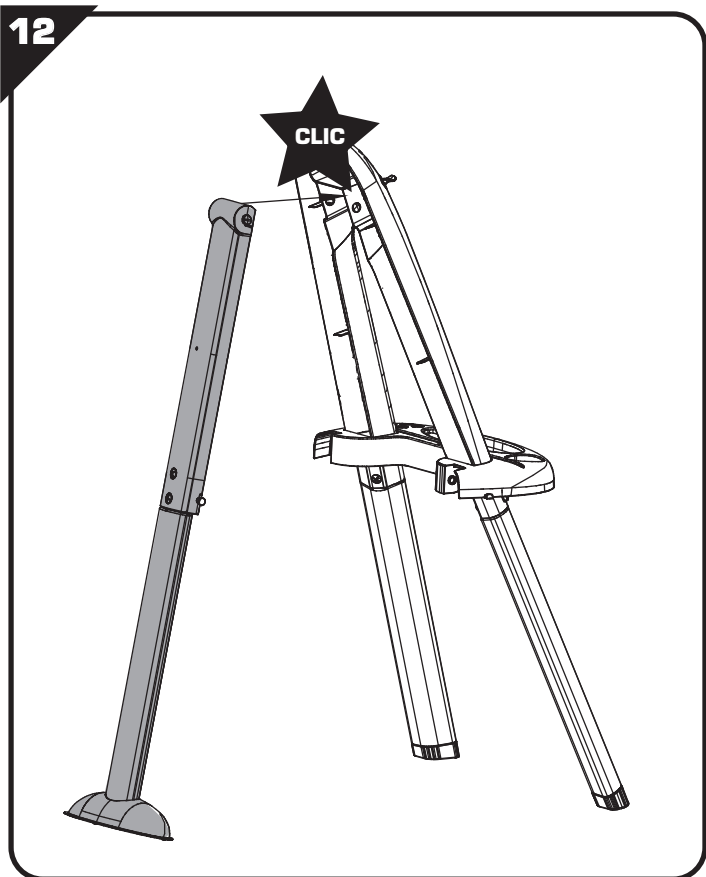
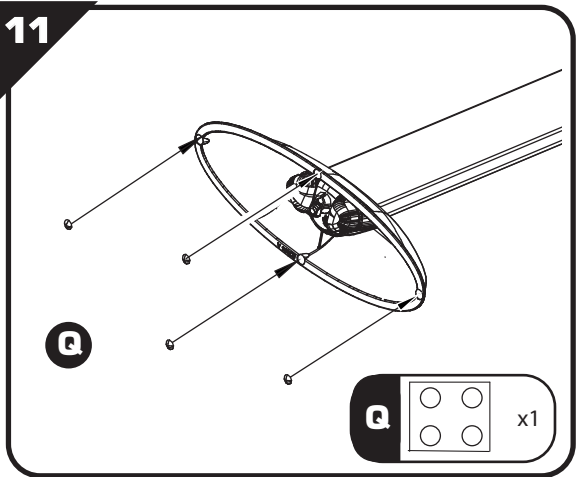
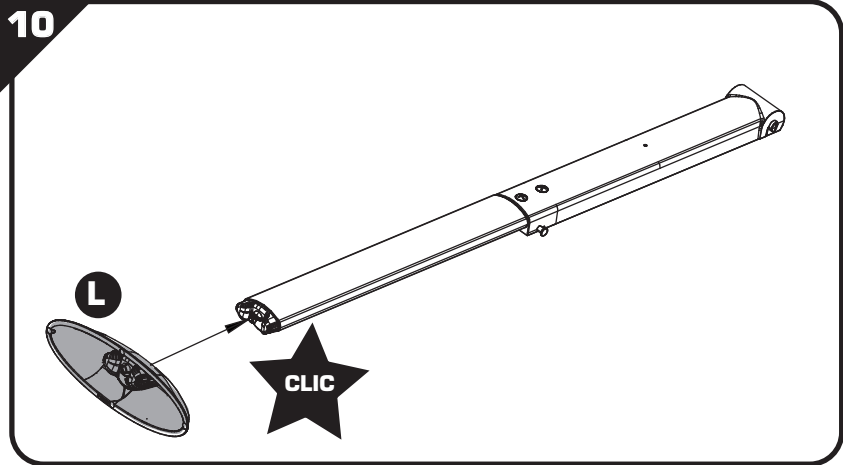


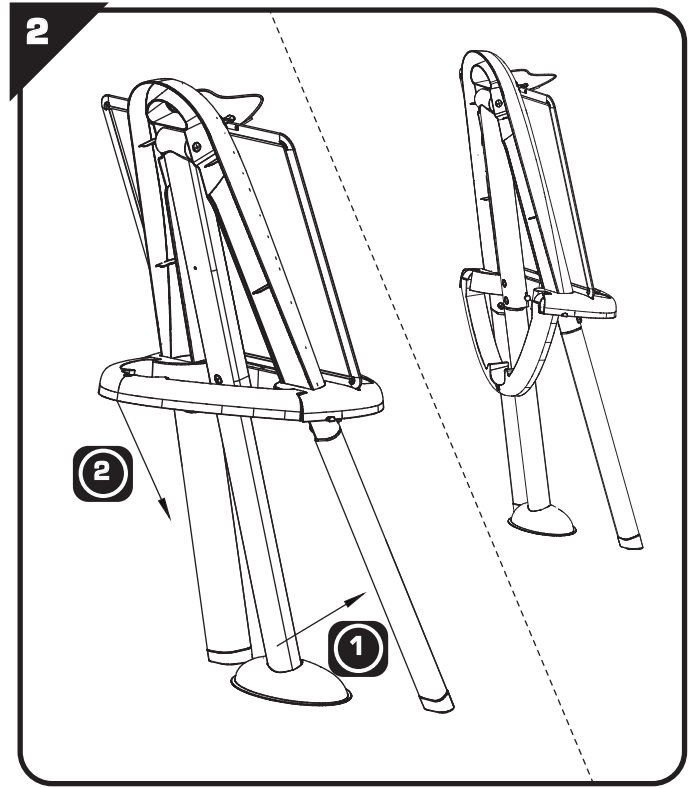
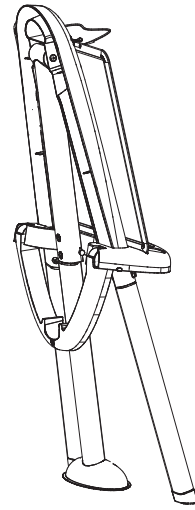
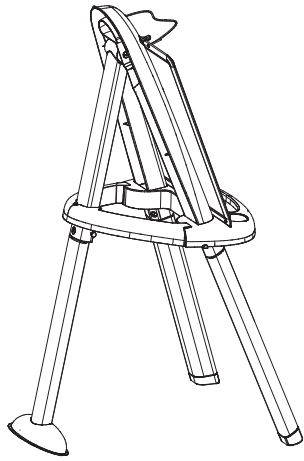
8



9







**FR** • Renseignements importants à conserver. Attention ! Pour écarter les dangers liés à l'emballage (attaches, film plastique, embout de gonflage, outils pour assembler le produit, etc...) enlever tous les éléments qui ne font pas partie du jouet. Jouet à monter par un adulte responsable. ATTENTION ! Ne jamais laisser un enfant jouer sans la surveillance d'un adulte. Toute réclamation doit être accompagnée de la preuve d'achat (ticket de caisse). Les pièces doivent être dégrappées par un adulte avec un outil pour éviter les bords coupants. ATTENTION ! Ne convient pas aux enfants de moins de 3 ans. Petits éléments. Danger d'étouffement. Discuter avec les enfants des avertissements, des indications relatives à la sécurité et des risques éventuels avant de se consacrer à l'activité. L'ensemble doit être installé sur un sol plat et horizontal. Vérifiez régulièrement l'état du produit au début de chaque session de jeu (assemblage, protection, les pièces en plastique et / ou les pièces électriques). N'utiliser que des feutres effaçables à sec. Ne pas utiliser d'éponge abrasive. Prendre les précautions nécessaires afin de ne pas tâcher vos vêtements. Nettoyage: Ne pas utiliser de détergents. Utiliser seulement un chiffon doux et humide. Capuchon de sécurité ISO 11540.

**GB** • Important information to be kept. Warning! To remove risks associated with packaging (attachments, plastic wrapping, inflation nozzle, product assembly tools, etc.) remove all items that are not part of the toy. Toy to be assembled by a responsible adult. WARNING! Never allow a child to play without adult supervision. Any complaint must be accompanied by the proof of purchase (receipt). The plastic or metal links between parts should be removed by an adult to avoid sharp edges. WARNING Not suitable for children under 3 years of age. Small parts. Choking hazard. Discuss the warnings, the safety indications and any dangers with the children before starting the activity. The unit must be installed on flat, horizontal ground. Check regularly at the start of each game session the condition of the product (assembly, protection, plastic parts and / or electric parts). Only use dry-wipe felt pens. Do not clean with an abrasive sponge. Take the necessary precautions to ensure your clothing is not stained. Cleaning: Do not use detergents. Use a soft, damp cloth only. Safety cap ISO 11540. Do not use the product before it is properly installed. Adult supervision is necessary for children under 4 years of age.

**DE** • Wichtige Hinweise, die aufzuheben sind. Achtung! Um alle durch die Verpackung entstehenden Gefahren auszuschließen (Schnüre, Plastikfolie, Stützen, Werkzeuge zur Montage des Produktes, usw. ...), entfernen Sie alle Elemente, die nicht Teil des Spielzeugs sind. Muss von einem verantwortlichen Erwachsenen zusammen gebaut werden. ACHTUNG! Ein Kind niemals ohne Aufsicht eines Erwachsenen spielen lassen. Bei Reklamationen den Kaufnachweis mitschicken (Kassenschein). Die Teile müssen von einem Erwachsenen mit einem Werkzeug abgetrennt werden, so dass keine schneidenden Kanten entstehen. ACHTUNG! Nicht für Kinder unter 3 Jahren geeignet. Kleine Bestandteile. Erstickungsgefahr. Besprechen Sie mit den Kindern die Warnhinweise, die Anweisungen zur Sicherheit und die eventuellen Gefahren, bevor Sie sie spielen lassen. Die Einheit muss auf ebenem und horizontalem Boden aufgestellt werden. Überprüfen Sie den Zustand des Produkts (Zusammenbau, Schutzfunktion, Kunststoff- und/oder Elektroteile) ehe damit gespielt wird. Nur trocken abwischbare Filzstifte verwenden. Verwenden Sie keinen Scheuerschwamm. Die erforderlichen Maßnahmen treffen, um

ein Flecken auf der Kleidung zu vermeiden. Reinigung: Keine Reinigungsmittel verwenden. Nur ein weiches, feuchtes Tuch verwenden. Sicherheitskappe ISO 11540.

**NL** • Belangrijke inlichtingen die u moet bewaren. WAARSCHUWING! Om gevaren verbonden aan de verpakking (riemen, plastic folie, oppomp-oppaststuk, gereedschap om het product in elkaar te zetten, enz.) te vermijden, verwijder alle onderdelen die geen deel van het speelgoed uitmaken. Door een aansprakelijke volwassene te monteren speelgoed. WAARSCHUWING! Laat het kind nooit zonder toezicht van een volwassene spelen. Elke klacht moet worden vergezeld door het aankoopbewijs (kassabon). De plastic bandjes die de onderdelen onderling vasthouden moeten door een volwassene met een stuk gereedschap verwijderd worden om het ontstaan van scherpe randen te voorkomen. WAARSCHUWING! Niet geschikt voor kinderen onder 3 jaar. Kleine onderdelen. Verstikkingsgevaar. Bespreek met de kinderen de waarschuwingen, de aanwijzingen omtrent de veiligheid en de eventuele risico's alvorens te starten met de activiteit. Het geheel moet worden geïnstalleerd op een vlakke en horizontale ondergrond. Alvorens te spelen, controleer de staat van het product (montage, beveiligingen, plastic en/ of elektrische onderdelen). Alleen viltstiften gebruiken die droog gewist kunnen worden. Gebruik geen schuursponsje. Neem de noodzakelijke voorzorgsmaatregelen om geen vlekken aan te brengen op uw kleding. Reiniging: Geen reinigingsmiddelen gebruiken. Gebruik alleen een zachte en vochtige doek. Veiligheidskappe ISO 11540.

**ES** • Informaciones importantes que deben conservarse. ¡ADVERTENCIA! Para evitar los peligros relacionados con el embalaje (ataaduras, láminas de plástico, boquilla de inflado y herramientas para el montaje del producto, etc...) deseché todos los materiales que no formen parte del juguete. Juguete que requiere ser montado por un adulto responsable. ¡ADVERTENCIA! Nunca permita que los niños jueguen sin supervisión de un adulto. Cualquier reclamación debe ir acompañada con el justificante de compra (ticket de caja). La atadura de plástico entre las piezas deberá quitarla un adulto con una herramienta para evitar los bordes cortantes. ¡ADVERTENCIA!! No recomendado para niños de menos de 3 años. Contiene piezas pequeñas. Peligro de asfixia. Informe a los niños de las advertencias, indicaciones relacionadas con la seguridad y de los riesgos eventuales antes de que empiecen sus actividades. El conjunto debe instalarse en un suelo plano y horizontal. Verificar regularmente y al inicio de cada sesión de juego el estado del producto (montaje, protecciones, partes de plástico y/o eléctricas). Utilizar solamente rotuladores borrables a seco. No use esponjas abrasivas. Tome las precauciones necesarias de forma a no mancharse la ropa. Limpieza: No utilice detergentes. Utilice solamente un paño suave y húmedo. Capa de seguridad ISO 11540.

**PT** • Informações importantes a guardar. Atenção! Para eliminar perigos ligados à embalagem (fixadores, películas de plástico, ponteira de enchimento, ferramentas para montar o produto, etc.), retire todos os elementos que não fazem parte do produto. Brinquedo para ser montado por um adulto responsável. ATENÇÃO! Nunca deixe uma criança brincar sem a supervisão de um adulto. Qualquer reclamação deve ser acompanhado da prova de compra (talão de caixa). As peças devem ser separadas por um adulto munido de uma ferramenta para limar as arestas vivas, cortantes. AVISO! Não convém às crianças com menos de 3 anos.

Contém pequenos elementos. Perigo de asfixia. Discutir com as crianças sobre as advertências, indicações relativas à segurança e os eventuais riscos antes de se consagrar à atividade. O conjunto deve ser instalado sobre solo liso e horizontal. Verifique regularmente no início de cada utilização o estado do produto (montagem, proteção, peças de plástico e/ou peças elétricas). Utilizar apenas feltros próprios para limpeza a seco. Não utilize esponjas abrasivas. Tomar as precauções necessárias para não manchar as suas roupas. Limpeza: Não utilizar detergentes. Utilizar apenas um pano macio e húmido. Capa de segurança ISO 11540.

**IT** • Informazioni importanti da conservare. AVVERTENZA! Per evitare ogni pericolo legato agli imballaggi (attacchi, fogli di plastica, Valvola di gonfiaggio, utensili per montare il prodotto, ecc.), togliere tutti gli elementi che non fanno parte del prodotto. Il gioco deve essere montato da una persona adulta responsabile. AVVERTENZA! Non lasciare mai giocare i bambini senza la sorveglianza di un adulto. Qualsiasi reclamo deve essere accompagnato dalla prova d'acquisto (scontrino di cassa). Per evitare il contatto con i bordi taglienti, la linguetta plastica tra le varie parti deve essere rimossa da un adulto. AVVERTENZA! Non adatto a bambini di età inferiore a 3 anni. Parti piccole. Pericolo di soffocamento. Prima di dedicarsi al gioco, informate i bambini circa le avvertenze, le indicazioni relative alla sicurezza e i rischi eventuali. Installare l'assieme su un terreno piano e orizzontale. All'inizio di ogni sessione di gioco, verificare le condizioni del prodotto (montaggio, protezioni, parti in plastica e/o parti elettriche). Utilizzare solamente pennarelli cancellabili a secco. Non utilizzare spugne abrasive. Adottare le precauzioni necessarie per non macchiare i propri vestiti. Pulizia: Evitare l'utilizzo di detergenti. Utilizzare esclusivamente uno straccio morbido e umido. Tappo di sicurezza ISO 11540.

**DK** • Gem disse vigtige oplysninger. Advarsel! For at undgå risikoer, som er relateret til emballagen (vedhæftninger, plastikemballage, oppustningsmundstykke, værktøj til at samle produktet, osv.), bedes du fjerne alle dele, som ikke er en del af legetøjet. Legetøjet skal samles af en ansvarlig voksen. ADVARSEL! Lad aldrig barnet lege uden voksenopsyn. Ved enhver reklamation skal der vedlægges kassebevis (kassabon). Dele skal skilles ad af en voksen ved hjælp af et værktøj for at undgå skarpe kanter. ADVARSEL! Uegnet for børn under 3 år. Består af mange små dele. Kvælningsfare. Tal med børnene om advarsler og anvisninger, der vedrører sikkerheden, samt eventuelle risici, før aktiviteten påbegyndes. Redskabet skal installeres på et plant og vandret underlag. For brug bør produktets tilstand, f.eks. samlinger, beskyttelses-, plast- og/eller elektriske dele, regelmæssigt kontrolleres. Brug kun filt-penne, der kan vaskes af uden brug af vand. Undgå, at rengøre med en slidende svamp. Træf de nødvendige forholdsregler for ikke at plette tøjet. Rengøring: Anvend ikke rengøringsmidler. Brug udelukkende en blød og fugtig klud. Sikkerhedskappe ISO 11540.

**SE** • Viktig information som ska sparas. Varning! För att eliminera riskerna i samband med förpackningen (bilagor, plastfilm, uppblåsningsmunstycke, verktyg för montering av produkten, osv.), ta bort alla objekt som inte är en del av leksaken. Leksak som skall monteras av ansvarig vuxen. VARNING! Låt aldrig barnet leka utan vuxen tillsyn. Alla reklamationer bör åtföljas av inköpsbevis (kassakvitter). Platen mellan de olika delarna bör avlägsnas av vuxen för att undvika att barnet kommer i kontakt med de vassa kan-

terna. **WARNING!** Ej lämplig för barn under 3 år. Innehåller smådelar. Kvävningrisk. Tala med barnen om de varningar som ges, om anvisningarna beträffande säkerhet och de eventuella riskerna innan de börjar med utförandet. Redskapet bör installeras horisontalt på plan mark. Kontrollera regelbundet produktens tillstånd före varje spelomgång (montering, skydd, plastdetaljer och/eller elektriska delar). Använd endast filtstift som kan raderas bort. Rengör inte produkten med en slipande svamp. Vidtag försiktighetsåtgärder så att ni inte fläckar ner era kläder. Rengöring: Tvättmedel får inte användas. Använd endast en mjuk och fuktig duk. Säkerhetslock ISO 11540.

**FI** •Tärkeät tiedot, jotka on säilytettävä. Varoitusta! Pakkaukseen liittyvien riskien poistamiseksi (kiinnittimet, muovikääreet, Täytösuutin, tuotteen kokoamistyökalut, jne.), poista kaikki materiaali, joka ei kuulu leluun. Lelun saa koota vain vastuullinen aikuinen. **VAROITUS!** Älä koskaan anna lapsen leikkiä ilman aikuisen valvontaa. Kaikkien valitusten liitteenä on toimitettava ostotodistus (kassakuitti). Aikuisen on irrotettava osat toisistaan jonkin työkalun avulla tarvien reunoja välttämiseksi. **VAROITUS!** Ei sovellu alle 3-vuotiaille lapsille. Pieniä osia. Tukehtumisvaara. Keskustelee lasten kanssa varoituksista, turvaohjeista ja mahdollisista riskeistä ennen leikin aloittamista. Tuote on pystytettävä tasaiselle ja vaakasuoralle alustalle. Tarkista säännöllisesti ennen jokaista leikkimistä tuotteen kunto (kokoontulo, suojaukset, muoviset ja/tai sähköosat). Käytä ainoastaan kuivapyyhittäviä huopakyniä. Älä puhdista hankaavalla sienellä. Huolehdi tarvittavista varotoimista vaatteiden tahraantumisen estämiseksi. Puhdistus: Ei saa käyttää pesuaineita. Käytä vain pehmeää ja kosteata liinaa. Suojakansi ISO 11540.

**NO** •Ta vare på disse viktige opplysningene. Advarsel! For å fjerne all fare som er forbundet med innpakningen (vedlegg, innpakningsplast, blåsemunnstykke, verktøy for montering av produkt, m.m.), fjern alle objekter som ikke er en del av leken. Må monteres av en voksen. **ADVARSEL!** La aldri barnet leke uten oppsyn av en voksen. Ved reklamasjon må kvittering medbringes. Plastikkbånd mellom delene skal fjernes av en voksen person med verktøy for å unngå skarpe kanter. **ADVARSEL!** Ikke egnet for barn under tre år. Små deler. Kvelningsfare. Forklar advarslene, sikkerhets indikasjonene og farene med barnet før bruk. Enheten skal monteres og brukes på et flat, horisontalt underlag. Kontroller tilstanden på produktet (montering, beskyttelse, plast- og/eller elektriske deler) før hver gang det lekes med. Bruk kun tusj som kan viskes bort tørt. Ikke rengjør med grov, slipende svamp. Ta de nødvendige forhåndsregler for å unngå flekker på klær. Rengjøring: Ikke bruk vaske-middel. Bruk bare en myk fuktig klut. Sikkerhetskappe ISO 11 540.

**HU** •Fontos információk. Figyelmeztetés! A csomagolóanyaggal (tartozékok, műanyag göngyöleg, fúvószelep, szerszámok a termék összeszerelésére, stb.) kapcsolatos veszélyek elkerülése érdekében távolítsa el mindent, ami nem képezi a játék részét. A játékot csak felelős felnőtt rakhatja össze. **FIGYELEMZETES!** Soha ne engedje a gyermekét felnőtt felügyelet nélkül játszani! Minden reklamációt a vásárlás bizonyítéka kell kísé- rjen (pénztárjegy). A műanyag alkatrészeket egy megfelelő szerszámmal felszerelkezett felnőtt kell szétbontsa, hogy elkerülje az éles széleket. **FIGYELMEZTETÉS!** Nem felel meg a 3 évesnél kisebb gyerekek számára.

Apró részek. Fulladásveszély. Mielőtt a tevékenységhez hozzáfogna, beszélje meg a gyerekkel a figyelmeztetéseket, a biztonságra vonatkozó utasításokat és az esetleges kockázatokat. A játszóegységet síma, vízszintes talajra kell szerelni. Rendszeresen ellenőrizze a termék állapotát a játék kezdetekor (összeszerelés, védelem, műanyag és/vagy elektromos alkatrészek). Csak szárazon letörölhető filctollakat használjon. Ne tisztítsa súroló hatással szivaccsal. Tegye meg a szükséges óvintézkedéseket, ruházata bemocskolásának az elkerüléséért. Tisztítás: Ne használjon mosószerket. Kizárólag puha, nedves rongyot használjon. ISO 11540 minősítésű biztonsági kupak.

**CZ** •Důležitě pokyny k uschování. Pozor! Pro zamezení rizik spojených s balením (příslušenství, umělohmotné obaly, nafukovací nástavec, nástroje pro sestavení výrobku, atd.) odstraňte veškeré prvky, které nejsou součástí hračky. Hračka určená k montáži zodpovědnou dospělou osobou. **UPOZORNĚNÍ!** Nikdy nedovolte dětem hrát si bez dozoru dospělé osoby. Všechny reklamace musí obsahovat doklad o koupi (pokladní lístek). Spojovací části musí odstranit dospělá osoba pomocí nástroje tak, aby se nevytvořily ostré hrany. **POZOR!** Nevhodné pro děti do 3 let. **WARNING!** Hračky mají malé části. Nebezpečí udušení. Hovořte s dětmi o upozorněních, bezpečnostních pokynech et eventuálním nebezpečí před zahájením aktivity. Produkt musí být instalován na rovné horizontální ploše. Na začátku každé hry zkontrolujte stav výrobku (montáž, ochrana, plastové a/nebo elektrické díly). Používejte pouze fixy odstranitelné za sucha. K čištění nepoužívejte houbičky s hrubou plochou. Učinite nutná opatření, abyste nepoškrtnili oděv. Čištění: Nepoužívat čisticí prostředky. Používejte pouze vlhký jemný hadřík. Ochranný kryt ISO 11540.

**SK** •Dôležité pokyny na uschovanie. Pozor! Pre zamedzenie rizík spojených s balením (príslušenstvo, umelohmotné obaly, nafukovací nástavec, nástroje na zostavenie výrobku, atď.) odstráňte všetky prvky, ktoré nie sú súčasťou hračky. Hračka určená na montáž zodpovednou dospelou osobou. **UPOZORNENIE!** Nikdy nedovoľte deťom hrať sa bez dozoru dospelých osoby. Všetky reklamácie musia obsahovať doklad o zakúpení (pokladničný lístok). Súčiastky musí od seba oddeliť dospelá osoba nástrojom, aby boli odstránené ostré hrany. **UPOZORNENIE!** Nevhodné pre deti do troch rokov. **WARNING!** Hračky majú malé časti. Nebezpečenstvo udusenía. Hovorte s deťmi o upozorneniach, bezpečnostných pokynoch o eventuálnom nebezpečnosti pred zahájením aktivity. Produkt musí byť nainštalovaný na rovnej horizontálnej ploche. Na začiatku každej hry skontrolujte stav výrobku (montáž, ochrana, plastové a/alebo elektrické diely). Používajte iba fixky odstrániteľné za sucha. Na čistenie nepoužívajte hubky s hrubou plochou. Učinite nutné opatrenia, aby ste nepoškrtnili odev. Čistenie: Nepoužívať čistiace prostriedky. Používať iba mäkkú a zvlhčenú handru. Bezpečnostná čiapka ISO 11540.

**PL** •Ważne informacje – należy zachować. **OSTRZEŻENIE!** Aby uniknąć niebezpieczeństw związanych z opakowaniem (zaczepy, folia plastikowa, Końcówka do pompowania, narzędzia do montażu wyrobu, itp.,...), należy usunąć wszystkie elementy, które nie są częściami zabawki. Do montażu przez osobę dorosłą. **OSTRZEŻENIE!** Nigdy nie należy zostawiać bawiącego się dziecka bez nadzoru osoby dorosłej.

Przy każdej reklamacji należy okazać dowód zakupu (paragon). Rodzic lub opiekun powinien usunąć z części wszystkie plastikowe/metalowe zabezpieczenia, aby uniknąć ostrych krawędzi. **OSTRZEŻENIE!** Nie nadaje się dla dzieci w wieku poniżej 3 lata. Małe elementy. Ryzyko uduszenia. Należy omówić z dziećmi wszystkie ostrzeżenia i zalecenia dotyczące D6 bezpieczeństwa i ewentualne zagrożenia przed rozpoczęciem zabawy. Instalacja musi być wykonana na płaskiej poziomej powierzchni. Przed każdą zabawą należy regularnie sprawdzać stan produktu (montaż, zabezpieczenia, części plastikowe i/lub elektryczne). Używać tylko pisaków ściernalnych na sucho. Nie używać gąbek z druciakiem. Podjąć środki ostrożności, aby zapobiec poplamieniu ubrania. Czyszczenie: Nie używać detergentów. Używać wyłącznie miękkiej zwilżonej szmatki. Kapturek bezpieczeństwa ISO 11540.

**EG** •Важни указания, които трябва да бъдат запазени. Внимание! За избягване на опасностите свързани с опаковката (ленти, пластмасово фолио, мундшук за надуване, инструментите за сглобяване на продукта, и т.н.), отстранете всички елементи, които не са предназначени за игра. Трябва да се монтира от възрастни отговорни лица. **ВНИМАНИЕ!** Не оставяйте никога детето да играе без надзор от възрастен. При заявяване на рекламация, изпращайте и доказателство за извършената покупка (касвата бележка). Частите трябва да бъдат разделени от възрастен с помощта на инструмент, за да се избегне нараняване от рещещите ръбове. **ПРЕДУПРЕЖДЕНИЕ!** неподходящо за деца на възраст под 3 години. Дребни елементи. Опасност от задушаване. Обсъдете с децата указанията за сигурност и евентуално възможните опасности, преди да ги оставите да играят. Тази част трябва да бъде поставена върху равна и хоризонтална повърхност. Проверявайте редовно в началото на всяка игра състоянието на продукта монтаж, защита, пластмасови части и/или електрически части). Да се ползват флумастри, които могат да бъдат сухо почистени. Не използвайте абразивни гъби. Да се вземат необходимите мерки, за да се предотвратят петна върху дрехите. Почистане: Да не се ползват почистващи препарати. Да се използва само мек и влажен парцал. Резервен капак ISO 11540.

**GR** •Σημαντικές πληροφορίες που πρέπει να φυλάξετε. Προειδοποίηση! Για να αποφευχθούν οι κίνδυνοι που συνδέονται με τη συσκευασία (παρελκόμενα, πλαστικά περιτυλιγμένα Βαλβίδα φυσικού αερίου, εργαλεία για τη συναρμολόγηση του προϊόντος, κτλ.) απομακρύνετε όλα τα είδη που δεν αποτελούν τμήμα του παιχνιδιού. Παιχνίδι που πρέπει να συναρμολογηθεί από υπεύθυνο ενήλικα. **ΠΡΟΣΟΧΗ!** Μην αφήνετε τα παιδιά να παίζουν χωρίς επιτήρηση από κάποιον ενήλικα. Κάθε παράπονο πρέπει να συνοδεύεται από την απόδειξη αγοράς (ταμειακή απόδειξη). Τα εξαρτήματα πρέπει να λύνονται από ενήλικα με εργαλείο γιατί οι άκρες κόβουν. **ΠΡΟΣΟΧΗ!** Ακατάλληλο για παιδιά κάτω των 3 ετών. Μικρά τμήματα. Κίνδυνος ασφυξίας. Συζητήστε με τα παιδιά για τις προειδοποιήσεις, τις επισημάνσεις σχετικά με την ασφάλεια και τους ενδεχόμενους κινδύνους πριν ασχοληθείτε με τη δραστηριότητα. Το σύστημα πρέπει να τοποθετείται σε επίπεδο και οριζόντιο έδαφος. Ελέγχετε τακτικά την κατάσταση του παιχνιδιού (συναρμολόγηση, προστατευτικά συστήματα, πλαστικά και/ή ηλεκτρικά μέρη). Χρησιμοποιείτε μαρκαδόρους που σβήνουν

στεγνά. Να μην καθαρίζεται με λειαντικό σφουγγάρι. Παίρνετε τις απαραίτητες προφυλάξεις για να μη λεκιάζετε τα ρούχα σας. Καθαρισμός: Μη χρησιμοποιείτε απορρυπαντικά. Χρησιμοποιείτε απλώς ένα μαλακό και υγρό πανί. Καπάκι ασφάλειας ISO 11540.

**SI** • Informacije proizvajalca shranite za kasnejšo uporabo. Opozorilo! Da se izognete tveganjem v povezavi s pakiranjem (dodatki, plastični ovoji, ustnik za napihovanje, orodje za montažo izdelka itd.), odstranite vse elemente, ki niso del igrace. Igračo naj sestavi odgovorna odrasla oseba. OPOZORILO! Nikoli ne dovolite otroku, da se igra brez nadzora odrasle osebe. V primeru uveljavljanja reklamacije morate obvezno priložiti račun prodajalca. Plastične povezovalne spojke med posameznimi sestavnimi deli mora odstraniti odrasla oseba tako, da pri tem ne nastanejo ostri robovi. OPOZORILO! Izdelek ni primeren za otroke, mlajše od treh let. Majhni delci. Nevarnost zadušitve. Pred igro otroke opozorite na nevarnosti in jih seznanite z varnostnimi napotki. Izdelek postavi na ravno površino. Pred vsakim začetkom uporabe izdelka za igro preverite njegovo stanje (montaža, zaščita, plastični deli in/ali električni deli). Uporabljajte le suhe piši briši flomastre. Ne čistite z abrazivnimi gobami. Poskrbite za ukrepe, ki so potrebni, da vaša oblačila ostanejo nepoškodovana. Čiščenje: Ne uporabljajte čistil. Vedno uporabljajte samo vlažno in mehko krpo. Varnostni pokrov ISO 11540.

**HR** • Molimo da sačuvate ove upute radi eventualne prepiske. Upozorenje! Kako biste izbjegli opasnost u pogledu pakiranja (dodaci, plastični omoti, mlaznica za napuhavanje, alati za montažu proizvoda itd.) uklonite sve predmete koji nisu dio igračke. Postavljanje je dozvoljeno isključivo odraslim osobama. UPOZORENJE! Nikad ne dopustite djetetu da se igra bez nadzora odrasle osebe. U primjeru uvažavanje garancije morate obavezno priložiti račun prodavača. Dijelove treba odvojiti odrasla osoba pomoću alata kako bi se izbjegli ostri rubovi. UPOZORENJE! Nije namijenjeno djeci mlađoj od 3 godine. Mali dijelovi. Opasnost od gušenja. Prije igre upozorite djecu na opasnosti i savjetujte ih

sigurnosnim napucima. Proizvod postavite na ravnu površinu. Na početku svake igre provjerite stanje proizvoda (montažu, zaštitu, plastične i/ili električne dijelove). Upotrebjavajte samo suhe piši-briši flomastere. Ne čistite abrazivnom spužvom. Poduzmite potrebne mjere opreza kako biste zaštitili Vašu odjeću. Čišćenje: Ne upotrebljavajte deterdžente. Koristite samo meku i vlažnu krpu. Sigurnosni zatvarač ISO 11540.

**TR** • Lütfen olası yazışmalar için bu uyarıları saklayın. Uyarı! Ambalaja ilgili (bağlantı parçaları, plastik ambalaj ipi şişme başlığı, ürün montaj araçları vb.) tehlikeleri önlemek için, oyuncuğa ait olmayan tüm parçaları çıkarın. Yetişkinler tarafından takılmalıdır. DİKKAT! Bir çocuğın asla yetişkin gözetimi altında olmadan oyun oynamasına izin vermeyin. Şikayetinizle birlikte satın alma kanıtını (makbuz) sunmanız gerekir. Parçalar arasındaki plastik bağlantılar, güvenlik amacıyla bir yetişkin tarafından çıkarılmalıdır. 3 Yaşından küçük çocuklar için uygun değildir. Küçük parçalar. Boğulma tehlikesi. Dfaaliyete başlamadan önce çocuklarla uyarılar, güvenlik göstergeleri ve tehlikeler konusunda konuşun. Ürün, düz ve yatay bir zemin üzerine kurulmalıdır. Her oyundan önce ürünün durumunu (dolanımı, korumaları, plastik kısımları ve/veya elektrikli parçaları) düzenli olarak kontrol edin. Sadece kuru silinen keçeli kalem kullanın. Aşındırıcı bir süngerle temizleyin. Giysilerin lekelenmemesi için gerekli önlemleri alın. Temizleme: Deterjan kullanmayın. Sadece yumuşak ve nemli bir bez kullanın. Güvenlik kapağı ISO 11540.

**RU** • Важные сведения: хранить! Внимание! Чтобы избежать опасностей, связанных с упаковкой (шнуры, пластиковая пленка, насадка для накачивания, инструменты для сборки устройства и т. д.), уберите все предметы, не являющиеся игрушками. Игрушку должен собирать взрослый, отвечающий за ребенка. ВНИМАНИЕ! Никогда не оставляйте играющего ребенка без присмотра взрослых. Все претензии должны сопровождаться свидетельством покупки (кассовый чек). Взрослый должен убрать пластиковое соединение между деталями с помощью инструмента, чтобы не оставалось острых краев. ВНИМАНИЕ!

Ne для детей от месяца до 3 лет. Мелкие детали. Опасность проглотить. Обсудите с детьми эти предупреждения, указания по безопасности и возможные опасности, перед тем, как приступать к игре. Изделие должно устанавливаться на ровной горизонтальной поверхности. В начале каждой игры проверяйте состояние изделия (сборка, защита, пластиковые детали и/или электродетали). Использовать только сменный сухой войлок. Не применяйте абразивные губки. Принимайте необходимые меры предосторожности, чтобы не запачкать одежду. Чистка: Не использовать моющие средства. Пользоваться только влажной мягкой тряпочкой. Колпак безопасности ISO 11540.

**UA** • Зберігайте цю інструкцію на випадок можливого використання у майбутньому. Увага! Щоб уберегти вас від небезпек, пов'язаних з упаковкою (мотузки, пластикова плівка Наконечник для надування, інструменти для збирання продукту, тощо), прибери всі предмети, що не є іграшками. Іграшка повинна збиратися тільки дорослими. УВАГА! Ніколи не залишайте дитину, яка грається, без нагляду дорослих. Будь-яку скаргу повинен супроводжувати доказ придбання (квитанція). Деталі повинні бути обробленими дорослими за допомогою інструменту для уникання ріжучих країв. УВАГА! Іграшка не призначена для дітей віком до 3 років. Дрібні деталі. Небезпеку проковтнути. Перед початком гри уважно роздивіться з дитиною зазначені застереження та попередьте дитину про можливі небезпеки. Встановлювати лише на рівній, горизонтальній поверхні. На початку кожної гри перевіряйте стан виробу (збірка, захист, пластикові деталі і електродеталі). Використовуйте лише сухі фетрові ручки. Не використовуйте абразивні губки. Прийміть необхідні заходи аби запобігти забрудненню одягу. Очистка. Не використовуйте м'який засіб. Використовуйте тільки м'яку вологу ганчірку. Захисний ковпак ISO 11540.

التعليمات الهامة المطلوب الاحتفاظ بها.

تحذير! إزالة المخاطر المتعلقة بالتغليف (الملحقات والغليف البلاستيكي، إلى آخر وصلة للنفخ، أدوات لتجميع المنتج ه) قم بالتخلص من جميع العناصر التي لا تعتبر جزءاً من اللعبة.

يجب أن يقوم بتجميع هذه اللعبة شخص بالغ مسئول

يحتوي على سلك طوله <220> ملم. احتمال الاختناق به.

يجب عدم استعمال هذا المنتج قبل تركيبه بشكل صحيح

يجب مراقبة الأطفال الذين يقل عمرهم عن أربع سنوات من قبل شخص راشد

كل شكوى يجب أن يرفق بها دليل الشراء (إيصال الخزينة).

يجب نزع الوصلات البلاستيكية المتبقية بين القطع من قبل شخص راشد بواسطة أداة لتجنيب الحافات القاطعة. معايير

ممنوع استعماله من قبل الأطفال دون الثالثة - خطر الإختناق

مكونات صغيرة قد تسبب خطر الاختناق.

ناقش الأطفال حول التنبيهات والتحذيرات والتعليمات الخاصة بالسلامة والمخاطر قبل أن تبدأ النشاط العملي.

يجب تركيب المجموعة فوق أرض مستوية ومسطحة.

في بداية كل جلسة للعب، افحص بانتظام حالة المنتج (التجميع، و/أو

الحماية، و/أو الأجزاء البلاستيكية و/أو الأجزاء الكهربائية

يجب عدم استعمال سوى أقلام حبر تمحى على الناشر.

اتخذ الاحتياطات اللازمة لتفادي تلطيخ ملابسك.

**التنظيف :**

لا تستعمل المنظفات.

يوصى بالغسل قبل الاستعمال الأول

لا تقم بتنظيفه باستخدام إسفنجة خشنة.

غطاء الأمان يتوافق مع معايير ISO 11540



**Assistance consommateurs à nous retourner en cas de problèmes / Consumer assistance - for any problems, return this card /**  
 Verbraucher-Info : Für weitere Auskünfte, senden Sie diese Karte bitte an / Klantenservice : voor inlichtingen, dese kaart naar ons terugsturen /  
 Atención al consumidor : para cualquier información, enviar esta tarjeta. / Assistenza per il consumatore : per informazioni, rispedire la presente cartolina.

**SMOBY TOYS S.A.S.**  
 Service après ventes, Le Bourg Dessus - 39170 LAVANS-LÈS-SAINT-CLAUDE / FRANCE.  
 MODELE DEPOSE - Fabriqué en France - Made in France - [www.smoby.com](http://www.smoby.com)

Tableaux plastiques

**NOM / NAME :** .....  
**PRENOM / SURNAME :** .....  
**RUE / STREET :** .....  
**VILLE / TOWN :** .....  
**CODE POSTAL / POSTAL CODE :** .....  
**PAYS / COUNTRY :** .....  
**N° TEL :** .....

Réf:  
**AAP1929A**  
 Colors:

**Email :** .....  
**Description du motif de la réclamation / Cause for complaint / Grund der Beanstandung Omschrijving van de reden van de klacht / Detalle el motivo de su reclamación / Descrizione del motivo del reclamo :**

- Manquant / Missing / Fehlende Teile / Tekort / Faltante / Mancante.**
- Cassé / Broken / Gebrochen / Gebroken / Rottura / Rotto.**
- Autre / Other reason / Andere / Andere reden / Otra razón / Altro motivo** .....

**Description ou numéro de la pièce demandée / Description or number of part requested / Beschreibung oder nummer des gewünschten Teils / Omschrijving of nummer van het gevraagde onderdeel / Descripción o número de la pieza solicitada / Descrizione o numero del pezzo richiesto :** .....

N°:     N°:     N°:     N°:     N°:     N°:     N°:   
 Qté: .....    Qté: .....    Qté: .....    Qté: .....    Qté: .....    Qté: .....    Qté: .....



- SMOBY TOYS GmbH  
Werkstraße 1  
D-90765 Fürth, Germany.
- SMOBY TOYS ESPAÑA S.L  
Polígono Industrial Bassa, Calle Menorca  
46190 Ribarroja Del Turia (Valencia), Spain.
- SIMBA ESPAÑA S.A. - IBERIA  
Edificio América II - C/ Procion, 7  
Portal 2, Planta 2ª, Oficina E  
28023 Madrid, Spain.
- SIMBA TOYS ITALIA S.p.A.  
Strada Statale 32, Km. 23, 860  
28050 Pombia (NO), Italy.
- SIMBA SMOBY TOYS UK Ltd.  
Broomfield House, Bolling Road  
Bradford BD4 7BG, United Kingdom.
- SIMBA TOYS POLSKA Sp. z o.o.  
ul. Flisa 2  
02-247 Warszawa, Poland.
- SIMBA TOYS HUNGÁRIA Kft.  
Vendel Park, Budai u. 4.  
2051 Biatorbágy, Hungary.
- SIMBA TOYS CZ, spol. s r. o.  
Lidická 481  
273 51 Unhošt, Czech Republic.
- SIMBA/DICKIE (SWITZERLAND) AG  
Rütistraße 14  
CH-8952 Schlieren/ZH, Schweiz.
- SIMBA TOYS AUSTRIA  
Handels GmbH & Co KG, Jochen-Rindt-Str. 25  
1230 Wien, Austria.
- SIMBA OYUNCAK PAZARLAMA Ltd. Şti.  
İçerenköy Mahallesi, Huzur Hoca Caddesi  
Piramit Grup İş Merkezi No.57  
34752 Ataşehir / Istanbul, Turkey.
- SIMBA TOYS BULGARIA Eood  
ul. Rozova Gradina 17,  
1588 Krivina (Sofia), Bulgaria.
- SISO TOYS SOUTH AFRICA (PTY) Ltd.  
264 Aberdare Drive, Phoenix Industrial Park  
Phoenix, Durban  
4068, Kwa Zulu Natal, South Africa.
- SIMBA-DICKIE NORDIC AS  
Nygårdsveien 79  
3221 Sandefjord, Norway.
- SIMBA DICKIE FINLAND OY  
Sinikalliontie 3 B  
02630 Espoo, Finland.
- N.V. SIMBA TOYS BENELUX S.A.  
Moeskroensesteenweg 383C,  
8511 Aalbeke, Belgium.
- S.C. SIMBA TOYS ROMANIA SRL  
Baia Mare, Dura Str no 3, Romania.
- SIMBA DICKIE GROUP RUSSIA, BELARUS  
Moscow, Novatorov 1,  
117393, Russia.
- SIMBA TOYS UKRAINE Ltd.  
42 Chevrontkatska street  
Kyiv 02660, Ukraine.
- SIMBA TOYS INDIA Pvt Ltd.  
808, Windfall, Sahar Plaza Complex  
Kurla Road, J.B. Nagar, Andheri (East)  
Mumbai 400059, India..
- SMOBY TOYS HONG KONG Limited  
19/F, Prudential Tower, The Gateway,  
Harbour City, 21 Canton Rd,  
TST, Kowloon, Hong Kong.
- SIMBA TOYS MIDDLE EAST FZCO  
P.O. Box 61106  
Jebel Ali Free Zone, South Zone 5  
PLOT 53 - 1008, Dubai - U.A.E.
- SIMBA TOYS INDIA EAST QATAR  
P.O. Box 5060 - Doha Qatar.
- SIMBA SMOBY CHILE - LATAM & MEXICO  
Los Militares 5885, Oficina 1402  
Las Condes, Santiago de Chile, Chile.
- SIMBA TOYS KAZAKHSTAN LLP  
AIP Warehouse Complex, ychastok 1,  
poselok Almerek, Gul'dalinsky rural district  
Talgarsky area, Almaty 041611, Kazakhstan.



**For UK enquiries only / Pour Angleterre uniquement**  
 If you need any assistance, help or spare parts for this product,  
 please contact the customer care manager.

SIMBA SMOBY TOYS UK Ltd  
 Broomfield House  
 Bolling Road  
 BRADFORD BD4 7BG  
 tél : 01274765030  
 fax : 01274765031  
 care@smobytoys.co.uk

**PENSEZ AU TRI !**  
 ENSEMBLE RÉDUISONS L'IMPACT ENVIRONNEMENTAL DES EMBALLAGES

**SACHET PLASTIQUE**

**À JETER**

**BOITE CARTON**

**À RECYCLER**

CONSIGNE POUVANT VARIER LOCALEMENT > [WWW.CONSIGNESDETRI.FR](http://WWW.CONSIGNESDETRI.FR)

**! WARNING: CHOKING HAZARD.**  
 Small parts. Not for children under 3 yrs.

**! WARNING:**  
 Never allow a child to play without adult supervision.

**! WARNING:**  
 Toy must be assembled by an adult, as it contains hazardous points or edges. A sharp tool shall be used.